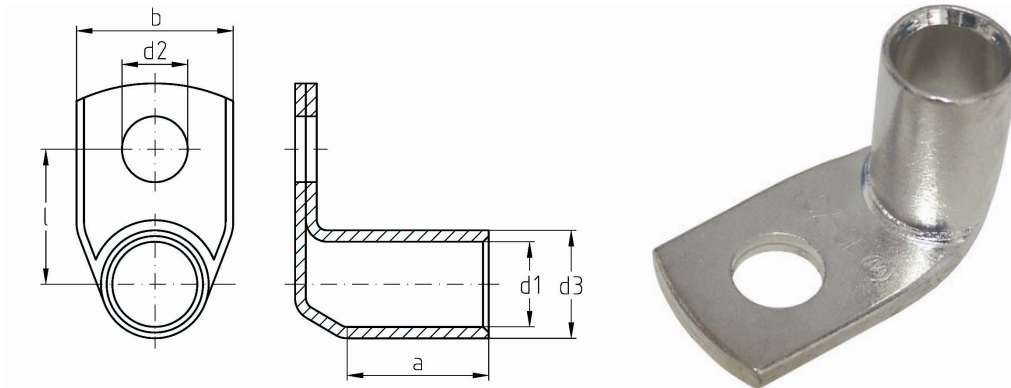


intercable

Datasheet Kabelschoen 185mm² M16



Artikelnummer	ICR1851690
Doorsnede Kabel	185 mm ²
Gatmaat	M16
Materiaal	CU-HCP 99,95% vlgns DIN EN 13600
Afwerking	Galvanisch vertind

Maten:

D1	19mm
D3	24mm
D2	17mm
B	35
L	31
A	29
Gewicht	12.69 kg/100