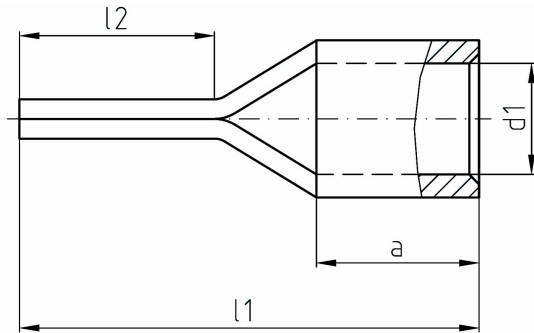


*intercable*

## Datasheet Plaatkabelschoen Stift 16mm<sup>2</sup>



<b>Artikelnummer</b>	ICQ16ST
<b>Doorsnede Kabel</b>	16 mm <sup>2</sup>
<b>Materiaal</b>	CU-HCP 99,95% vlgns DIN EN 13600
<b>Afwerking</b>	Galvanisch vertind

### Maten:

<b>D1</b>	5.8mm
<b>L1</b>	26mm
<b>L2</b>	13mm
<b>A</b>	10mm
<b>Ø Stift</b>	2,5 x 5,6mm
<b>Gewicht</b>	0.43 kg/100