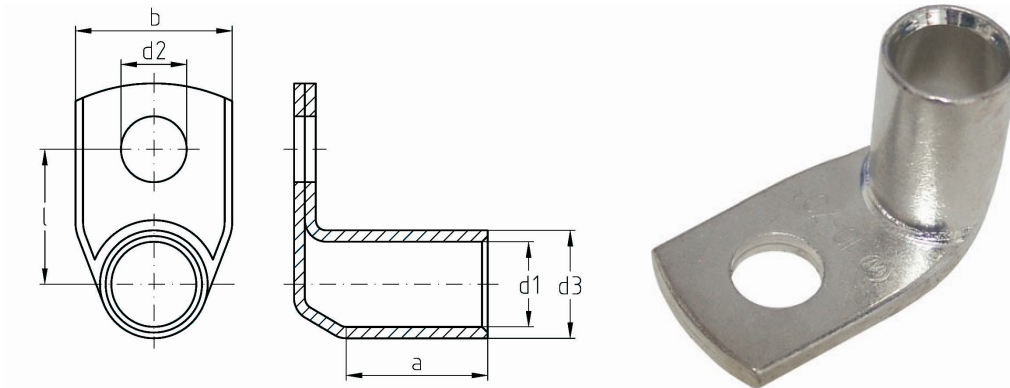


intercable

Datasheet Kabelschoen 50mm² M10



Artikelnummer	ICR501090
Doorsnede Kabel	50 mm ²
Gatmaat	M10
Materiaal	CU-HCP 99,95% vlgns DIN EN 13600
Afwerking	Galvanisch vertind

Maten:

D1	10mm
D3	14mm
D2	10.5mm
B	20
L	21.5
A	18
Gewicht	3.32 kg/100