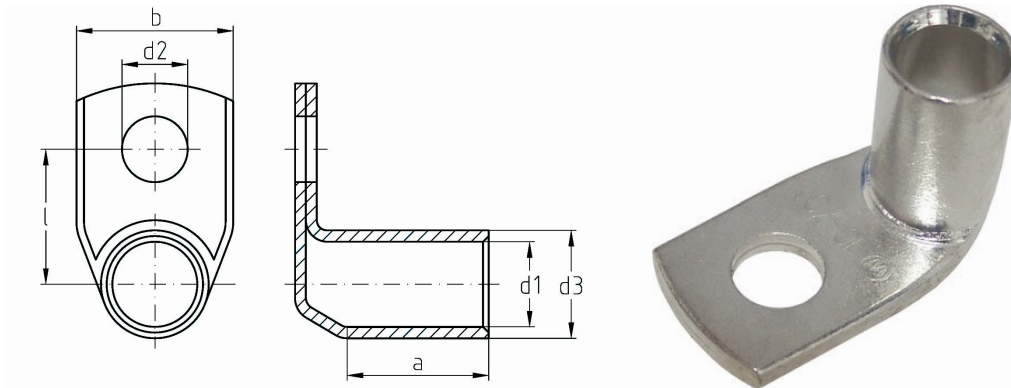


intercable

Datasheet Kabelschoen 10mm² M5



Artikelnummer	ICR10590
Doorsnede Kabel	10 mm ²
Gatmaat	M5
Materiaal	CU-HCP 99,95% vlgns DIN EN 13600
Afwerking	Galvanisch vertind

Maten:

D1	4.5mm
D3	7mm
D2	5.3mm
B	12
L	11.5
A	9
Gewicht	0.54 kg/100