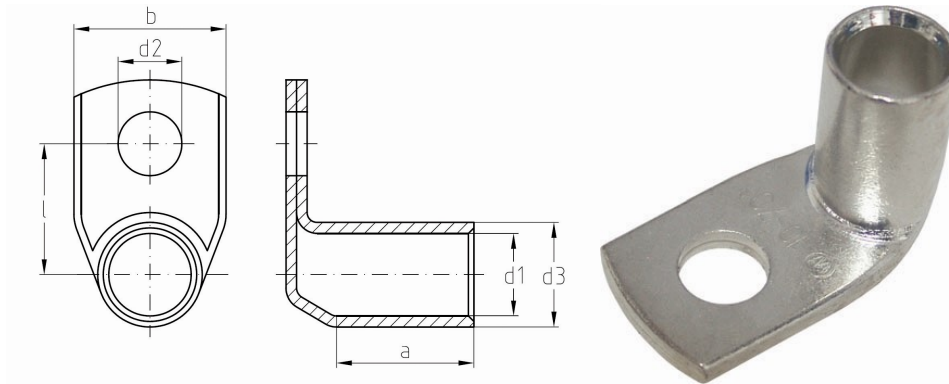


*intercable*

## Datasheet Kabelschoen 16mm<sup>2</sup> M8



<b>Artikelnummer</b>	ICF16890
<b>Doorsnede Kabel</b>	16 mm <sup>2</sup>
<b>Gatmaat</b>	M8
<b>Materiaal</b>	CU-HCP 99,95% vlgns DIN EN 13600
<b>Afwerking</b>	Galvanisch vertind

### Maten:

<b>D1</b>	6,00 mm
<b>D3</b>	9,00 mm
<b>D2</b>	8,40 mm
<b>B</b>	15,00 mm
<b>L</b>	16,50 mm
<b>A</b>	12,00 mm
<b>Gewicht</b>	1,18 kg/100