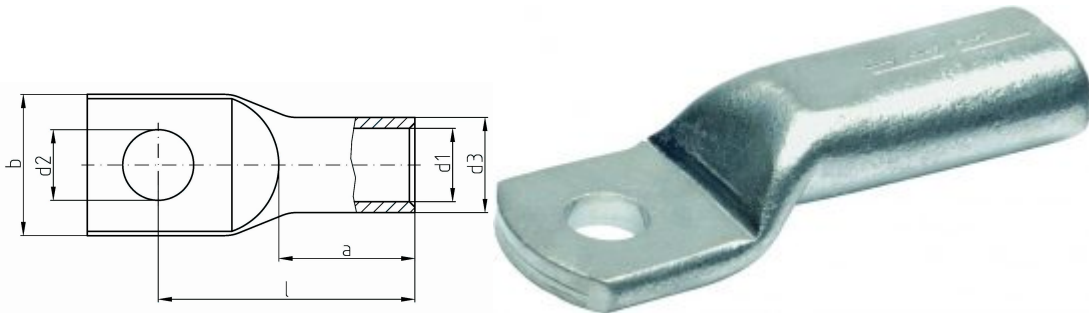


*intercable*

## Datasheet Twinkabelschoen DIN46235 2 x 95mm<sup>2</sup>

1 x 12



<b>Artikelnummer</b>	ICD9512D
<b>Doorsnede Kabel</b>	2 x 95 mm <sup>2</sup>
<b>Gatmaat (M)</b>	1 x 12
<b>Materiaal</b>	CU-HCP 99,95% vlgns DIN EN 13600
<b>Afwerking</b>	Galvanisch vertind

### Maten:

<b>D1</b>	14 mm
<b>D3</b>	26.1 mm
<b>D4</b>	22 mm
<b>D5</b>	33.6 mm
<b>D2</b>	13 mm
<b>B</b>	42 mm
<b>L</b>	81.5 mm
<b>A</b>	35 mm
<b>C1</b>	14.5 mm
<b>C2</b>	14.5 mm
<b>Gewicht</b>	26.3kg/100