

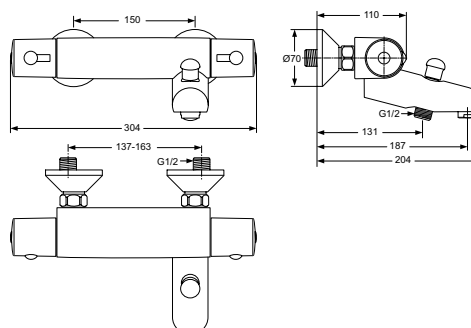
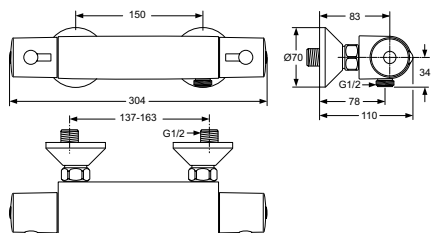
CeraTherm 50 A 4532 xx Brause-Thermostat AP A 4534 xx Bade-Thermostat AP



Baujahr: ab April 2008

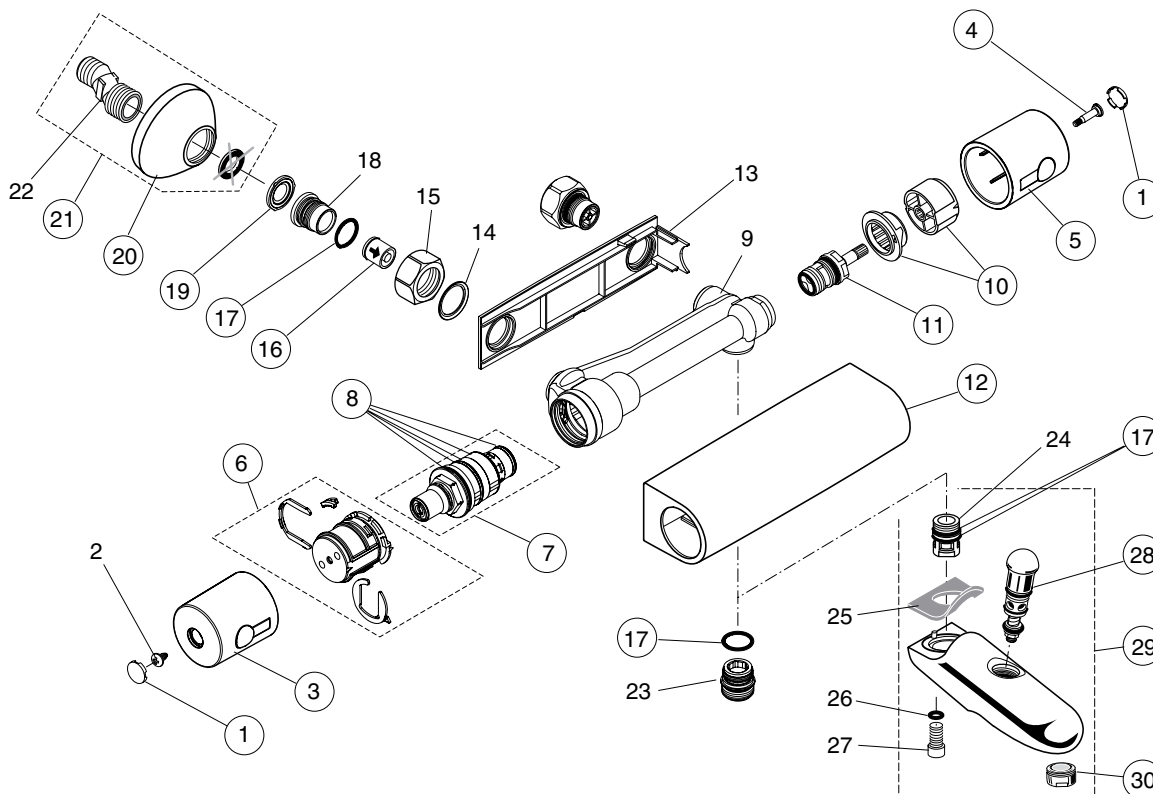
Beispiel:
Ersatzteil-Bestellung
A 4532 AA in Chrom

xx durch Oberflächenkennung ersetzen: Chrom = AA



A 4532 xx Brause-Thermostat AP

A 4534 xx Bade-Thermostat AP



Pos.	Bezeichnung	Ersatzteil-Bestell-Nr.	Liefermenge	Pos.	Bezeichnung	Ersatzteil-Bestell-Nr.	Liefermenge
1	Griffkappe	A 962 361 LJ	1 Set	19	Thermostat -LC- Siebeinsatz	A 962 595 NU	1 Set
2	Ejot-PT Schraube KB50 x 10			20	Rosette G 3/4	A 960 914 AA	1 St.
3	Temperaturgriff mit IS-Logo	A 962 232 AA	1 St.	21	S-Anschluß komplett	A 960 975 AA	1 Set
4	Griffschraube M4 L = 23,5	A 962 998 NU	1 Set	22	S-Anschluß		
5	Mengenregelgriff	A 962 233 AA	1 St.	23	Nippel M20 x 1 - G 1/2 außen	A 922 139 AT	1 St.
6	Temperatur-Verstellung komplett	A 963 427 NU	1 Set	24	Nippel M20 x 1 - M6 innen		
7	Thermostat-Kartusche G 1/2	A 962 229 NU	1 St.	25	Dichtung		
8	Wartungsset Thermostat-Kartusche	A 962 230 NU	1 Set	26	O-Ring Ø 6 x 1,5		
9	Gehäuse für Bade + Brause			27	Zylinderschraube M6 x 12 DIN 6912		
10	Griffaufn. und Anschlagring	A 963 432 NU	1 Set	28	Umschaltung AP 4 mm	A 963 336 AA	1 St.
11	Kartusche G 1/2 180°	A 963 400 NU	1 St.	29	Auslauf komplett	A 4512 AA	1 St.
12	Abdeckhaube G 1/2 150 mm	A 962 223 AA	1 St.	30	Neoperl Cascade M24 x 1 -D-	A 960 537 AA	1 St.
13	Rückplatte	A 924 420 AA	1 St.				
14	O-Ring	A 961 810 NU	1 Set				
15	Überwurfmutter G 3/4 - SW30	A 961 700 AA	1 St.				
16	RV-Patrone DW15	A 962 594 NU	1 Set				
17	O-Ring Ø 17 x 2	A 961 810 NU	1 Set				
18	Sitzstück M20 x 1 links						

CeraTherm 50