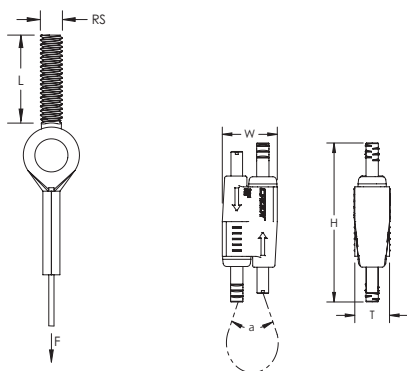


## nVent CADDY Speed Link SLK met schroefdraad aansluiting – SLK3L5SEM10 (196720)



- Een compleet systeem, inclusief kabel, kabelklem en voorgemonteerde schroefdraad aansluiting
- Voor directe bevestiging aan ankers of objecten met een getapt gat
- Voor bevestiging aan objecten met een getapt gat, lichte verlichtingsarmaturen, ventilatie kanalen of uithangborden



Onderdeelnummer	SLK3L5SEM10
Artikel nummer	196720
Materiaal	Staal Polypropyleen Zinklegering
Afwerking	Elektrolytisch gegalvaniseerd
Veiligheidsfactor bij statische belasting	5:1
Conform	SMACNA HVAC-DCS
Kabel diameter	3 mm
Kabel lengte	5 m
Formaat stang (RS)	M10
Lengte schroef (L)	45 mm
Hoogte (H)	62 mm
Breedte (W)	24 mm
Dikte (T)	16 mm
Hoek (a)	90° Max
Statische belasting (F)	890 N
Standaard verp. eenh.	5 x 10 pc
UPC	78285685642
EAN-13	8711893150971

#### WAARSCHUWING

Producten van nVent dienen te worden geïnstalleerd en gebruikt zoals aangegeven in de instructiebladen en het trainingsmateriaal voor deze nVent-producten. Handleidingen zijn beschikbaar op [www.erico.com](http://www.erico.com) en bij uw nVent-klantenservice. Onjuiste installatie, verkeerd gebruik, verkeerde toepassing of het niet volledig naleven van nVent's instructies en waarschuwingen kunnen storingen in het product, materiële schade, ernstig lichamelijk letsel en de dood tot gevolg hebben en/of de garantie ongeldig maken.

© 2021 nVent. All rights reserved.

nVent, nVent CADDY, nVent ERICO, nVent ERIFLEX and nVent LENTON are owned by nVent or its global affiliates.

All other trademarks are the property of their respective owners. nVent reserves the right to change specifications without prior notice.

