



BALKKLEM MET DRUK-EN-KLAAR TECHNOLOGIE, M8, 3-8 MM FLENSDIKTE

CATALOG NUMBER

CRLBM8EG



CERTIFICATIONS



FEATURES

Geprefabriceerde modules kunnen gemakkelijk worden opgetild en op hun plaats worden vergrendeld, waardoor tijd en geld wordt bespaard

Dankzij het eenvoudige 'druk-en-klaar' -ontwerp kunnen installateurs de draadstang eenvoudig door het montagegat duwen en deze zo onmiddellijk vastzetten

Borgmoer kan met de hand worden aangedraaid, waarmee de stang op zijn plaats wordt gehouden

Werkt zelfs met licht beschadigde schroefdraden en kleine bramen op de draadstang

Conforms with Federal Specification WW-H-171 (Type 23), Manufacturers Standardization Society ANSI®/MSS-SP-58 (Type 19 and 23)

PRODUCTKENMERKEN

Article Number: 390001

Material: Gietijzer

Finish: Elektrolytisch gegalvaniseerd

Rod Size (RS): 8

Flange Thickness (FT): 3 – 10 mm

Height (H): 30 mm

Length (L): 52,3 mm

Width (W): 25,3 mm

A: 24,9 mm

Static Load 1 (F1): 1100N

Static Load 2 (F2): 1400N

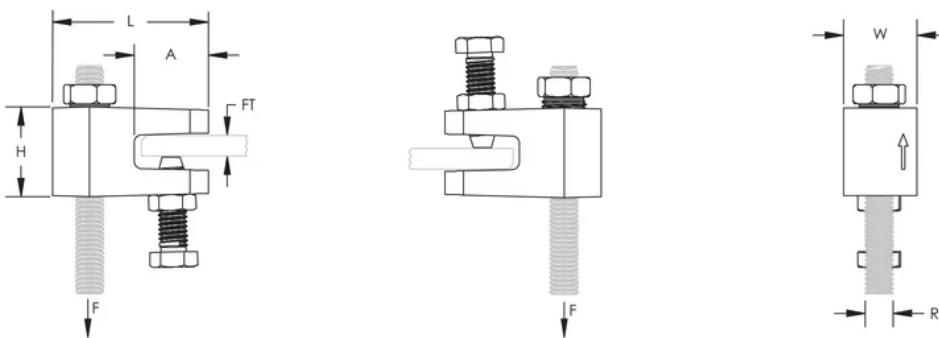
NB/DN: 50 Max

Pipe Size: Max. 2"

ADDITIONAL PRODUCT DETAILS

Static Load 1 represents 1/8" to 3/16" (3 mm to 5 mm) flange thickness. Static Load 2 represents 1/4" to 3/8" (6 mm to 10 mm) flange thickness.

DIAGRAMS



WAARSCHUWING

Producten van nVent moeten worden geïnstalleerd en gebruikt op de manier zoals is aangegeven in de nVent productinformatiebladen en trainingsmaterialen. U kunt de productinformatiebladen downloaden van www.nvent.com of opvragen bij uw nVent-klantenservice. Door onjuist installeren, verkeerd gebruik, verkeerde toepassing of enige andere handeling in strijd met de instructies en waarschuwingen van nVent kan het product mogelijk niet correct werken, ernstig of fataal letsel en materiële schade veroorzaken en/of uw garantie ongeldig maken.

Noord-Amerika

+1.800.753.9221

Option 1 – Customer Care

Option 2 – Technical Support

Europa

Netherlands:

+31 800-0200135

France:

+33 800 901 793

Europa

Germany:

800 1890272

Other Countries:

+31 13 5835404

APAC

Shanghai:

+ 86 21 2412 1618/19

Sydney:

+61 2 9751 8500



Our powerful portfolio of brands:
nVent.com CADDY ERICO HOFFMAN RAYCHEM SCHROFF
TRACER