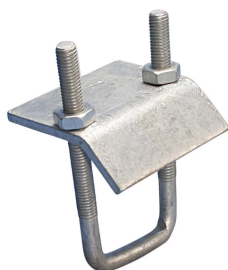




## BALKKLEM STRUT MONTAGE U-BOUT, THERM.VERZ. STAAL, T.B.V. 41X41+41X21 PROFIEL

### CATALOG NUMBER

**ZTA601HD**



### FEATURES

Compleet met U-bout en moeren

Vereist installatie per paar

### PRODUCTKENMERKEN

Article Number: 387701

Material: Staal

Finish: Thermisch verzinkt

Strut Type: A (41 x 41 mm);C (21 x 41 mm);CC (41 x 41 mm)

Rod Size (RS): 10

Flange Thickness (FT): Max. 18 mm

Width (W): 80 mm

Thickness (T): 6 mm

A: 24 mm

B: 45 mm

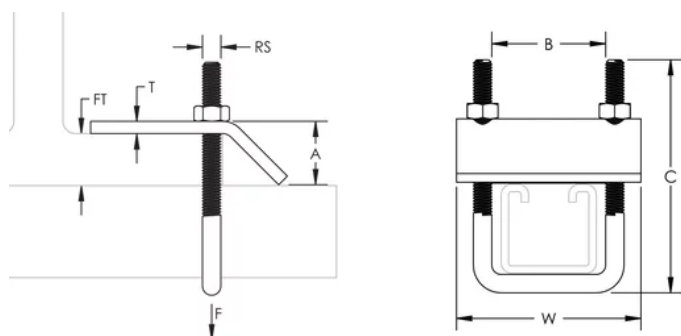
C: 95 mm

Static Load (F): 5000N

## ADDITIONAL PRODUCT DETAILS

Statische last is gebaseerd op één paar balkklemmen voor strut montageprofielen.

## DIAGRAMS



## WAARSCHUWING

Producten van nVent moeten worden geïnstalleerd en gebruikt op de manier zoals is aangegeven in de nVent productinformatiebladen en trainingsmaterialen. U kunt de productinformatiebladen downloaden van [www.nvent.com](http://www.nvent.com) of opvragen bij uw nVent-klantenservice. Door onjuist installeren, verkeerd gebruik, verkeerde toepassing of enige andere handeling in strijd met de instructies en waarschuwingen van nVent kan het product mogelijk niet correct werken, ernstig of fataal letsel en materiële schade veroorzaken en/of uw garantie ongeldig maken.

### Noord-Amerika

+1.800.753.9221

Option 1 – Customer Care

Option 2 – Technical Support

### Europa

Netherlands:

+31 800-0200135

France:

+33 800 901 793

### Europa

Germany:

800 1890272

Other Countries:

+31 13 5835404

### APAC

Shanghai:

+ 86 21 2412 1618/19

Sydney:

+61 2 9751 8500



Our powerful portfolio of brands:  
nVent.com **CADDY ERICO HOFFMAN RAYCHEM SCHROFF**  
**TRACER**