

C-EC KABEL KLEM VOOR AAN STRUT, 16–20 MM DIA.

CATALOG NUMBER

C20EC



FEATURES

Eendelige kabel-/elektriciteitsbuis-klem met beschermzadel

Geen schroeven of bouten die kunnen vallen

Alleen een schroevendraaier of moersleutel nodig voor de installatie

Past in open zijde van stut-montageprofiel

PRODUCTKENMERKEN

Article Number: 337620

Material: Staal

Finish: Thermisch verzinkt

Outer Diameter (OD): 16 – 20 mm

Width (W): 20 mm

Thickness (T): 1,5 mm

Torque (TQ): 2 N·m

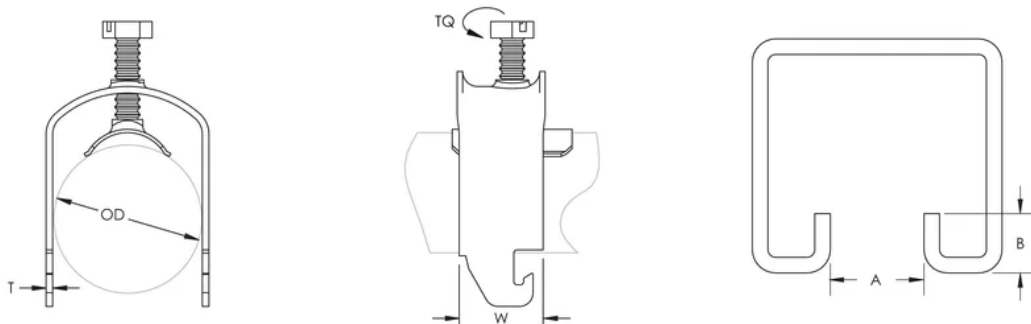
A: Min. 18 mm

B: Max. 10 mm

ADDITIONAL PRODUCT DETAILS

Screw is electrogalvanized on clamps that have an outer diameter of 40 mm or less.

DIAGRAMS



WAARSCHUWING

Producten van nVent moeten worden geïnstalleerd en gebruikt op de manier zoals is aangegeven in de nVent productinformatiebladen en trainingsmaterialen. U kunt de productinformatiebladen downloaden van www.nvent.com of opvragen bij uw nVent-klantenservice. Door onjuist installeren, verkeerd gebruik, verkeerde toepassing of enige andere handeling in strijd met de instructies en waarschuwingen van nVent kan het product mogelijk niet correct werken, ernstig of fataal letsel en materiële schade veroorzaken en/of uw garantie ongeldig maken.

Noord-Amerika

+1.800.753.9221

Option 1 – Customer Care

Option 2 – Technical Support

Europa

Netherlands:

+31 800-0200135

France:

+33 800 901 793

Europa

Germany:

800 1890272

Other Countries:

+31 13 5835404

APAC

Shanghai:

+ 86 21 2412 1618/19

Sydney:

+61 2 9751 8500



Our powerful portfolio of brands:
nVent.com **CADDY ERICO HOFFMAN RAYCHEM SCHROFF**
TRACER