



UNIVERSELE BALKKLEM, GETAPT M10, 20 MM MAX. FLENS

CATALOG NUMBER

300M10



CERTIFICATIONS



FEATURES

Universele blakklem voor standaard I balken

Structural attachment (with infinite adjustment) to top or bottom flange of metal beams to support hanger rod

Including set screw and lock nut

PRODUCTKENMERKEN

Article Number: 386820

Material: Gietijzer

Finish: Elektrolytisch gegalvaniseerd

Hole Type: Bedraad

Hole Size (HS): 10 mm

Flange Thickness (FT): Max. 20 mm

A: 23 mm

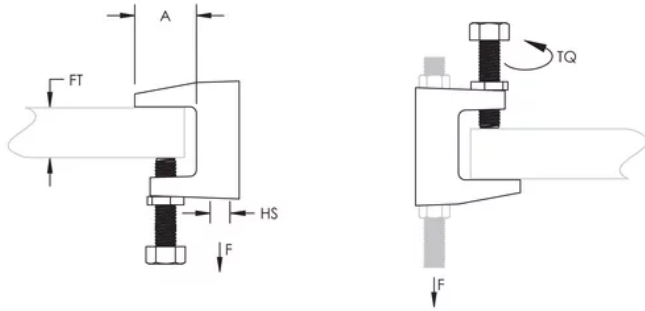
Torque (TQ): 14 N·m

Static Load (F): 2500N

ADDITIONAL PRODUCT DETAILS

Stelschroef moeten worden vastgezet met aanhaalmoment op de schuine kant van het I-profiel.

DIAGRAMS



WAARSCHUWING

Producten van nVent moeten worden geïnstalleerd en gebruikt op de manier zoals is aangegeven in de nVent productinformatiebladen en trainingsmaterialen. U kunt de productinformatiebladen downloaden van www.nvent.com of opvragen bij uw nVent-klantenservice. Door onjuist installeren, verkeerd gebruik, verkeerde toepassing of enige andere handeling in strijd met de instructies en waarschuwingen van nVent kan het product mogelijk niet correct werken, ernstig of fataal letsel en materiële schade veroorzaken en/of uw garantie ongeldig maken.

Noord-Amerika

+1.800.753.9221

Option 1 – Customer Care

Option 2 – Technical Support

Europa

Netherlands:

+31 800-0200135

France:

+33 800 901 793

Europa

Germany:

800 1890272

Other Countries:

+31 13 5835404

APAC

Shanghai:

+ 86 21 2412 1618/19

Sydney:

+61 2 9751 8500



Our powerful portfolio of brands:
nVent.com **CADDY ERICO HOFFMAN RAYCHEM SCHROFF**
TRACER

© 2025 nVent. All nVent marks and logos are owned or licensed by nVent Services GmbH or its affiliates. All other trademarks are the property of their respective owners.

nVent reserves the right to change specifications without notice.