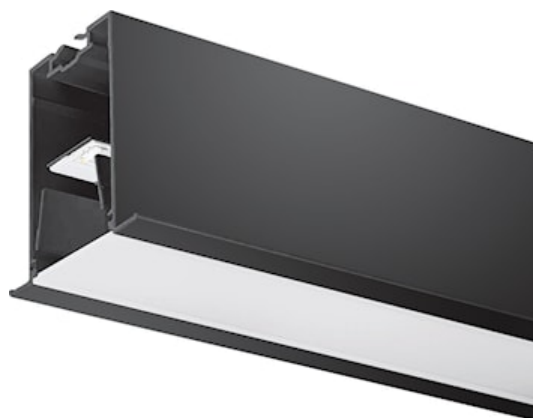


MC2 Trim 1.2M 19W 2400lm 840 DALIEM Zwart Opaal

Artikelnummer 2071594

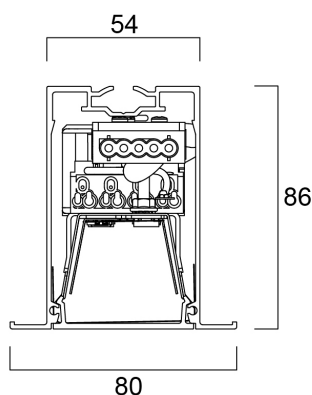
Concord



MC2 TRIM 1.2M 4K DALIEM BLK OPAL LED luminaire, black RAL9005 finishing, direct distribution, trim detail for plasterboard ceilings, suitable for recessed installation either horizontally or vertically, various accessories available, compact and minimalist design based on the Golden Mean, ideal for offices, meeting rooms, corridors, education facilities, museums and libraries, extruded aluminium body, diffuser: opal, colour temperature: 4000K neutral white, total system power: 19W, total fixture output: 2400lm, emergency output: 147lm, luminaire efficacy: 126lm/W, LOR: 100%, colour rendering: Ra >80, LED Chromacity: 3 step MacAdam ellipse, lifespan: 66,000 hours L90B10, IR/UV free light source without heat radiation, operating voltage: 220-240V / 50-60Hz, drive current: 800mA, electronic driver, DALI dimmable, integral emergency: 3 hour maintained, electrical protection: CLASS I, IP20, suitable for internal environment only.

Technische gegevens

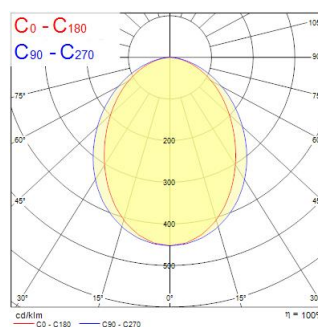
Afmetingen (mm)



Fotometrie

Distance [m]	Cone diameter [m]	Beam diameter [m]	Beam diameter [m]	Illuminance [lx]
0.5	1.12 0.69	0.07	0.07	288 29 88
1.0	2.24 1.39	0.14	0.14	67 10 14
1.5	3.37 2.66	0.21	0.21	30 4 6
2.0	4.49 3.58	0.28	0.28	17 2 3
2.5	5.61 4.47	0.35	0.35	11 2 2
3.0	6.73 5.36	0.42	0.42	7 1 1

Distance [m] Cone diameter [m] Beam diameter [m] Illuminance [lx]
 — C0 - C180 (Half beam angle: 83.6°)
 — C90 - C270 (Half beam angle: 96.0°)



MC2 Trim 1.2M 19W 2400lm 840 DALIEM Zwart Opaal

Artikelnummer 2071594

Concord

Algemene gegevens

Productnaam	MC2 Trim 1.2M 19W 2400lm 840 DALIEM Zwart Opaal
Technologie	LED
Lampvoet	N/A
Behuizing	Aluminium
Montage	Plafondinbouw
Algemene toepassing	Onderwijs, Horeca, Kantoor, Winkel
Omgevingstemperatuur (°C)	1°C...+35°C
Werkingstemperatuur (°)	25
ETIM klasse	EC002892
Garantie	5 jaar

Optische gegevens

Lumenstroom armatuur (lm)	2400
Efficiëntie armatuur lm/W	126
LOR (%)	100
Kleurtemperatuur (K)	4000
Lichtkleur	Neutraalwit
CRI (Ra)	80
Initiële kleurvariatie (SDCM)	SDCM3
Instelbare kleurkwaliteit	Nee
Luminous Intensity (cd)	1088
Type licht distributie	Symmetrisch
Luminantiecontrole	< 24
Fotobiologische risicogroep	RG0
Luminous flux (emergency) (lm)	147
Lichtstroom (nood) (lm)	147
Nood duur (u)	3

Elektrische gegevens

Totaal energieverbruik (W)	19
Primaire voedingsspanning min	220.0
Primaire voedingsspanning max	240.0
Lamp arbeidsfactor	0.98
THD (bij 230 V, 50 Hz, volledige belasting, bij 100% dimniveau) ≤ xx.x %	6.1
Elektrische beschermingsklasse	Klasse 1
Voorschakelapparaat vereist	Nee
Type ballast	Elektronische ballast
Dimbaar	Ja
Dimtechnologie	DALI
Minimum dimniveau (%)	1
Min. drive current (mA)	350
Max. drive current (mA)	1050
Stuurstroom bereik	350mA / 1050mA
Inschakelstroom (A)	40
Duur inschakelstroom (µs)	178
Energie-efficiëntieklasse (A->G) van de lichtbron in dit product	C, C(more than 1 Light Source)
Nominale frequentie (Hz)	50/60Hz
Max. Armaturen per 10A C automaat	15
Max. Armaturen per 13A C automaat	20
Max. Armaturen per 16A C automaat	23
Max. Armaturen per 20A C automaat	30
Max. Armaturen per 10A B automaat	9
Max. Armaturen per 13A B automaat	12
Max. Armaturen per 16A B automaat	14
Max. Armaturen per 20A B automaat	18
Aansluitbare geleider doorsnede max	1.5

Gegevens levensduur

Gemiddelde nominale levensduur - L70 B50	120000
Gemiddelde nominale levensduur - L80 B20	92500
Gemiddelde nominale levensduur - L90 B10	66000

MC2 Trim 1.2M 19W 2400lm 840 DALIEM Zwart Opaal

Artikelnummer 2071594

Concord

Fysiske gegevens

Kleur behuizing	Zwart
IP waarde	IP20
IK waarde	IK03
Afwerking diffusor	Opaal
Materiaal diffusor	PC Polycarbonaat
Afwerking reflector	Not Applicable
Lengte (mm)	1200
Breedte (mm)	80
Hoogte (mm)	86
Gewicht (kg)	3.2
Vrije inbouwhoogte (mm)	136

Verpakkingen

EAN code	5025768715947
Enkele lengte verpakking (cm)	121.0
Enkele breedte verpakking (cm)	11.0
Hoogte eenheidsverpakking (cm)	11.0
DUN14 (inner)	05025768715947
Eenheden per omdoos	1
Lengte omdoos (cm)	121.0
Breedte omdoos (cm)	11.0
Diepte omdoos (cm)	11.0

Veiligheidsgegevens

Gloeidraad test (°)	650
Optimale bedrijfsomstandigheden (°C)	1-35