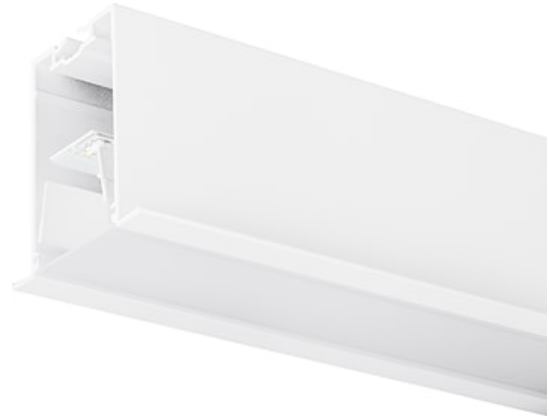


MC2 Trim 1.2M 18W 2300lm 830 DALI Wit Opaal

Artikelnummer 2071488

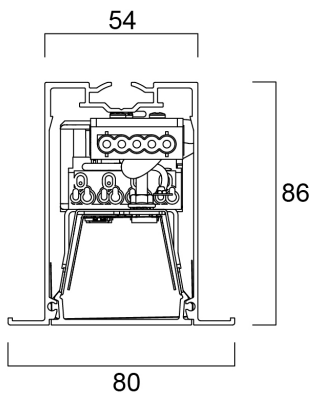
Concord



MC2 TRIM 1.2M 3K DALI WHT OPAL LED-armatuur, afwerking wit RAL9016, directe verdeling, afwerkingsdetail voor gipskartonplafonds, geschikt voor horizontale of verticale inbouw, diverse accessoires verkrijgbaar, compact en minimalistisch ontwerp gebaseerd op de Golden Mean, ideaal voor kantoren, vergaderruimten, gangen, onderwijsinstellingen, musea en bibliotheken, behuizing van geëxtrudeerd aluminium, diffuser: opaal, kleurtemperatuur: 3000K warm wit, totaal systeemvermogen: 18W, totaal armatuurrendement: 2300lm, armatuurefficiëntie: 128lm/W, LOR: 100%, kleurweergave: Ra >80, LED Chromacity: 3-staps MacAdam ellips, levensduur: 66.000 uur L90B10, IR/UV vrije lichtbron zonder warmtestraling, bedrijfsspanning: 220-240V / 50-60Hz, Stuurstroom: 800mA, elektronische driver, DALI dimbaar, elektrische bescherming: KLASSE I, IP20, alleen geschikt voor binnengebruik

Technische gegevens

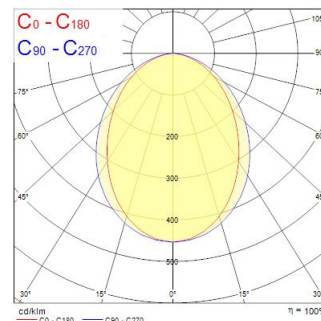
Afmetingen (mm)



Fotometrie

Distance [m]	Cone diameter [m]	Beam diameter [m]	Illuminance [lx]
0.5	1.12 0.66	0.071 0.043	4172 819
1.0	2.24 1.32	0.142 0.086	1043 205
1.5	3.36 2.00	0.213 0.129	454 81
2.0	4.47 2.66	0.284 0.172	261 44
2.5	5.59 3.33	0.355 0.215	167 24
3.0	6.71 4.00	0.426 0.258	116 17

Distance [m] Cone diameter [m] Beam diameter [m] Illuminance [lx]
 — C0 - C180 (Half beam angle: 83.6°)
 — C90 - C270 (Half beam angle: 96.4°)



MC2 Trim 1.2M 18W 2300lm 830 DALI Wit Opaal

Artikelnummer 2071488

Concord

Algemene gegevens

Productnaam	MC2 Trim 1.2M 18W 2300lm 830 DALI Wit Opaal
Technologie	LED
Lampvoet	N/A
Behuizing	Aluminium
Montage	Plafondinbouw
Algemene toepassing	Onderwijs, Horeca, Kantoor, Winkel
Omgevingstemperatuur (°C)	1°C...+40°C
Werkingstemperatuur (°)	25
ETIM klasse	EC002892
E-nummer FI	4170352
Garantie	5 jaar

Optische gegevens

Lumenstroom armatuur (lm)	2300
Efficiëntie armatuur lm/W	128
LOR (%)	100
Kleurtemperatuur (K)	3000
Lichtkleur	Warmwit
CRI (Ra)	80
Initiële kleurvariatie (SDCM)	SDCM3
Instelbare kleurkwaliteit	Nee
Luminous Intensity (cd)	1043
Type licht distributie	Symmetrisch
Luminantiecontrole	< 24
Fotobiologische risicogroep	RG0

Elektrische gegevens

Totaal energieverbruik (W)	18
Primaire voedingsspanning min	220.0
Primaire voedingsspanning max	240.0
Lamp arbeidsfactor	0.98
THD (bij 230 V, 50 Hz, volledige belasting, bij 100% dimniveau) \leq xx.x %	6.1
Elektrische beschermingsklasse	Klasse 1
Voorschakelapparaat vereist	Nee
Type ballast	Elektronische ballast
Dimbaar	Ja
Dimtechnologie	DALI
Minimum dimniveau (%)	1
Min. drive current (mA)	350
Max. drive current (mA)	1050
Stuurstroom bereik	350mA / 1050mA
Inschakelstroom (A)	40
Duur inschakelstroom (μ s)	178
Energie-efficiëntieklasse (A->G) van de lichtbron in dit product	C
Nominale frequentie (Hz)	50/60Hz
Max. Armaturen per 10A C automaat	15
Max. Armaturen per 13A C automaat	20
Max. Armaturen per 16A C automaat	23
Max. Armaturen per 20A C automaat	30
Max. Armaturen per 10A B automaat	9
Max. Armaturen per 13A B automaat	12
Max. Armaturen per 16A B automaat	14
Max. Armaturen per 20A B automaat	18
Aansluitbare geleider doorsnede max	1.5

Gegevens levensduur

Gemiddelde nominale levensduur - L70 B50	120000
Gemiddelde nominale levensduur - L80 B20	92500
Gemiddelde nominale levensduur - L90 B10	66000

MC2 Trim 1.2M 18W 2300lm 830 DALI Wit Opaal

Artikelnummer 2071488

Concord

Fysieke gegevens

Kleur behuizing	Wit
IP waarde	IP20
IK waarde	IK03
Afwerking diffusor	Opaal
Materiaal diffusor	PC Polycarbonaat
Afwerking reflector	Not Applicable
Lengte (mm)	1200
Breedte (mm)	80
Hoogte (mm)	86
Gewicht (kg)	3.2
Vrije inbouwhoogte (mm)	136

Verpakkingen

EAN code	5025768714889
Enkele lengte verpakking (cm)	121.0
Enkele breedte verpakking (cm)	11.0
Hoogte eenheidsverpakking (cm)	11.0
DUN14 (inner)	05025768714889
Eenheden per omdoos	1
Lengte omdoos (cm)	121.0
Breedte omdoos (cm)	11.0
Diepte omdoos (cm)	11.0

Veiligheidsgegevens

Gloeidraad test (°)	650
Optimale bedrijfsomstandigheden (°C)	1-40