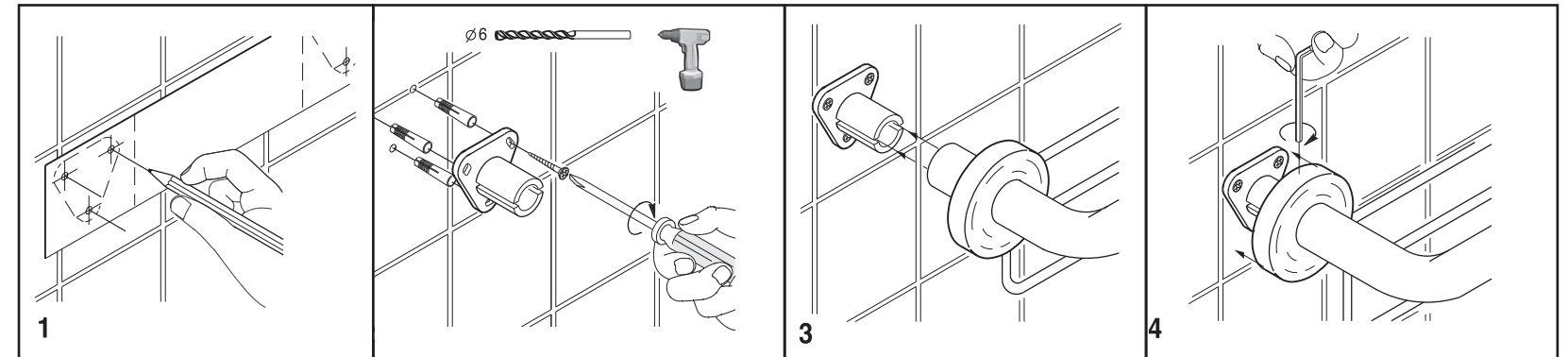
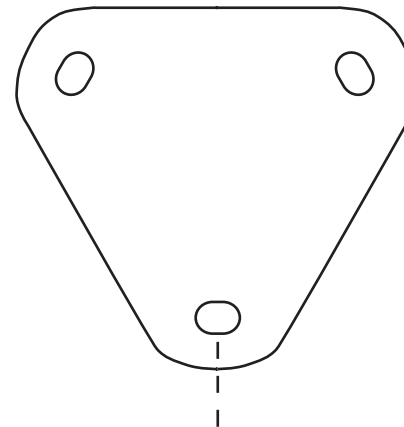


225561
geesa

- Montagevoorschriften
- Fixing instructions
- Instructions de montage
- Gebrauchsanleitung
- Instrucciones de montaje
- Инструкция по установке



Schoonmaken • Cleaning • Nettoyage • Reinigung • Limpieza • Способ ухода

- Reinigen met een zacht, vochtig doekje; geen schuurmiddelen gebruiken.
- Clean with a soft, damp cloth; do not use abrasive materials.
- Nettoyer avec un chiffon doux et humide; ne pas utiliser de matériau abrasif.
- Reinigen Sie mit einem weichen, feuchten Tuch; keine Scheuermittel verwenden.
- Limpiar con un trapo fino y humedo; no utilizar material abrasivo.
- Чистить мягкой-влажной тканью. Не использовать абразивные материалы.

NL Waarschuwing!

Bijgeleverde schroeven en pluggen zijn geschikt voor montage van dit product op een betonnen ondergrond. Voor montage op andere ondergronden zijn vaak speciale bevestigingsmiddelen noodzakelijk. Raadpleeg hiervoor een vakman. Geesa BV kan geen aansprakelijkheid aanvaarden, wanneer het product niet op de juiste wijze en met de vereiste bevestigingsmiddelen is gemonteerd.

D Warnung!

Die zum Lieferumfang gehörenden Schrauben und Dübel sind zum Befestigen des Produktes an einem Untergrund aus Beton geeignet. Für die Montage an einem anderen Untergrund werden häufig besondere Befestigungsmittel benötigt. Fragen Sie einen Fachmann um Rat. Geesa BV lehnt jede Verantwortlichkeit ab, wenn das Produkt nicht vorschriftsmässig und mit Hilfe der jeweils erforderlichen Befestigungsmittel angebracht wird.

GB Warning!

The screws and plugs enclosed are suitable for assembling this product to a concrete base. Assembling to other bases will require special means for securing. Consult a professional in this respect. Geesa BV shall not accept any responsibility where the product fails to be assembled in the proper manner and with proper means of fixation.

E Aviso!

Los tornillos y tacos suministrados son aptos para el montaje de este producto sobre un fondo de hormigón. Para el montaje sobre otras superficies, frecuentemente es necesario utilizar otros medios de montaje. Consulte en este caso a un especialista. Geesa BV no acepta responsabilidad en el caso que el producto no sea montado de la manera correcta y con los medios de montaje necesarios.

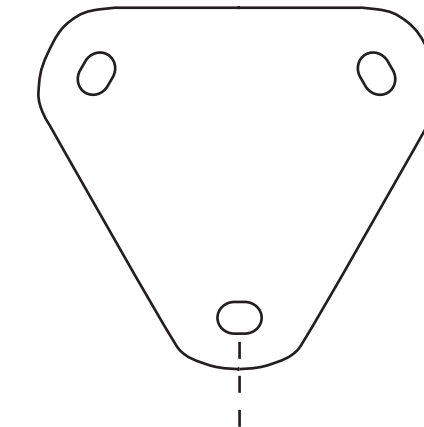
F Avertissement!

Les vis et chevilles fournis sont destinées au montage de ce produit sur une support béton. Le montage sur d'autres surfaces nécessite bien souvent des moyens de fixation spéciaux. Consultez à cet effet un professionnel. Geesa BV décline toute responsabilité dans le cas où le produit n'a pas été monté convenablement, avec les moyens de fixation appropriés.

RUS Внимание!

Приложенные шурупы и дюбеля являются подходящими для установки изделия в бетонные стены. Для установки изделия на другие поверхности требуется помощь специалиста. Geesa B.V. не несет ответственности если изделие установлено не надлежащим образом и средствами фиксации не входящими в комплект.

STANDARD/HOTEL/ LUNA Collection



580 mm. maatvoering t.b.v. art. nrs. 915352 / 915353 / 915552 / 915553