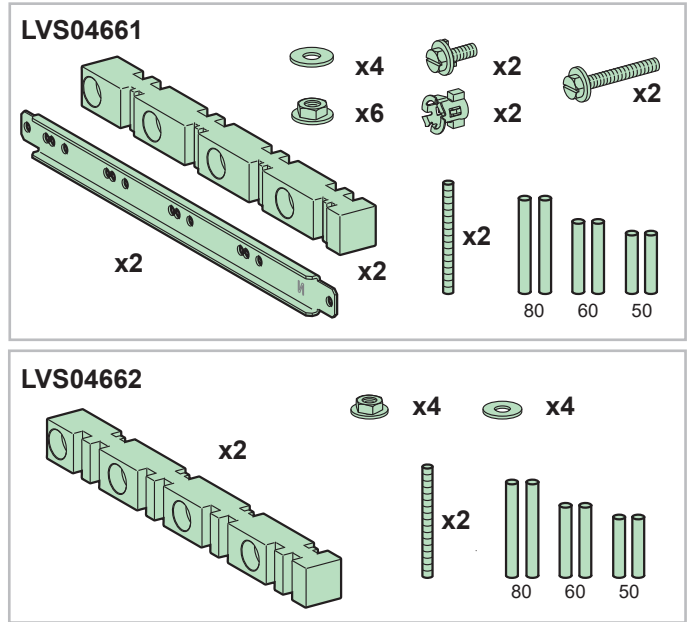
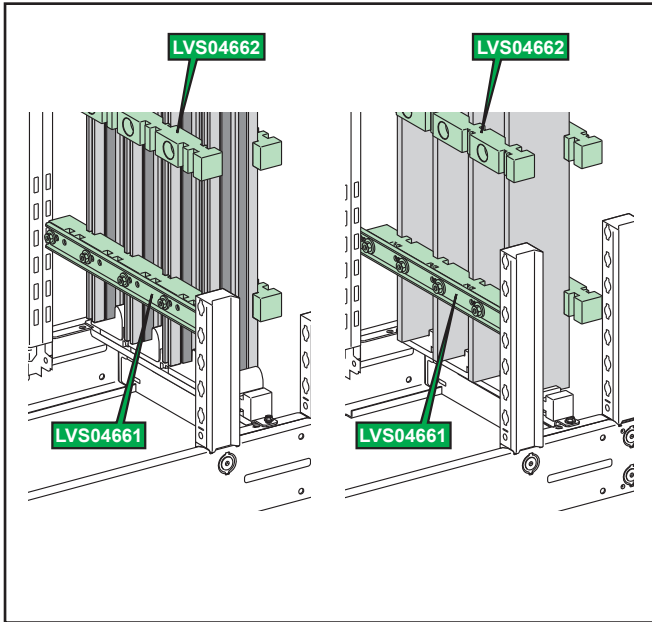




en fr es de it pt zh ru



<p><b>PLEASE NOTE</b> Electrical equipment should be installed, operated, serviced, and maintained only by qualified personnel. No responsibility is assumed by Schneider Electric for any consequences arising out of the use of this material.</p>	<p><b>REMARQUE IMPORTANTE</b> L'installation, l'utilisation, la réparation et la maintenance des équipements électriques doivent être assurées uniquement par du personnel qualifié. Schneider Electric décline toute responsabilité quant aux conséquences de l'utilisation de ce matériel.</p>	<p><b>TENGA EN CUENTA</b> La instalación, manejo, puesta en servicio y mantenimiento de equipos eléctricos deberán ser realizados sólo por personal cualificado. Schneider Electric no se hace responsable de ninguna de las consecuencias del uso de este material.</p>	<p><b>BITTE BEACHTEN</b> Elektrische Geräte dürfen nur von Fachpersonal installiert, betrieben, bedient und gewartet werden. Schneider Electric haftet nicht für Schäden, die durch die Verwendung dieses Materials entstehen.</p>
<p><b>NOTA</b> Manutenzione, riparazione, installazione e uso delle apparecchiature elettriche si devono affidare solo a personale qualificato. Schneider Electric non si assume alcuna responsabilità per qualsiasi conseguenza derivante dall'uso di questo materiale.</p>	<p><b>NOTA</b> A instalação, utilização e manutenção do equipamento eléctrico devem ser efectuadas exclusivamente por pessoal qualificado. A Schneider Electric não assume qualquer responsabilidade pelas consequências resultantes da utilização deste material.</p>	<p><b>请注意</b> 电气设备的安装、操作、维修和维护工作仅限于合格人员执行。Schneider Electric不承担由于使用本资料所引起的任何后果。</p>	<p><b>ОБРАТИТЕ ВНИМАНИЕ</b> Установка, эксплуатация, ремонт и обслуживание электрического оборудования может выполняться только квалифицированными электриками. Компания Schneider Electric не несет никакой ответственности за любые возможные последствия использования данной документации.</p>



<p>PrismaSeT switchboards equipped with the Linergy busbar connection system and Schneider Electric switchgear are subject to IEC 61439-1 &amp; 2 certification. The instructions in this document describe how to fit Linergy in a PrismaSeT switchboard. The installer is fully liable if it is fitted in any other switchboard.</p>	<p>Les tableaux PrismaSeT équipés du système de répartition, de connexion Linergy et d'appareillages Schneider Electric font l'objet d'une certification IEC61439-1 &amp; 2. Les instructions de ce document décrivent le montage de Linergy dans un tableau PrismaSeT. Le montage dans tout autre tableau est de la responsabilité du metteur en œuvre.</p>	<p>Los paneles PrismaSeT equipados con el sistema de distribución y conexión Linergy y con equipos Schneider Electric cuentan con la certificación IEC61439-1 &amp; 2. Las instrucciones de este documento describen el montaje de Linergy en el interior de un panel PrismaSeT. El montaje de dicho sistema en cualquier otro panel será responsabilidad del instalador.</p>	<p>Die PrismaSeT-Schaltanlage mit Verteilungssystem sowie Anschluss für Linergy-Systeme und Geräte von Schneider Electric sind gemäß IEC61439-1 &amp; 2 zertifiziert. Die Anweisungen in diesem Dokument beschreiben die Montage des Linergy-Systems in einer PrismaSeT-Schaltanlage. Die Montage in einer anderen Schaltanlage obliegt dem Nutzer.</p>
<p>I quadri PrismaSeT dotati di sistema di ripartizione e connessione Linergy e di apparecchiature Schneider Electric sono certificati secondo la norma IEC 61439-1 e 2. Le presenti istruzioni descrivono il montaggio di Linergy in un quadro PrismaSeT. Il montaggio in qualsiasi altro quadro ricade sotto la responsabilità dell'installatore.</p>	<p>Os quadros PrismaSeT equipados com o sistema de repartição e ligação Linergy e as aparelhagens Schneider Electric são objecto de uma certificação IEC61439-1 &amp; 2. A instruções deste documento descrevem a montagem de Linergy num quadro PrismaSeT. A montagem em qualquer outro quadro é da responsabilidade do instalador.</p>	<p>配有 Linergy 母线连接系统和 Schneider Electric 开关设备的 PrismaSeT 配电盘通过 IEC 61439-1 &amp; 2 认证。本文阐释如何在 PrismaSeT 配电盘中安装 Linergy。如果安装在任何其他配电盘中，该安装程序也同样适用。</p>	<p>Распределительные щиты PrismaSeT, снабженные системой соединения сборной шины Linergy и распределительного устройства Schneider Electric, подпадают под сертификацию IEC 61439-1 и 2. Инструкции в данном документе объясняют как установить Linergy в распределительный щит PrismaSeT. Ответственность за установку в любой иной распределительный щит полностью лежит на монтажнике.</p>

**⚠️ DANGER / DANGER / PELIGRO / GEFAHR / PERICOLO / PERIGO / 危險 / ОПАСНО**

**HAZARD OF ELECTRIC SHOCK, EXPLOSION, OR ARC FLASH**  
Linery Evolution or copper busbars must be mounted using supports, references LVS04661 and LVS04662, in accordance with the instructions given in this document.

**Failure to follow these instructions will result in death or serious injury.**

**RISQUE D'ÉLECTROCUTION, D'EXPLOSION OU D'ARC ÉLECTRIQUE**  
Vous devez impérativement monter le jeu de barres Linery Evolution ou cuivre avec les supports référence LVS04661 et LVS04662, en respectant les préconisations indiquées dans ce document.

**Si ces directives ne sont pas respectées, cela entraînera la mort ou des blessures graves.**

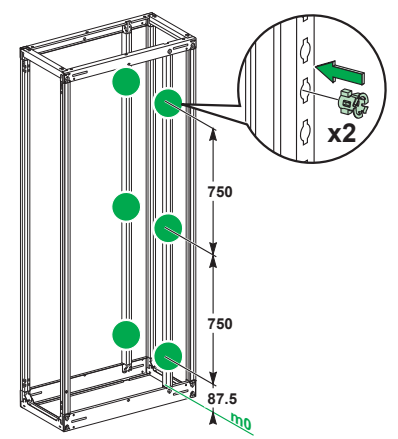
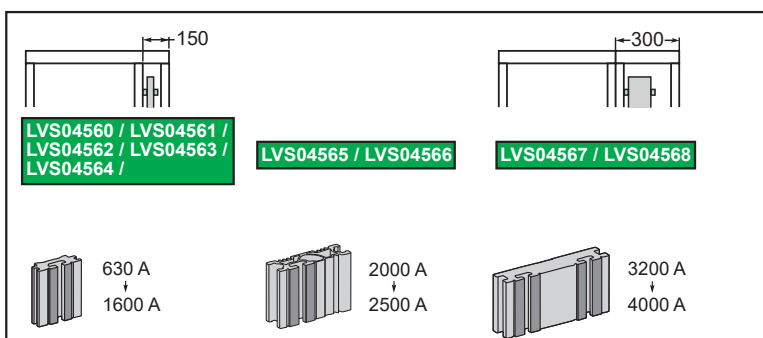
**PELIGRO DE DESCARGA ELÉCTRICA, EXPLOSIÓN O ARCO ELÉCTRICO**  
Debe montar obligatoriamente el juego de barras Linery Evolution o de cobre con los soportes de referencia LVS04661 y LVS04662, siguiendo las directrices indicadas en este documento.

**El incumplimiento de estas instrucciones podrá causar la muerte o lesiones serias.**

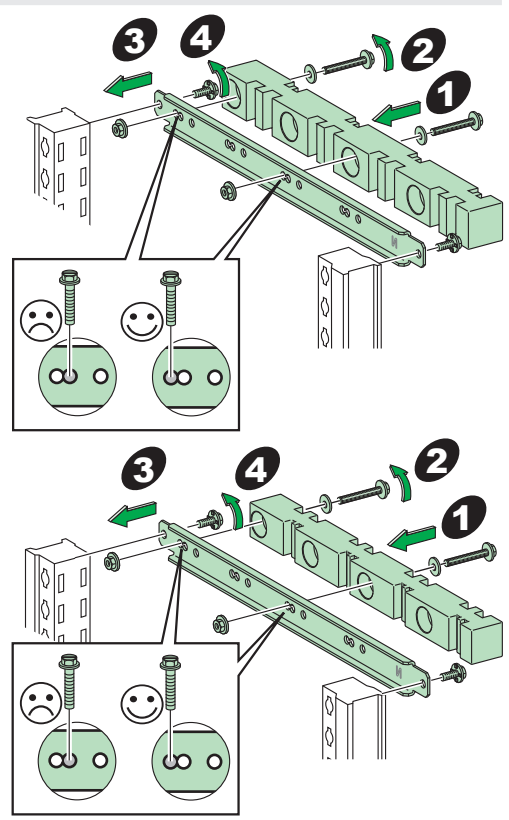
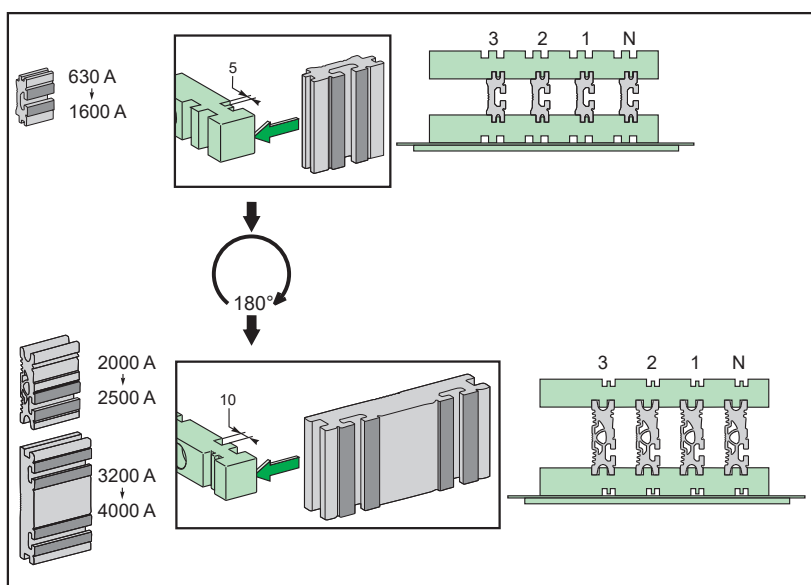
**GEFAHR VON ELEKTRISCHEM SCHLAG, EXPLOSION ODER LICHTBOGEN**  
Die Linery Evolution- oder Kupfer-Busschienen sind mit den Trägern LVS04661 und LVS04662 unter Beachtung der in diesem Dokument angegebenen Empfehlungen zu montieren.

**Die Nichtbeachtung dieser Anweisungen führt zu Tod oder schweren Verletzungen.**

**A LVS04661 Linery LGYE**

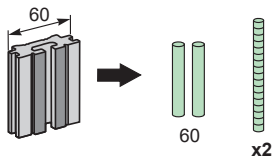


**B LVS04661**

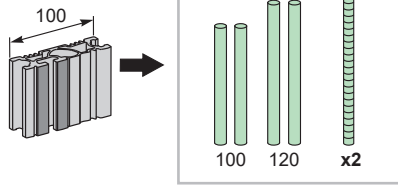




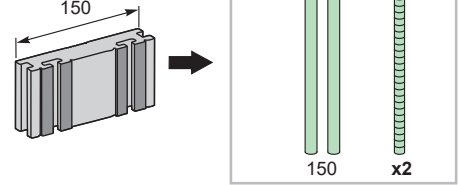
630 A  
↓  
1600 A



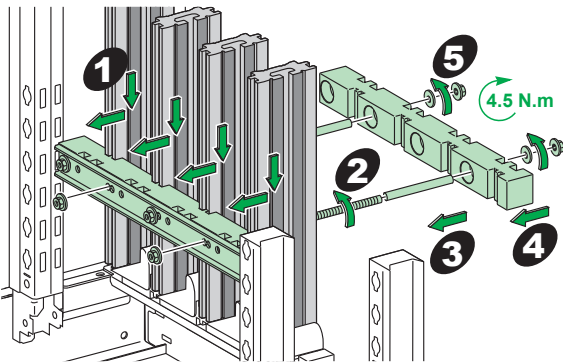
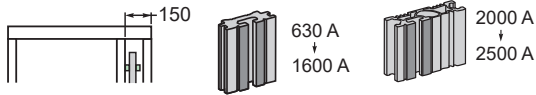
2000 A  
↓  
2500 A



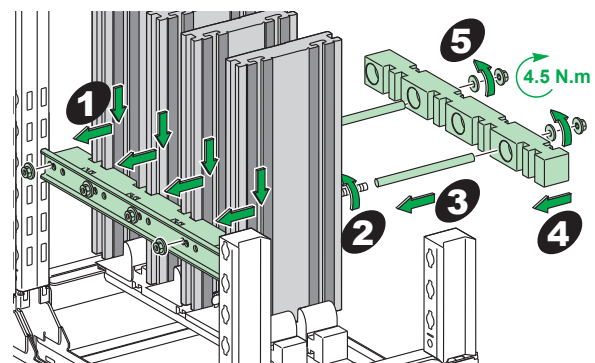
3200 A  
↓  
4000 A



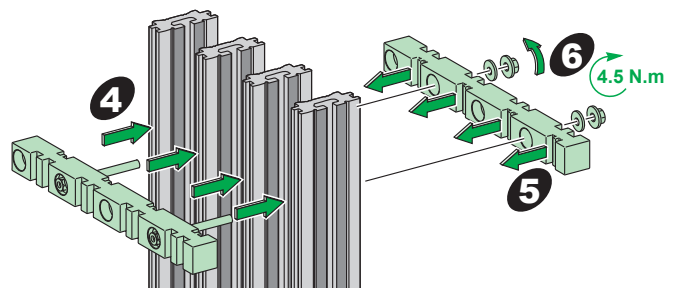
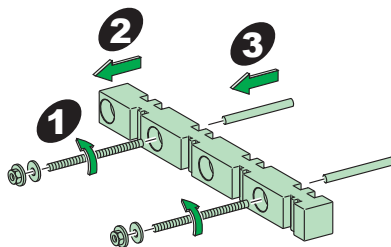
### LVS04661



### LVS04661

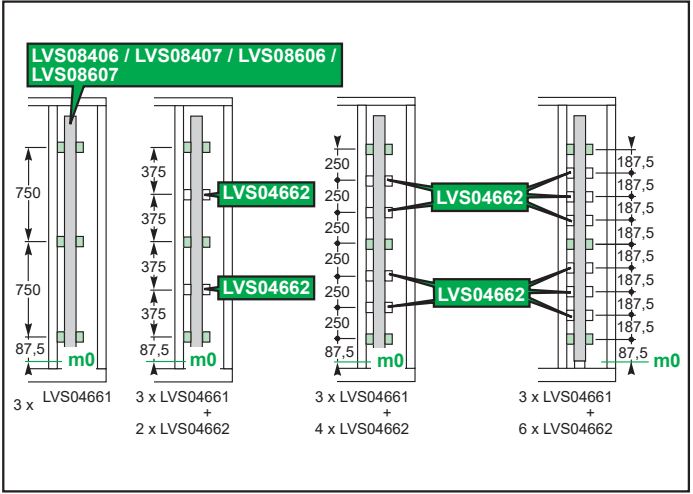


### LVS04662

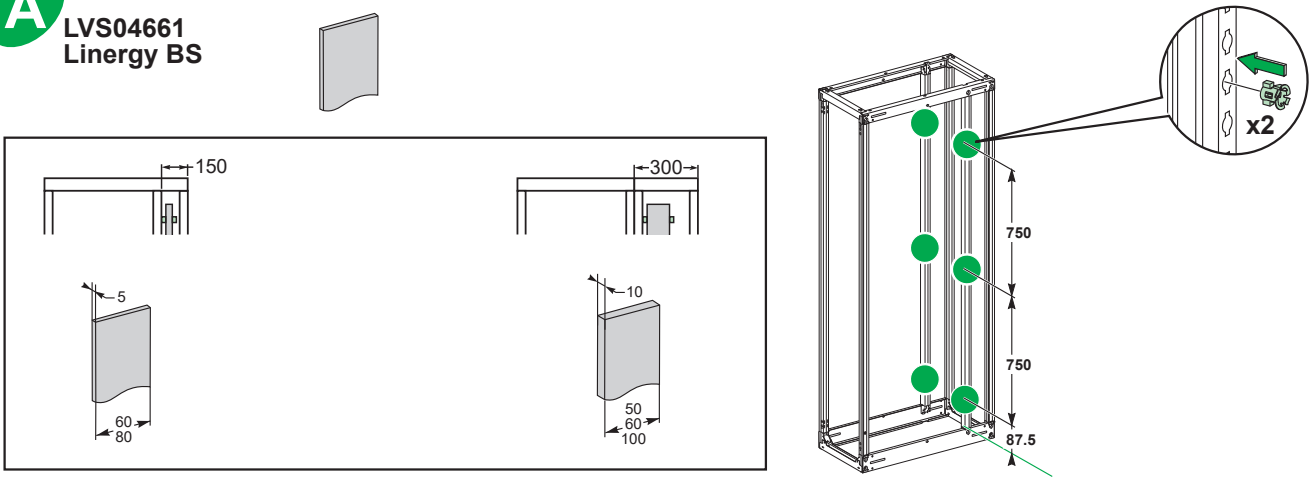


LVS08406 / LVS08407 / LVS08606 / LVS08607										
IP ≤ 31	IP > 31	Icw (kA eff. / 1 s)								
		15	25	30	40	50	60	65	75	85
LVS04560	630 A 530 A	3	3	3	-	-	-	-	-	-
LVS04561	800 A 680 A	3	3	3	-	-	-	-	-	-
LVS04562	1000 A 850 A	3	3	3	3+2	-	-	-	-	-
LVS04563	1250 A 1050 A	3	3	3	3+2	3+2	3+2	-	-	-
LVS04564	1650 A 1480 A	3	3	3	3+2	3+2	3+2	3+2	3+4	3+4
LVS04565	2000 A 1650 A	3	3	3	3	3	3+2	3+2	3+4	3+4
LVS04566	2440 A 2100 A	3	3	3	3	3	3+2	3+2	3+4	3+4
LVS04567	3200 A 2800 A	3	3	3	3	3	3	3+2	3+2	3+4
LVS04568	3620 A 3350 A	3	3	3	3	3	3	3+2	3+2	3+4

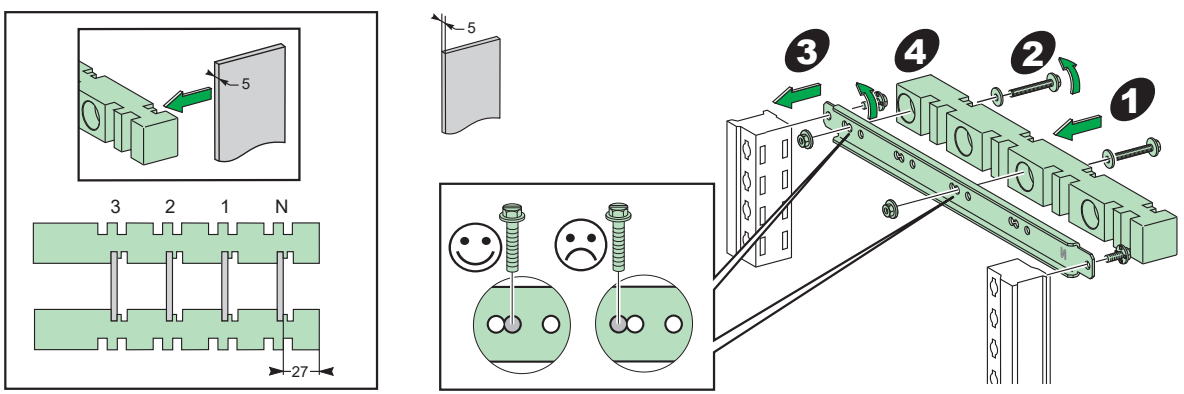
3 = 3 x LVS04661  
 3+2 = 3 x LVS04661 + 2 x LVS04662  
 3+4 = 3 x LVS04661 + 4 x LVS04662  
 3+6 = 3 x LVS04661 + 6 x LVS04662



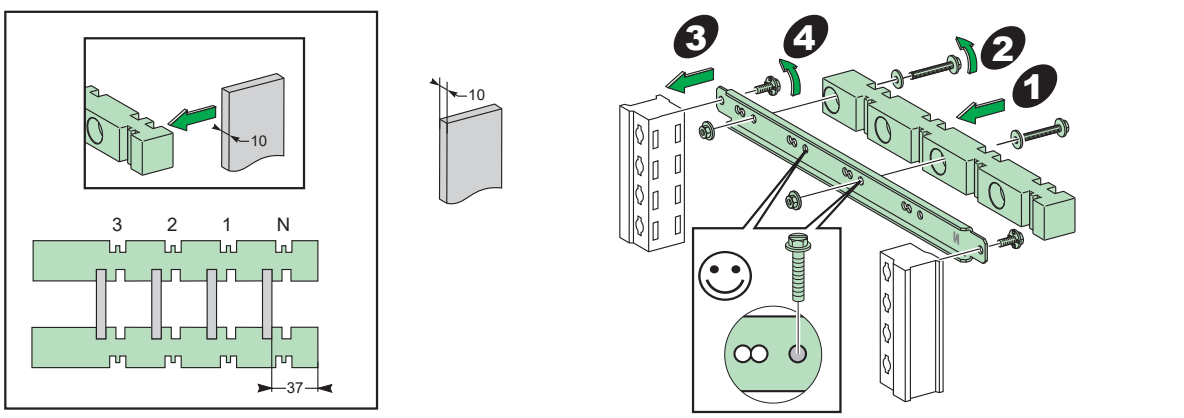
**A** LVS04661  
Linery BS



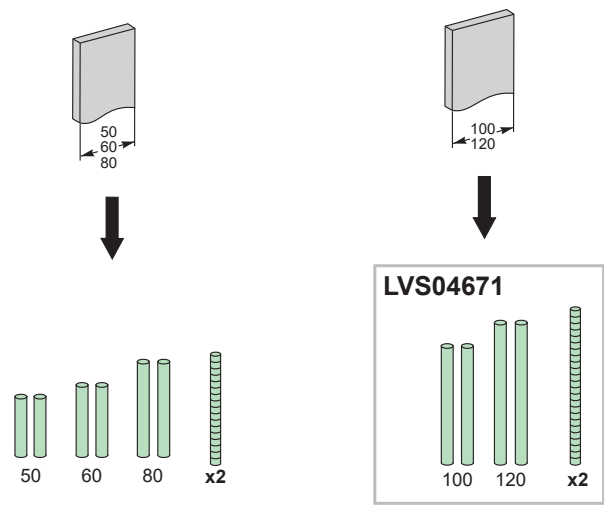
**B** LVS04661



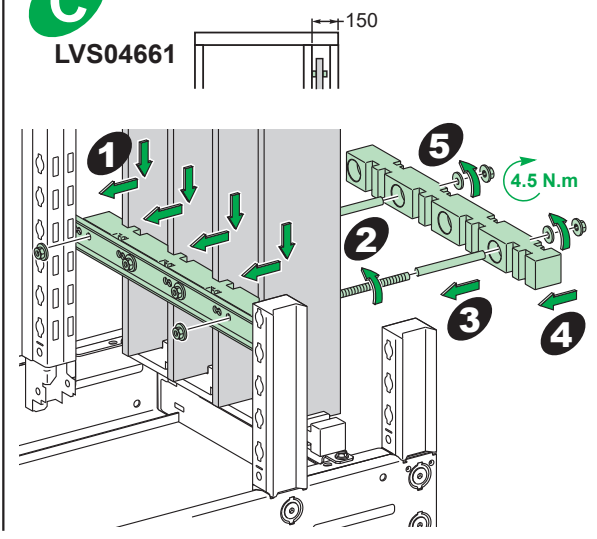
**B'** LVS04661



**i**

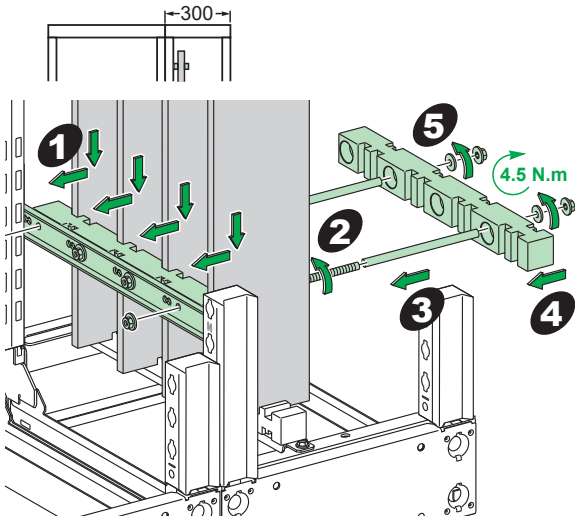


**C** LVS04661

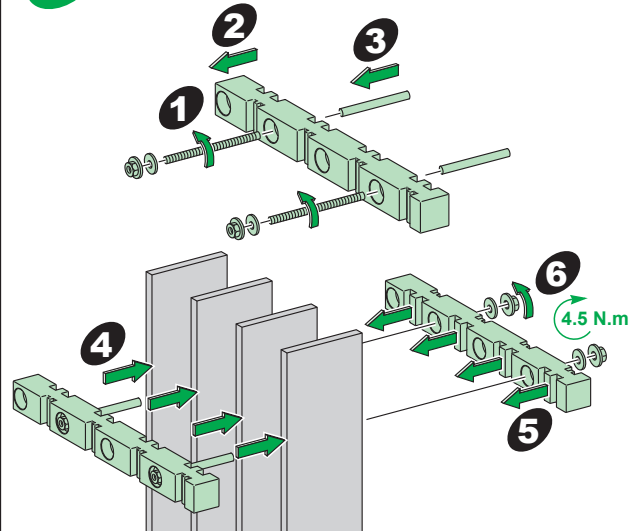




LVS04661



LVS04662



	IP ≤ 31	IP > 31	15	Icw (kA eff. / 1 s)		
				25	30	40
60 x 5	800 A	750 A	3	3+2	3+2	3+4
80 x 5	1000 A	900 A	3	3+2	3+2	3+4

	IP ≤ 31	IP > 31	3	Icw (kA eff. / 1 s)		
				3+2	3+2	3+4
60 x 5	1400 A	1250 A	3	3+2	3+2	3+4
80 x 5	1800 A	1600 A	3	3	3+2	3+4

3 = 3 x LVS04661  
 3+2 = 3 x LVS04661 + 2 x LVS04662  
 3+4 = 3 x LVS04661 + 4 x LVS04662

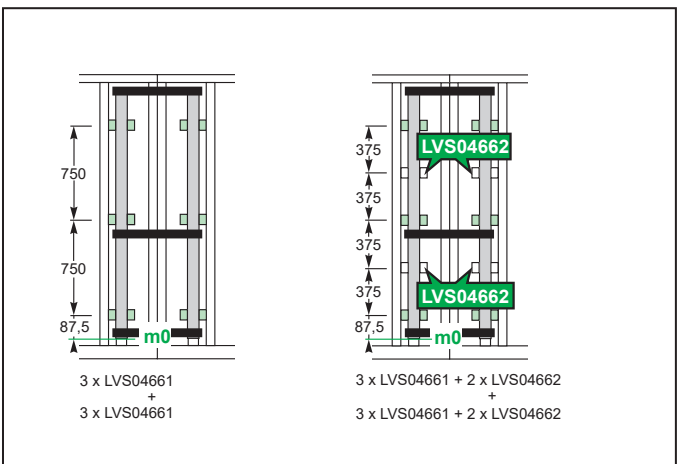
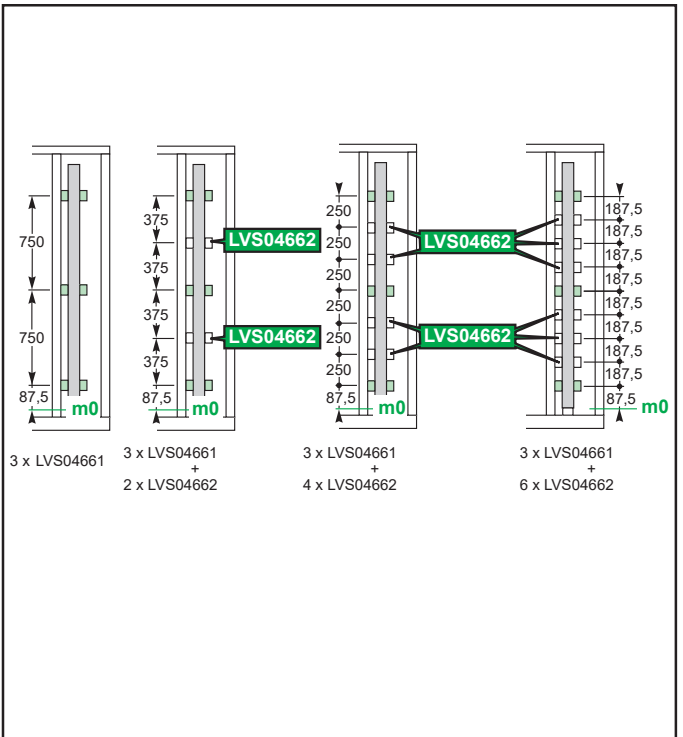
	IP ≤ 31	IP > 31	25	30	40	Icw (kA eff. / 1 s)		
						50	60	65
50 x 10	1200 A	1080 A	3	3+2	3+2	3+4	3+4	-
60 x 10	1400 A	1250 A	3	3+2	3+2	3+4	3+4	3+6
80 x 10	1800 A	1600 A	3	3+2	3+2	3+4	3+4	3+6
100 x 10	2150 A	1900 A	3	3	3+2	3+2	3+2	3+4

	IP ≤ 31	IP > 31	3	3+2 <th rowspan="2">3+2 <th rowspan="2">3+2 <th rowspan="2">3+4 <th rowspan="2">3+4 <th rowspan="2">3+4 </th></th></th></th></th>	3+2 <th rowspan="2">3+2 <th rowspan="2">3+4 <th rowspan="2">3+4 <th rowspan="2">3+4 </th></th></th></th>	3+2 <th rowspan="2">3+4 <th rowspan="2">3+4 <th rowspan="2">3+4 </th></th></th>	3+4 <th rowspan="2">3+4 <th rowspan="2">3+4 </th></th>	3+4 <th rowspan="2">3+4 </th>	3+4
60 x 10	2300 A	2000 A	3	3+2	3+2	3+2	3+4	3+4	3+4
80 x 10	2820 A	2500 A	3	3	3+2	3+2	3+2	3+2	3+4
100 x 10	3300 A	2900 A	3	3	3+2	3+2	3+2	3+2	3+4

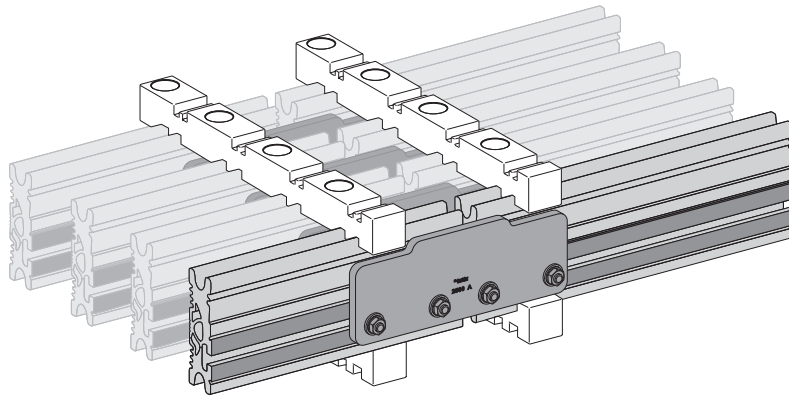
3 = 3 x LVS04661  
 3+2 = 3 x LVS04661 + 2 x LVS04662  
 3+4 = 3 x LVS04661 + 4 x LVS04662  
 3+6 = 3 x LVS04661 + 6 x LVS04662

		Icw (kA eff. / 1 s)	
		25 → 50	60 → 85
80 x 10	3200 A	2820 A	2 x 3
			2 x (3+2)

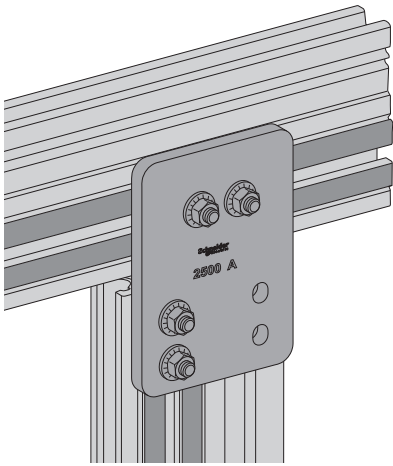
IP ≤ 31 IP > 31  
 2x3 = 3 x LVS04661 + 3 x LVS04661  
 2x(3+2) = 3 x LVS04661 + 2 x LVS04661 +  
 3 x LVS04661 + 2 x LVS04662



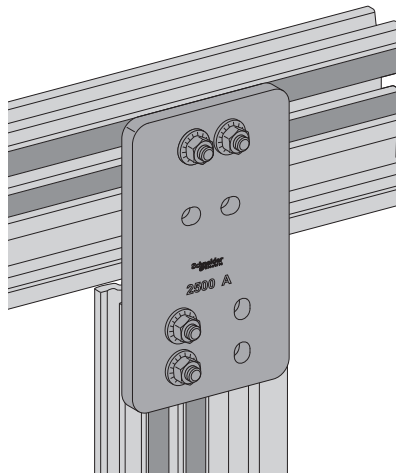
LVS04620 / LVS04621 /  
LVS04623



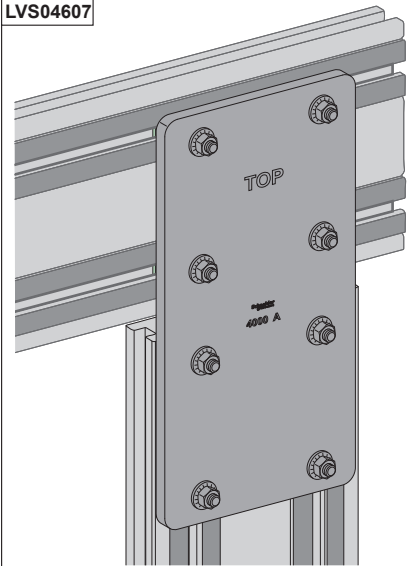
LVS04604



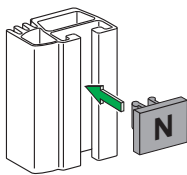
LVS04605



LVS04607



LVS04794





**Schneider Electric Industries SAS**  
35, rue Joseph Monier  
92500 Rueil-Malmaison  
France

[www.se.com](http://www.se.com)

En raison de l'évolution des normes et du matériel, les caractéristiques indiquées par le texte et les images de ce document ne nous engageant qu'après confirmation par nos services.

*As standards, specifications and designs change from time to time, please ask for confirmation of the information given in this publication.*

Publication : Schneider Electric  
Réalisation :  
Impression :  
format de pliage :



*Ce document a été imprimé sur du papier écologique.*

*This document has been printed on ecological paper.*

**Schneider Electric Limited**  
Stafford Park 5  
Telford, TF3 3BL  
United Kingdom  
[www.se.com/uk](http://www.se.com/uk)

**UK  
CA**