

THIN-WALLED ALUMINIUM + NEN 7203 (70 - 200 mm)

INSTALLATION INSTRUCTION

INNOVATIVE
PARTNER

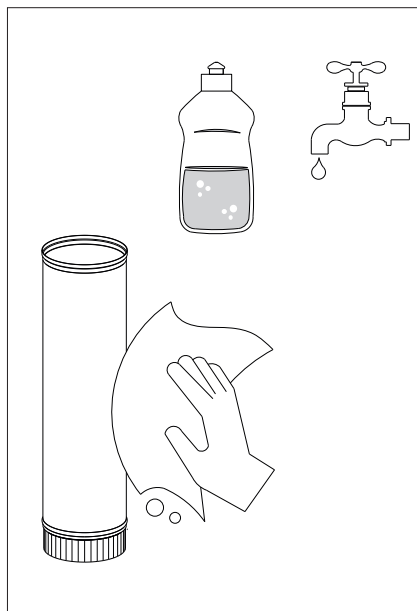
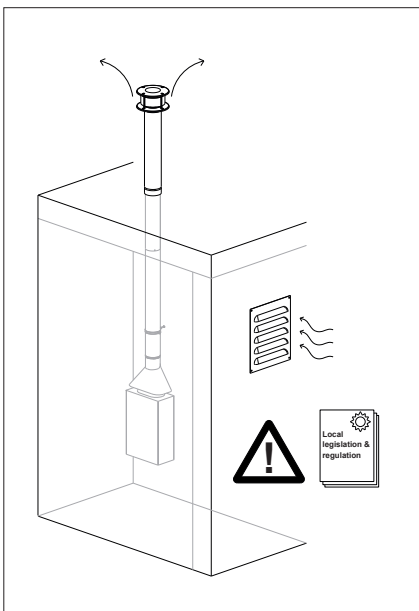
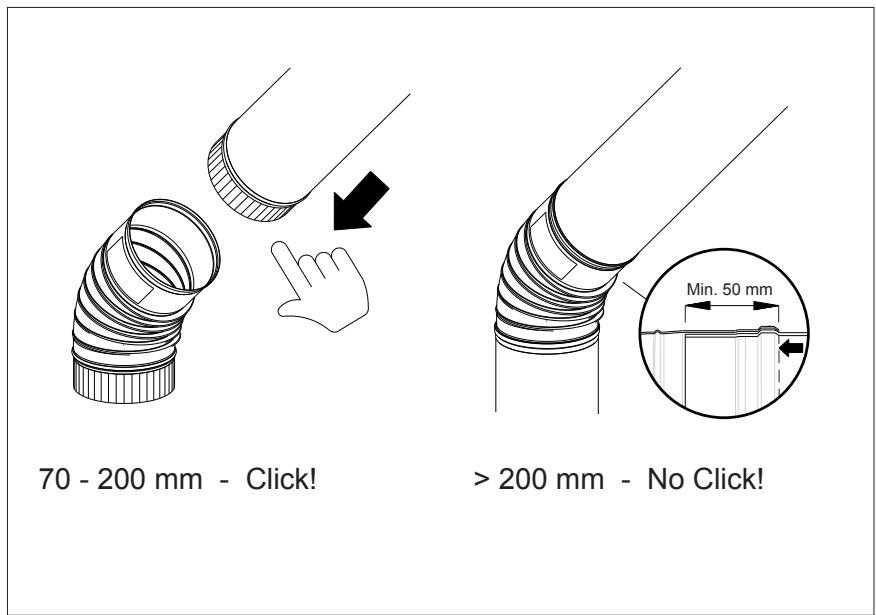
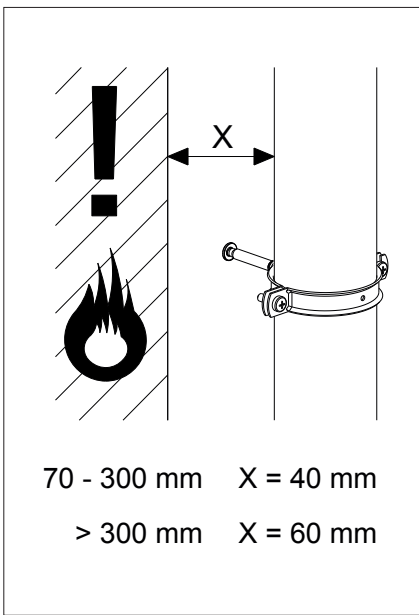
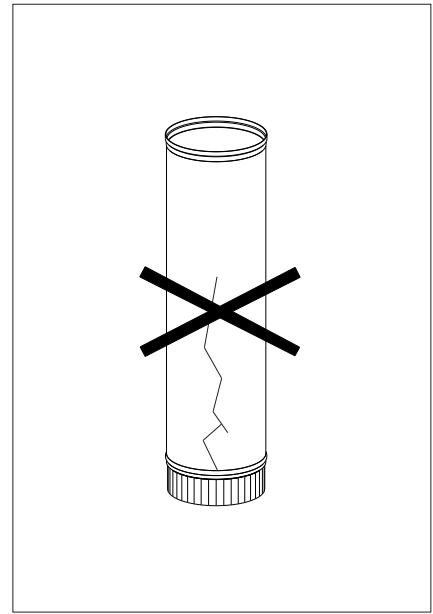
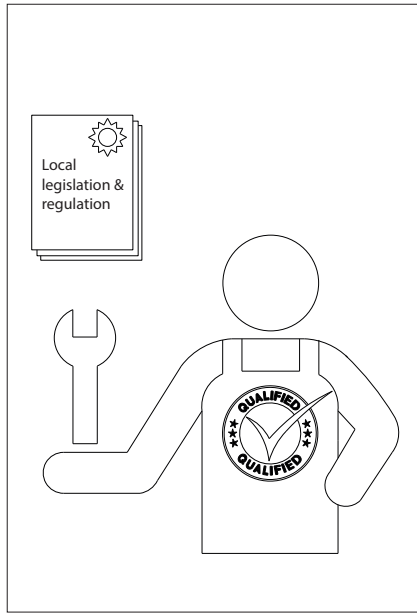
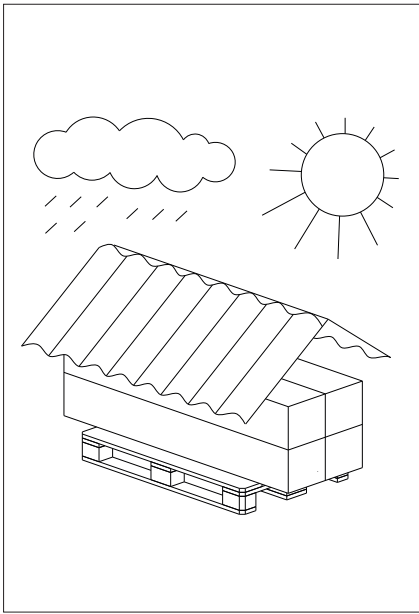

M&G Group®

SYSTEM SPECIFICATIONS

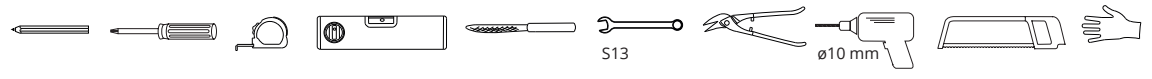
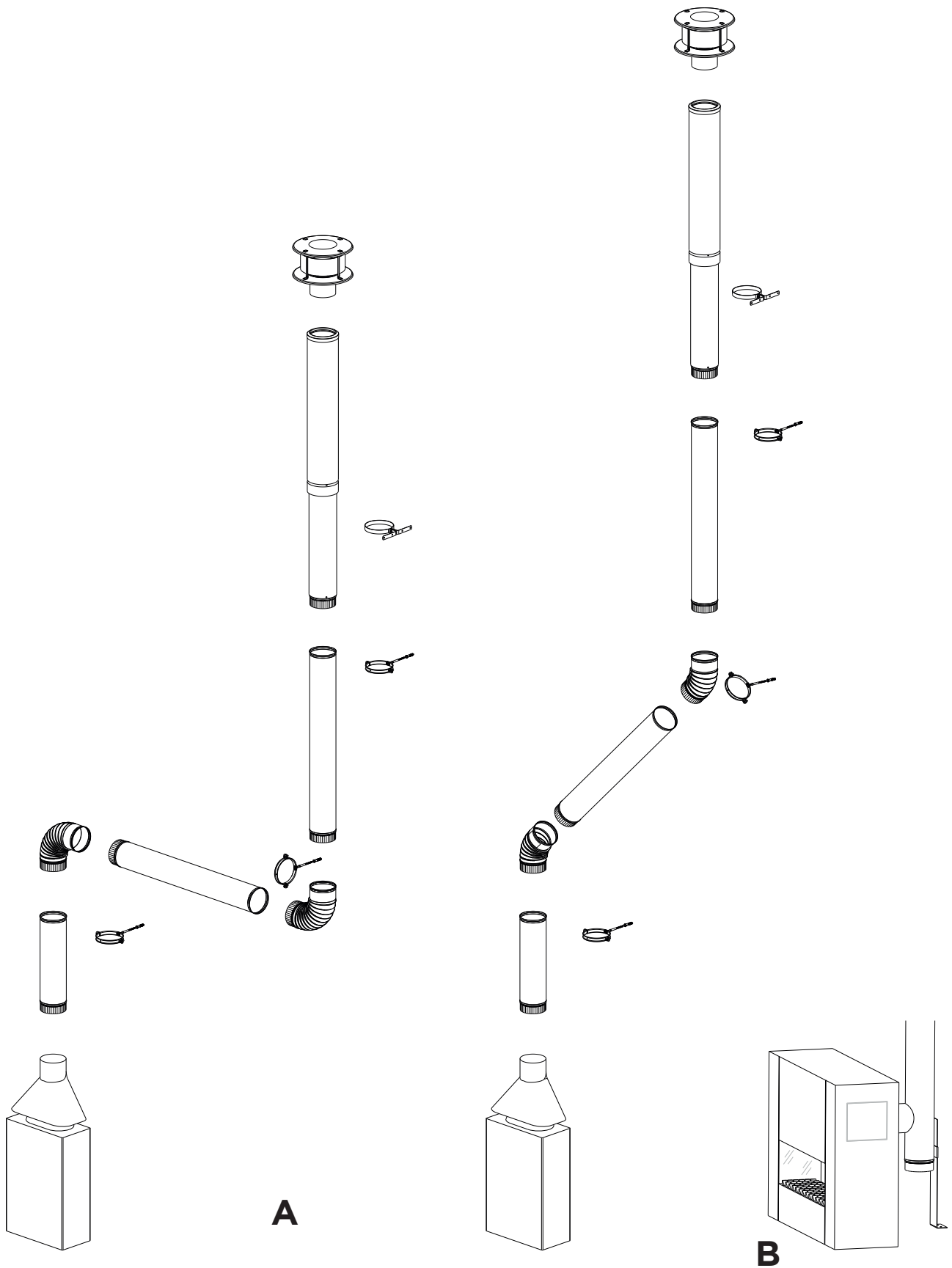
DN 70-100	0.7	EN1856-1	T250	N1	D	Vm	L11045	O40
DN 110-200	0.7a	EN1856-1	T250	N1	D	Vm	L11063	O40
DN 250-300	0.8	EN1856-1	T250	N1	D	Vm	L11063	O40
DN 350-400	0.8a	EN1856-1	T250	N1	D	Vm	L11063	O60

(NL) Systeemnummer (UK) System number (D) Systemnummer (FR) Numéro de système (I) Numero di sistema									Roetbrandklasse+afstand Sootfire level+distance Rußbrandklasse+abstand Cl de choc thermique+distance Cl di shock termico+distanza
(NL) Normnummer (UK) Standard number (D) Nummer der Norm (FR) Numéro standard (I) Numero di norma									Materiaal + wanddikte Material + wall thickness Werkstoff + Wandstärke Matériau + épaisseur Materiale + spessore
(NL) Temperatuurklasse (UK) Temperature level (D) Temperaturklasse (FR) Classe de température (I) Classe di temperatura									Corrosieklasse Corrosion level Korrosionsklasse Classe de corrosion Classe di corrosione
(NL) Drukklasse (UK) Pressure level (D) Drukklasse (FR) Classe de pression (I) Classe di pressione									Condensaatklass Condensate level Kondensatklasse Classe de condensation Classe di condensa



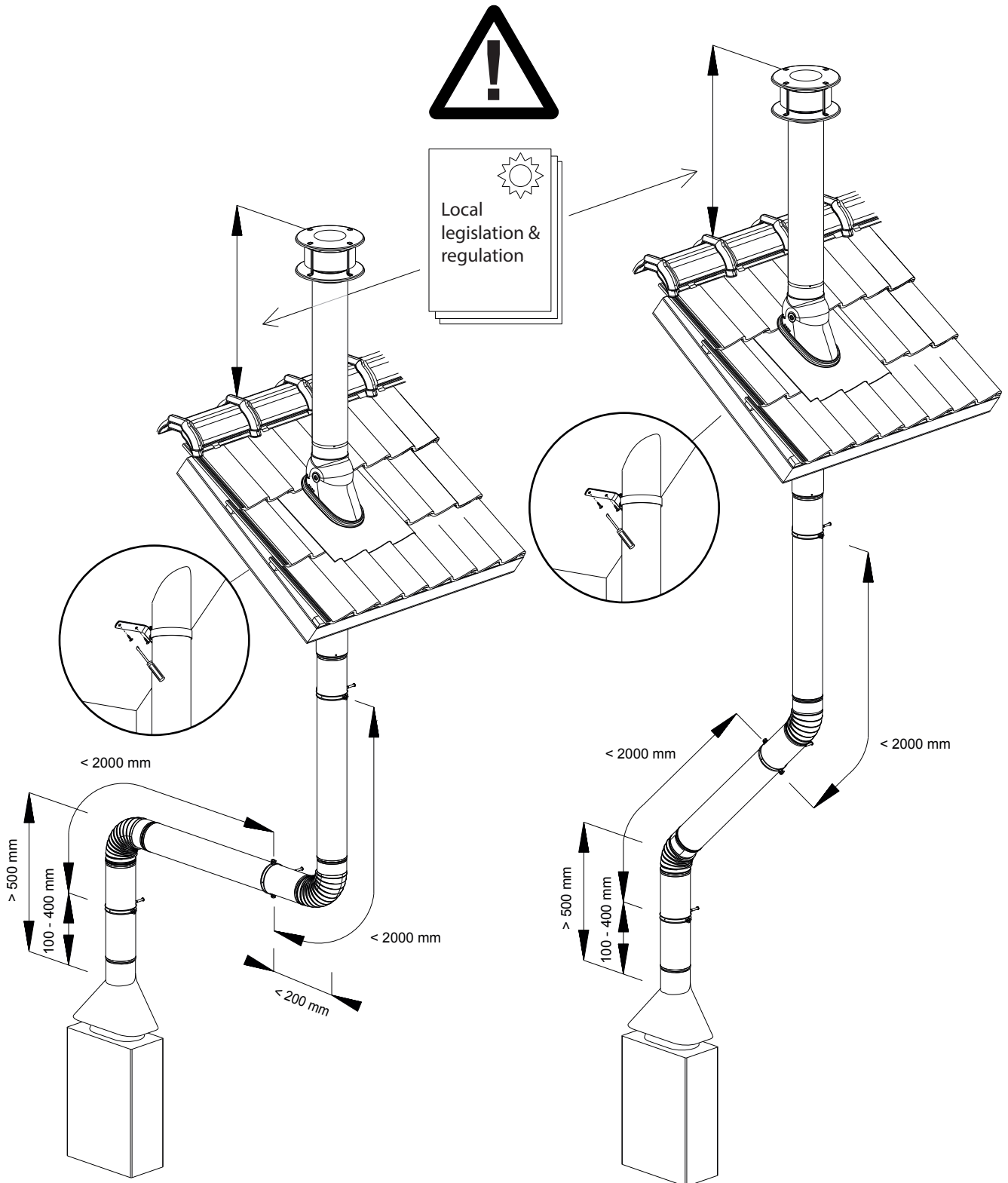


90° & 45°

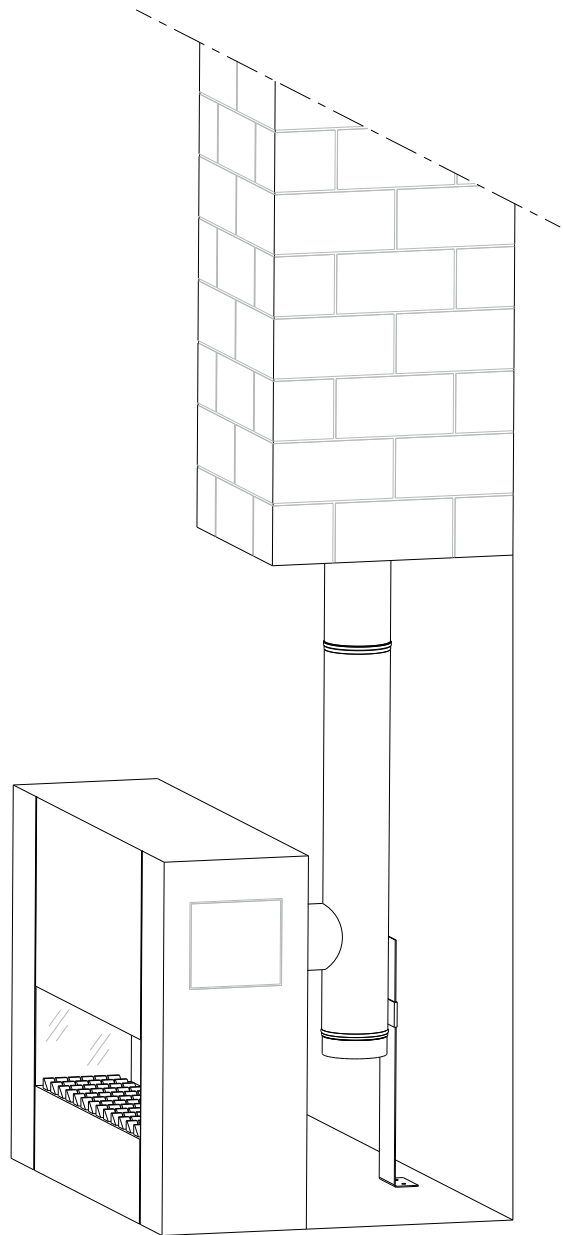
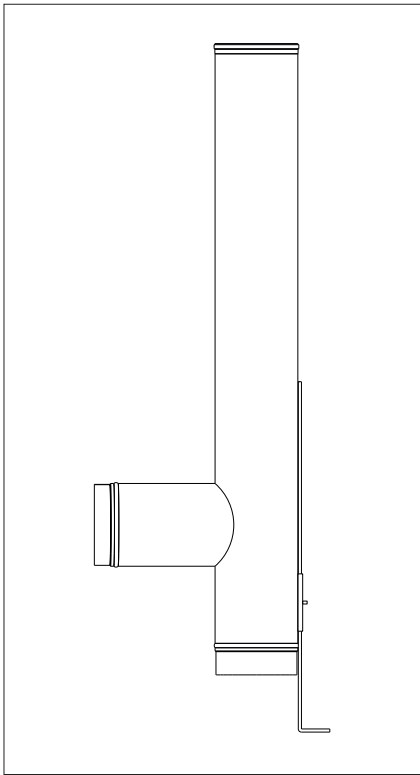


S13

ø10 mm



B





Innovative partner in flue venting & ventilation solutions