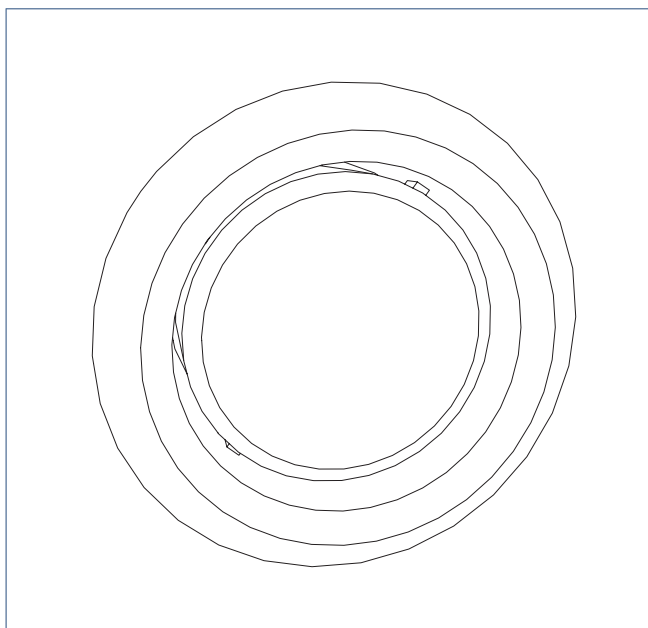


Handleiding



Toepassing

Kunststof afzuigventielen zijn ronde ventielen met een aëro dynamisch design. Ze zijn geschikt voor centrale mechanische ventilatiesystemen. Deze afzuigventielen hebben uitstekende technische eigenschappen waarbij rekening is gehouden met het geluidsniveau, de drukval en de luchtcapaciteit. Het ontwerp is zo gemaakt dat er zo weinig mogelijk geluidsoverdracht kan optreden.

Kenmerken

Het afzuigventiel

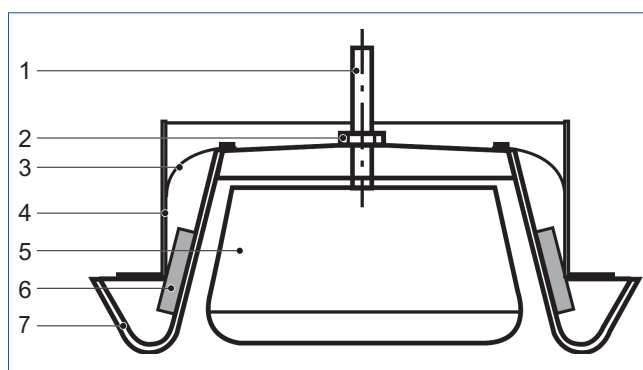
- is gemaakt van polypropyleen
- is bestand tegen temperaturen tot 100 °C
- is geschikt voor zowel muur- als plafondmontage
- heeft een laag eigen geluidsniveau
- is eenvoudig te installeren
- is traploos instelbaar
- is leverbaar in drie diameters (80, 100 en 125 mm)
- is leverbaar in twee kleuren (RAL9003 en RAL9010).

Uitvoeringen

De afzuigventielen hebben een verdeelsegment en drie klemveren. De schuimrubberen afdichtingsring zorgt voor een goede afdichting tussen afzuigventiel en plafond.

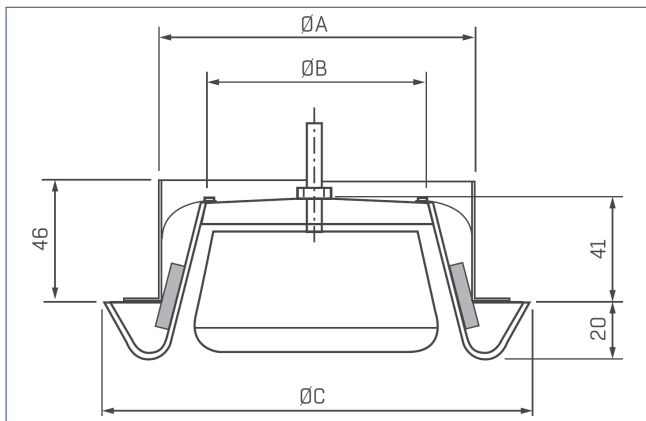
Art.nr.	Type	Montagediameter (mm)
302-1080	KLV 080 - RAL9010	76 - 81
302-1085	KLV 080 - RAL9003	76 - 81
302-1100	KLV 100 - RAL9010	96 - 101
302-1105	KLV 100 - RAL9003	96 - 101
302-1125	KLV 125 - RAL9010	121 - 126
302-1130	KLV 125 - RAL9003	121 - 126

Onderdelen



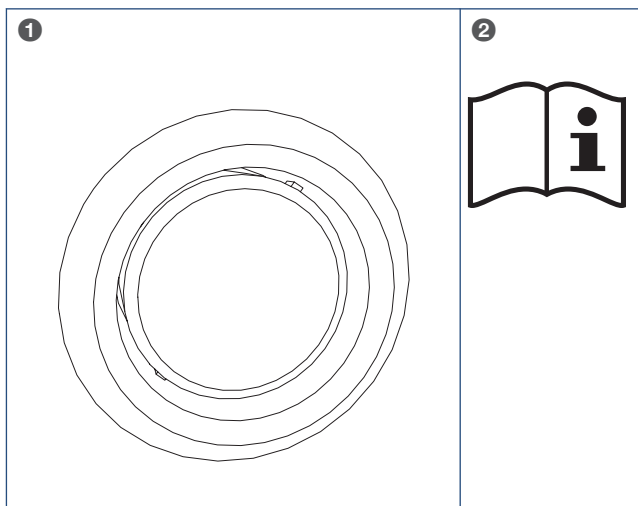
1	Draadeind
2	Borgmoer
3	Klemveer
4	Kanaaluiteinde of flensbus (niet meegeleverd)
5	Conus
6	Schuimrubberen afdichtingsring
7	Behuizing

Afmetingen



Type	A [mm]	B [mm]	C [mm]	Massa [kg]
KLV 080	80	45	120	0,09
KLV 100	100	70	145	0,12
KLV 125	125	95	160	0,16

Leveringsomvang



1 Afzuigventiel

2 Handleiding

Instellen

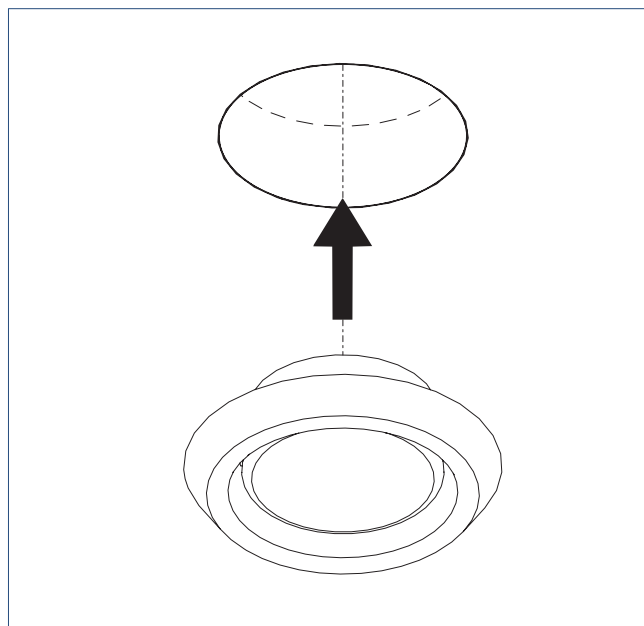
Voor optimale geluid- en energieprestatie van het gehele ventilatiesysteem (ventielen en ventilatie-unit), volg de volgende procedure:

- Draai de conus van het verst weggelegen afzuigventiel (vanaf de ventilatie-unit) zo ver mogelijk uit ($a=+15$).
- Maak een inschatting voor de stand van elk van de overige afzuigventielen.
 - Hoe dichterbij de ventilatie-unit, hoe verder de conus dicht draaien.
 - Hoe minder capaciteit, hoe verder de conus dicht draaien.
- Zet de ventilatie-unit aan.
- Meet het debiet van het verst weggelegen afzuigventiel met een debietmeter.
(Met een drukmeting en de grafieken in Grafiek drukverschil op pagina 3 kan dit ook bepaald worden).
- Stel de ventilatie-unit zo in dat het verst weggelegen afzuigventiel het gewenste debiet haalt.
- Voor elk van de overige afzuigventielen:
 - Meet het debiet in het afzuigventiel.
 - Draai aan de conus totdat het gewenste debiet bereikt is.
- Herhaal stappen d) tot en met f) totdat alle afzuigventielen hun juiste debiet hebben en de ventilatie-unit zo zacht mogelijk staat.

Montage

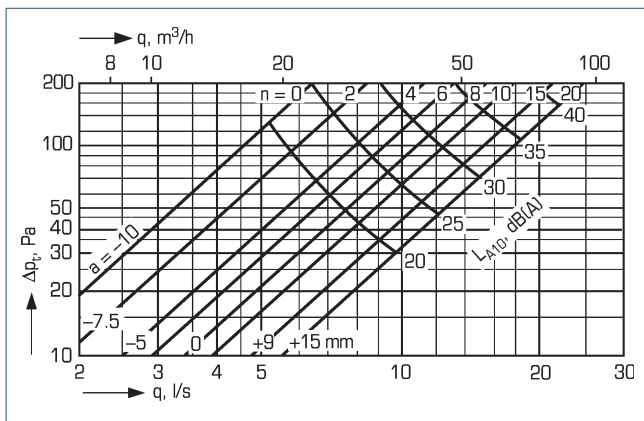
Het afzuigventiel is voorzien van klemveren en kan daarom zonder gereedschap eenvoudig geplaatst worden.

- Breng (na het instellen) enkele druppels Loctite® 270 op het draadeind aan.
- Draai de borgmoer vast tegen de behuizing aan.
- Druk het afvoerrooster direct in de kanaalopening.

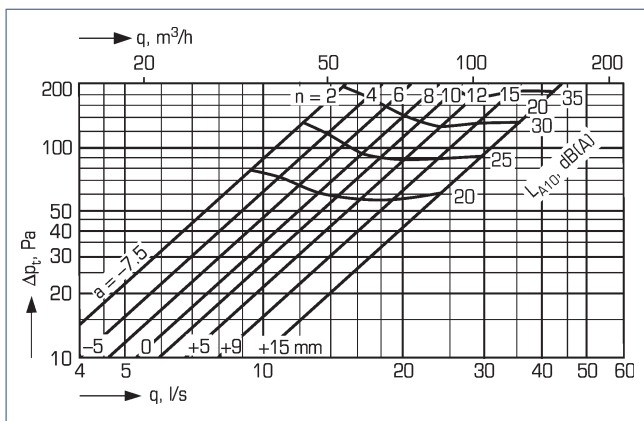


Grafiek drukverschil

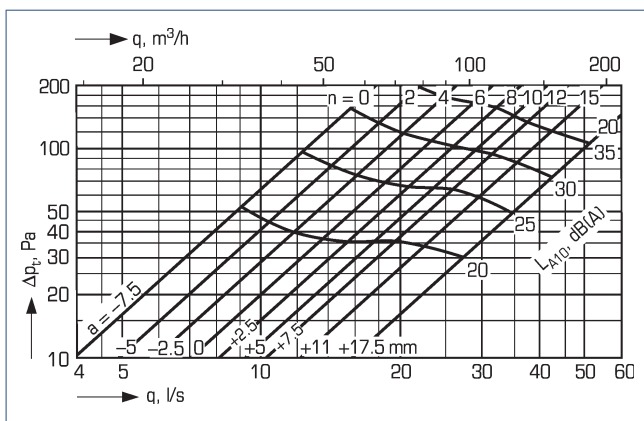
KLV 080



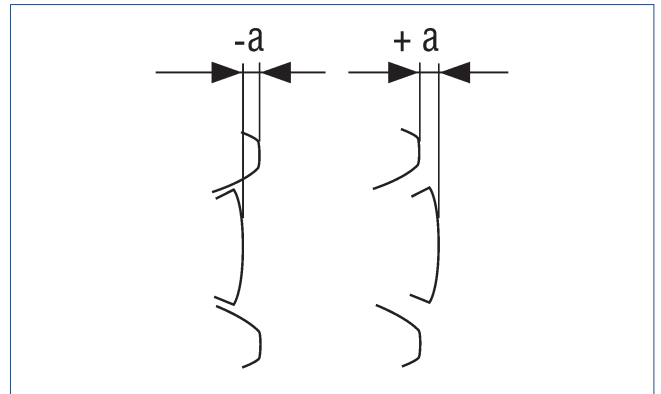
KLV 100



KLV 125



Symbol	Eenheid	Omschrijving
Δp	Pa	Drukval over het afzuigventiel
q	m^3/h	Debiet
a	mm	Uitdraai-afstand van de conus (zie onderstaande figuur)
n	-	Aantal omwentelingen van de conus vanaf 'dicht'
L_{a10}	dB(A)	Geluidsdrumniveau



Geluidsvermogen

Octaafband [Hz]	Geluidsvermogenscorrectie K_{Oct} [dB]		
	KLV 080	KLV 100	KLV 125
63	-8 ± 6	-7 ± 6	-6 ± 6
125	-7 ± 3	-6 ± 3	-5 ± 3
250	-5 ± 2	-6 ± 2	-3 ± 2
500	-4 ± 2	-4 ± 2	-4 ± 2
1000	-1 ± 2	-2 ± 2	-2 ± 2
2000	-2 ± 2	-1 ± 2	-1 ± 2
4000	-5 ± 2	-4 ± 2	-4 ± 2
8000	-12 ± 3	-11 ± 3	-13 ± 3

Het geluidsvermogen per octaafband (L_{woct}) kan berekend worden door het geluidsdrumniveau (L_{a10}) uit de grafiek te corrigeren met behulp van de tabel volgens:

$$L_{woct} = L_{a10} + K_{Oct}$$

Geluidsdemping

Octaafband [Hz]	Geluidsdemping [dB]		
	KLV 080	KLV 100	KLV 125
63	23 ± 6	22 ± 6	21 ± 6
125	23 ± 3	21 ± 3	19 ± 3
500	15 ± 2	13 ± 2	11 ± 2
1000	13 ± 2	11 ± 2	10 ± 2
2000	10 ± 2	10 ± 2	10 ± 2
4000	6 ± 2	6 ± 2	7 ± 2
8000	9 ± 3	9 ± 3	9 ± 3

Onderhoud



Let op!

Zorg ervoor dat de conus niet draait tijdens het onderhoud. De instelling van de luchttoevoer staat vast.

Maak het afzuigventiel schoon indien nodig.

- a) Verwijder het afzuigventiel uit de kanaalopening.
- b) Verwijder de schuimrubberen afdichtingsring.
- c) Reinig het afzuigventiel met warm water en zeep.
- d) Droog het afzuigventiel goed af.
- e) Plaats de schuimrubberen afdichtingsring.
- f) Plaats het afzuigventiel terug in de kanaalopening.

Garantie

Voor alle Itho Daalderop producten geldt een standaard fabrieksgarantie van 2 jaar.

De volledige garantievoorwaarden en/of aanvullende garantietermijnen staan op de pagina van het product op onze website.

Alleen producten geleverd met een garantieregistratiekaart en serienummer, of een QR-registratiecode kunnen geregistreerd worden voor onderdelengarantie.

Wanneer er problemen zijn met de werking van ons product, adviseren wij de consument eerst de handleiding te raadplegen.

Wanneer problemen blijven bestaan, neem dan contact op met de installateur die het product geïnstalleerd heeft of met de servicedienst van Itho Daalderop.

Nederland

E info@ithodaalderop.nl
I www.ithodaalderop.nl

Consument

Raadpleeg uw installateur of serviceorganisatie.
I www.ithodaalderop.nl/dealerlocator

Professional | Technische helpdesk

T 088 427 57 70
E idsupport@ithodaalderop.nl

België

E info@ithodaalderop.be
I www.ithodaalderop.be

Consument / Professional

T 02 207 96 30

Alleen serviceaanvragen

E service@ithodaalderop.be