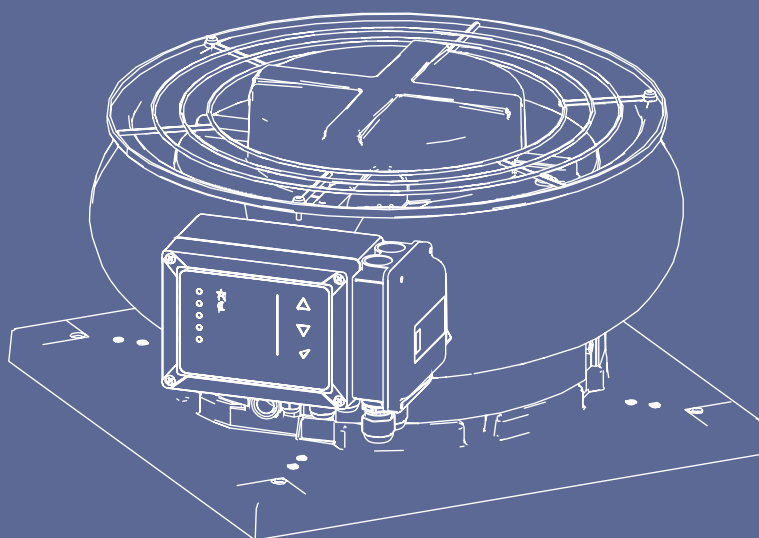


Itho Daalderop
CAS 3.1

Installatie & gebruik



Voorwoord

Deze handleiding is bedoeld voor de installateur en de gebruiker (alleen de hoofdstukken 1 en 4) van het ventilatiesysteem. Hij bevat belangrijke informatie over installatie, gebruik, onderhoud en storingen van het ventilatiesysteem.

De installateur is aansprakelijk voor de installatie en de ingebruikname van het toestel/het systeem.

De volgende definities worden in deze handleiding gebruikt om de aandacht te vestigen op gevaren, instructies of aanwijzingen die betrekking hebben op personen, product, installatie en/of omgeving.

Waarschuwing!

Wijst op gevaar dat lichamelijk letsel bij personen en/of zware materiële schade aan product, installatie of omgeving kan veroorzaken.

Let op!

Instructie die van belang is voor de installatie, functioneren, bediening of onderhoud van het product. Het negeren van deze instructie kan licht lichamelijk letsel bij personen en/of zware materiële schade aan product, installatie of omgeving veroorzaken.

Opmerking

Instructie die van belang is voor de installatie, functioneren, bediening of onderhoud van het product. Het negeren van deze instructie kan lichte materiële schade aan product, installatie of omgeving veroorzaken.

Tip

Aanwijzing die van belang kan zijn voor de installatie, functioneren, bediening of onderhoud van het product, niet gerelateerd aan lichamelijk letsel bij personen of materiële schade.

Tip

Vergeet niet het product via de website van Itho Daalderop te registreren voor aanvullende garantie!

Hoewel deze handleiding met uiterste zorg is samengesteld, kunnen er geen rechten aan worden ontleend.

Itho Daalderop behoudt zich het recht producten en handleidingen te wijzigen zonder voorafgaande mededelingen.

Door ons continue proces van verbeteren van onze producten kan dit document afwijken van het aan u geleverde product. U kunt de nieuwste versie van deze handleiding downloaden via onze website.

Inhoud

1. Veiligheid en voorschriften	5	8. Onderdelen	31
1.1. Veiligheid	5	9. Garantie	33
1.2. Normen en richtlijnen	6	10. Verklaringen	34
1.3. Eisen luchttoevoer- en afvoersysteem	6		
2. Productinformatie	7		
2.1. Uitvoeringen	7		
2.2. Accessoires	7		
2.3. Technische specificaties	8		
2.4. Productkaart informatie	8		
2.5. Capaciteit (230V)	9		
2.6. Capaciteit (400V)	9		
2.7. Prestaties	10		
2.8. Maatschetsen	10		
2.9. Toepassing	11		
2.10. Regelingen	11		
2.11. Leveringsomvang	12		
2.12. Recyclen	12		
3. Installatie	13		
3.1. Installatie-eisen	13		
3.2. Voorbereiding plaatsing	13		
3.3. Montageposities	14		
3.4. Elektrisch aansluiten voeding	15		
3.5. Motoraansluitingen CAS 3 230V	16		
3.6. Motoraansluitingen CAS 3 400V	17		
4. Bediening	18		
4.1. Bediening CAS 3 S	18		
4.2. Bediening CAS 3 TO(C)	18		
4.3. Bediening CAS TOC	18		
4.4. Status op bedieningskast	19		
5. Inbedrijfstelling	20		
5.1. Voorbereiding inbedrijfstelling	20		
5.2. Inbedrijfstelling CAS 3 S	20		
5.3. Instellen maximumventilatie CAS 3 S	20		
5.4. Inbedrijfstelling CAS 3 TO	20		
5.5. Itho Daalderop Service-app	24		
5.6. Inbedrijfstelling CAS 3 TOC	25		
6. Inspectie en onderhoud	26		
6.1. Onderhoud	26		
7. Storingen	28		
7.1. Diagnose algemene storingen	28		
7.2. Storingmeldingen TO(C) versies	29		
7.3. Storingmeldingen TOC versies via e-mail	30		

1. Veiligheid en voorschriften

1.1. Veiligheid

- Veiligheidsinstructies moeten worden opgevolgd om lichamelijke verwondingen en/of schade aan het product te voorkomen.
- Werkzaamheden aan het ventilatiesysteem mogen uitsluitend door erkende installateurs * worden uitgevoerd volgens de in de handleiding vermelde voorschriften. Hierbij mag uitsluitend gebruik worden gemaakt van accessoires en onderdelen zoals die door de fabrikant zijn voorgeschreven.
- Gebruik het product niet voor andere doeleinden dan waar het voor bedoeld is, zoals beschreven in deze handleiding.
- Gebruik het product niet in aanwezigheid van brandbare of vluchtige substanties zoals alcohol, insecticiden, benzine etc.
- Verzeker u ervan dat het elektrisch systeem waar het product op wordt aangesloten voldoet aan de gestelde voorwaarden.
- Afhankelijk van het model is het product geschikt voor 400 V 50 Hz of 230 V 50 Hz. Raadpleeg de tpeystick en/of sticker met aansluitschema op het product.
- Het product mag niet gewijzigd worden.
- Zorg ervoor het elektrisch circuit niet te beschadigen.
- Beveilig het systeem tegen onbedoeld opnieuw inschakelen.
- Zorg dat de werkschakelaar altijd bereikbaar blijft om de voedingsspanning uit te kunnen schakelen.
- Als de interne bekabeling beschadigd is, moet deze door de fabrikant, zijn agentschap of een gekwalificeerd persoon vervangen worden om gevaar te voorkomen.
- Plaats geen objecten op het toestel.
- Zorg ervoor dat het toestel afvoert in een afvoerkanaal dat hiervoor geschikt en aangelegd is en dat naar buiten afvoert.
- Ga voorzichtig om met elektrische apparaten:
 - Raak het apparaat nooit aan met natte handen.
 - Raak het apparaat nooit aan wanneer u blootvoets bent.
- Dit product en/of systeem mag worden bediend door kinderen van 8 jaar en ouder en door personen met verminderde lichamelijke, zintuiglijke of geestelijke vermogens of een gebrek aan ervaring en kennis als zij onder toezicht staan of zijn geïnstrueerd over het gebruik op een veilige manier en zich bewust zijn van de gevaren van het product en/of systeem.
- Voorkom dat kinderen met het product en/of systeem gaan spelen.
- Reiniging en onderhoud mag alleen worden uitgevoerd door een erkend installateur*.
- Onderhoudsinstructies moeten worden opgevolgd om schade en overmatige slijtage te voorkomen.
- Onderhoud en reiniging mag alleen uitgevoerd worden nadat het toestel spanningsloos is gemaakt.

- Het product bevat draaiende onderdelen. Wacht daarom na het spanningsloos maken minimaal 10 seconden met het openen of aanraken van het product, omdat deze onderdelen nog enige tijd blijven nadraaien.
- Inspecteer het product regelmatig op defecten. Schakel bij defecten het product uit en neem direct contact op met uw installateur of de servicedienst van Itho Daalderop.
- Schakel het product nooit uit behalve wanneer^{**}:
 - Het product niet goed functioneert.
 - U het product wilt reinigen.
 - Onderhoud aan het toestel wilt verrichten.
 - De overheid adviseert ramen en deuren te sluiten in geval van calamiteit.
- Houd ventielen vrij en schoon.
- De gebruiker/consument mag het toestel niet openmaken.
- Een gebruiker dient tijdens normale gebruiksomstandigheden minimaal 20cm afstand te houden tot de dakventilator.

**] Een erkend installateur is een installateur werkzaam bij een cv- of werktuigbouwkundig installatiebedrijf dat is ingeschreven bij de Kamer van Koophandel en is opgenomen in het SEI-erkenningsregister (Stichting Erkenning Installatiebedrijven) of dat een Sterkin-erkenning heeft.*

*** U kunt het toestel uitschakelen met de werkschakelaar van het toestel, of door de betreffende elektriciteitsgroep uit te schakelen via de groepenkast.*

1.2. Normen en richtlijnen

Waarschuwing!

De specificaties en instellingen van het apparaat voldoen uitsluitend aan de normen en wetten van het land waarin het apparaat wordt verkocht.

Toepassingen buiten dit land kunnen tot zeer gevaarlijke situaties leiden!

De installateur dient ervoor te zorgen dat de gehele installatie voldoet aan de wettelijke eisen, de voorschriften zoals die zijn opgenomen in dit document en overige van toepassing zijnde documentatie van de fabrikant.

Voor alle wettelijk eisen en voorschriften geldt dat aanvullingen, wijzigingen of later van kracht geworden wettelijke eisen en voorschriften op het moment van installeren van toepassing zijn.

Na de installatie mogen er geen veiligheids-, gezondheids-, en milieurisico's meer aanwezig zijn conform de CE-richtlijnen die hierop van toepassing zijn. Dit geldt ook voor andere in de installatie opgenomen producten.

1.3. Eisen luchttoevoer- en afvoersysteem

Om de installatie te laten voldoen aan de CE-richtlijnen moet de Itho Daalderop dakventilator type CAS 3 elektrisch worden geïnstalleerd volgens de daartoe geldende normen (o.a. NEN 1010). Tevens moet het apparaat aanrakingsveilig worden gemonteerd.

Dit houdt onder andere in dat er onder normale bedrijfsomstandigheden niemand bij de draaiende delen (zowel aan de aanzuigzijde als aan de afzuigzijde) van het apparaat kan komen, zonder daar een bewuste handeling voor te doen, zoals:

- het demonteren van een rooster;
- het afschakelen van een (motorbeveiligings) werkschakelaar;
- het uitnemen van een voedingsstekker;

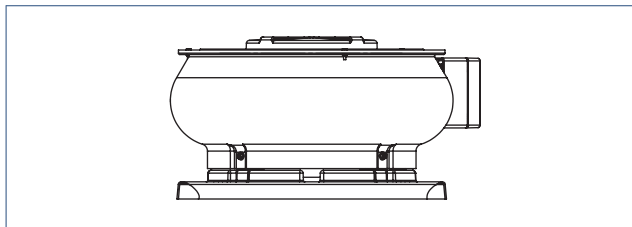
Waarschuwing!

Onder alle omstandigheden dient er zorg voor te worden gedragen dat zolang iemand (onderhouds) werkzaamheden aan het apparaat verricht hij / zij controle heeft (zichtbaar) over de elektrische voeding van het apparaat.

2. Productinformatie

2.1. Uitvoeringen

De CAS 3.1 dakventilator wordt geleverd in het volgende model:



Model Cas S en TO(C) Verticaal uitblazend

Uitvoeringen		
Artikelnr	Type	Omschrijving
03-00409	CAS 3.1 S 230V	Dakventilator CAS 3.1 S, 230V
03-00410	CAS 3.1 TO 230V	Dakventilator CAS 3.1 TO, 230V
03-00460	CAS 3.1 TOC 230V	Dakventilator CAS 3.1 TOC, 230V
03-00461	CAS 3.1 S 400V	Dakventilator CAS 3.1 S, 400V
03-00462	CAS 3.1 TO 400V	Dakventilator CAS 3.1 TO, 400V
03-00463	CAS 3.1 TOC 400V	Dakventilator CAS 3.1 TOC, 400V

2.2. Accessoires

Accessoires		
Artikelnr.	Type	Omschrijving
540-3031	DGD 1	Geluiddemper voor CAS voetmaat 1
362-0020	DMP 430	Polyester dakopstand voetmaat 1 RAL 9010
540-3050A	KD 1 A	Terugslagklep voor CAS voetmaat 1
03-00652	CAS Optima ² set*	CAS Optima ² set. 2x CO ₂ sensor en 1x regelklep
01-00653	CAS Optima ² PLUS set*	CAS Optima ² PLUS set. 2x CO ₂ sensor, 2x regelklep, 1x ventiel

* Alleen te combineren met CAS TO(C) versie.

2.3. Technische specificaties

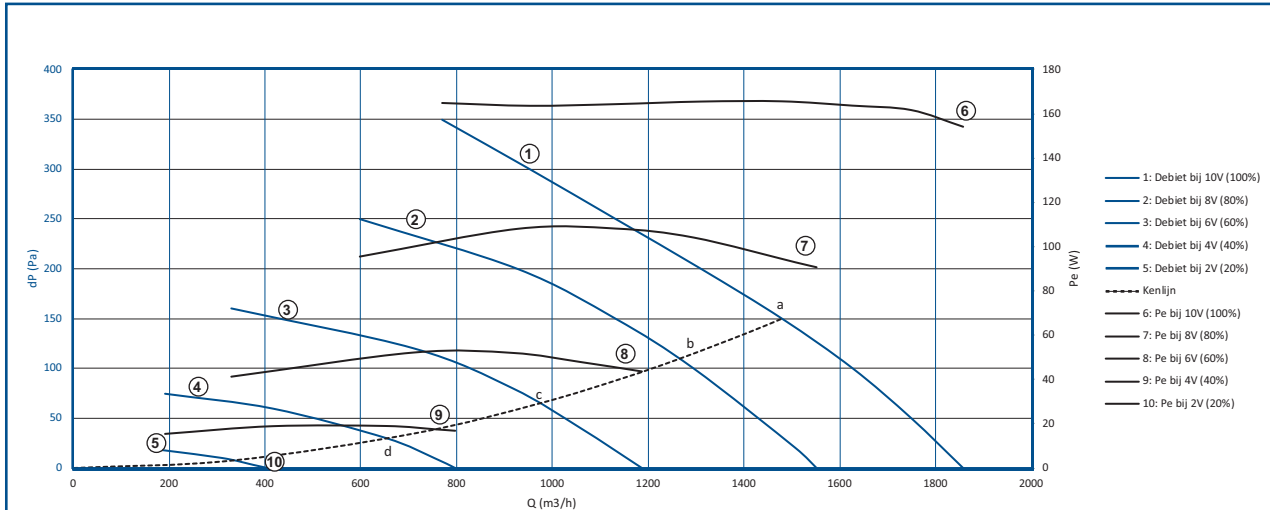
Omschrijving	Symbool	Eenheid	Dakventilator CAS 3.1			
			S 230	S 400	TO(C) 230	TO(C) 400
AFMETINGEN EN GEWICHT			Voetmaat 1			
Afmetingen (HxBxD)	—	mm	282 x 488x 488			
Gewicht	—	kg	7,3	9,3	7,3	9,3
AANSLUITINGEN						
Uitblaasrichting afvoerlucht			Verticaal			
Maximale warteldiameter		mm	14	14	14	14
ALGEMEEN						
IP-classificatie	—	—	IPX4*			
Veiligheidsklasse			Klasse I			
Display			Nvt	Nvt	Ja	Ja
Onderdrukregeling			Nvt	Nvt	Ja	Ja
Regelbereik onderdrukregeling		Pa	Nvt	Nvt	0-300	0-300
Voedingsspanning	—	—	~ 230V - 50Hz	~ 400V - 50Hz	~ 230V - 50Hz	~400V 50Hz
Voedingsaansluiting	—	—	Aansluitklemmen			
Interne zekering		A	3,15 snel		3,15 snel	
Maximale lekstroom		mA	< 3,5		< 3,5	
Omgevingstemperatuur		°C	-20 - +40		-20 - +40	
Maximale temperatuur afvoerlucht		°C	+ 40		+ 40	
COMMUNICATIE **						
Frequentie			LTE band 1,3,8,20,28			
Maximum vermogen		dBm	23			
TECHNISCHE PARAMETERS						
Opgenomen stroom	I	A	1,4	0,84	1,4	0,84
Opgenomen vermogen	P	W	168	175	168	175

* Volgens norm IEC 60529 2001-02. **Alleen te combineren met de TO(C)versies.

2.4. Productkaart informatie

Itho Daalderop			Dakventilator CAS 3.1			
Omschrijving	Symbool	Eenheid	S 230	S 400	TO(C) 230	TO(C) 400
Type ventilatie-eenheid	VE		Niet-residentiele ventilatie-eenheid (NRVE) Éénrichtingsventilatie-eenheid (EVE)			
Soort aandrijving			Verschillende snelheid		Variabele snelheid	
Nominaaldebiet	qnom	m3/s	0,265			
Werkelijke elektrische ingangsvermogen		kW	0,13	0,17	0,16	0,17
Intern specifiek ventilatorvermogen van ventilatie-onderdelen	SFPint	W/(m3/s)	96	100	96	100
Aanstromsnelheid bij het ontwerpdebiet		m/s	9,59			
Nominale externe druk	$\Delta P_{s,ext}$	Pa	300			
Daling van interne druk van de ventilatie-onderdelen	$\Delta P_{s,int}$	Pa	Nvt			
Daling van interne druk van de niet-ventilatie-onderdelen	$\Delta P_{s,add}$	Pa	Nvt			
Statische efficiëntie ventilator	$\eta_{fan,327}$	%	49	46	49	46
Geluidsvermogensniveau van de kast	Lwa	dB	Nvt			
Instructies voor montage/demontage			www.ithodaalderop.nl			

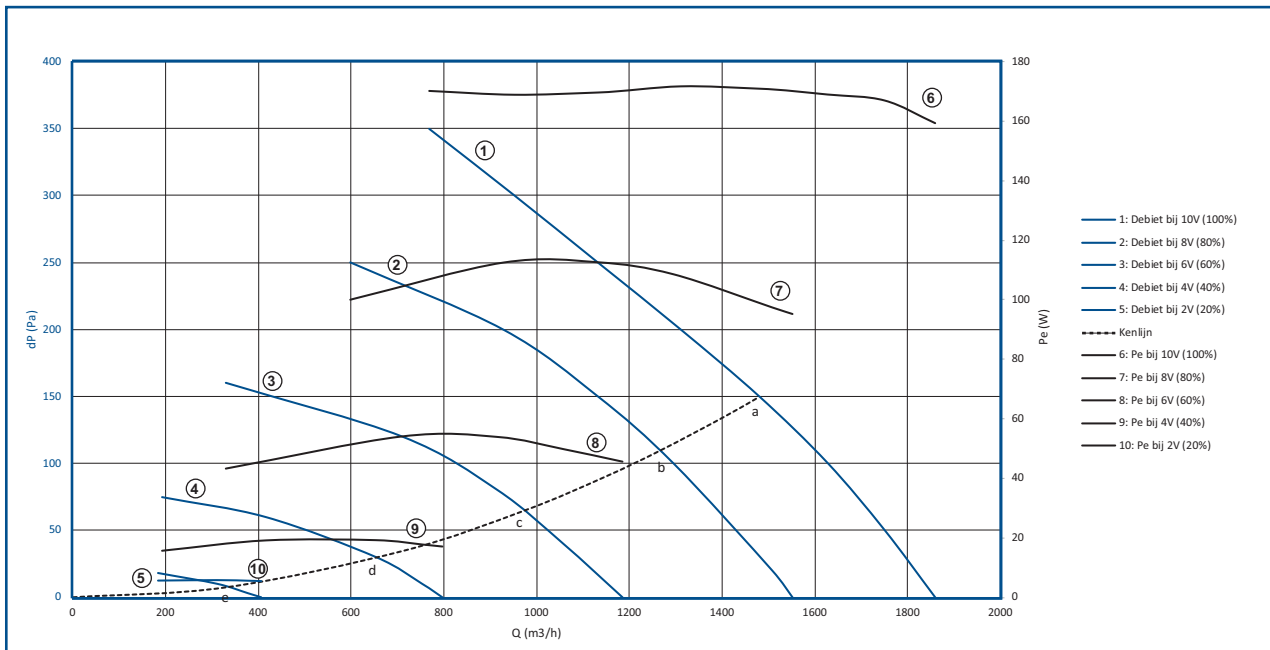
2.5. Capaciteit (230V)



* De werkpunten zijn bepaald op 150 Pa bij 10V stuurspanning (maximum toerental). Vervolgens is het stuurvoltage in stappen van 2 V verlaagd.

Legenda Capaciteitsgrafiek		Eenheid
Q	Debiet in kubieke meters per uur	m ³ /h
dP	Druk in Pascal	Pa
P	Vermogen in Watt	W

2.6. Capaciteit (400V)



* De werkpunten zijn bepaald op 150 Pa bij 10V stuurspanning (maximum toerental). Vervolgens is het stuurvoltage in stappen van 2 V verlaagd.

Legenda Capaciteitsgrafiek		Eenheid
Q	Debiet in kubieke meters per uur	m ³ /h
dP	Druk in Pascal	Pa
P	Vermogen in Watt	W

2.7. Prestaties

CAS 3.1 230V uitvoering

Werkpunt *	Stuur voltage	Pa	Capaciteit	Rpm	I	Pe	Cos phi	LW(A) [zuig]	Lp(A) @ 4m [Uitblaas]
	V	Pa	m ³ /h	1/min	A	W	-	dB(A)	dB(A)
e	2	8	335	447	0,07	6	0,39	37	24
d	4	32	653	861	0,2	19	0,43	51	39
c	6	65	970	1250	0,48	51	0,46	59	46
b	8	100	1294	1620	0,95	105	0,48	67	53
a	10	150	1480	1910	1,48	168	0,49	70	56

* Zie Capaciteitsgrafiek

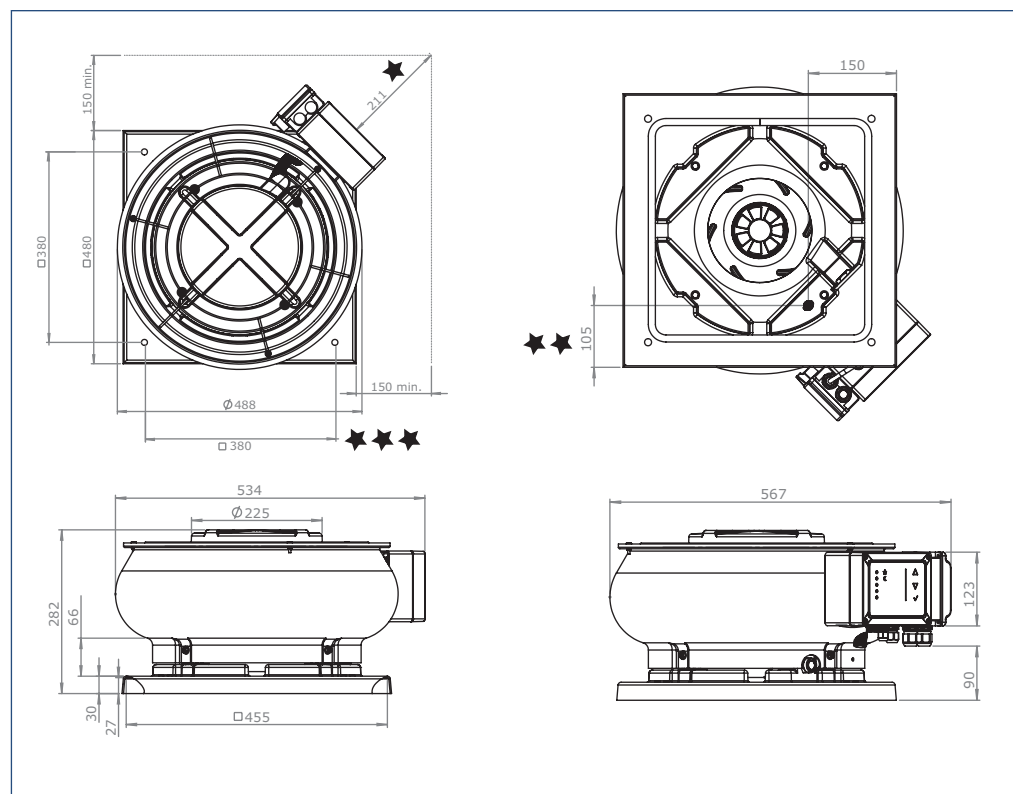
CAS 3.1 400V uitvoering

Werkpunt *	Stuur voltage	Pa	Capaciteit	Rpm	I	Pe	Cos phi	LW(A) [zuig]	Lp(A) @ 4m [uitblaas]
	V	Pa	m ³ /h	1/min	A	W	-	dB(A)	dB(A)
e	2	8	335	447	0,04	7	0,38	37	24
d	4	30	653	861	0,11	20	0,41	51	39
c	6	65	970	1250	0,29	53	0,45	59	46
b	8	100	1294	1620	0,57	109	0,4	70	53
a	10	150	1480	1910	0,89	175	0,47	70	56

* Zie Capaciteitsgrafiek

2.8. Maatschetsen

CAS types 3.1 S en TO(C)



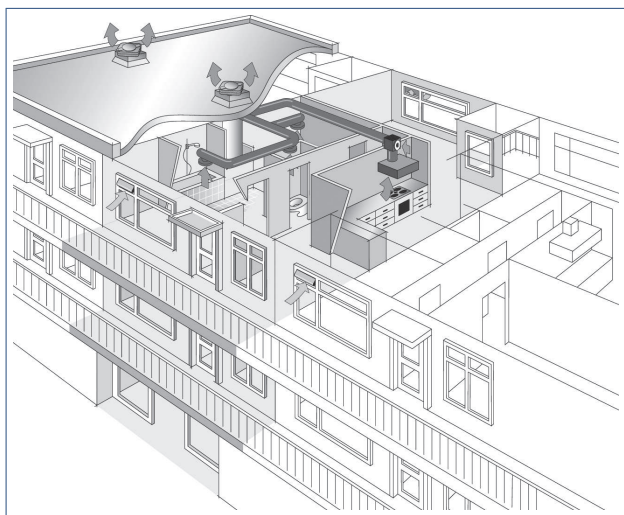
* Houd rekening met het openen van de bedieningskast

** Positie meetpunt onderdruksensor (TO(C))-versies

*** Ook geschikt voor steekmaat 330 mm en 300 mm. (Markering zijn aanwezig)

2.9. Toepassing

De Itho Daalderop Dakventilator CAS 3.1 kan worden toegepast in zowel woning- als utiliteitsbouw met collectieve afvoersystemen en is bedoeld voor het afzuigen van keukens, bad-, toilet-, was- en bergruimten in woningen of utiliteitsgebouwen zoals kantoorgebouwen, sport- en fabriekshallen, horecagelegenheden enz.



2.10. Regelingen

Dakventilator CAS 3.1	S	TO	TOC
Zomertijdaanpassing	Nee	Ja	Ja
Standenschakeling	Ja	Ja	Ja
Klokprogramma	Nee	Ja	Ja
Onderdrukregeling	Nee	Ja	Ja
Toerentalregeling	Ja	Ja	Ja
App-besturing	Nee	Nee	Ja
Storingsmelding via e-mail	Nee	Nee	Ja

Zomertijdaanpassing

De dakventilator CAS 3.1 TO(C) is voorzien van een geïntegreerde tijdsregeling met automatische zomer- wintertijdaanpassing en 4 standaard klokprogramma's.

Klokprogramma's

Opmerking

Standaard staat het klokprogramma uit.

De dakventilator CAS 3.1 TO(C) is uitgerust met een viertal klokprogramma's. Deze klokprogramma's regelen de ventilatie automatisch op de ingestelde kloktijden. Bij de TOC versies kan elk klokprogramma naar wens aangepast worden met de Itho Daalderop service-app. De volgende klokprogramma's zijn voorgeprogrammeerd:

Nr	Hoogstand Daarbuiten Laagstand	Aanduiding leds (zichtbaar tijdens wijzigen kloktijden)
1	07:00-09:00 12.00-14.00 17.00-20.00	Led 1 brandt; led 3 knippert
2	06.30-09.00 11.30-14.00 16.30-20.00	Led 1 en 2 branden, led 3 knippert
3	07.00-20.00	Led 1, 2 en 4 branden, led 3 knippert
4	06.30-21.30	Led 1, 2, 4 en 5 branden, led 3 knippert
Uit	Continue	Alleen led 3 knippert

Onderdrukregeling

De dakventilator CAS 3.1 TO(C) is uitgerust met een automatische onderdrukregeling. De onderdrukregeling zorgt voor een constant drukniveau onder de ventilator waardoor een constant ventilatiedebiet wordt gerealiseerd. Het onderdrukniveau is instelbaar en te combineren met een klokprogramma voor een hoog- en laagstand.

Toerentalregeling

Alle modellen kunnen op basis van een in te stellen constant toerental draaien. Bij de S-versies door middel van potmeter 1, te vinden op de print in de regelkast. Bij de TO(C) versies door middel

van de bediening, waarbij op basis van kloktijden optioneel 2 toerentallen zijn in te stellen.

App-besturing

De instellingen van de TOC dakventilator kunnen met de Itho Daalderop service-app op de telefoon gewijzigd worden. Hierbij wordt gebruik gemaakt van een SIM kaart in de dakventilator.

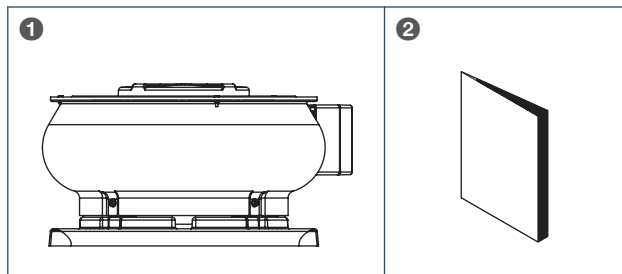
Storingsmelding via e-mail

Eventuele storings worden via het zakelijke e-mail account gemeld. Zie Storingsmeldingen TOC versies via e-mail op pagina 30.

2.11. Leveringsomvang

Opmerking

Meld beschadigingen en/of ontbrekende onderdelen bij uw verkooppunt.



Legenda

- 1 Dakventilator CAS 3.1
- 2 Documentatieset

2.12. Recyclen

Bij de vervaardiging van dit product is gebruik gemaakt van duurzame materialen. Dit product moet aan het eind van zijn levenscyclus op verantwoorde wijze worden afgevoerd. De overheid kan u hierover informatie verschaffen.

De verpakking van het product is recyclebaar. Deze materialen dient u op verantwoorde wijze en conform de overheidsbepalingen af te voeren.



Om op de verplichting tot gescheiden verwerking van batterijen en elektrische huishoudelijke apparatuur te wijzen, is op het product het symbool van een doorgekruiste vuilnisbak aangebracht. Dit betekent dat het product aan het einde van zijn levensduur niet bij het gewone huisvuil mag worden gevoegd. Het product moet naar een speciaal centrum voor gescheiden afvalinzameling van de gemeente worden gebracht of naar een verkooppunt dat deze service verschaft.

Het apart verwerken van batterijen en huishoudelijke apparaten voorkomt mogelijk negatieve gevolgen voor het milieu en de gezondheid die door een ongeschikte verwerking ontstaat. Het zorgt ervoor dat de materialen waaruit het apparaat bestaat, teruggewonnen kunnen worden om een aanmerkelijke besparing van energie en grondstoffen te verkrijgen.

3. Installatie

3.1. Installatie-eisen

! Let op!

De temperatuur van de af te voeren lucht mag niet hoger zijn dan 40°C bij een omgevingstemperatuur van tussen de -20°C en +40°C.

! Let op!

Houd er bij de positionering van ventilatie-unit rekening mee dat er voldoende ruimte wordt vrij gehouden voor installatie en service; zie maatschetsen.

Houd voor plaatsing van het systeem rekening met het volgende:

- Zorg er bij het monteren van de dakventilator voor dat de meetgatjes voor de onderdrukregeling niet worden afgesloten.
- Controleer of de waaier vrij kan draaien.
- Plaats de dakventilator op de dakopstand/geluiddemper/montagekast of montageframe. Zorg dat de bijgeleverde afdichtband tussen deze delen geplakt wordt zodat luchtlek geminimaliseerd wordt.
- Bevestig de dakventilator aan de dakopstand met behulp van M8 houtdraadbouten en sluitringen (niet bijgeleverd).
- Gebruik bij montage op een geluiddemper/ montagekast of montageframe de bij deze geleverde M8 bouten en sluitringen.
- Sluit de voedingsspanning aan in de werkschakelaar volgens aansluitschema in deze handleiding en zoals aangegeven op het label bij het aansluitblok in de aansluitkast.
- Zorg voor een gelijkmatige belasting van het voedingsnet.
- Het kanalsysteem en de afvoer- en toevoerpunten moeten juist gedimensioneerd zijn.
- De juiste bevestigingsmaterialen moeten aanwezig zijn.
- De waaier van de dakventilator dient minimaal 230cm boven de vloer te zijn gemonteerd indien een persoon onder de ventilator kan komen.

Tip

Om geluidsklachten te voorkomen, raadt Itho Daalderop aan de kanalen naar de verblijfsruimten aan te sluiten met geluiddempers.

3.2. Voorbereiding plaatsing

! Waarschuwing!

Plaats de dakventilator niet op een schuinstelling van méér dan 5 graden.

Voor de montage van de Dakventilator CAS 3.1 kan gebruik gemaakt worden van de Itho Daalderop-dakopstanden type DMP of een op maat gemaakte geluiddempende plenum. De montagematen zijn altijd afgestemd op de afmeting van de montagevoet van de dakventilator. Bij toepassing van een Itho Daalderop-geluiddemper type DGD wordt de dakventilator boven op deze demper geplaatst en vastgeschroefd. Om luchtlekage tussen de dakopstand en dakventilator of geluiddemper te voorkomen is bij elke dakventilator een afdichtingband voorgemonteerd.

Dakopstanden

De dakopstanden type DMP zijn vervaardigd van met glasvezel versterkt polyester en worden in drie voetgrootten geleverd. Voor de bevestiging van de ventilator of de geluiddemper zijn vuren houten delen ingelamineerd.



DMP Dakopstand

Geluiddempers

De geluiddempers type DGD zijn speciaal ontwikkeld voor toepassing in combinatie met deze dakventilatoren. Ze zijn opgebouwd uit een plaatstalen omkasting, waarin geluiddempende coulissen zijn aangebracht. Kenmerkend voor de geluiddempers type DGD is de hoge geluiddemping en de lage luchtweerstand leverbaar in drie voetgrootten.



DGD Geluiddemper

Terugslagklep

De Itho Daalderop terugslagkleppen type KD zijn speciaal ontwikkeld voor toepassing in combinatie met Itho Daalderop radiale dakventilatoren.

De terugslagkleppen worden toegepast om tochtverschijnselen en warmteverlies bij een stilstaande ventilator te voorkomen. Zodra de ventilator is aangezet, openen de kleppen zich automatisch door de onderdruk die boven de kleppen ontstaat. De terugslagklep bestaat uit een Zendsimir plaatstalen omkasting met lichtgewicht aluminium kleppen.



KD Terugslagklep

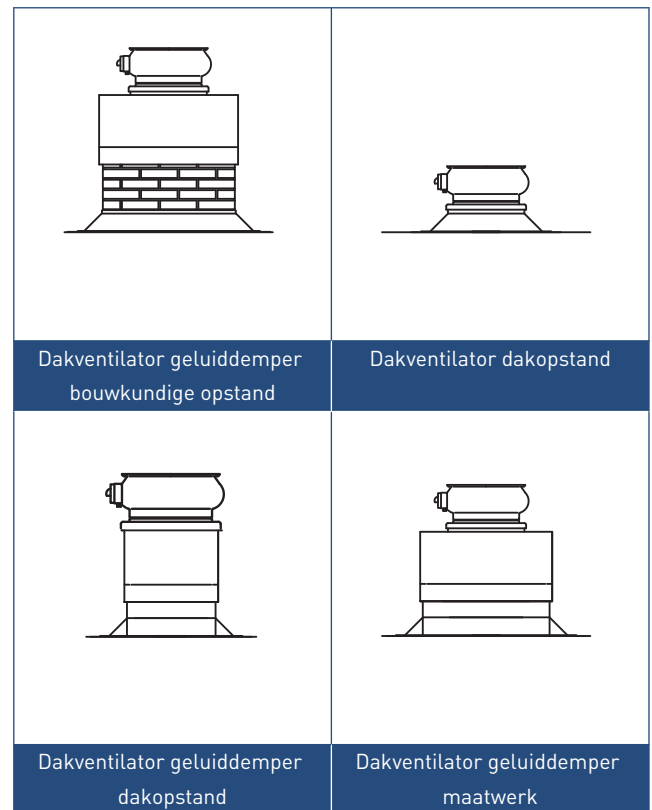
3.3. Montageposities

! Let op!

Plaats de dakventilator CAS niet op een hellend vlak groter dan 5 graden.

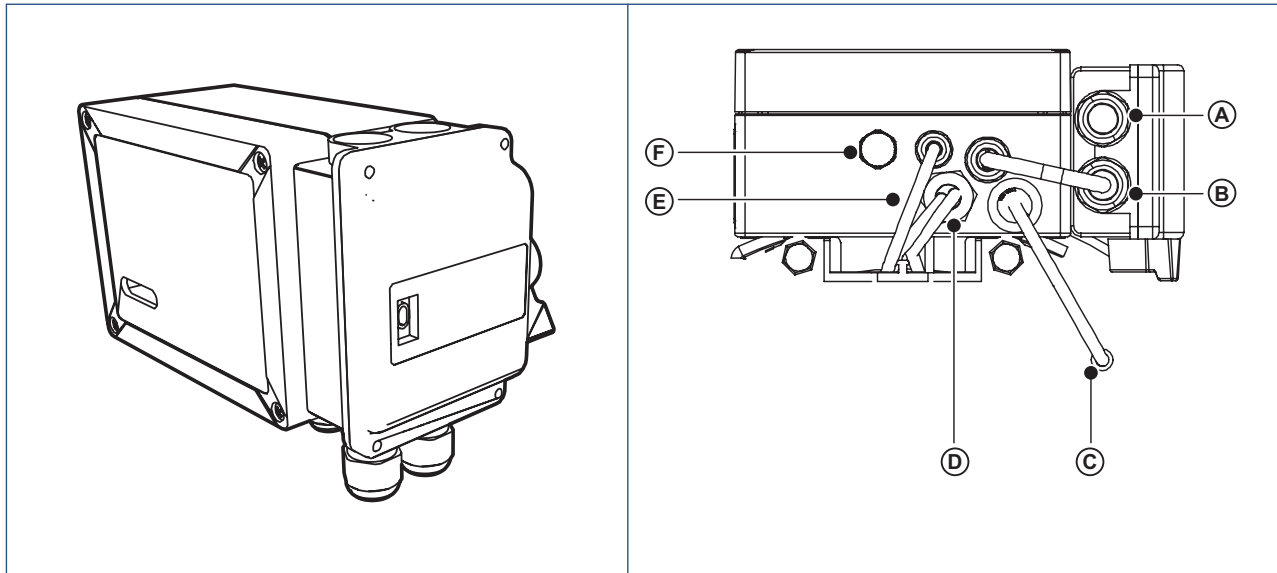
De dakventilator CAS is bedoeld om *horizontaal* op het dak te worden gemonteerd, bij voorkeur waperpas.

De te gebruiken dakopstand/ geluiddemper/ montagekast of montageframe moet vlak en schoon zijn.



3.4. Elektrisch aansluiten voeding

Afhankelijk van de uitvoering wordt de voeding aangesloten met 1 of 2 fasen. De voeding wordt in de werkschakelaar aangesloten, via de wartel met trekontlasting. In de voet van de ventilator is een doorvoerwartel aanwezig om voeding vanuit de schacht mogelijk te maken, zie maatschetsen. De wartel is geschikt voor een kabeldiameter van maximaal 14 mm. De aansluitconnector in de werkschakelaar heeft schroefcontacten en is alleen geschikt voor massieve draad met een maximum van 6 mm². De voeding in de werkschakelaar kan niet doorgelust worden, hiervoor dient extern een verdeeldoos gebruikt te worden.



Werkschakelaar

Onderzijde werkschakelaar

A	Voedingsaansluiting	C	Slang onderdruksensor	E	Aansluiting transformator
B	Aansluiting naar werkschakelaar	D	Aansluiting motor	F	Vochtmembraam

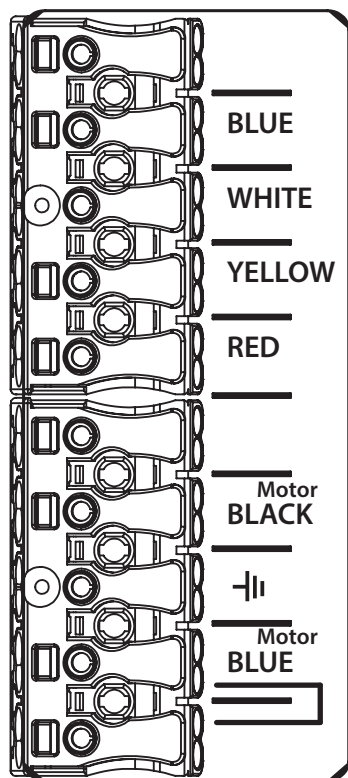
Mogelijke voedingspanningen en aansluitschema:

Werkschakelaar S / TO(C) 230V	Werkschakelaar S / TO(C) 400V
1 ~ + nul 230V 50Hz voeding	2 ~ 400V 50Hz voeding
Aansluiting in schakelaar	Aansluiting in schakelaar
L1; N; PE	L1; L2; PE

3.5. Motoraansluitingen CAS 3 230V

Tip

Indien zich een storing voordoet kan op het connectorblok in de regelkast een controle gedaan worden.



1	Geen aansluiting
2	
3	BLUE : Reference ground voor stuursignaal
4	
5	WHITE : Tachometer output
6	1 puls per omwenteling
7	YELLOW : Stuursignaal naar motor, 0-10V of pwm
8	
9	RED : + 10 V voeding Max 10 mA
10	
11	Geen aansluiting
12	
13	BLACK motor 230 VAC
14	
15	⏏ : PE
16	
17	N
18	
19	N (lus)
20	

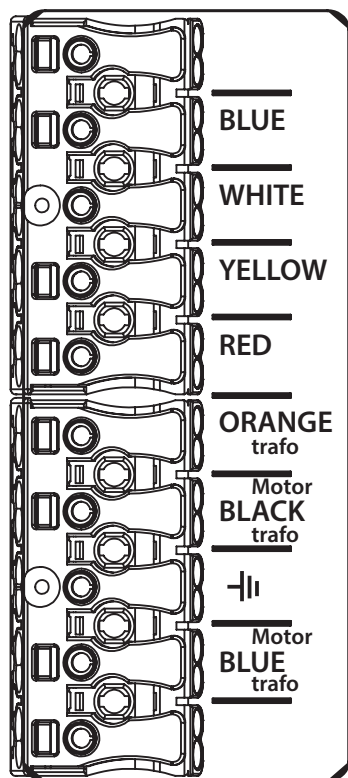
Tip

Gebruik een multi-meter op de verschillende aansluitingen om storingen te onderzoeken.

3.6. Motoraansluitingen CAS 3 400V

Tip

Indien zich een storing voordoet kan op het connectorblok in de regelkast een controle gedaan worden.



1	Geen aansluiting
2	
3	BLUE : Reference ground voor stuursignaal
4	
5	WHITE : Tachometer output
6	1 puls per omwenteling
7	YELLOW : Stuursignaal naar motor, 0-10V of pwm
8	
9	RED : + 10 V voeding Max 10 mA
10	
11	ORANGE trafo: 400 VAC
12	
13	BLACK motor + trafo: Common
14	
15	⏚ : PE
16	
17	BLUE motor + trafo: 230 VAC
18	
19	Geen aansluiting
20	

Tip

Gebruik een multi-meter op de verschillende aansluitingen om storingen te onderzoeken.

4. Bediening

De Dakventilator CAS 3.1 wordt geleverd in drie versies:

- Dakventilator CAS 3.1 S
- Dakventilator CAS 3.1 TO
- Dakventilator CAS 3.2 TOC

4.1. Bediening CAS 3 S

Opmerking

De Dakventilator CAS 3.1 S is niet uitgerust met een display of bediening op de ventilator anders dan een werkschakelaar met een Aan- en Uit stand.

4.2. Bediening CAS 3 TO(C)

De dakventilator CAS 3.1 TO(C) is ontworpen om volledig automatisch te functioneren:

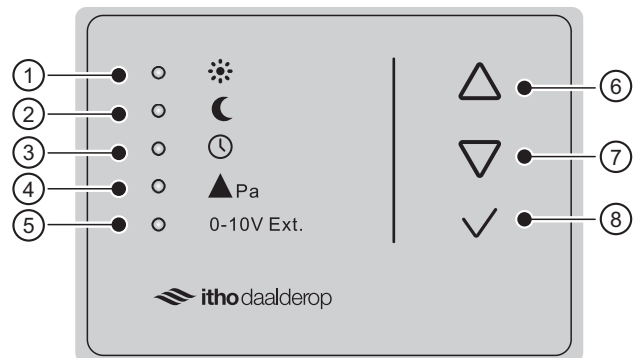
De ventilator kan automatisch functioneren op:

- de onderdrukregeling: hierbij zorgt de ventilator ervoor dat de onderdruk onder de ventilator constant wordt gehouden. De onderdrukregeling kan ook nog met verschillende accessoires worden gecombineerd:
 - CO₂-gestuurde ventielen;
 - RV-gestuurde ventielen;
 - Onderdrukgergelde ventielen.
- het klokprogramma: standaard zijn 4 verschillende klokprogramma's ingesteld. Hierbij draait de ventilator op verschillende periodes van de dag op hoogstand en laagstand.

Opmerking

Het klokprogramma kan worden gecombineerd met de onderdrukregeling en de toerentalregeling.

De dakventilator CAS 3.1 TO(C) is uitgerust met een bedieningsdisplay op de regelkast. Met dit display kan de ventilator worden ingesteld en bediend.



Legenda

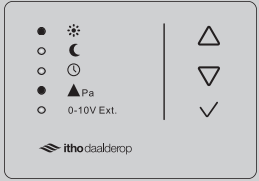
1	Hoogstand	6	Druktoets Hoger-Omhoog
2	Laagstand	7	Druktoets Lager-Omlaag
3	Klokprogramma	8	Druktoets Bevestigen
4	Onderdrukregeling		
5	0-10 V Ext. (geen toepassing)		




4.3. Bediening CAS TOC




De CAS 3 TOC dakventilatoren zijn gelijk aan de CAS 3 TO versies, met als toevoeging de mogelijkheid om via een app te besturen, daarnaast kunnen storingsmeldingen via e-mail worden ontvangen.

4.4. Status op bedieningskast

De Dakventilator CAS 3.1 T0(C) is uitgerust met een display op het toestel. Bij het aanraken van een willekeurige toets laat het display de huidige status zien. De volgende statussen zijn mogelijk:

STANDAARDINSTELLING AF FABRIEK	
	A
	Onderdrukregeling
	Hoogstand

TOERENTALREGELING		
		
A	B	C
Hoogstand	Hoogstand	Laagstand
Toerentalregeling	Klokprogramma	Klokprogramma
	Toerentalregeling	Toerentalregeling

ONDERDRUKREGELING		
		
A	B	C
Onderdrukregeling	Onderdrukregeling	Onderdrukregeling
Hoogstand	Hoogstand	Laagstand
	Klokprogramma	Klokprogramma

5. Inbedrijfstelling

5.1. Voorbereiding inbedrijfstelling

Voorafgaand aan het in bedrijf stellen:

- Moeten de dakventilator en accessoires volgens de voorschriften gemonteerd zijn.
- Dienen de elektrische aansluitingen correct gemonteerd te zijn.
- Moet het kanaalwerk en luchttoevoerroosters gemonteerd zijn.
- Controleer of het kanaalwerk en/of schacht geen onbedoelde luchtlekkage heeft.
- Controleer of er voldoende voorzieningen zijn voor luchttoevoer (bijvoorbeeld: toevoerroosters in de gevel) en dat deze open staan.

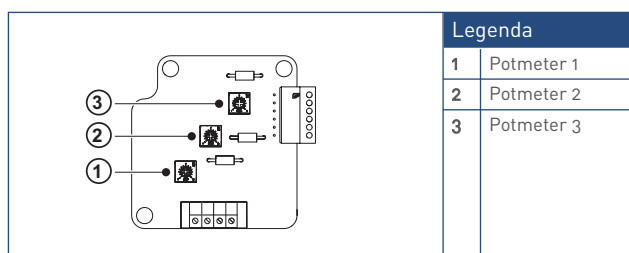
5.2. Inbedrijfstelling CAS 3 S

Wanneer de Dakventilator CAS 3.1 S wordt aangesloten en met de werkschakelaar wordt aangezet gaat de ventilator maximumventilatie toerental draaien.

5.3. Instellen maximumventilatie CAS 3 S

Geen bediening

De ventilator draait op een constant toerental. Dit toerental kunt u instellen met **potmeter 1** in de regelkast van de Dakventilator CAS 3.1 S.



5.4. Inbedrijfstelling CAS 3 TO

Doorloop de volgende stappen om de Dakventilator CAS 3.1 TO correct in bedrijf te stellen:

- a) Alle ventielen en/of toevoerroosters, in de woonlaag waar gemeten wordt, dienen maximaal open staan.
- b) Zet de ventilator aan met de werkschakelaar.
- c) Meet het debiet in het verst weggelegen ventiel.
- d) Doorloop de stappen zoals beschreven in Onderdruk Hoogstand en Laagstand instellen op pagina 23 en Klokprogramma activeren of uitzetten CAS om de regeling, het debiet en eventueel een klokprogramma in te stellen.
- e) Indien de overige ventielen handmatig ingesteld moeten worden, meet deze en stel ze in in volgorde van afstand tot de ventilator.

5.4.1. Activeren van een regeling

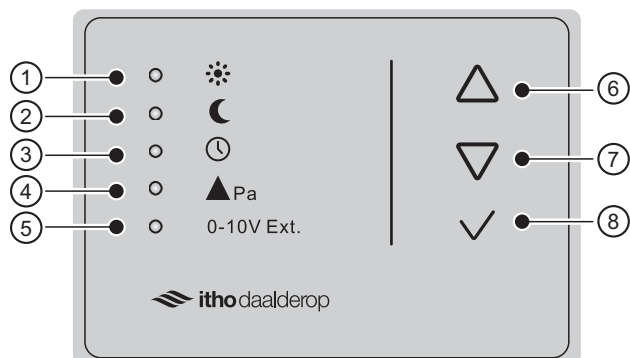
Er zijn 3 verschillende regelingen mogelijk:

- Toerentalregeling
- Onderdrukregeling
- Klokregeling

De klokregeling kan gecombineerd worden met de onderdrukregeling of de toerentalregeling.

5.4.2. Algemene werkwijze bediening

De dakventilator CAS 3.1 TO(C) is uitgerust met een bedieningsdisplay op de regelkast. Met dit display kan de ventilator worden ingesteld en bediend.



Legenda

1	Hoogstand	6	Druktoets Hoger-Omhoog
2	Laagstand	7	Druktoets Lager-Omlaag
3	Klokprogramma	8	Druktoets Bevestigen
4	Onderdrukregeling		
5	0-10 V Ext. (geen toepassing)		

Opmerking

Bij het bereiken van de boven- of ondergrens van een waarde van een regeling branden ALLE leds kort.

Opmerking

Door vier keer op de \checkmark toets (8) te drukken, of door 2 minuten te wachten, komt u weer in het Actuele Statusmenu en kunt u opnieuw beginnen.

Opmerking

Door gedurende 10 seconden gelijktijdig op de ∇ en Δ toetsen (6 en 7) te drukken wordt de ventilator teruggezet naar de standaard fabrieksinstelling: (Onderdrukregeling en hoogstand actief).

5.4.3. Algemene werkwijze voor aanpassen instellingen

Opmerking

Van de Onderdrukregeling en de Toerentalregeling kunnen zowel de hoogstand als de laagstand worden ingesteld.

Gebruik de volgende werkwijze om de instellingen aan te passen:

- Druk op een willekeurige toets (∇ ; Δ of \checkmark). De led van de actieve status(sen) gaat/gaan branden.
- Druk gedurende 2 seconden gelijktijdig op toets ∇ en Δ . De Led van de actieve regeling knippert langzaam.
- Druk op ∇ of Δ om naar de gewenste regeling te navigeren (led 1, led 4 of led 5) .
- Druk op \checkmark . Led 1 (hoogstand) gaat snel knipperen en de led van de actuele regeling brandt. (U gaat nu de hoogstand van deze regeling instellen)
- Druk op toets ∇ of Δ om de hoogstand te verhogen of te verlagen.
- Druk op toets \checkmark als de gewenste waarde is bereikt.
- Led 2 (laagstand) gaat snel knipperen en de led van de actuele regeling brandt. (U gaat nu de laagstand van deze regeling instellen).
- Druk op \checkmark . Led 3 knippert snel en de led(s) van het actieve klokprogramma brandt/branden.
- Druk op toets ∇ of Δ om naar het gewenste klokprogramma te navigeren.
- Druk op toets \checkmark om te bevestigen. De leds van de actuele status gaan branden.

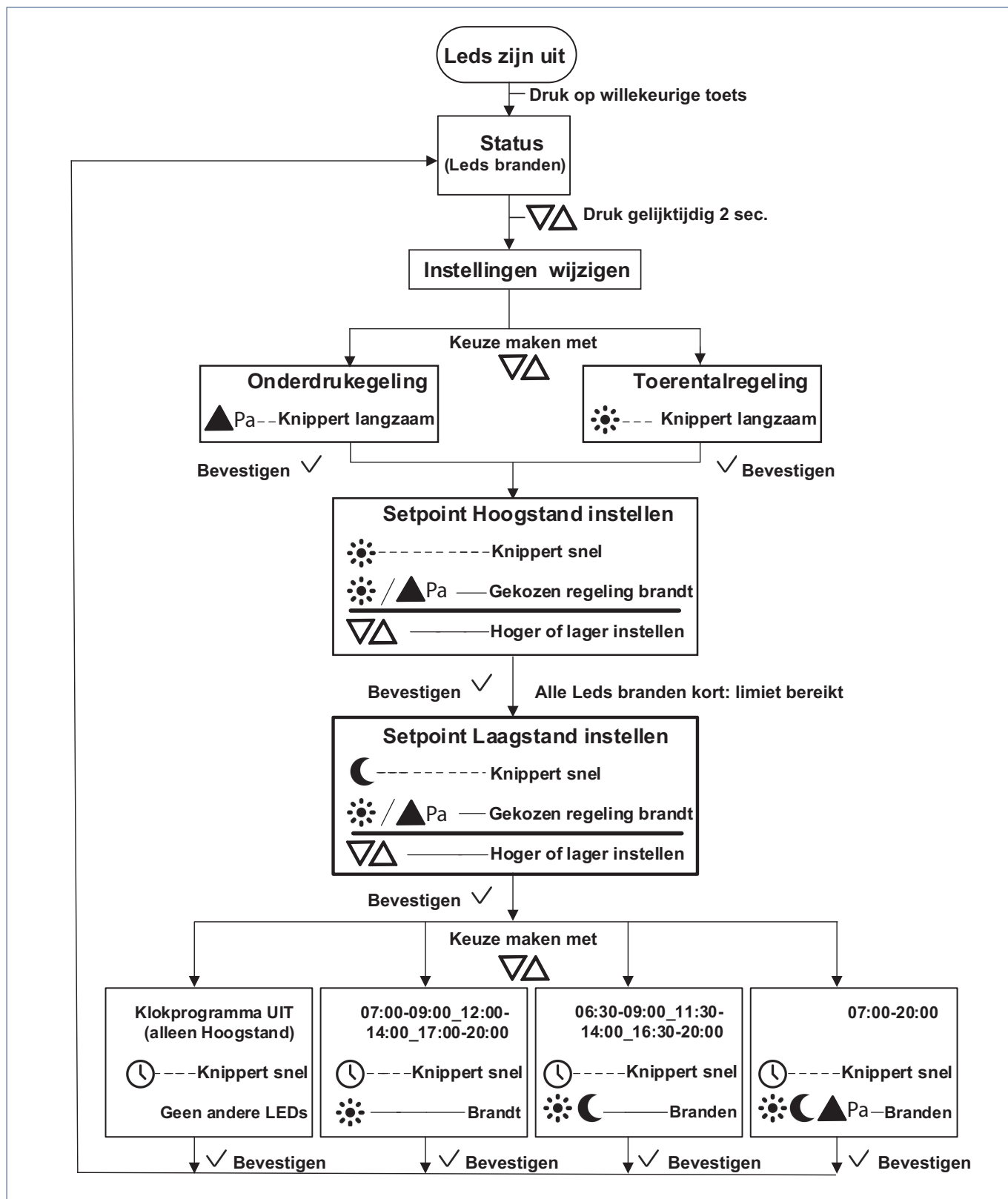
Bij het wijzigen van de hoogstand en laagstand setpoint zal de ventilator direct reageren. Elke druk op 'pijlje omhoog' of 'pijlje omlaag' geeft een stapgrootte als :

- Stapgrootte toerental wijzigen: 100 rpm
- Stapgrootte onderdruk wijzigen: 10 Pa

Vanaf fabriek zijn de standaard setpoints als getoond wordt in de paragraaf op pagina 0 .

Indien u alleen de actuele setpoints wilt controleren, zonder te wijzigen, kunt u de menu's doorlopen. Na stap a) en b) gebruikt u dan alleen maar \checkmark om naar het volgende menu of setpoint te gaan. De leds geven aan waar u bent.

5.4.4. Diagram Bediening



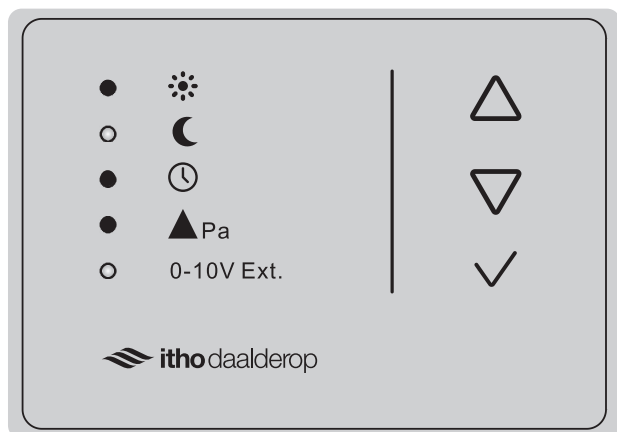
5.4.5. Onderdruk Hoogstand en Laagstand instellen

- Druk op een willekeurige toets (▽ ; Δ of √).
- Druk gedurende 2 seconden gelijktijdig op ▽ of Δ. Led 1, Led 4 of led 5 knippert langzaam .
- Druk op ▽ of Δ om naar led 4 te navigeren. Led 4 knippert langzaam.
- Druk op √ . Led 1 (hoogstand) knippert snel. Led 4 brandt.
- Druk op ▽ of Δ om de hoogstand in te stellen.
- Druk op √ . Led 2 (laagstand) knippert snel. Led 4 brandt.
- Druk op ▽ of Δ om de laagstand in te stellen.
- Druk op √ . Led 3 knippert snel en de led van het actuele klokprogramma brandt.

Opmerking

Als u nu geen klokprogramma wil instellen kunt u op de √ toets drukken.

- Druk op ▽ of Δ om het gewenste klokprogramma te selecteren.
- Druk op √ . De leds geven de actuele status weer. Led 4 en Led 1 branden (Onderdrukregeling met alleen Toerentalregeling) Of led 4 en led 3 en led 1 of led 2 branden (Onderdrukregeling met Klokregeling in hoogstand of laagstand)



Voorbeeld: Status Onderdrukregeling actief

Opmerking

Vanaf fabriek staat de onderdrukregeling standaard op AAN ingesteld.

Opmerking

Zodra de bovengrens of ondergrens wordt bereikt knipperen alle leds kort.

Tip

Indien het kopiëren van de instelling gewenst is kan worden geteld hoeveel stappen vanaf de bovengrens, of de ondergrens, zijn gebruikt.

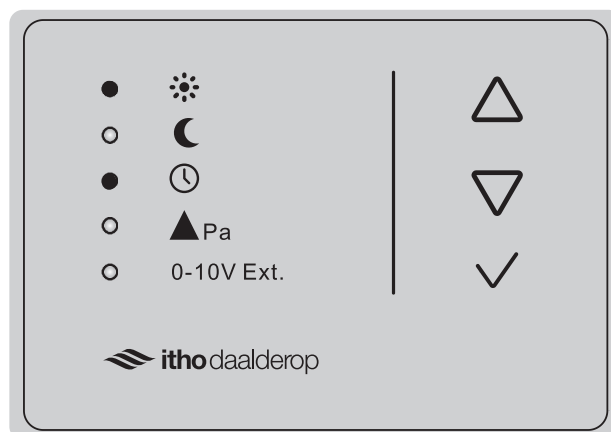
Let op!

De onderdrukregeling kan niet worden gecombineerd met een externe klokregeling of bediening.

5.4.6. Klokprogramma activeren of uitzetten

Het Klokprogramma kan als volgt worden ingesteld:

- Druk op een willekeurige toets ▽ ; Δ of √ . (De actuele status wordt getoond)
- Druk gedurende 2 seconden gelijktijdig op ▽ en Δ . Led 1 , led 4 of led 5 knippert langzaam.
- Druk op √ . Led 1 knippert snel. De actuele regeling brandt.
- Druk op √ . Led 2 knippert snel. De actuele regeling brandt.
- Druk op √ . Led 3 knippert snel en de leds van het actuele klokprogramma branden.
- Druk op ▽ of Δ om het gewenste klokprogramma te selecteren.
- Druk op √ zodra het gewenste klokprogramma is bereikt. De instelling wordt bewaard. De leds geven de actuele status weer en branden continu.



Voorbeeld: Klokprogramma 1

Nr	Hoogstand Daarbuiten Laagstand	Aanduiding leds (zichtbaar tijdens wijzigen kloktijden)
1	07:00-09:00 12.00-14.00 17.00-20.00	Led 1 brandt; led 3 knippert
2	06.30-09.00 11.30-14.00 16.30-20.00	Led 1 en 2 branden, led 3 knippert
3	07.00-20.00	Led 1, 2 en 4 branden, led 3 knippert
4	06.30-21.30	Led 1, 2 , 4 en 5 branden, led 3 knippert
Uit	Continue	Alleen led 3 knippert

Opmerking

Standaard staat het klokprogramma uit.
Het klokprogramma kan worden gecombineerd met de onderdrukregeling of de toerentalregeling.

5.4.7. Toerentalregeling Hoogstand en Laagstand instellen

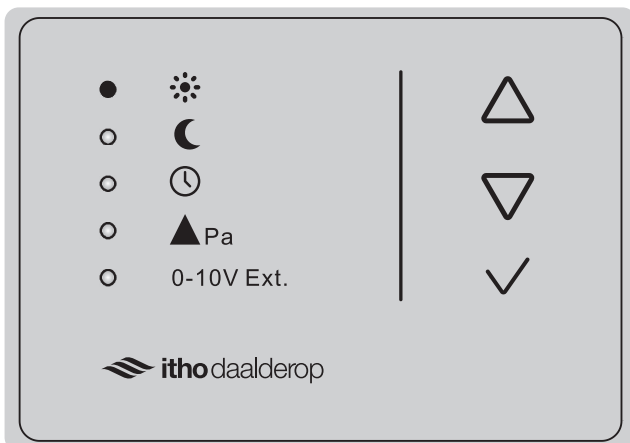
De hoogstand en laagstand van de toerentalregeling kan als volgt worden ingesteld :

- Druk op een willekeurige toets (∇ ; Δ of \checkmark). (De actuele status wordt getoond)
- Druk gedurende 2 seconden gelijktijdig op de toetsen ∇ en Δ . Led 1, Led 4 of led 5 knippert langzaam .
- Druk op ∇ of Δ om naar Led 1 te navigeren. Led 1 knippert langzaam.
- Druk op toets \checkmark . Led 1 (hoogstand) gaat snel knippen.
- Druk op ∇ of Δ om de hoogstand in te stellen.
- Druk op toets \checkmark . Led 2 (laagstand) gaat snel knippen. Led 1 brandt.
- Druk op ∇ of Δ om de laagstand in te stellen.
- Druk op \checkmark . Led 3 knippert snel en de led van het actuele klokprogramma brandt.

Opmerking

Als u nu geen klokprogramma wil wijzigen kunt u op de \checkmark toets drukken.

- Druk op ∇ of Δ om het gewenste klokprogramma te selecteren.
- Druk op \checkmark . De actuele status wordt nu getoond: Led 1 brandt.



Voorbeeld: Status Toerentalregeling

Opmerking

Wijzigen van setpoint (max limitering) met stappen van 0.5 V kan door ∇ of Δ in te drukken (indien 0 of 10V wordt bereikt knippen alle leds). Setpoint wordt bewaard zodra op de \checkmark toets wordt gedrukt. Standaard is de instelling op 10V.

5.4.8. Onderdrukregeling uitzetten

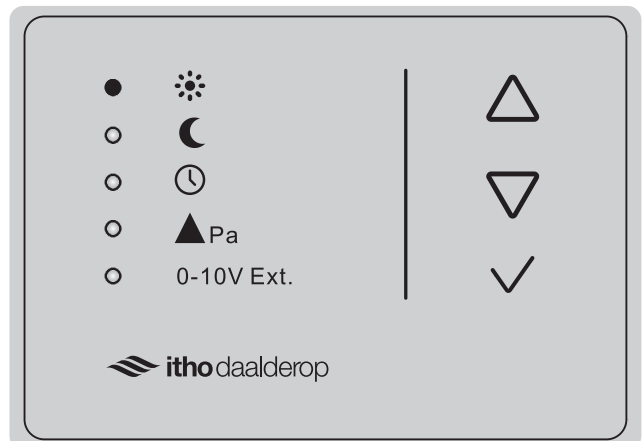
De Onderdrukregeling kan worden uitgezet (indien deze ongewenst aan staat) door een andere regeling te kiezen:

- Druk op een willekeurige toets (∇ ; Δ of \checkmark). (De actuele status wordt getoond)
- Druk gedurende 2 seconden gelijktijdig op ∇ en Δ . De led van de actieve regeling Led 4 knippert langzaam .
- Druk op ∇ of Δ om een ander regeling te selecteren (Led 1 of Led 5).
- Druk op toets \checkmark . Led 1 gaat knippen en de led van de active regeling brandt.
- Druk op toets \checkmark . Led 2 gaat knippen en de led van de active regeling brandt.
- Druk op \checkmark . Led 3 knippert snel en de led van het actuele klokprogramma brandt.

Opmerking

Als u nu geen klokprogramma wil wijzigen kunt u op de \checkmark toets drukken.

- Druk op ∇ of Δ om het gewenste klokprogramma te selecteren.
- Druk op \checkmark . De actuele status wordt nu getoond: Led 1 of led 5 brandt.



Voorbeeld: Status Toerentalregeling

5.5. Itho Daalderop Service-app

De Itho Daalderop **Service-app** is bedoeld voor de installateur en kan worden gebruikt bij:

- het opvragen van productinformatie;
- de inbedrijfstelling;
- het aanmelden van producten voor monitoring;
- het oplossen van storingen;
- garantie- of serviceverzoeken.

Meer informatie over Service-app? Ga naar:

<https://www.ithodaalderop.nl/serviceapp>.

De app is eenvoudig te downloaden door onderstaande QR-code te scannen met uw smartphone of tablet.



- De app is te gebruiken op de besturingssystemen Android 4.4 en iOS 10 en hoger.
- De app is specifiek ontworpen voor smartphones. Gebruik op een tablet is minder optimaal.

U kunt op de **Service-app** inloggen met uw Itho Daalderop account. Dit is hetzelfde account dat u, de installateur, gebruikt om in te loggen op onze zakelijke website.

! Let op!

Zorg bij een inbedrijfstelling dat de app ruim op tijd (minimaal een dag voor gebruik) is geïnstalleerd en uw Itho Daalderop account is aangevraagd. Het kan soms even duren voordat uw account wordt geactiveerd.

5.6. Inbedrijfstelling CAS 3 TOC

De TOC versie maakt inbedrijfstellen via een app mogelijk, waardoor 1 persoon een volledige strang in bedrijf kan stellen. Alle instellingen die op de TO versie gedaan kunnen worden zijn via de app ook mogelijk, tevens kan elk klokprogramma naar wens worden aangepast. De wizard spreekt voor zichzelf en behoeft geen uitleg.

Opmerking

De CAS 3 TOC versies kunnen echter ook op identieke wijze in bedrijf gesteld worden als de CAS 3 TO versies (Zie paragraaf 5.3 en verder).

Om met de app de juiste dakventilator te besturen is onderstaande stappenplan nodig.

1. **Op kantoor voor te bereiden:** project en adressen aanmaken op uw bedrijfsaccount.
 - a) Inloggen op www.ithodaalderop.nl.
 - b) Adressen aanmaken of met een excel importeren in een project. Zet het schachtnummer evt. bij de toevoeging van huisnummer (bijvoorbeeld: Kerkstraat 1b, schacht 2) .

2. App en account gereed maken door de monteur:

- a) U heeft een gevalideerd Itho Daalderop account nodig om de Itho Daalderop service-app te kunnen gebruiken. Dit is hetzelfde account wat u gebruikt om in te loggen op onze website. Indien u die nog niet heeft, vraag deze dan minimaal 1 dag van te voren aan via de Itho Daalderop service-app of via www.ithodaalderop.nl. Daar zal een bevestiging per e-mail op volgen.

3. Op locatie op het dak bij een CAS TOC dakventilator:

- a) Open de Itho Daalderop service-app . Zoek via '**Project/ adres**' de schacht (of een van de huisnummers in de schacht) waar de dakventilator aan gekoppeld moet worden.
- b) Voeg de dakventilator toe door op de **+** te drukken. Scan de QR code op de dakventilator.
- c) Druk op '**Verbinding maken**' om de dakventilator de komende 24 uur bereikbaar te maken met de app. Volg de instructie en gebruik de knop '**volgende dakventilator**' om meerdere dakventilatoren te activeren. Vanuit de onderliggende woningen kunnen deze ventilatoren daarna ingesteld worden.

4. Op locatie in een van de onderste woningen:

- a) Zoek via '**project/adres**' de juiste dakventilator in de Itho Daalderop service-app. U kunt nu met de '**IBS Wizard**' (In-Bedrijf-Stellen Wizard) de dakventilator inregelen op de ventielen in de woningen.

Opmerking

De verbinding van de app met de dakventilator is maximaal 24 uur actief. Daarna kan opnieuw verbinding gemaakt worden door op locatie op het dak bij de dakventilator de verbinding weer te activeren (zie stap 3 hierboven).

Opmerking

De storingsmeldingen blijven gedurende minimaal 10 jaar na installatie actief en kunnen daarna verlengd worden. Deze meldingen worden naar het e-mailadres van het zakelijke account gestuurd.

Opmerking

De knoppen op de bedieningskast van de dakventilator kunnen ook gebruikt worden. De laatste input wordt telkens bewaard.

Opmerking

Een project en adres kan ook ter plekke met de app aangemaakt worden. Bij meerdere adressen vergt dat echter meer tijd.

6. Inspectie en onderhoud

De correcte werking van het ventilatiesysteem, het vermogen en de levensduur kunnen alleen worden gegarandeerd als het systeem volgens de onderstaande voorschriften wordt geïnspecteerd en onderhouden. Deze voorschriften zijn gebaseerd op normale bedrijfsomstandigheden.

⚠ Let op!

Wanneer het ventilatiesysteem functioneert onder zware bedrijfsomstandigheden of in een extra vervuilde omgeving kan extra onderhoud noodzakelijk zijn.

6.1. Onderhoud

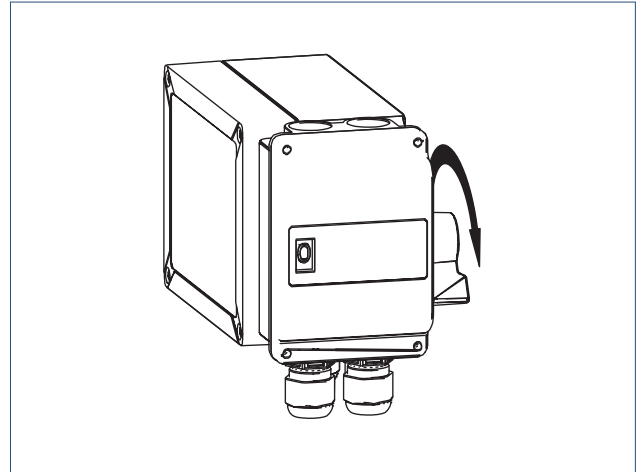
De dakventilator heeft in principe weinig onderhoud.

- De ventilator moet eens per 2 jaar geïnspecteerd worden.
- Onder normale omstandigheden dient de dakventilator één in de 5 jaar intern gereinigd te worden.

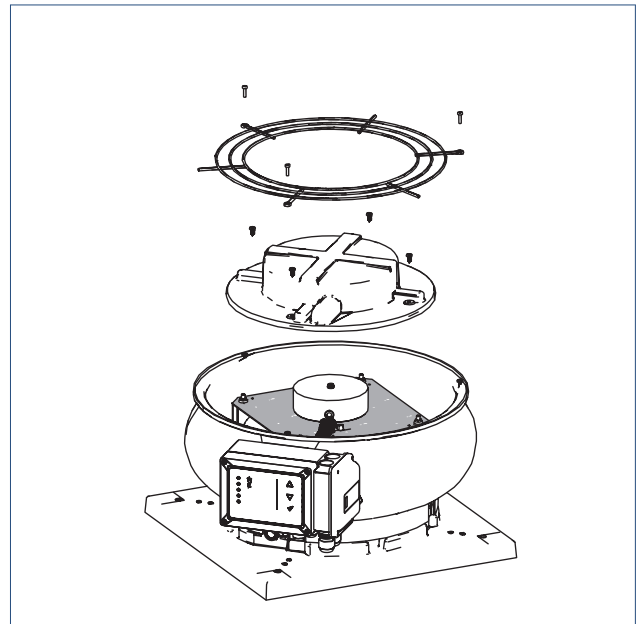
6.1.1. Reiniging van de motormodule met waaier

Afhankelijk van de vervuiling moet de dakventilator periodiek schoon worden gemaakt.

Het schoonmaken van de waaier is zeer eenvoudig.



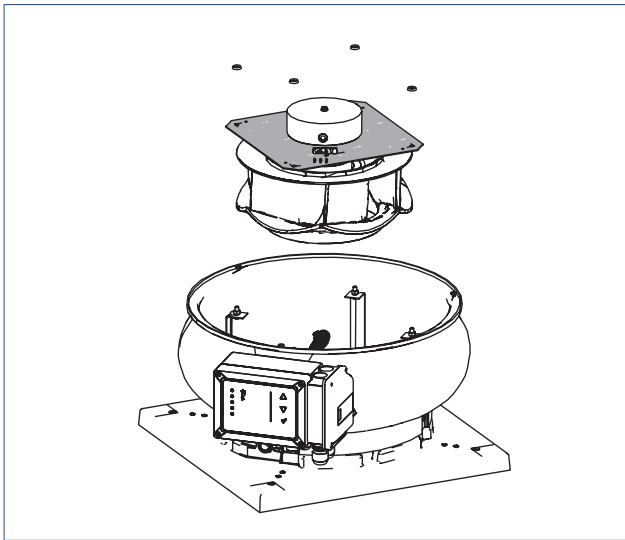
a) Maak de dakventilator spanningsloos met de werkschakelaar.



b) Draai de 3 schroeven van het beschermrooster los en verwijder ze. Neem het beschermrooster weg.

c) Draai de 4 schroeven van het deksel los en verwijder ze.

d) Neem het deksel weg.



- e) Draai de 4 schroeven op de hoeken van de metalen afdekplaat los en verwijder ze.
- f) Neem de motormodule met waaier (en eventueel de transformator) voorzichtig uit de ventilator.
- g) Leg de motormodule op zijn kop op de motorsteunen. De bedrading hoeft niet losgehaald te worden.
- h) Reinig de waaier.
- i) Monteer de motormodule met waaier (en eventueel de transformator) in omgekeerde volgorde.

Opmerking

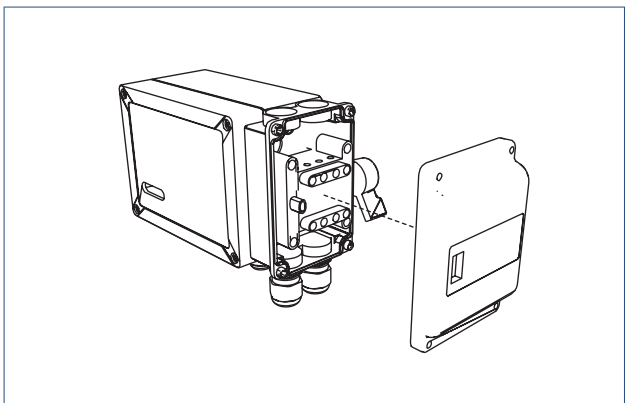
Lagers kunnen niet vervangen worden. De motorwaaier dient dan vervangen te worden.

6.1.2. Vervangen zekering

! Let op!

Voordat u de zekering vervangt is het raadzaam te onderzoeken waarom de zekering is doorgebrand.

- a) Maak de dakventilator spanningsloos.
- b) Open de kast van de werkschakelaar door de vier schroeven los te draaien.



- c) Open de behuizing van de zekering.

- d) Neem de zekering weg.
- e) Monteer een nieuwe zekering (3.15A Snel, 6,3x32mm, >400VAC).
- f) Monteer in omgekeerde volgorde.

7. Storingen

7.1. Diagnose algemene storingen

De ventilator draait niet meer	
Oorzaak	Oplossing
a) De werkschakelaar is uitgeschakeld.	<ul style="list-style-type: none">Schakel de werkschakelaar aan.
b) Er staat geen spanning op de werkschakelaar.	<ul style="list-style-type: none">Herstel de spanning op de werkschakelaar.
c) De ventilator loopt aan/vast door extreme vervuiling.	<ul style="list-style-type: none">Maak de waaier van de ventilator schoon. Let op de balanceerklemmen.
d) De ventilator is defect.	<ul style="list-style-type: none">Vervang de gehele motormodule.
e) De print van de ventilatie-unit is defect.	<ul style="list-style-type: none">Vervang de print.
f) De zekering in de werkschakelaar is defect.	<ul style="list-style-type: none">Vervang de zekering.
g) De transformator is defect.	<ul style="list-style-type: none">Vervang de transformator.
h) Er zit een kabelbreuk in de voedingskabel.	<ul style="list-style-type: none">Vervang de voedingskabel.
i) De motor krijgt geen spanning of stuursignaal.	<ul style="list-style-type: none">Controleer de spanningen op de motordraden met een multimeter. Sluit correct aan.
j) De ventilator is te vaak in korte tijd aan- en uitgeschakeld.	<ul style="list-style-type: none">Wacht 3 minuten. Daarna zal de ventilator automatisch opnieuw opstarten.
k) De thermistor in de motor heeft de motor uitgeschakeld vanwege overbelasting.	<ul style="list-style-type: none">Los de oorzaak van de overbelasting op. Zet daarna de werkschakelaar uit en na 30 seconden weer aan.

De ventilator draait altijd met hetzelfde toerental	
Oorzaak	Oplossing
a) De ventilator staat ingesteld op de hoogstand.	<ul style="list-style-type: none">Dit is geen storing.
b) De ventilator staat niet ingesteld op het klokprogramma.	<ul style="list-style-type: none">Selecteer een klokprogramma op de ventilator.

De ventilator draait altijd in hoogstand; bediening werkt niet en er zijn geen brandende of knipperende leds	
Oorzaak	Oplossing
a) De print ontvangt geen 230V.	<ul style="list-style-type: none">Controleer de onderste stekker op de print. Het kan zijn dat de connector los is geraakt.
b) De print is defect.	<ul style="list-style-type: none">Vervang de print.

De ventilator reageert niet op de druksensor	
Oorzaak	Oplossing
a) De druksensor is niet goed aangesloten op de print in de ventilator.	<ul style="list-style-type: none">Sluit de druksensor correct aan.
b) De slang van de druksensor is niet goed in de ventilator geplaatst.	<ul style="list-style-type: none">Sluit de slang van de druksensor correct aan.
c) De slang van de druksensor is defect.	<ul style="list-style-type: none">Vervang de slang en plaats deze correct in de ventilator.

De ventilator maakt (veel) geluid	
Oorzaak	Oplossing
a) De begrenzing van de regeling is niet ingesteld.	<ul style="list-style-type: none"> • Stel de gewenste begrenzing van de hoogstand en/of de laagstand in.
b) De lagers van de motormodule zijn versleten.	<ul style="list-style-type: none"> • Vervang de motormodule.
c) De ventilator is niet goed gemonteerd op de dakopstand.	<ul style="list-style-type: none"> • Monteer de ventilator correct op de dakopstand.
d) De ventilator staat op een hellingshoek van meer dan 5°.	<ul style="list-style-type: none"> • Monteer de ventilator horizontaal of op een hellingshoek van 5° of minder.
e) De ventilator loopt aan/vast door extreme vervuiling.	<ul style="list-style-type: none"> • Maak de waaier van de ventilator schoon. Let op de balanceerklemmen.
f) De motormodule is niet goed gemonteerd en zit los.	<ul style="list-style-type: none"> • Monteer de motormodule correct.
g) De uitstroomopeningen van de ventilator zijn extreem vervuild of geblokkeerd.	<ul style="list-style-type: none"> • Maak de ventilator schoon.
h) De ventilator is defect.	<ul style="list-style-type: none"> • Vervang de gehele motormodule.

7.2. Storingsmeldingen TO(C) versies

1	
Toerental wordt niet gehaald	
Dagstand-led (zonnetje) knippert snel.	
Oorzaak	Oplossing
a) De motor haalt het ingestelde toerental niet.	<ul style="list-style-type: none"> • Zet het ingestelde toerental lager. • Zorg dat de weerstand op de waaier minder wordt. • Controleer of de bedrading van de motor correct is aangesloten in de regelkast. Monteer correct indien nodig.
b) De lagers zijn versleten.	<ul style="list-style-type: none"> • Vervang de motormodule met de waaier.

2	
Onderdruk wordt niet gehaald	
Onderdruk-led (DP) knippert snel	
Oorzaak	Oplossing
a) De ingestelde onderdruk wordt niet gehaald.	<ul style="list-style-type: none"> • Zet het ingestelde onderdruk lager. • Controleer of de bedrading van de motor correct is aangesloten in de regelkast. Monteer correct indien nodig. • Controleer of het meetslangetje onbeschadigd is en goed gemonteerd is. Vervang indien nodig. • Controleer of de bedrading op de sensor onbeschadigd is en goed gemonteerd is. Vervang indien nodig. • Neem het slangetje los van de nippel onder de ventilator en zuig met de mond aan het slangetje. Controleer of de signaalspanning uit de sensor max 4,5V is op het aansluitblokje op de stuurprint. Indien dat niet gehaald wordt: vervang de sensor.

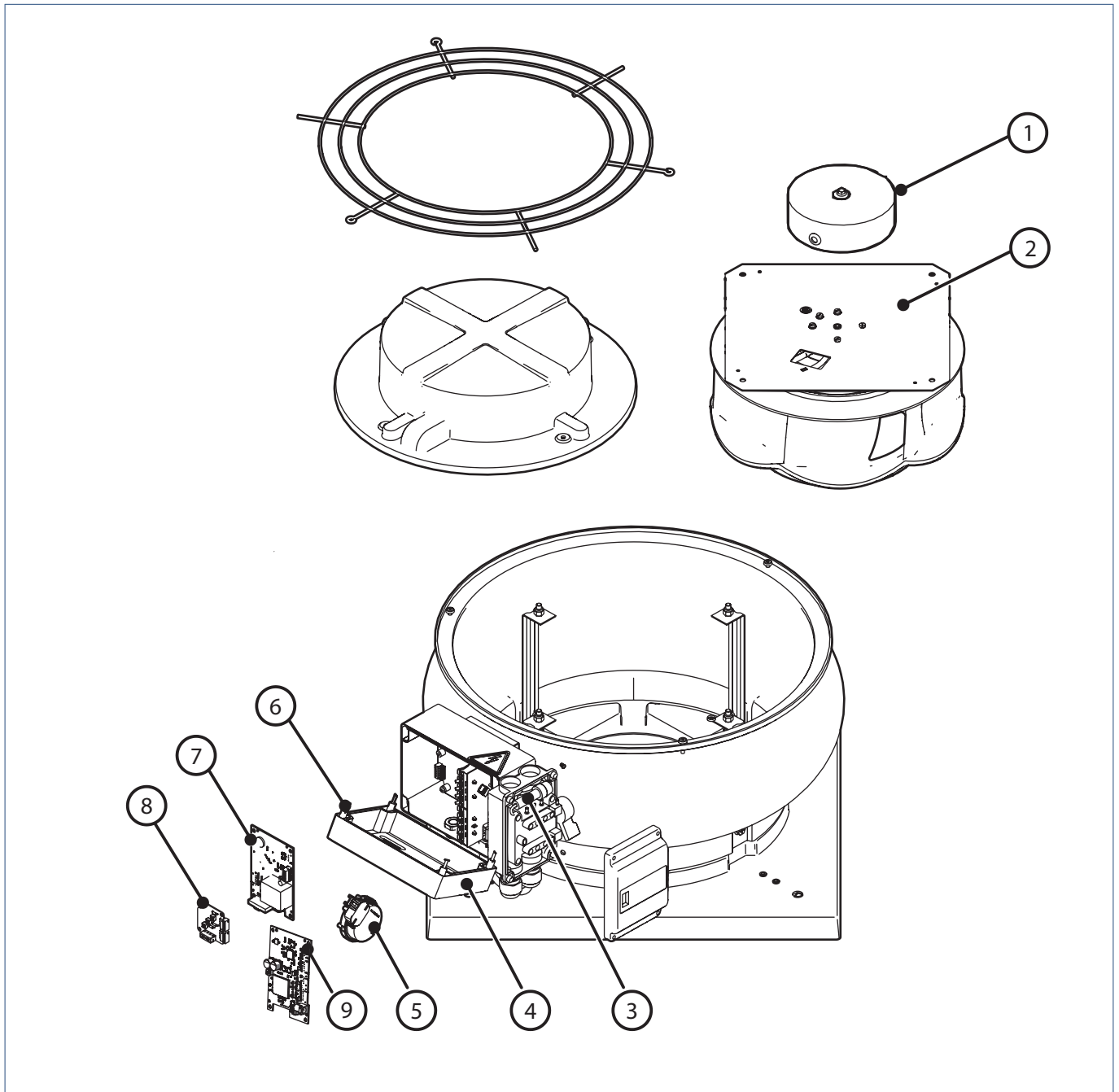
51	
Onderdruk wordt niet gehaald	
Onderdruk-led (DP) knippert snel	
Oorzaak	Oplossing
a) De onderdruksensor is niet goed aangesloten of defect.	<ul style="list-style-type: none"> • Controleer of de bedrading op de sensor onbeschadigd is en goed gemonteerd is. Vervang indien nodig. • Neem het slangetje los van de nippel onder de ventilator en zuig met de mond aan het slangetje. Controleer of de signaalspanning uit de sensor max 4,5V is op het aansluitblokje op de stuurprint stuurprint (spanning tussen GND en SIGNAL). Indien dat niet gehaald wordt: vervang de sensor.

53	
Toerental wordt niet gehaald	
Dagstand led (zonnetje) knippert snel	
Oorzaak	Oplossing
a) De motor geeft geen toerental terug en krijgt dus geen voeding, of er wordt geen stuursignaal gegeven. De bedrading is niet goed aangesloten of de motor is defect.	<ul style="list-style-type: none"> • Controleer in de regelkast of er 230V voedingsspanning op de motordraden staat. Zie hoofdstuk 3.8 en 3.9. • Controleer of de bedrading van de motor correct is aangesloten in de regelkast. Monteer correct indien nodig. • Indien alles correct aangesloten en voldoende spanning: vervang motormodule met de waaier.
b) De lagers zijn versleten.	<ul style="list-style-type: none"> • Vervang de motormodule met de waaier.

7.3. Storingmeldingen TOC versies via e-mail

Eventuele storingmeldingen van de TOC modellen zullen via het bedrijfsaccount naar het opgegeven e-mailadres verstuurd worden. De meldingen worden verzameld en voor 07.00 in de ochtend verstuurd.

8. Onderdelen



Exploded view

Nr.	Artikelnummer	S	TO	TOC	Omschrijving	Bestel aantal
01	05-00535	•	•	•	Transformator CAS 3.1, incl. kabel *	1
02	05-00534	•	•	•	Servicemodule. Motor incl. kabel, waaier en motorbrug CAS 3.1	1
03	05-00685	•	•	•	Zekeringen F3, 15A 6,3x32mm H500VAC CAS3 (10 stuks)	1
04	05-00697	-	•	•	Deksel met bediening CAS 3 TO (incl. schroeven)	1
05	05-00539	-	•	•	Onderdruksensor CAS 3 TO , excl. bedrading	
06	05-00540	•	•	•	CAS3 schroeven t.b.v. regelkast (4 stuks)	1
07	05-00536	-	•	-	Stuurprint TO, excl. bedrading	1
08	05-00533	•	-	-	Stuurprint S, excl. bedrading	1
09	05-00541	-	-	•	CAS 3 TOC Communicatieprint IoT	1

* Alleen voor de 400V uitvoeringen.

9. Garantie

Voor alle Itho Daalderop producten geldt een standaard fabrieksgarantie van twee jaar. Binnen deze termijn wordt het product of de onderdelen daarvan kosteloos gerepareerd of vervangen.

De fabrieksgarantie wordt verlengd met vijf jaar onderdelengarantie ⁽¹⁾ door het product binnen twee maanden na de installatiedatum te registreren via de website www.ithodaalderop.nl/garantie. Alleen producten geleverd met een garantieregistratiekaart en voorzien van een serienummer kunnen geregistreerd worden voor onderdelengarantie.

Voor sommige producten gelden aanvullende geldigheidstermijnen en voorwaarden; zie de pagina van het product op onze website.

1) Onderdelengarantie betekent volledige vergoeding van alleen de onderdelen, en geldt niet voor arbeidskosten en voorrijkosten. De duur van de onderdelengarantie is afhankelijk van het product.

10. Verklaringen

EU-conformiteitsverklaring

Deze conformiteitsverklaring wordt verstrekt onder volledige verantwoordelijkheid van:

Itho Daalderop Group BV

Postbus 7
4000 AA Tiel
Nederland

- 03-00409 Dakventilator CAS 3.1 S, 230V
- 03-00410 Dakventilator CAS 3.1 TO, 230V
- 03-00411 Dakventilator CAS 3.2 S, 230V
- 03-00412 Dakventilator CAS 3.2 TO, 230V
- 03-00461 Dakventilator CAS 3.1 S, 400V
- 03-00462 Dakventilator CAS 3.1 TO, 400V
- 03-00465 Dakventilator CAS 3.2 S, 400V
- 03-00466 Dakventilator CAS 3.2 TO, 400V
- 03-00520 Dakventilator CAS 3.1 S, 230V
- 03-00521 Dakventilator CAS 3.1 TO, 230V
- 03-00522 Dakventilator CAS 3.2 S, 230V
- 03-00523 Dakventilator CAS 3.2 TO, 230V
- 03-00524 Dakventilator CAS 3.1 S, 400V
- 03-00525 Dakventilator CAS 3.1 TO, 400V
- 03-00526 Dakventilator CAS 3.2 S, 400V
- 03-00527 Dakventilator CAS 3.2 TO, 400V

Het product is in overeenstemming met de desbetreffende harmonisatiewetgeving van de Unie.

Richtlijn 2009/125/EG (Ecodesign)	
Verordening (EU) 1253/2014	
Gedelegeerde verordening (EU) 1254/2014	
Verordening (EU) 2017/1369	
Richtlijn 2014/35/EU (LVD)	<ul style="list-style-type: none">- EN 60335-1:2012 + AC:2014 + A11:2014 + A13:2017 + A1:2019 + A2:2019 + A14:2019 + A15:2020- EN 60335-2-80:2003 +A1:2004 +A2:2009- EN 62233:2008 +AC:2008
Richtlijn 2014/30/EU (EMC)	<ul style="list-style-type: none">- EN 55014-1:2017 +A11:2020- EN 55014-2:1997/A1:2001 + A2:2008- EN 61000-3-2:2014- EN 61000-3-3:2013- EN 301 489-1 V2.2.3:2019

De aangemelde instantie **Telefication B.V. (NB nummer 0560)** heeft onder conformiteitsbeoordelingsprocedure **Modules B + C** het EU-typeonderzoek uitgevoerd en het certificaat **222220006/AA/00** afgegeven.

Ondertekend voor en namens:

Tiel, 20 mei 2022.



Coen Schut
Innovation Manager Ventilation

Deze conformiteitsverklaring wordt verstrekt onder volledige verantwoordelijkheid van:

Itho Daalderop Group BV

Postbus 7
4000 AA Tiel
Nederland

- 03-00460 Dakventilator CAS 3.1 TOC, 230V
- 03-00463 Dakventilator CAS 3.1 TOC, 400V
- 03-00464 Dakventilator CAS 3.2 TOC, 230V
- 03-00467 Dakventilator CAS 3.2 TOC, 400V

Het product is in overeenstemming met de desbetreffende harmonisatiewetgeving van de Unie.

Richtlijn 2009/125/EG (Ecodesign)	
Verordening (EU) 1253/2014	
Gedelegeerde verordening (EU) 1254/2014	
Verordening (EU) 2017/1369	
Richtlijn 2014/53/EU (RED)	<ul style="list-style-type: none">- EN 60335-1:2012 + AC:2014 + A11:2014 + A13:2017 + A1:2019 + A2:2019 + A14:2019 + A15:2020- EN 60335-2-80:2003 +A1:2004 +A2:2009- EN 62233:2008 +AC:2008- EN 62311:2008- EN 62368-1:2014 / AC:2015- EN 55014-1:2017 +A11:2020- EN 55014-2:1997/A1:2001 + A2:2008- EN 61000-3-2:2014- EN 61000-3-3:2013- EN 301 511 V12.5.1:2017

De aangemelde instantie **Telefication B.V. (NB nummer 0560)** heeft onder conformiteitsbeoordelingsprocedure **Modules B + C** het EU-typeonderzoek uitgevoerd en het certificaat **192140456/AA/00** afgegeven.

Ondertekend voor en namens:

Tiel, 20 mei 2022.



Coen Schut
Innovation Manager Ventilation

Nederland

E info@ithodaalderop.nl

I www.ithodaalderop.nl

Consument

Raadpleeg uw installateur of serviceorganisatie.

I www.ithodaalderop.nl/dealerlocator

Professional | Technische helpdesk

T 088 427 57 70

E idsupport@ithodaalderop.nl

België

E info@ithodaalderop.be

I www.ithodaalderop.be

Consument / Professional

T 02 207 96 30

Alleen serviceaanvragen

E service@ithodaalderop.be