

# Itho Daalderop

## Vervangen onderdelen Cas 3: Printplaat

### Handleiding

#### Veiligheid

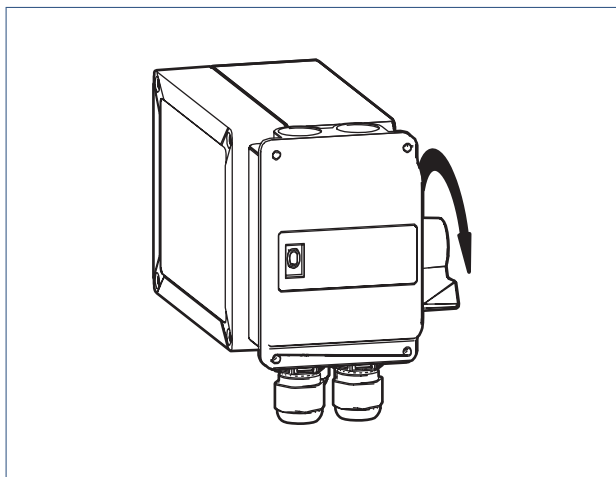
Onderneem altijd de volgende stappen voordat u werkzaamheden verricht aan het toestel:

- Maak het toestel spanningsloos.
- Beveilig het toestel tegen onbedoeld opnieuw inschakelen.

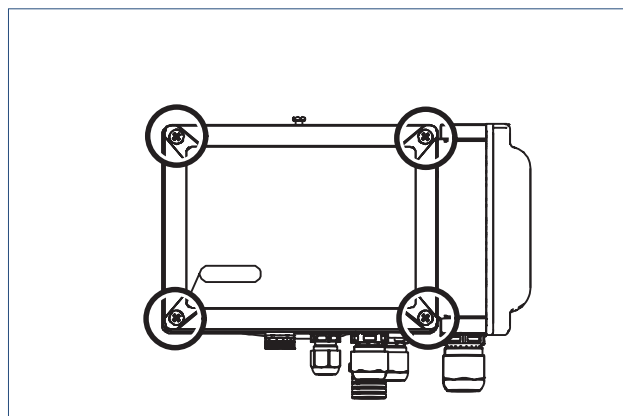
Voor het nemen van voorzorgsmaatregelen die betrekking hebben op de veiligheid verwijzen wij U naar de installatiehandleiding van het betreffende product.

#### Vervangen Printplaat

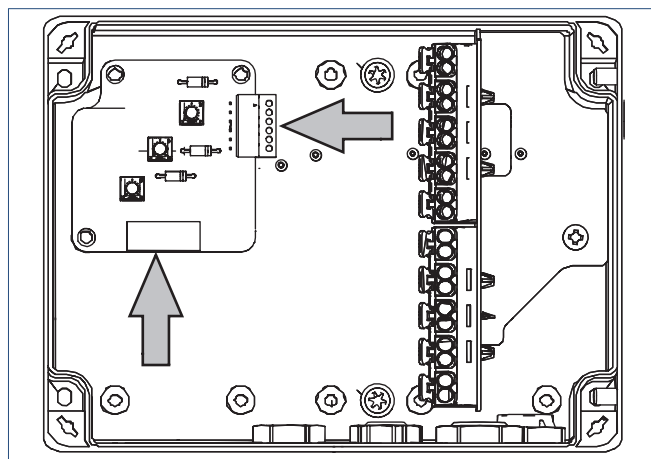
- a) Maak de dakventilator spanningsloos.



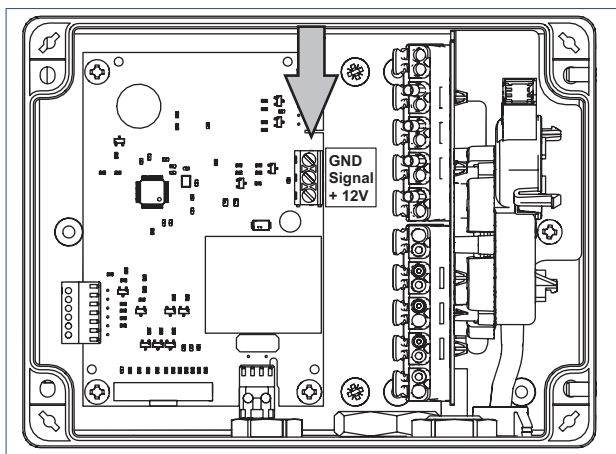
- b) Open de bedieningskast door de vier schroeven een kwartslag te draaien.



- c) Maak de connectoren van de printplaat los en schroef eventueel aanwezige bedrading op de schroefcontacten los.



CAS 3 S



CAS 3 TO

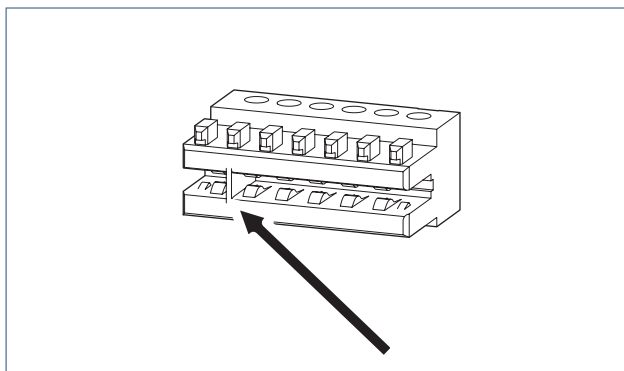
**Opmerking**

Raadpleeg de installatiehandleiding voor de garantievoorwaarden.

- d) Neem de printplaat weg.
- e) Monteer de nieuwe printplaat in omgekeerde volgorde.

**! Let op!**

Houd er bij het monteren van de connector op de print rekening mee dat de connector een wandje heeft zodat de connector maar op één manier op de print gemonteerd kan worden.



- f) Controleer de werking door de ventilator aan te zetten met de werkschakelaar.
- g) Regel de ventilator opnieuw in volgens de instructies in de installatiehandleiding.

**Nederland**

Itho Daalderop  
Admiraal de Ruyterstraat 2  
3115 HB Schiedam

E [idsupport@ithodaalderop.nl](mailto:idsupport@ithodaalderop.nl)  
I [www.ithodaalderop.nl](http://www.ithodaalderop.nl)

Uitsluitend installateurs:  
T 010 427 85 65

**België / Belgique**

Itho Daalderop Belgium bvba  
Brusselsesteenweg 498  
1731 Zellik

T 02 207 96 30  
E [info@ithodaalderop.be](mailto:info@ithodaalderop.be)

*Alleen serviceaanvragen:*  
E [service@ithodaalderop.be](mailto:service@ithodaalderop.be)

I [www.ithodaalderop.be](http://www.ithodaalderop.be)