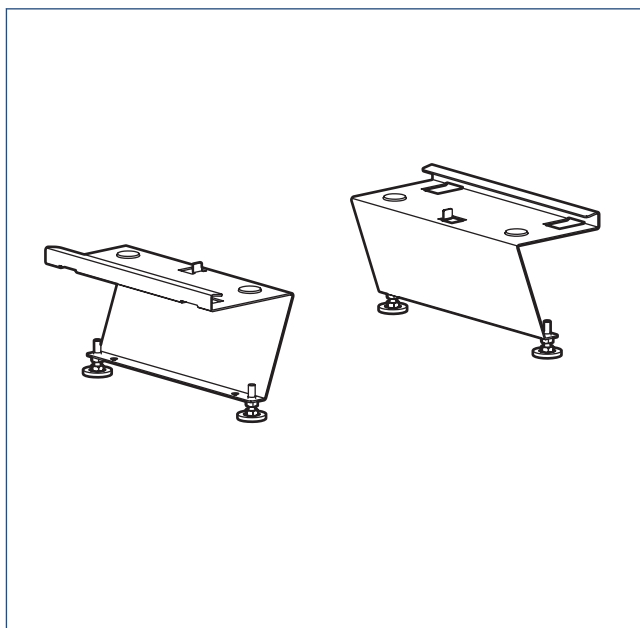


## Installatiehandleiding

### 1. Montageframe MFH HRU 300



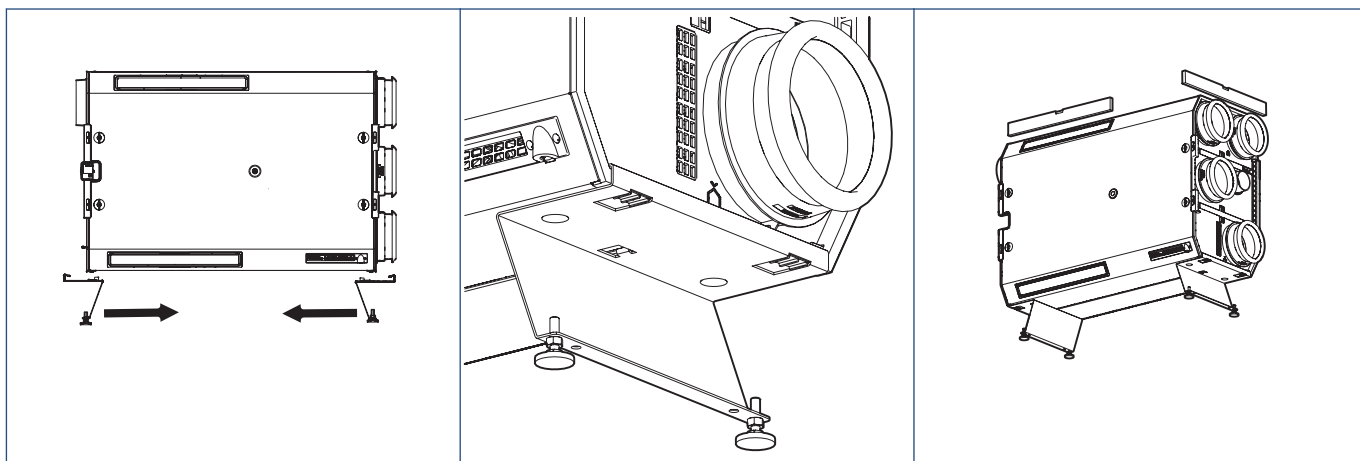
#### 1.1. Toepassing

Het montageframe MFH HRU 300 wordt gebruikt om de ventilatie-unit HRU 300 horizontaal te monteren op een vlakke ondergrond.

#### 1.2. Montage

Met het montageframe kan de ventilatie-unit stabiel worden gemonteerd op een hoogte van 150 tot 165 mm van de vloer.

De twee delen van het montageframe worden vanaf de zijkant op de ventilatie-unit geschoven. De uitstekende lip in het midden van het frame dient in de gleuf in het midden van de onderzijde van de ventilatie-unit te vallen. De nokken op de ventilatie-unit dienen in de uitsparingen in het frame te vallen. Met een rubberen hamer kunt u het frame in positie tikken. Daarnaast moet de ventilatie-unit waterpas worden gezet. Dit kunt u doen met behulp van de stelpoten van het frame.



## 2. Garantie

Voor alle Itho Daalderop producten geldt een standaard fabrieksgarantie van twee jaar. Binnen deze termijn wordt het product of de onderdelen daarvan kosteloos gerepareerd of vervangen.

Bepalingen en uitsluitingen zijn opgenomen in onze garantievoorwaarden.

Zie de pagina van het product op onze website voor de volledige garantievoorwaarden en/of aanvullende garantietermijnen of voorwaarden.

Indien er problemen zijn met de werking van ons product, adviseren wij de consument eerst de handleiding te raadplegen. Indien de problemen blijven bestaan, neem dan contact op met de installateur die het product geïnstalleerd heeft of met de Itho Daalderop servicedienst. De contactgegevens vindt u aan het einde van de handleiding of op onze website [www.ithodaalderop.nl](http://www.ithodaalderop.nl).

---

### Nederland

Itho Daalderop  
Admiraal de Ruyterstraat 2  
3115 HB Schiedam

E [idsupport@ithodaalderop.nl](mailto:idsupport@ithodaalderop.nl)  
I [www.ithodaalderop.nl](http://www.ithodaalderop.nl)

Uitsluitend installateurs:  
T 010 427 85 65