

Itho Daalderop

Vervangen onderdelen Cas 3.1: Transformator

Handleiding

Veiligheid

Onderneem altijd de volgende stappen voordat u werkzaamheden verricht aan het toestel:

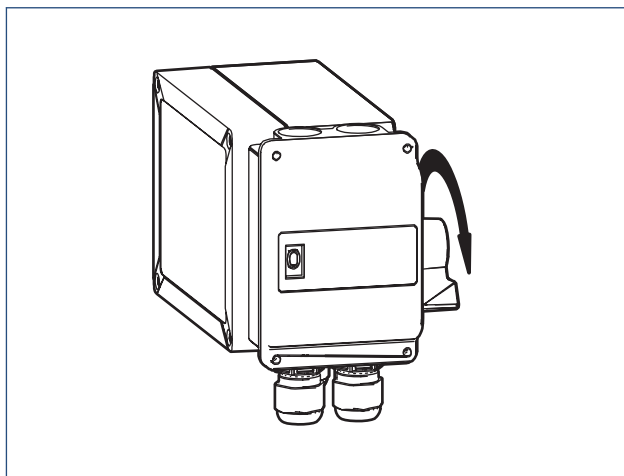
- Maak het toestel spanningsloos.
- Beveilig het toestel tegen onbedoeld opnieuw inschakelen.

Voor het nemen van voorzorgsmaatregelen die betrekking hebben op de veiligheid verwijzen wij U naar de installatiehandleiding van het betreffende product.

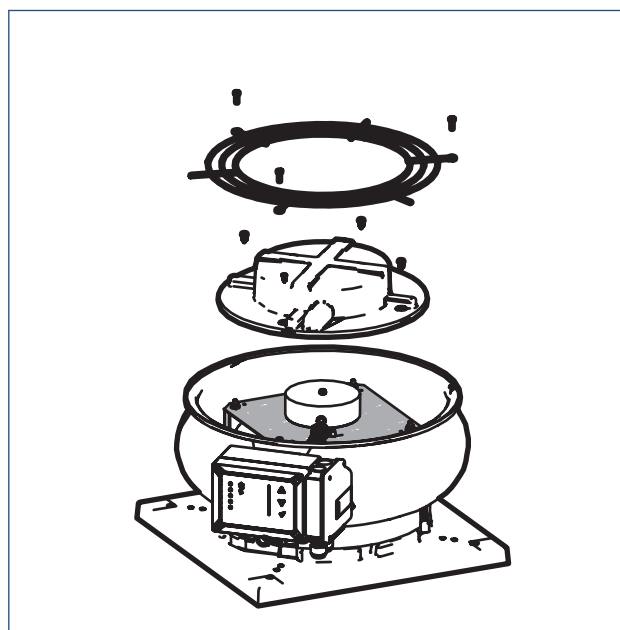
Transformator vervangen

Als de transformator defect is kunt u deze op de volgende manier vervangen:

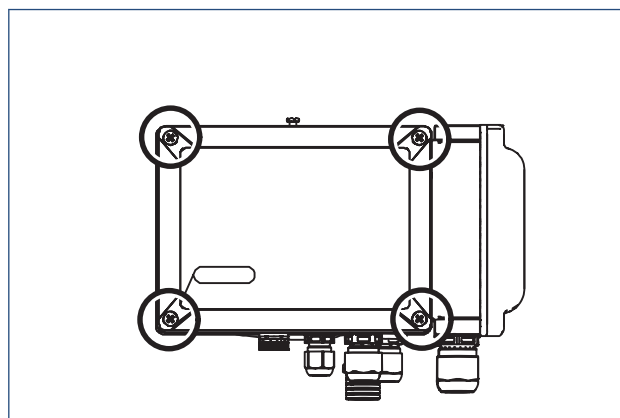
- a) Maak de dakventilator spanningsloos.



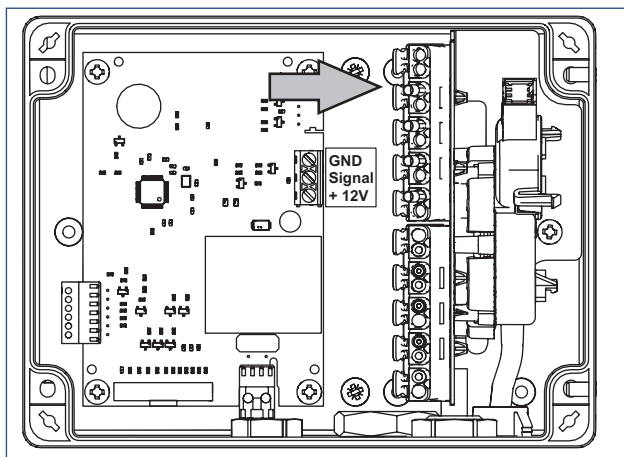
- b) Draai de 3 moeren van het beschermrooster los en verwijder ze. Neem het beschermrooster weg.
- c) Draai de 4 schroeven van het deksel los en verwijder ze.
- d) Neem het deksel weg.



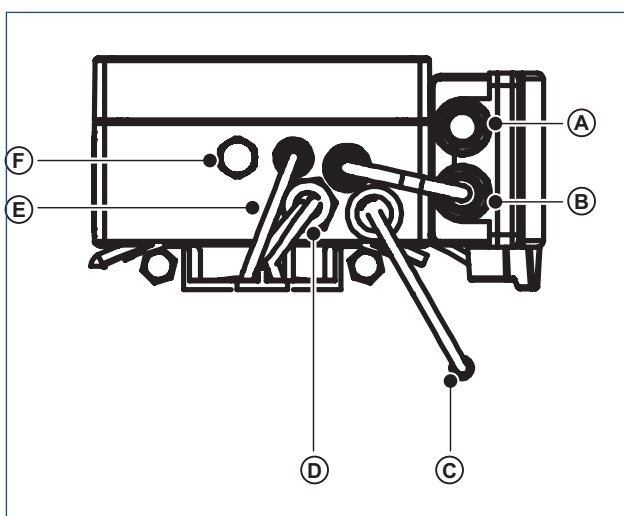
- e) Open de bedieningskast door de vier schroeven een kwartslag te draaien.



- f) Koppel de draden van de transformator door er licht aan te trekken en gelijktijdig de druklip (zie pijl) met een vinger in te drukken.



g) Draai de betreffende warteldop onder het bedieningskastje los.



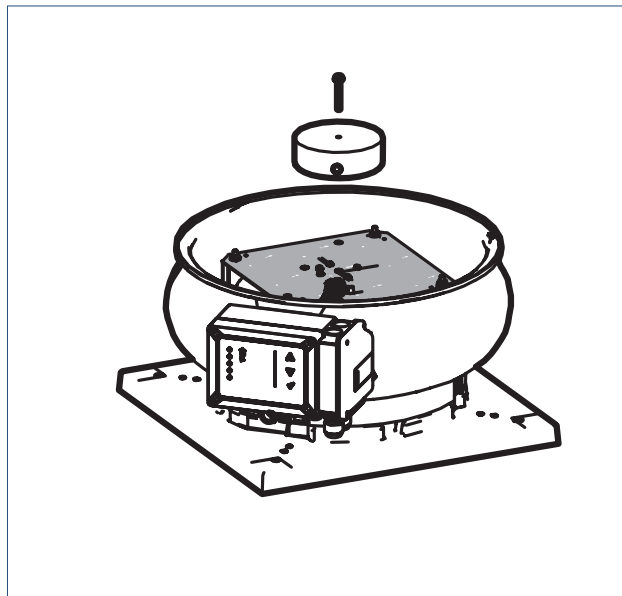
| | | | |
|---|---------------------------------|---|---------------------------|
| A | Voedingsaansluiting | D | Aansluiting motor |
| B | Aansluiting naar werkschakelaar | E | Aansluiting transformator |
| C | Slang onderdruksensor | F | Vochtmembraam |

h) Haal de draden door de wartel naar buiten.

! Let op!

Bewaar de warteldop en het rubber vulstuk zorgvuldig.

- i) Draai de transformator los door de bout op het midden van de transformator los te draaien en weg te nemen.
- j) Neem de transformator weg.



k) Monteer een nieuwe transformator in omgekeerde volgorde.

Opmerking

Raadpleeg de installatiehandleiding voor de garantievooraarden.

Nederland

Itho Daalderop
Admiraal de Ruyterstraat 2
3115 HB Schiedam

E idsupport@ithodaalderop.nl
I www.ithodaalderop.nl

Uitsluitend installateurs:
T 010 427 85 65

België / Belgique

Itho Daalderop Belgium bvba
Brusselsesteenweg 498
1731 Zellik

T 02 207 96 30
E info@ithodaalderop.be

Alleen serviceaanvragen:
E service@ithodaalderop.be

I www.ithodaalderop.be