

Itho Daalderop

Vervangen onderdelen CAS 3.2: Servicemodul

Handleiding

Veiligheid

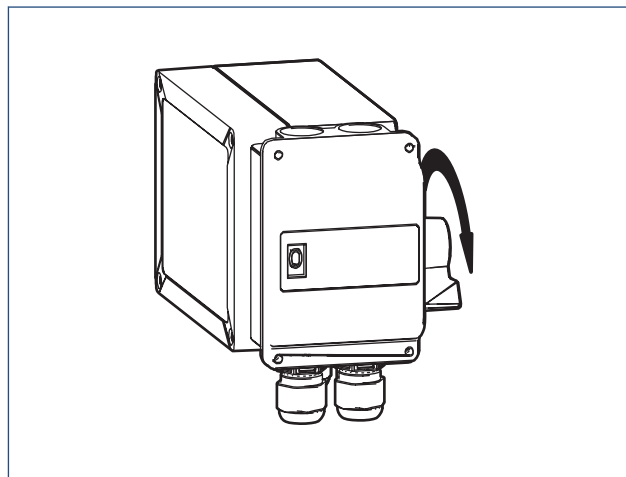
Onderneem altijd de volgende stappen voordat u werkzaamheden verricht aan het toestel:

- Maak het toestel spanningsloos.
- Beveilig het toestel tegen onbedoeld opnieuw inschakelen.

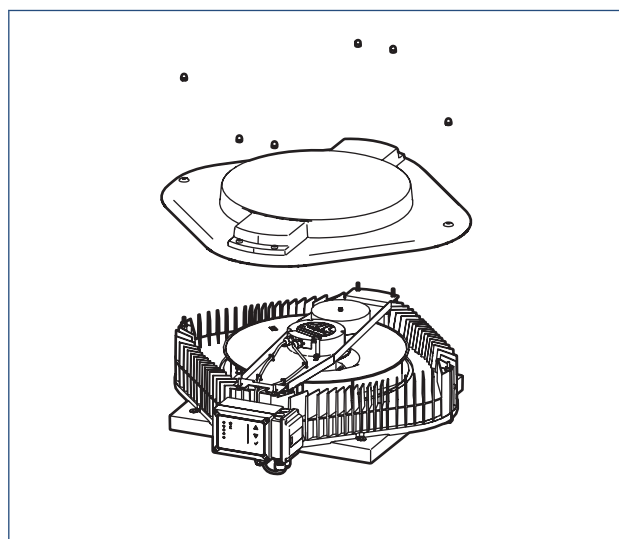
Voor het nemen van voorzorgsmaatregelen die betrekking hebben op de veiligheid verwijzen wij U naar de installatiehandleiding van het betreffende product.

Vervangen motormodule met waaier

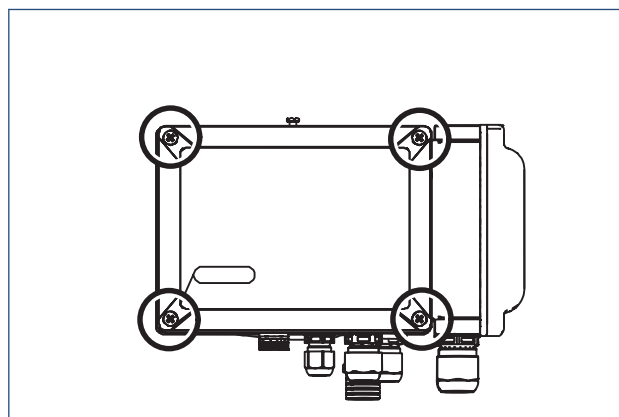
- a) Maak de dakventilator spanningsloos.



- b) Draai de kunststof dopmoeren van het bovendeksel los en verwijder ze.
c) Neem het deksel weg.



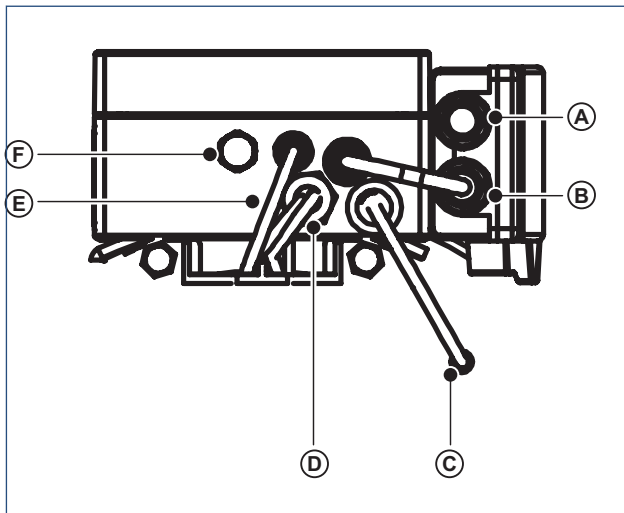
- d) Open de bedieningskast door de vier schroeven een kwartslag te draaien.



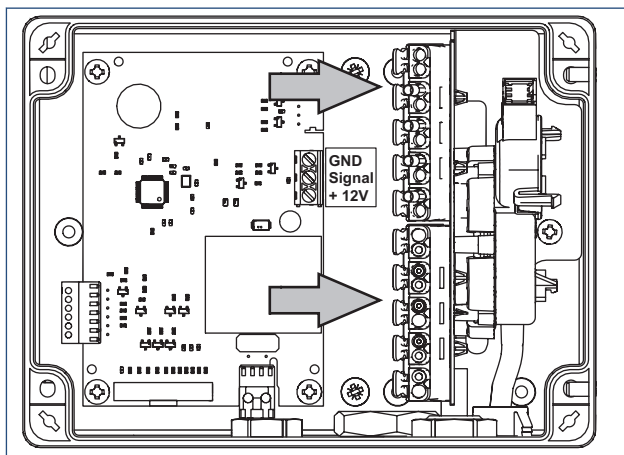
! Let op!

Zorg ervoor dat de wartels niet vallen wanneer u de draden loshaalt!

- e) Draai de wartel van de twee draden van de motor onder het bedieningskastje los.



A	Voedingsaansluiting	D	Aansluiting motor
B	Aansluiting naar werkschakelaar	E	Aansluiting transformator
C	Slang onderdruksensor	F	Vochtmembraam

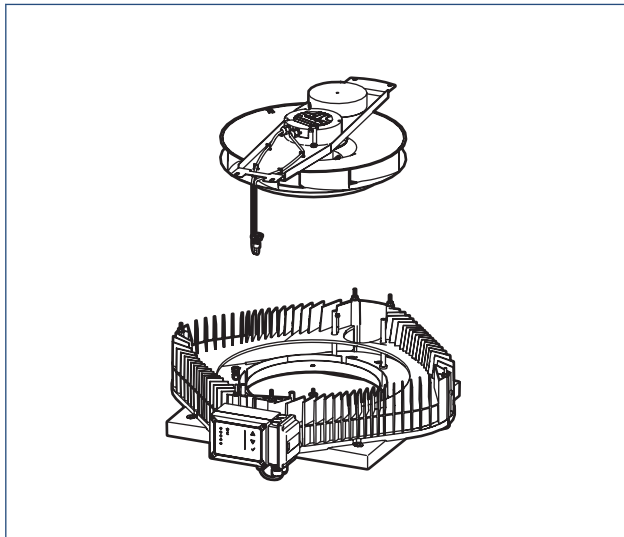


- f) Maak de motordraden los van het aansluitblok in de regelkast door er licht aan te trekken en gelijktijdig de drukklippen (zie pijlen) met een vinger in te drukken.
- g) Haal de draden door de wartel naar buiten.

! Let op!
Bewaar de warteldop en het rubber vulstuk zorgvuldig.

! Let op!
Wanneer er een transformator gemonteerd is dient deze te worden losgemaakt van het connectorblok en motorbrug en opzij gelegd te worden. Na vervanging van de motormodule kan deze weer teruggeplaatst worden.

- h) Neem de motorbrug met de motormodule voorzichtig uit de ventilator.



- i) Monteer de nieuwe motormodule met waaier in omgekeerde volgorde.

! Let op!
Zorg ervoor dat de wartel en het vulstuk zorgvuldig om de bedrading komt!

Opmerking
Raadpleeg de installatiehandleiding voor de garantievooraarden.

Nederland

Itho Daalderop
Admiraal de Ruyterstraat 2
3115 HB Schiedam

E idsupport@ithodaalderop.nl
I www.ithodaalderop.nl

Uitsluitend installateurs:
T 010 427 85 65

België / Belgique

Itho Daalderop Belgium bvba
Brusselsesteenweg 498
1731 Zellik

T 02 207 96 30
E info@ithodaalderop.be

Alleen serviceaanvragen:
E service@ithodaalderop.be

I www.ithodaalderop.be