

Handleiding

Veiligheid

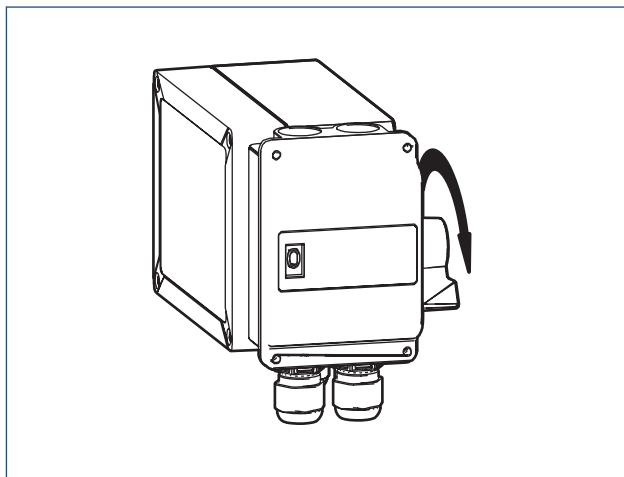
Onderneem altijd de volgende stappen voordat u werkzaamheden verricht aan het toestel:

- Maak het toestel spanningsloos.
- Beveilig het toestel tegen onbedoeld opnieuw inschakelen.

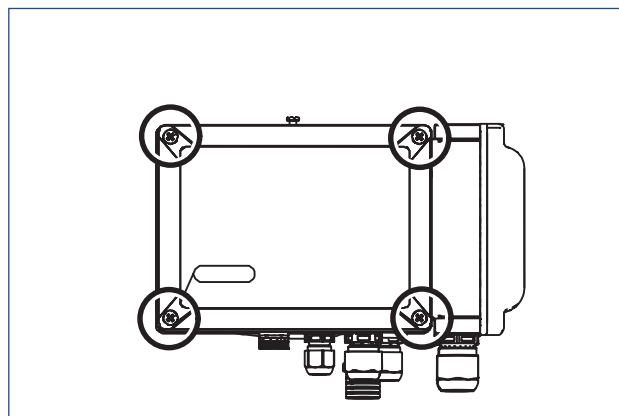
Voor het nemen van voorzorgsmaatregelen die betrekking hebben op de veiligheid verwijzen wij U naar de installatiehandleiding van het betreffende product.

Vervangen onderdruksensor

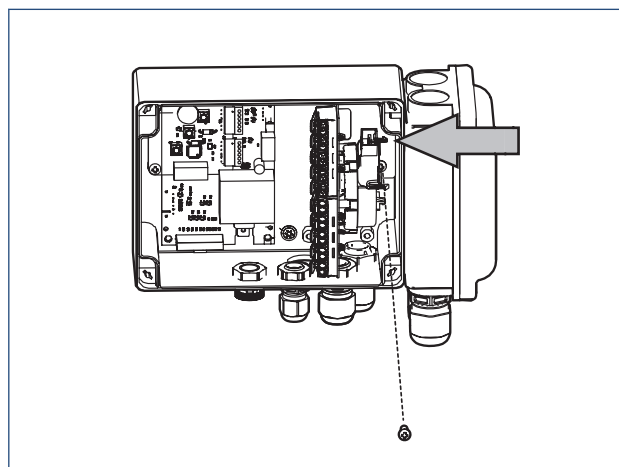
- a) Maak de dakventilator spanningsloos.



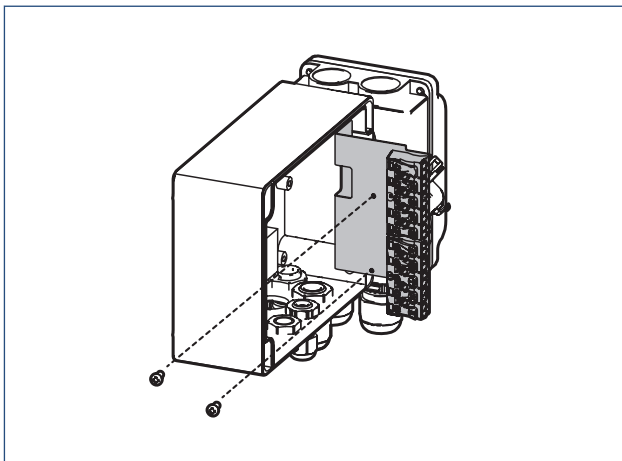
- b) Open de bedieningskast door de vier schroeven een kwartslag te draaien.



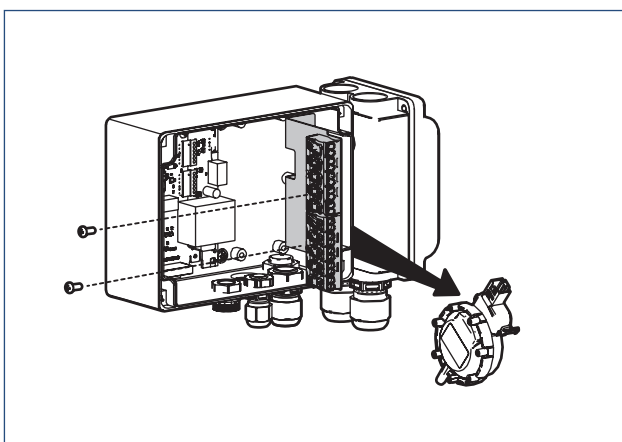
- c) Haal de stekker van de onderdruksensor los.
d) Draai de schroef van de metalen beugel waar de onderdruksensor op gemonteerd is los.



- e) Neem de beugel met de onderdruksensor voorzichtig een stuk uit de bedieningskast.



f) Schroef de onderdruksensor los van de beugel.



- g) Haal de onderdruksensor van de doorzichtige slang af.
- h) Neem de onderdruksensor weg.
- i) Monteer de doorzichtige sensorslang op de nieuwe onderdruksensor.
- j) Monteer de nieuwe onderdruksensor in omgekeerde volgorde.

Opmerking

Raadpleeg de installatiehandleiding voor de garantievoorwaarden.

Nederland

Itho Daalderop
Admiraal de Ruyterstraat 2
3115 HB Schiedam

E idsupport@ithodaalderop.nl
I www.ithodaalderop.nl

Uitsluitend installateurs:
T 010 427 85 65

België / Belgique

Itho Daalderop Belgium bvba
Brusselsesteenweg 498
1731 Zellik

T 02 207 96 30
E info@ithodaalderop.be

Alleen serviceaanvragen:
E service@ithodaalderop.be

I www.ithodaalderop.be