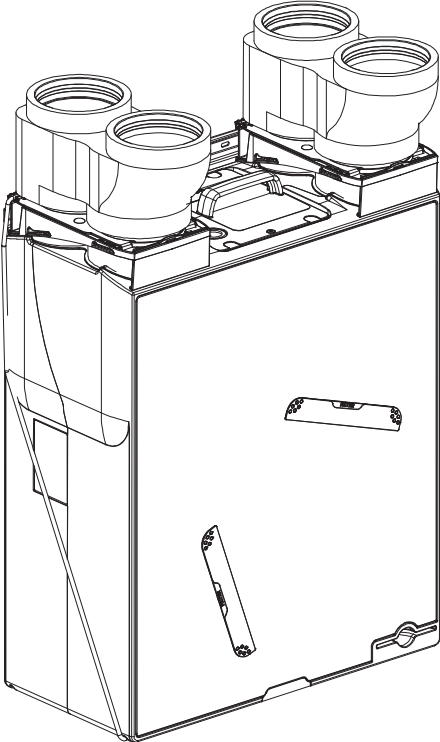


Quick Guide



1. Veiligheid & voorschriften

1.1. Vooraf

In deze verkorte handleiding worden de functies uitgelegd voor het dagelijks gebruik en vindt u aanwijzingen voor het verhelpen van eventuele storingen. Meer informatie over het installeren, aansluiten, gebruik en onderhoud kunt u lezen in de volledige handleiding(en).

Op onze website kunt u de volgende handleiding(en) downloaden:

- **Installatie & gebruik** – HRU ECO 200

Om de handleiding te kunnen bekijken en afdrucken heeft u een programma nodig dat PDF-bestanden kan openen.

1.2. Veiligheid Algemeen

- Werkzaamheden aan het ventilatiesysteem mogen uitsluitend door erkende installateurs (1) worden uitgevoerd volgens de in de handleiding vermelde voorschriften. Hierbij mag uitsluitend gebruik worden gemaakt van accessoires en onderdelen zoals die door de fabrikant zijn voorgeschreven.
- Veiligheidsinstructies moeten worden opgevolgd om lichamelijke verwondingen en/of schade aan het product te voorkomen.
 - Ga voorzichtig om met elektrische apparaten: raak het apparaat nooit aan met natte handen of wanneer u blootsvoets bent.
- Stel het product niet bloot aan weersomstandigheden.
- De elektrische aansluiting moet altijd goed bereikbaar zijn om de voedingsspanning uit te schakelen.
- Zorg dat de stekker van het netsnoer altijd bereikbaar blijft.
- Sluit het toestel alleen aan met de meegeleverde voedingskabel.
- Sluit het toestel nooit aan met een verlengsnoer.
- Sluit het toestel nooit aan met een beschadigde voedingskabel.
- Als de voedingskabel beschadigd is, moet deze door een erkend installateur vervangen worden om gevaar te voorkomen.
- Het product mag niet gewijzigd worden.
- Het product is enkel geschikt voor een 230 V 50 Hz wisselstroomsysteem.
- Verzeker u ervan dat het elektrisch systeem waar het product op wordt aangesloten voldoet aan de gestelde voorwaarden.
- Zorg ervoor het elektrisch circuit niet te beschadigen.
- Zorg ervoor dat het toestel afvoert in een afvoerkanaal dat hiervoor geschikt en aangelegd is en dat naar buiten afvoert.
- Schakel het product uit wanneer*:
 - Het product niet goed functioneert.
 - U onderhoud aan het product wil verrichten.
 - De overheid adviseert ramen en deuren te sluiten in geval van calamiteit.

*** U kunt het toestel uitschakelen door de stekker van het toestel uit de wandcontactdoos te nemen, of wanneer het toestel vast is aangesloten de betreffende elektriciteitsgroep uit te schakelen via de zekeringautomat in de meterkast.*

- De gebruiker/consument mag het toestel niet openmaken!

1.3. Veiligheid Gebruik

- Gebruik het product niet voor andere doeleinden dan waar het voor bedoeld is, zoals beschreven in de handleiding.
- Gebruik het product niet in aanwezigheid van brandbare of vluchtige substanties zoals alcohol, insecticiden, benzine etc.
- Gebruik het toestel niet om waterkokers, verwarmingsinstallaties etc. af te zuigen.
- Plaats geen objecten op het toestel.
- Dit product en/of systeem mag worden bediend door kinderen van 8 jaar en ouder en door personen met verminderde lichamelijke, zintuiglijke of geestelijke vermogens of een gebrek aan ervaring en kennis als zij onder toezicht staan of zijn geïnstrueerd over het gebruik op een veilige manier en zich bewust zijn van de gevaren van het product en/of systeem.
- Voorkom dat kinderen met het product en/of systeem gaan spelen.

1.4. Veiligheid Inspectie en Onderhoud

- Inspecteer het product regelmatig op defecten. Neem bij defecten direct contact op met uw installateur of Itho Daalderop.
- Reiniging en onderhoud door de gebruiker mag niet worden uitgevoerd door kinderen en door personen met verminderde lichamelijke, zintuiglijke of geestelijke vermogens of een gebrek aan ervaring en kennis zonder toezicht.
- Gebruik geen zeep of schoonmaakmiddelen bij het reinigen van het toestel.
- Onderhoud en reiniging mag alleen uitgevoerd worden nadat het toestel spanningsloos is gemaakt.
- Het product bevat draaiende onderdelen. Wacht daarom na het spanningsloos maken minimaal 10 seconden met het openen of aanraken van het product, omdat deze onderdelen nog enige tijd blijven nadraaien.
- Beveilig het systeem tegen onbedoeld opnieuw inschakelen.
- Houd ventielen vrij en schoon.
- Onderhoudsinstructies moeten worden opgevolgd om schade en overmatige slijtage te voorkomen.

1) Een erkend installateur is een installateur werkzaam bij een cv- of werktuigbouwkundig installatiebedrijf dat is ingeschreven bij de Kamer van Koophandel en is opgenomen in het SEI-erkenningsregister (Stichting Erkennung Installatiebedrijven) of dat een Sterkin-erkenning heeft.

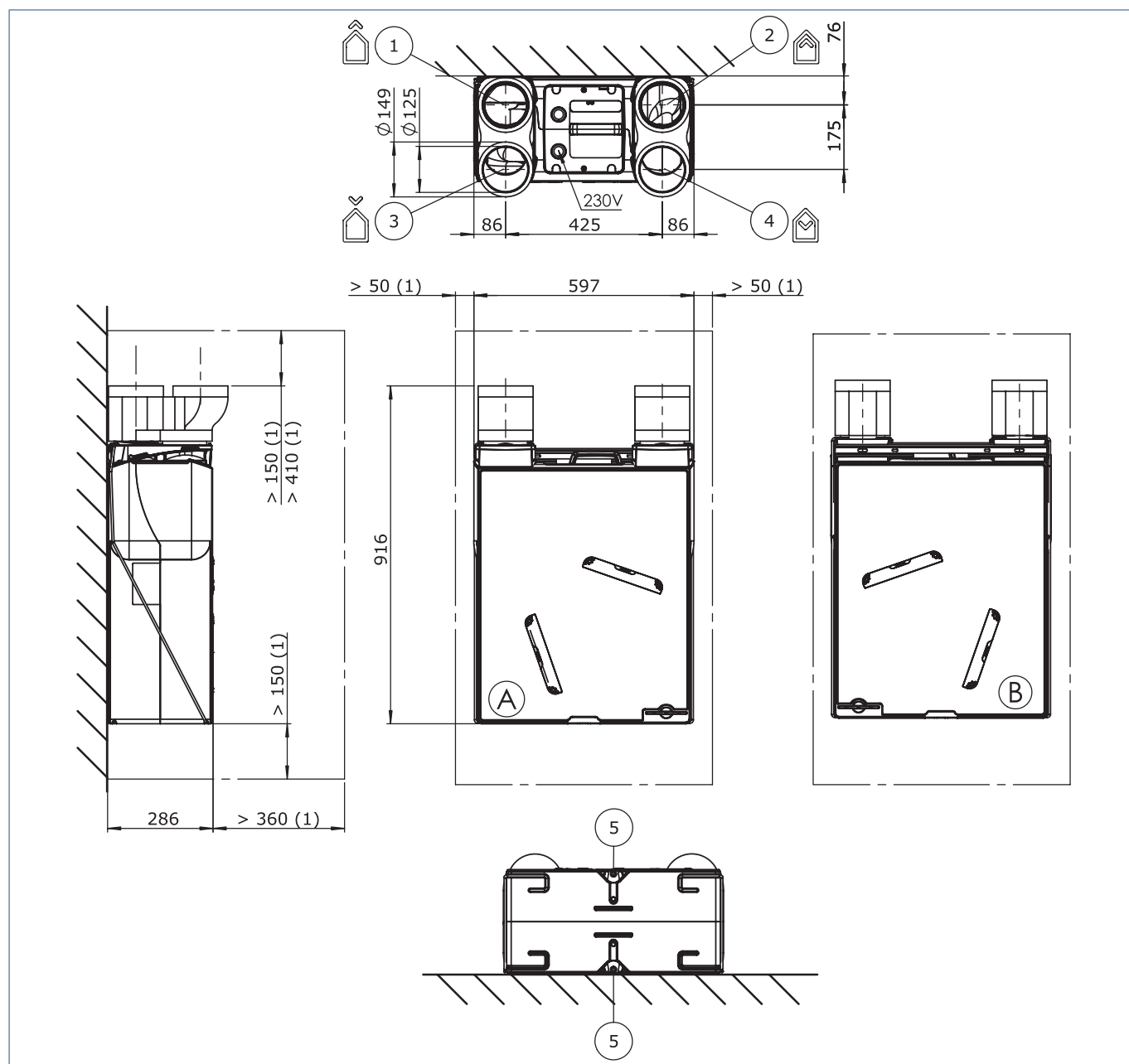
2. Productinformatie

2.1. Technische specificaties

Omschrijving	Symbool	Eenheid	HRU ECO 200
			E
AFMETINGEN EN GEWICHT			
Afmetingen (HxBxD)	—	mm	916 x 597 x 290
Gewicht	—	kg	12
AANSLUITINGEN			
Aansluiting HRU kanaaladapters	—	mm	2x Ø125 uitwendig (2x)
Aansluiting EPP-koppelstukken	—	mm	- Onderzijde passend op HRU kanaaladapters. - Bovenzijde 2x Ø125 inwendig en 2x Ø149 uitwendig.
Condensafvoer	—	mm	2x Ø 14 uitwendig
ALGEMEEN			
Veiligheidsklasse	—	—	Dubbel geïsoleerd
Installatieklasse	—	—	2
Temperatuursensoren	—	—	- 1x buitenluchttemperatuur - 1x afvoerluchttemperatuur
Filterklasse	—	—	≥45% Coarse ISO16890(G3) Standaard (bouwstoffilter voor de eerste 3 maanden), daarna vervangen door 65% Coarse ISO16890(G4) of 70% ePM1 ISO16890(F7)
Zomer-bypassregeling	—	—	Automatisch zelfregelend via geïntegreerde bypassklep
RF (geïntegreerd)	—	MHz	868,3
Maximaal radiofrequent vermogen	—	dBm	7,01
Zend-/Ontvangstbereik	—	m	30 (vrije veld)
Operating Chanel Width (OCW)	—	kHz	220
Voedingsspanning	—	—	~ 230V - 50Hz
Voedingsaansluiting	—	—	2-aderige voedingskabel met eurostekker
TECHNISCHE PARAMETERS			
Thermisch rendement van de warmteterugwinning	η_t	%	87
Elektrische ingangsvermogen van de ventilatoraandrijving, bij maximaal debiet	—	W	99
TOEPASSING			
Temperatuursbereik	—	°C	0-40
Bereik relatieve luchtvochtigheid	—	%	5-90 (niet condenserend)
Toestel toepassen tot een hoogte van 2000m			

3. Installatie

3.1. Maatschetsen



1) Minimaal vrij te houden ruimte rondom de ventilatie-unit.

Legenda

- | | | | |
|---|--------------------------|---|------------------------------------|
| 1 | Afvoerlucht naar buiten | A | Montage standaard (vloer of wand) |
| 2 | Afvoerlucht van woning | B | Montage gedraaid (plafond of wand) |
| 3 | Aanvoerlucht van buiten | | |
| 4 | Aanvoerlucht naar woning | | |
| 5 | Condenswaterafvoer (2x) | | |

3.2. Installatie-eisen

Houd voor plaatsing van het systeem rekening met het volgende:

- Monteer de ventilatie-unit:
 - in een gesloten opstellingsruimte (waar het systeem zo weinig mogelijk geluidsoverlast kan veroorzaken).
 - in een opstellingsruimte die vorstvrij is.
 - in de buurt van een wandcontactdoos 230 V, 50 Hz (voor Eurostekker); de lengte van de voedingskabel is 1,5 m.
 - in de buurt van een sifon met aansluiting op de riolering (voor aansluiting van de condensafvoer).
 - aan een wand/plafond/vloer met voldoende draagvermogen (min. 200 kg/m²).
- Houd er bij de positionering van ventilatie-unit rekening mee dat er ook voldoende ruimte wordt vrij gehouden om service te verlenen; zie Maatschetsen op pagina 4.
- Het kanalsysteem en de afvoer- en toevoerpunten moeten juist gedimensioneerd zijn.
- De juiste bevestigingsmaterialen moeten aanwezig zijn.
- Om geluidsklachten te voorkomen, raadt Itho Daalderop aan:
 - de kanalen van en naar de verblijfsruimten aan te sluiten met geluiddempers;
 - gebruik te maken van geïsoleerde HRU-kanalen met een metalen binnenkern.

3.3. Elektrisch aansluiten

De ventilatie-unit kan elektrisch worden aangesloten met een eurostekker.

3.3.1. Aansluiten met eurostekker

De E-uitvoering van de HRU ECO 200 is voorzien van een eurostekker. Bediening vindt plaats met draadloze accessoires.

Sluit de ventilatie-unit met de eurostekker aan op een wandcontactdoos.

4. Bediening

Voor de bediening zijn de volgende bedieningsschakelaars en sensoren beschikbaar.

1. Draadloze bedieningsschakelaar voor inbouw en opbouw met drie standen, een timerfunctie en een functieled.
2. Draadloze bedieningsschakelaar voor inbouw en opbouw met twee standen, een automatische stand, een timerfunctie en een functieled.
3. Draadloze CO₂-sensor met geïntegreerde bediening.
4. Draadloze RV-sensor met geïntegreerde bediening.
5. Spider WP, klimaatthermostaat met drie standen, een automatische stand en een timerfunctie.

4.1. Ventilatiestanden

De ventilatie-unit kan naar behoefte worden ingesteld in één van de volgende standen:

- Stand 1, **laagstand**: bij aanwezigheid van één persoon of wanneer niemand aanwezig is.
- Stand 2, **middenstand**: voor overdag of 's nachts bij aanwezigheid van meer dan één persoon.
of
Stand Auto, **automatische stand**; regeling op basis van aanwezige sensoren (CO₂, of RV). De capaciteit wordt automatisch geregeld.
Stand **Auto-Nacht**; regeling voor 's nachts waarbij de minimumstand extra verhoogd wordt. (*)
- Stand 3, **hoogstand**: voor tijdens het koken, douchen of baden of wanneer veel mensen aanwezig zijn.

(*) Bij gebruik van de RFT-N Auto bedieningsschakelaar is de Auto-Nachtstand niet mogelijk.

- Timer: de tijdsduur van de timer wordt als volgt bepaald:
 - Timerknop 1x indrukken: 10 minuten hoogstand.
 - Timerknop 2x indrukken: 20 minuten hoogstand.
 - Timerknop 3x indrukken: 30 minuten hoogstand.

Na het aflopen van de timer schakelt de unit terug naar de laatst gekozen stand voordat de timer werd ingeschakeld, tenzij dit de hoogstand betreft. In dit geval schakelt de unit naar de midden- of laagstand.

Bij het gebruik met sensoren schakelt de unit na het aflopen van de timer terug naar de automatische stand.

De **Auto-Nacht** stand zorgt ervoor dat de minimum ventilatiestand verhoogd wordt zodat u 's nachts ook verzekerd bent van een optimaal klimaat. U kunt de **Auto-Nacht** stand gebruiken wanneer er een ruimte zonder CO₂-sensor gebruikt wordt.

U schakelt de **Auto-Nacht** stand in door *tweemaal* op de **Auto**-knop te drukken op de draadloze bedieningsschakelaar of op bedienbare sensor de **Auto-Nacht** stand te selecteren.

Let op!

De **Auto-Nacht** stand wordt beschikbaar bij het gebruik van minimaal twee CO₂-sensoren.

Let op!

De **Auto-Nacht** stand schakelt niet automatisch af na een bepaalde tijd. U dient 's morgens zelf de **Auto** stand (of een andere stand) in te schakelen.

Tijdens de **Auto-Nacht** stand blijven alle sensoren actief en zal de ventilatie-unit normaal reageren op een verhoogde ventilatiewens. De hoogste ventilatiewens blijft leidend.

Opmerking

Bij gebruik van meerdere sensoren is altijd de sensor met de hoogste ventilatiewens leidend.

Opmerking

Bij gebruik van meerdere bedieningen kan het voorkomen dat de ventilatiestand op de bedrade bedieningsschakelaar niet overeenkomt met de actuele ventilatiestand (omdat de ventilatie-unit met een andere bediening of sensor in een andere stand is gezet).

Opmerking

De actuele ventilatiestand is altijd af te lezen op de (optionele) externe CO₂-sensor of RV-sensor, of op de (optionele) Spider Base klimaatthermostaat.

Opmerking

Bij het gebruik van sensoren is de maximale tijdsduur dat de ventilatie-unit in een andere stand dan de automatische stand kan staan begrensd tot 24 uur. Na deze periode schakelt de unit terug naar de automatische stand.

4.2. Bediening met de klimaatthermostaat Spider Base

De Spider klimaatthermostaat is een klimaatthermostaat die de temperatuur regelt van de ruimte waarin hij is geplaatst. Naast een cv-ketel is de thermostaat ook geschikt voor het aansturen van een

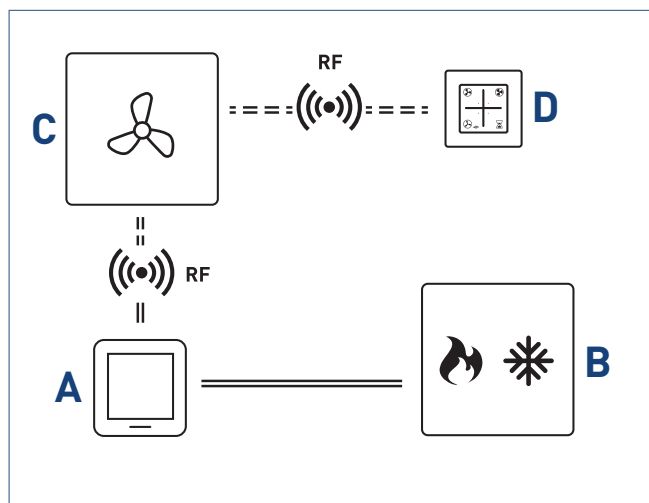
warmtepomp die de woning, naast verwarmen, ook kan koelen ⁽¹⁾. De thermostaat wordt OpenTherm® (bedraad of draadloos⁽²⁾) of Aan/Uit (alleen draadloos) aangesloten op de cv-ketel of warmtepomp ⁽³⁾.

Uniek aan de klimaatthermostaat is dat deze ook geschikt is voor het aansturen van uw Itho Daalderop ventilatiesysteem ⁽³⁾. Door de ventilatie-unit draadloos met de thermostaat te verbinden kunt u de ventilatie, naast de draadloze bedieningsschakelaars, ook via de thermostaat regelen.

1) Functie alleen beschikbaar als het aangesloten product de functionaliteit ondersteunt.

2) Koelen via draadloze OpenTherm® is niet mogelijk.

3) Controleer op de website welke producten geschikt zijn voor de Spider klimaatthermostaat.



Schematische weergave aansluiten thermostaat.

Legenda

- A Spider klimaatthermostaat
- B Cv-ketel / warmtepomp
- C Ventilatie-unit
- D Draadloze bediening ventilatie

4.3. Sensoren

De ventilatie-unit is geschikt om aangestuurd te worden door de volgende beschikbare sensoren:

- RFT-CO₂-sensor met bediening; 230V
- RFT-RV-sensor met bediening - batterijgevoed

Voor het aan- of afmelden bij de unit van een draadloze sensor zie Aan- en afmelden van draadloze bedieningen en sensoren op pagina 10.

5. Inbedrijfstelling

5.1. Voorbereiding

Voorafgaand aan het in bedrijf stellen

- Moeten de ventilatie-unit en toebehoren gemonteerd zijn.
- Moet het kanalenwerk gemonteerd zijn.

- Moet de condensafvoer gemonteerd zijn en de sifon gevuld, zodat er een waterslot aanwezig is.
- Moeten de buiten- en binnendeuren en de ramen gesloten zijn.
- Moet er voldoende doorstroomruimte onder de binnendeuren aanwezig zijn.
- Moeten de instelbare ventielen in *alle* ruimtes maximaal geopend zijn.

! Let op!

Het verhogen van het maximumtoerental veroorzaakt meer geluid en een hoger energieverbruik.

! Let op!

Voordat de draadloze bedieningsschakelaar kan worden aangemeld, moet de ventilatie-unit 15 seconden spanningsloos zijn geweest!

! Let op!

Als tijdens de inbedrijfstellingsfase de stroom uitvalt, moet u minimaal 2 minuten wachten nadat de stroom hersteld is! Alle ventilatie-units in de onmiddellijke omgeving staan namelijk gedurende de eerste 2 minuten ook in de aanmeldingsmodus!

Opmerking

Iedere draadloze bediening moet apart worden aangemeld. U kunt maximaal 20 draadloze bedieningen aanmelden en in gebruik nemen.

Opmerking

Mocht u het aanmelden van de draadloze bedieningen niet binnen 2 minuten kunnen voltooien, dan kunt u de ventilatie-unit opnieuw in de aanmeldingsmodus zetten door de unit spanningsloos te maken en na 15 seconden weer onder spanning te brengen. Reeds aangemelde bedieningen blijven hierbij aangemeld op de ventilatie-unit.

5.2. Inbedrijfstelling

Doorloop de volgende stappen om de ventilatie-unit correct in bedrijf te stellen:

- a) Zorg ervoor dat de ventilatie-unit 15 seconden spanningsloos is geweest.
- b) Steek de stekker van de ventilatie-unit in de wandcontactdoos.

Na het inschakelen van de netstroom wordt de bypassklep van de ventilatie-unit automatisch gekalibreerd. Deze procedure duurt ongeveer 30 seconden. Omdat de bypassklep hierbij helemaal tot de aanslag gaat, kan er even een ratelend geluid te horen zijn.

Als de ventilatie-unit binnen 2 minuten na het inschakelen van de netspanning op stand 3 (hoogstand) wordt gezet, gaat de ventilatie-unit naar de inbedrijfstellingsstand. Hierbij wordt de bypassklep open gestuurd zodat er altijd met dezelfde weerstand kan worden ingeregeld, ongeacht de vervuiling van de filters.

Na 2 uur, of zodra de ventilatie-unit in een andere stand wordt gezet, gaat de unit over op normaal bedrijf. De bypassregeling bepaalt dan de stand van de bypassklep.

- c) Meld de aanwezige draadloze bedieningsschakelaars en aan volgens 'Aanmelden draadloze bedieningsschakelaar op pagina 10'.
- d) Meld de aanwezige optionele sensoren aan volgens 'Aanmelden draadloze sensoren op pagina 10'.

Opmerking

Na het onder spanning brengen staat de ventilatie-unit gedurende 2 minuten in de aanmeldingsmodus. De ventilatie-unit reageert in dit tijdsbestek echter op alle aanmeldingsverzoeken binnen zijn bereik, waardoor het mogelijk is dat een andere draadloze bedieningsschakelaar ongewenst op uw ventilatie-unit wordt aangemeld. Hierdoor reageert uw ventilatie-unit niet alleen op uw eigen draadloze bedieningsschakelaar, maar ook op die van een aangrenzende woning.

Let op!

Als een draadloze bedieningsschakelaar van een aangrenzende woning ongewenst bij uw ventilatiesysteem is aangemeld, kunt u dit oplossen door een reeds aangemelde bedieningsschakelaar af te melden en weer aan te melden. Door het afmelden van één bedieningsschakelaar worden alle bedieningsschakelaars afgemeld, dus ook die van de aangrenzende woning.

5.3. Capaciteit instellen

! Let op!

De capaciteiten (hoog- en laagstand) van de ventilatie-unit moeten worden ingesteld tijdens de inbedrijfstelling!

Opmerking

Probeer als de capaciteit verhoogd moet worden eerst de luchtventielen verder open te zetten om aan de benodigde capaciteit te komen. Een verhoging van het motortoerental heeft een hoger energieverbruik en geluidsniveau tot gevolg.

De instellingen voor de hoog- en de laagstand zijn gelijk voor de aanvoer- en de afvoerlucht omdat de ventilatie-unit één motor heeft die beide waaiers aandrijft.

Op de bovenzijde van de ventilatie-unit zitten twee potmeters voor het inregelen van de minimum- en maximumcapaciteit c.q. Laagstand en Hoogstand. Of deze capaciteiten aangepast moeten worden, blijkt uit de ontwerpberekeningen van het systeem of uit debietmetingen.



5.3.1. Instellen hoogstand



Regel indien noodzakelijk met de rechter potmeter de Hoogstand in. Deze potmeter staat standaard ingesteld op 125 m³/h. Het instelbereik loopt van 75 tot 200 m³/h (bij 100 Pa).

5.3.2. Instellen laagstand



Regel indien noodzakelijk met de linker potmeter de Laagstand in. Deze potmeter staat standaard ingesteld op 50 m³/h en is aan de onderzijde begrensd, zodat er nooit te weinig geventileerd kan worden. Het instelbereik is 25 tot 75 m³/h.

Opmerking

Het instelbereik van de laag- en hoogstand is zodanig dat de maximumcapaciteit van de laagstand gelijk is aan de minimumcapaciteit van de hoogstand. In dat geval is er geen capaciteitsverschil meer tussen de drie standen (laag-, midden- en hoogstand)!

! Let op!

Regel de potmeter van de hoogstand alleen af bij een belaste ventilatie-unit (aangesloten op een kanalsysteem). Als u dit doet bij een onbelaste ventilatie-unit ('vrij uitblazend'), kan de stroomopname te hoog worden. Hierdoor spreekt de stroombegrenzing op de printplaat aan, waardoor de motor onregelmatig en schokkerig gaat draaien.

5.4. Aan- en afmelden van draadloze bedieningen en sensoren

5.4.1. Aanmelden draadloze bedieningsschakelaar

Meld een draadloze bedieningsschakelaar bij voorkeur aan in de nabijheid van de ventilatie-unit.

- a) Onderbreek de voedingsspanning van de ventilatie-unit door de stekker uit de wandcontactdoos te nemen.
- b) Wacht minimaal 15 seconden.
- c) Breng de ventilatie-unit onder spanning door de stekker terug in de wandcontactdoos te steken.
- d) Druk binnen twee minuten na het onder spanning brengen van de ventilatie-unit twee diagonaal geplaatste knoppen van de bedieningsschakelaar tegelijkertijd in.

De bedieningsschakelaar wordt aangemeld en de ventilatie-unit varieert even in toerental ter bevestiging van de aanmelding. De ventilatie-unit is nu gereed om met de draadloze bedieningsschakelaar te worden bediend.

5.4.2. Afmelden draadloze bedieningsschakelaar

Meld een draadloze bedieningsschakelaar bij voorkeur af in de nabijheid van de ventilatie-unit.

- a) Onderbreek de voedingsspanning van de ventilatie-unit door de stekker uit de wandcontactdoos te nemen.
- b) Wacht minimaal 15 seconden.
- c) Breng de ventilatie-unit onder spanning door de stekker terug in de wandcontactdoos te steken.
- d) Druk binnen twee minuten na het onder spanning brengen van de ventilatie-unit de vier knoppen van de bedieningsschakelaar tegelijkertijd in.

De ventilatie-unit reageert nu niet meer op de draadloze bedieningsschakelaar(s) en sensoren. Het afmelden van één bedieningsschakelaar meldt automatisch *alle* draadloze accessoires af.

Opmerking

Na afmelding moeten alle draadloze bedieningsschakelaars en/of sensoren opnieuw worden aangemeld.

5.4.3. Aanmelden draadloze sensoren

Meld de draadloze sensor op de volgende wijze aan bij de ventilatie-unit:

- a) Onderbreek de voedingsspanning van de ventilatie-unit door de stekker uit de wandcontactdoos te nemen.
- b) Wacht minimaal 15 seconden.

- c) Breng de ventilatie-unit onder spanning door de stekker terug in de wandcontactdoos te steken.
- d) Zorg dat er binnen twee minuten na het onder spanning brengen van de ventilatie-unit een aanmeldingsbericht wordt verstuurd vanaf de sensor. Zie hiervoor de documentatie geleverd bij de betreffende sensor.

De sensor wordt aangemeld en de ventilatie-unit varieert even in toerental ter bevestiging van de aanmelding. De ventilatie-unit is nu gereed om te reageren op de signalen van de draadloze sensor.

5.4.4. Afmelden draadloze sensoren

De draadloze sensoren kunnen alleen tegelijk met een draadloze bedieningsschakelaar worden afgemeld. Zie hiervoor de betreffende paragraaf in deze handleiding.

5.4.5. Aan- en afmelden Spider WP

Voor informatie over het aan- en afmelden van de Spider WP klimaatthermostaat verwijzen wij u naar de meegeleverde documentatie bij dit product.

6. Storingen

Let op!

Storingen mogen alleen door een erkende installateur worden verholpen!

Let op!

De gebruiker/consument mag het toestel niet openmaken!

Opmerking

Onderstaande storingen kunnen door de gebruiker worden opgelost. Neem voor niet vermelde storingen contact op met uw installateur.

De ventilatie-unit reageert niet (meer) op de RF-sensoren (CO₂-sensor 230V, RV-sensor)

Oorzaak	Oplossing
a) Het systeem staat niet in de stand Auto.	<ul style="list-style-type: none">• Zet het systeem desgewenst in de stand 2 / Auto.
b) In het geval van een 230V gevoede sensor: de sensor heeft geen spanning.	<ul style="list-style-type: none">• Steek de stekker in de wandcontactdoos of sluit de kabel aan op de wandcontactdoos. Meet zo nodig of er spanning op staat.
c) In het geval van een batterijgevoede sensor: de batterij van de RF-sensor is leeg.	<ul style="list-style-type: none">• Vervang de batterij.
d) De RF-sensor is niet (meer) aangemeld op de ventilatie-unit.	<ul style="list-style-type: none">• Start de inbedrijfstellingsprocedure opnieuw en meld de RF-sensor aan.
e) De afstand tussen de ventilatie-unit en de RF-sensor is te groot of het signaal ondervindt te veel obstakels.	<ul style="list-style-type: none">• Probeer de aanmelding opnieuw uit te voeren. Als dit niet lukt, verplaats de RF-sensor naar een plek waar deze minder obstakels ondervindt. Plaats eventueel een RF-repeater.
f) De merknamen van de RF-sensor en de ventilatie-unit komen niet overeen.	<ul style="list-style-type: none">• Vervang de RF-sensor door een RF-sensor van hetzelfde merk als de ventilatie-unit.• Vervang de print van de motormodule door een print met de juiste OEM-code.
g) De RF-sensor is defect.	<ul style="list-style-type: none">• Vervang de RF-sensor en meld hem opnieuw aan.
h) De print van de ventilatie-unit is defect.	<ul style="list-style-type: none">• Vervang de print en voer de inbedrijfstellingsprocedure opnieuw uit.

De ventilatie-unit reageert niet (meer) op de RF-bedieningen	
Oorzaak	Oplossing
a) De batterij van de draadloze bedieningsschakelaar is leeg.	<ul style="list-style-type: none"> Vervang de batterij.
b) De draadloze bedieningsschakelaar is niet (meer) aangemeld op de ventilatie-unit.	<ul style="list-style-type: none"> Start de inbedrijfstellingsprocedure opnieuw en meld de draadloze bedieningsschakelaar aan.
c) De afstand tussen de ventilatie-unit en de draadloze bedieningsschakelaar is te groot of het signaal ondervindt te veel obstakels.	<ul style="list-style-type: none"> Verplaats de draadloze bedieningsschakelaar indien het draadloze signaal beïnvloed wordt door de aanwezigheid van veel staal/obstakels. Plaats eventueel een RF-repeater.
d) De merknamen van de draadloze bedieningsschakelaar en de ventilatie-unit komen niet overeen.	<ul style="list-style-type: none"> Vervang de draadloze bedieningsschakelaar door één van hetzelfde merk als de ventilatie-unit.
e) De print van de ventilatie-unit is defect.	<ul style="list-style-type: none"> Vervang de print en voer de inbedrijfstellingsprocedure opnieuw uit.

Wanneer de laagstand wordt geactiveerd, gaat de ventilator in de hoogstand draaien/wanneer de hoogstand/timerstand wordt geactiveerd, gaat de ventilator in de laagstand draaien	
Oorzaak	Oplossing
a) Een RF-sensor heeft een storing.	<ul style="list-style-type: none"> Zie tabel 'De ventilatie-unit reageert niet (meer) op de RF-sensoren'.
b) Een temperatuursensor van de ventilatie-unit zelf is defect.	<ul style="list-style-type: none"> Neem contact op met uw installateur of service-organisatie.

De ventilator gaat plotseling veel harder draaien	
Oorzaak	Oplossing
a) In de Automatische stand reageert de ventilatie-unit op een verhoging van de CO ₂ -concentratie of een verhoging van de relatieve luchtvochtigheid.	<ul style="list-style-type: none"> Dit is geen storing.
b) De draadloze bedieningsschakelaar van een aangrenzende woning is aangemeld op <i>deze</i> ventilator.	<ul style="list-style-type: none"> Maak de ventilatie-unit 15 seconden spanningsloos. Meld een reeds aangemelde draadloze bedieningsschakelaar (en sensoren) af en meld hem (en sensoren) opnieuw aan.

De ventilator gaat (zonder duidelijke reden) plotseling veel harder of zachter draaien	
Oorzaak	Oplossing
a) Na gebruik van de timerfunctie schakelt de ventilatie-unit terug naar de automatische stand.	<ul style="list-style-type: none"> Dit is geen storing.
b) In de Automatische stand reageert de ventilatie-unit op een verhoging van de CO ₂ -concentratie of een verhoging van de relatieve luchtvochtigheid.	<ul style="list-style-type: none"> Dit is geen storing.
c) Na max. 24 uur in stand 1 of 3 te hebben gedraaid gaat de ventilatie unit automatisch naar de automatische stand.	<ul style="list-style-type: none"> Dit is geen storing.
d) Wanneer de luchtvochtigheid of de CO ₂ -concentratie weer op of onder de ingestelde waarde komt schakelt het toestel terug naar de automatische stand.	<ul style="list-style-type: none"> Dit is geen storing.
e) De draadloze bedieningsschakelaar van een aangrenzende woning is aangemeld op <i>deze</i> ventilator.	<ul style="list-style-type: none"> Maak de ventilatie-unit 15 seconden spanningsloos. Meld een reeds aangemelde draadloze bedieningsschakelaar (en sensoren) af en meld hem (en sensoren) opnieuw aan.

De ventilatie-unit lekt water	
Oorzaak	Oplossing
a) De condensafvoer is niet aangesloten.	<ul style="list-style-type: none"> Sluit één van beide condensafvoeren aan.
b) De condensafvoer is verstopt.	<ul style="list-style-type: none"> Ontstop de condensafvoer en probeer de oorzaak te vinden.
c) De tweede condensafvoer is open en niet aangesloten (suisend geluid).	<ul style="list-style-type: none"> Sluit de tweede condensafvoer af door de lip met stop terug te vouwen en in de condensafvoer te klikken.

De kanalen naar buiten zijn nat (aan de buitenzijde) en/of lekken water	
Oorzaak	Oplossing
a) De kanalen naar buiten zijn niet thermisch en dampdicht geïsoleerd.	<ul style="list-style-type: none"> Zorg dat de kanalen die naar buiten gaan over de gehele lengte thermisch en dampdicht geïsoleerd zijn.
b) Er is geen regen- en dampdichte dakdoorvoer toegepast.	<ul style="list-style-type: none"> Vervang de bestaande dakdoorvoer(en) door regen- en dampdichte doorvoer(en).

De ventielen maken geluid	
Oorzaak	Oplossing
a) Er is geen geluiddempende slang gemonteerd in de kanalen naar de woning.	<ul style="list-style-type: none"> Monteer geluiddempende slangen op de kanalen die naar de woning gaan.
b) De ventielen zijn niet goed ingeregeld.	<ul style="list-style-type: none"> Zet de ventilatie-unit in de inbedrijfstellingsstand en regel het systeem opnieuw in.

De luchtkwaliteit in de woning is niet goed/er is regelmatig geen aan- of afvoer van lucht naar of van de woning

Oorzaak	Oplossing
a) Een of beide filters zijn vuil of verstopt.	<ul style="list-style-type: none"> • Reinig of vervang vuile/verstopte filters.
b) De ventielen zijn vervuild/verstopt.	<ul style="list-style-type: none"> • Reinig de ventielen.
c) De ventielen zijn niet goed ingeregeld.	<ul style="list-style-type: none"> • Zet de ventilatie-unit in de inbedrijfstellingsstand en regel het systeem opnieuw in.
d) De ventilator draait niet (meer).	<ul style="list-style-type: none"> • Zie 'De ventilator draait niet meer'.
e) De ventilatie-unit reageert niet (meer) op de RF-sensoren (CO ₂ -sensor, RV-sensor).	<ul style="list-style-type: none"> • Zie 'De ventilatie-unit reageert niet (meer) op de RF-sensoren'.

Er wordt koude lucht in de woning toegevoerd

Oorzaak	Oplossing
a) Het filter in de luchtafvoer is verstopt.	<ul style="list-style-type: none"> • Reinig of vervang het filter in de luchtafvoer.
b) De ventielen zijn niet goed ingeregeld.	<ul style="list-style-type: none"> • Neem contact op met uw installateur of service-organisatie.
c) De bypassklep staat ten onrechte in de bypassmodus.	<ul style="list-style-type: none"> • Neem contact op met uw installateur of service-organisatie. •
d) Eén van de temperatuursensoren is defect.	<ul style="list-style-type: none"> • Neem contact op met uw installateur of service-organisatie.

7. Verklaringen

EU-conformiteitsverklaring

Deze conformiteitsverklaring wordt verstrekt onder volledige verantwoordelijkheid van :

Itho Daalderop BV

Postbus 7
4000 AA Tiel
Nederland

en betreft de typevarianten van het product **Balansventilatie-unit met warmteterugwinning**, merk **Itho**

Daalderop:

- 03-00407 HRU ECO 200 E
- 03-00229 APure Vent D175

Het product is in overeenstemming met de desbetreffende harmonisatiewetgeving van de Unie.

Richtlijn 2009/125/EG (Ecodesign)	
Verordening (EU) 1253/2014	
Gedelegeerde verordening (EU) 1254/2014	
Verordening (EU) 2017/1369	
Richtlijn 2011/65/EU (RoHS)	
Richtlijn 2014/53/EU (RED)	<ul style="list-style-type: none">- EN 60335-1:2012 + AC:2014 + A11:2014 + A13:2017 + A1:2019 + A14:2019 + A2:2019 + A15:2021- EN 60335-2-80:2003 + A1:2004 + A2:2009- EN 62233:2008 +AC:2008- EN 62479:2010- EN 301 489-1 V2.2.3:2019- EN 301 489-3 V2.1.1:2019- EN 55014-1:2017 +A11:2020- EN 55014-2:2015- EN 61000-3-2:2014- EN 61000-3-3:2013 + A1:2019- EN 300 220-1 V3.1.1:2017- EN 300 220-2 V3.2.1:2018

De aangemelde instantie **Kiwa Nederland B.V. (NB 0063)** heeft een conformiteitsbeoordelingsprocedure volgens **Bijlage III** van de richtlijn uitgevoerd en het certificaat van EU-type onderzoek **212140116/AA/01** afgegeven.

Ondertekend voor en namens:

Tiel, 13 september 2023.



Coen Schut
Innovation Manager Ventilation

Nederland

E info@ithodaalderop.nl
I www.ithodaalderop.nl

Consument

Raadpleeg uw installateur of serviceorganisatie.
I www.ithodaalderop.nl/dealerlocator

Professional | Technische helpdesk

T 088 427 57 70
E idsupport@ithodaalderop.nl

België

E info@ithodaalderop.be
I www.ithodaalderop.be

Consument / Professional

T 02 207 96 30

Alleen serviceaanvragen

E service@ithodaalderop.be