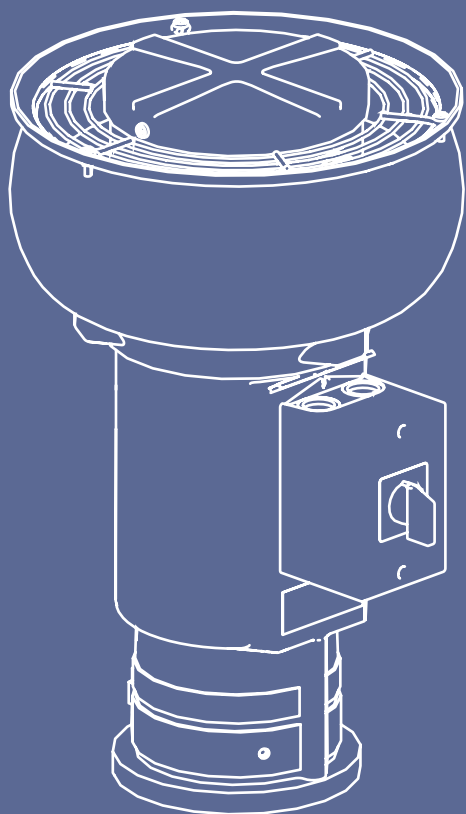


## Installatie & gebruik





# Voorwoord

Deze handleiding is bedoeld voor de gebruiker en erkend installateur van het product en bevat belangrijke informatie over installatie, gebruik, onderhoud en storingen.

De installateur is aansprakelijk voor de installatie en de ingebruikname van het toestel/het systeem.

De volgende definities worden in deze handleiding gebruikt om de aandacht te vestigen op gevaren, instructies of aanwijzingen die betrekking hebben op personen, product, installatie en/of omgeving.

## **Waarschuwing!**

Wijst op gevaar dat lichamelijk letsel bij personen en/of zware materiële schade aan product, installatie of omgeving kan veroorzaken.

## **Let op!**

Instructie die van belang is voor de installatie, functioneren, bediening of onderhoud van het product. Het negeren van deze instructie kan licht lichamelijk letsel bij personen en/of zware materiële schade aan product, installatie of omgeving veroorzaken.

## **Opmerking**

Instructie die van belang is voor de installatie, functioneren, bediening of onderhoud van het product. Het negeren van deze instructie kan lichte materiële schade aan product, installatie of omgeving veroorzaken.

## **Tip**

Aanwijzing die van belang kan zijn voor de installatie, functioneren, bediening of onderhoud van het product, niet gerelateerd aan lichamelijk letsel bij personen of materiële schade.

## **Tip**

Vergeet niet het product via de website van Itho Daalderop te registreren voor aanvullende garantie!

Hoewel deze handleiding met uiterste zorg is samengesteld, kunnen er geen rechten aan worden ontleend.

Itho Daalderop behoudt zich het recht producten en handleidingen te wijzigen zonder voorafgaande mededelingen.

Door ons continue proces van verbeteren van onze producten kan dit document afwijken van het aan u geleverde product. U kunt de nieuwste versie van deze handleiding downloaden via onze website.

# Inhoud

<b>1. Veiligheid en voorschriften</b>	<b>5</b>
1.1. Veiligheid	5
1.2. Normen en richtlijnen	6
<b>2. Productinformatie</b>	<b>7</b>
2.1. Uitvoeringen	8
2.2. Accessoires	8
2.3. Technische specificaties	8
2.4. Capaciteitsgrafiek	9
2.5. Capaciteit	9
2.6. Productkaart informatie	10
2.7. Recyclen	11
<b>3. Installatie</b>	<b>12</b>
3.1. Maatschetsen	12
3.2. De ventilatie-unit plaatsen	13
3.3. Elektrisch aansluiten	14
<b>4. Bediening</b>	<b>15</b>
4.1. Visuele signalen op de bedieningsschakelaar	16
4.2. Aan- en afmelden draadloze bedieningen	16
4.3. Aan- en afmelden Spider WP	17
<b>5. Ingebruikname</b>	<b>18</b>
5.1. Capaciteit instellen	18
<b>6. Inspectie &amp; Onderhoud</b>	<b>19</b>
6.1. Inspectie	19
6.2. Onderhoud	19
<b>7. Service-onderdelen</b>	<b>22</b>
<b>8. Storingen</b>	<b>23</b>
<b>9. Garantie</b>	<b>28</b>
<b>10. Verklaringen</b>	<b>29</b>

# 1. Veiligheid en voorschriften

## 1.1. Veiligheid

- Werkzaamheden aan het ventilatiesysteem mogen uitsluitend door erkende installateurs \* worden uitgevoerd volgens de in de handleiding vermelde voorschriften. Hierbij mag uitsluitend gebruik worden gemaakt van accessoires en onderdelen zoals die door de fabrikant zijn voorgeschreven.
- Gebruik het product niet voor andere doeleinden dan waar het voor bedoeld is, zoals beschreven in deze handleiding.
- Ga voorzichtig om met elektrische apparaten:
  - Raak het apparaat nooit aan met natte handen.
  - Raak het apparaat nooit aan wanneer u blootvoets bent.
- Dit product en/of systeem mag worden bediend door kinderen van 8 jaar en ouder en door personen met verminderde lichamelijke, zintuiglijke of geestelijke vermogens of een gebrek aan ervaring en kennis als zij onder toezicht staan of zijn geïnstrueerd over het gebruik op een veilige manier en zich bewust zijn van de gevaren van het product en/of systeem.
- Voorkom dat kinderen met het product en/of systeem gaan spelen.
- Reiniging en onderhoud mag alleen worden uitgevoerd door een erkend installateur\*.
- Gebruik het product niet in aanwezigheid van brandbare of vluchtige substanties zoals alcohol, insecticiden, benzine etc.
- Veiligheidsinstructies moeten worden opgevolgd om lichamelijke verwondingen en/of schade aan het product te voorkomen.
- Onderhoud en reiniging mag alleen uitgevoerd worden nadat het toestel spanningsloos is gemaakt.
- Het product bevat draaiende onderdelen. Wacht daarom na het spanningsloos maken minimaal 10 seconden met het openen of aanraken van het product, omdat deze onderdelen nog enige tijd blijven nadraaien.
- Beveilig het systeem tegen onbedoeld opnieuw inschakelen.
- Onderhoudsinstructies moeten worden opgevolgd om schade en overmatige slijtage te voorkomen.
- Het product mag niet gewijzigd worden.
- Het product is enkel geschikt voor een 230 V 50 Hz wisselstroomsysteem.
- Verzeker u ervan dat het elektrisch systeem waar het product op wordt aangesloten voldoet aan de gestelde voorwaarden.
- Het toestel mag alleen worden aangesloten op een contactdoos die is verbonden met een aardlekschakelaar van 16 Ampère.
- Plaats geen objecten op het toestel.
- Inspecteer het product regelmatig op defecten. Schakel bij defecten het product uit en neem direct contact op met uw installateur of de servicedienst van Itho Daalderop.
- Schakel het product nooit uit behalve wanneer\*\*:
  - Het product niet goed functioneert.

- U het product wilt reinigen.
- Onderhoud aan het toestel wilt verrichten.
- De overheid adviseert ramen en deuren te sluiten in geval van calamiteit.

*\*\* U kunt het toestel uitschakelen door de stekker van het toestel uit de wandcontactdoos te nemen, of wanneer het toestel vast is aangesloten de betreffende elektriciteitsgroep uit te schakelen via de zekeringautomaat in de meterkast.*

- Zorg ervoor het elektrisch circuit niet te beschadigen.
- De elektrische aansluiting moet altijd goed bereikbaar zijn om de voedingsspanning uit te schakelen.
- Gebruik het toestel niet om waterkokers, verwarmingsinstallaties etc. af te zuigen.
- Zorg ervoor dat het toestel afvoert in een afvoerkanaal dat hiervoor geschikt en aangelegd is en dat naar buiten afvoert.
- Houd ventielen vrij en schoon.
- De voedingskabel kan niet vervangen worden. Als de voedingskabel beschadigd is, dient het gehele toestel te worden vervangen.
- De gebruiker/consument mag het product niet openmaken.

*1) Een erkend installateur is een installateur werkzaam bij een cv- of werktuigbouwkundig installatiebedrijf dat is ingeschreven bij de Kamer van Koophandel en is opgenomen in het SEI-erkenningsregister (Stichting Erkenning Installatiebedrijven) of dat een Sterkin-erkenning heeft.*

## 1.2. Normen en richtlijnen

### **Waarschuwing!**

De specificaties en instellingen van het apparaat voldoen uitsluitend aan de normen en wetten van het land waarin het apparaat wordt verkocht.

Toepassingen buiten dit land kunnen tot zeer gevaarlijke situaties leiden!

De installateur dient ervoor te zorgen dat de gehele installatie voldoet aan de wettelijke eisen, de voorschriften zoals die zijn opgenomen in dit document en overige van toepassing zijnde documentatie van de fabrikant.

Voor alle nationale en lokale wetten en voorschriften geldt dat aanvullingen, wijzigingen of later van kracht geworden wetten en voorschriften op het moment van installeren van toepassing zijn.

Na de installatie mogen er geen veiligheids-, gezondheids-, en milieurisico's meer aanwezig zijn conform de CE-richtlijnen die hierop van toepassing zijn. Dit geldt ook voor andere in de installatie opgenomen producten.

## 2. Productinformatie

Wooncomfort en energiebesparing worden steeds belangrijker in de woningbouw. Woningen worden tegenwoordig steeds beter geïsoleerd. Helaas gaat goede isolatie vaak ten koste van het binnenklimaat. Zonder goede ventilatie krijgen vocht, schimmels en huismijt ruim baan, en kan de lucht in de woning al snel 'bedompt' aanvoelen door een oplopende CO<sub>2</sub>-concentratie (koolstofdioxide). Itho Daalderop ontwikkelt apparatuur die het binnenklimaat regelt en die rekening houdt met de eisen die worden gesteld aan het comfort en energieverbruik in woningen.

Eén van deze apparaten is de **Itho Daalderop ventilatie-unit CVD-S ECO**.

De CVD-S ECO ventileert meerdere vertrekken in de woning. Door middel van kanalen zijn de keuken, de badkamer, het toilet en eventueel de inpandige berging/wasruimte op de unit aangesloten voor de afvoer van lucht.

Voor een goede luchtverdeling worden afzuigventielen aangebracht op de openingen van de ventilatiekanalen in de te ventileren vertrekken. Via deze afzuigpunten wordt lucht afgezogen, terwijl via luchttoevoeropeningen (bijvoorbeeld roosters) in de gevels van woon- en slaapkamers verse lucht van buiten naar binnen stroomt.



Standaard is de CVD-S ECO uitgerust met een ingebouwde vochtsensor (RV-sensor). Deze vochtsensor meet door zijn slimme regeling nauwkeurig de luchtvochtigheid en past de ventilatie daar automatisch op aan.

Als de configuratie van uw woning het toelaat kunnen aan de CVD-S ECO draadloze bedieningsschakelaars en sensoren worden gekoppeld. Vanaf iedere plek in de woning kunt u dan de CVD-S ECO bedienen. Zo kunt u ook een CO<sub>2</sub>-sensor in de woonkamer en/of in de slaapkamer(s) monteren. In de badkamer en/of in de natte ruimtes kunt u RV-sensoren monteren.

Ook kunt u de CVD-S ECO koppelen aan een Spider klimaatthermostaat zodat u het verwarmingssysteem én het ventilatiesysteem met één enkele bediening kunt aansturen.

## 2.1. Uitvoeringen

Artikel	Type	Omschrijving
03-00406	CVD-S ECO	Pijpdakventilator, geïnt.RV-sensor en werkschakelaar

## 2.2. Accessoires

Artikel	Type	Omschrijving
04-00161	RFT-N Auto	Draadloze bedieningsschakelaar voor inbouw en opbouw met twee standen, een automatische stand, een timerfunctie en een functieled. [*]
536-0150	RFT AUTO	Draadloze bedieningsschakelaar met twee standen, een automatische stand en een timerfunctie
04-00045	RFT-CO2 230V	RFT-CO <sub>2</sub> -sensor met bediening - 230 V gevoed
04-00046	RFT-RV BAT	RFT-RV-sensor met bediening - batterijgevoed (**)
03-00476	Spider WP	Spider WP Klimaatthermostaat
580-0230	HRS-3I C	Bedrade 3-standenschakelaar voor inbouw
580-0245	HRS 0 C	Opbouwdoos voor bedrade 3-standenschakelaar HRS-3
04-00087	RF Repeater	Woonhuis Repeater
540-7960	CVH 125	Mechanische terugslagklep diameter Ø 125 mm
591-1030	FGD 128-50	Geluiddempende flexibele slang, Ø 128 mm, lengte 50 cm
591-1230	FGD 128-100	Geluiddempende flexibele slang, Ø 128 mm, lengte 100 cm
340-6250	PLAKPLAAT CVD	tbv CVD aluminium plakplaat plat dak

[\*] Bij gebruik van de RFT-N Auto is de Auto-Nachtstand niet mogelijk.

[\*\*] Bij gebruik van de externe RV-sensor wordt de interne RV-sensor automatisch overruled.

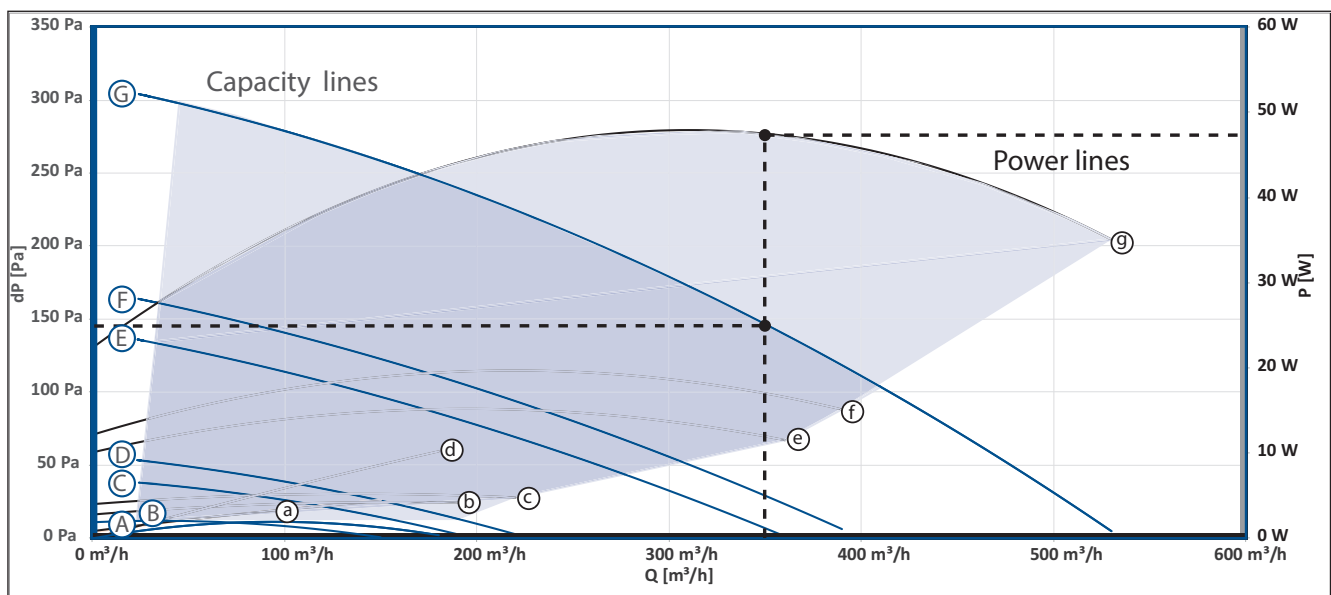
## 2.3. Technische specificaties

Omschrijving	Symbol	Eenheid	CVD-S ECO
<b>AFMETINGEN EN GEWICHT</b>			
Afmetingen (HxBxD)	—	mm	492x300x300
Gewicht	—	kg	4,7
<b>AANSLUITINGEN</b>			
Aansluiting naar buiten	—	mm	1x Ø 124
<b>ALGEMEEN</b>			
IP-classificatie	—	—	IP44*
Veiligheidsklasse	—	—	Dubbel geïsoleerd
Installatieklasse	—	—	2
RF (geïntegreerd)	—	MHz	868,3
Maximaal radiofrequent vermogen	—	dBm	7,1
Zend-/Ontvangstbereik	—	m	30 (vrije veld)
Operating Chanel Width (OCW)	—	kHz	220
Voedingsspanning	—	—	~ 230V - 50Hz
Voedingsaansluiting	—	—	4-aderige voedingskabel gestript
<b>TECHNISCHE PARAMETERS</b>			
Maximaal opgenomen vermogen	P	W	35

\* Volgens norm IEC 60529 2001-02



## 2.4. Capaciteitsgrafiek



## 2.5. Capaciteit

		Lijn grafiek	Capaciteit Q [m³/h]	Druk dP [Pa]	Vermogen P [W]	Geluidsvermogen Uitstralend (LwA) [dBA]	Geluidsvermogen Afvoer (LwA) [dBA]
Stand 1	Minimaal	A-a	25	12	1	24,5	23
Stand 1	Standaard	B-b	75	11	3	28,5	42,5
Stand 1	Maximum	C-c	125	32	5	47,5	43,5
Stand 2	Standaard **	D-d	100	26	4	42,5	40,5
Stand 3	Minimaal	E-e	200	77	15	61,5	53,5
Stand 3	Standaard	F-f	210	98	20	64	55,5
Stand 3	Maximaal *	G-g	350	146	47	70,5	61,5

\* Aangegeven in grafiek met stippellijn

\*\* Stand 2 is de automatische stand. De capaciteit wordt automatisch geregeld tussen de laagstand en hoogstand op basis van de gemeten luchtvochtigheid (RV).

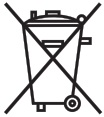
## 2.6. Productkaart informatie

Itho Daalderop			CVD-S ECO
Omschrijving	Symbol	Eenheid	
Specifieke energieverbruiksklasse	—	—	D
Specifieke energieverbruik, onder gematigde klimaatomstandigheden	SEC	kWh/(m <sup>2</sup> .a)	-21
Specifieke energieverbruik, onder warme klimaatomstandigheden	SEC	kWh/(m <sup>2</sup> .a)	-9
Specifieke energieverbruik, onder koude klimaatomstandigheden	SEC	kWh/(m <sup>2</sup> .a)	-42
Type ventilatie-eenheid	VE	—	Residentiële ventilatie-eenheid (RVE) Éénrichtingsventilatie-eenheid (EVE)
Soort aandrijving	—	—	Variabele snelheid
Soort warmteterugwinningssysteem	HRS	—	Geen
Thermisch rendement van de warmteterugwinning	$\eta_t$	%	Niet van toepassing
Maximumdebiet	$q_{max}$	m <sup>3</sup> /h	436
Elektrische ingangsvermogen van de ventilator aandrijving, bij maximaal debiet	$P_{max}$	W	35
Geluidsvermogensniveau	L <sub>WA</sub>	dB	55
Referentiedebiet	$q_{ref}$	m <sup>3</sup> /s	0,080
Referentiedrukverschil	$\Delta P_{ref}$	Pa	50
Specifiek ingangsvermogen	SPI	W/(m <sup>3</sup> /h)	0,047
Ventilatieregeling	—	—	Manuele regeling (geen DCV)
Regelingsfactor	CTRL	—	0,85
Percentage voor externe lekkage voor éénrichtingsventilatie-eenheden met luchtkanalen	—	%	nvt
Instructies voor het installeren van gereguleerde aanzuig-/afzuigroosters in de gevel voor natuurlijke luchtaan-/afvoer	—	—	Niet van toepassing
Instructies voor voormontage/demontage	—	—	<a href="http://www.ithodaalderop.nl">www.ithodaalderop.nl</a>
Gevoeligheid luchtstroom voor drukschommelingen bij + 20 Pa en - 20 Pa	—	—	Niet van toepassing
Luchtdichtheid tussen binnen en buiten	—	—	Niet van toepassing
Jaarlijkse elektriciteitsverbruik	AEC	kWh	0,43
Jaarlijks bespaarde verwarming, onder gematigde klimaatomstandigheden	AHS	kWh	22
Jaarlijks bespaarde verwarming, onder warme klimaatomstandigheden	AHS	kWh	10
Jaarlijks bespaarde verwarming, onder koude klimaatomstandigheden	AHS	kWh	43

## 2.7. Recyclen

Bij de vervaardiging van dit product is gebruik gemaakt van duurzame materialen. Dit product moet aan het eind van zijn levenscyclus op verantwoorde wijze worden afgevoerd. De overheid kan u hierover informatie verschaffen.

De verpakking van het product is recyclebaar. Deze materialen dient u op verantwoorde wijze en conform de overheidsbepalingen af te voeren.

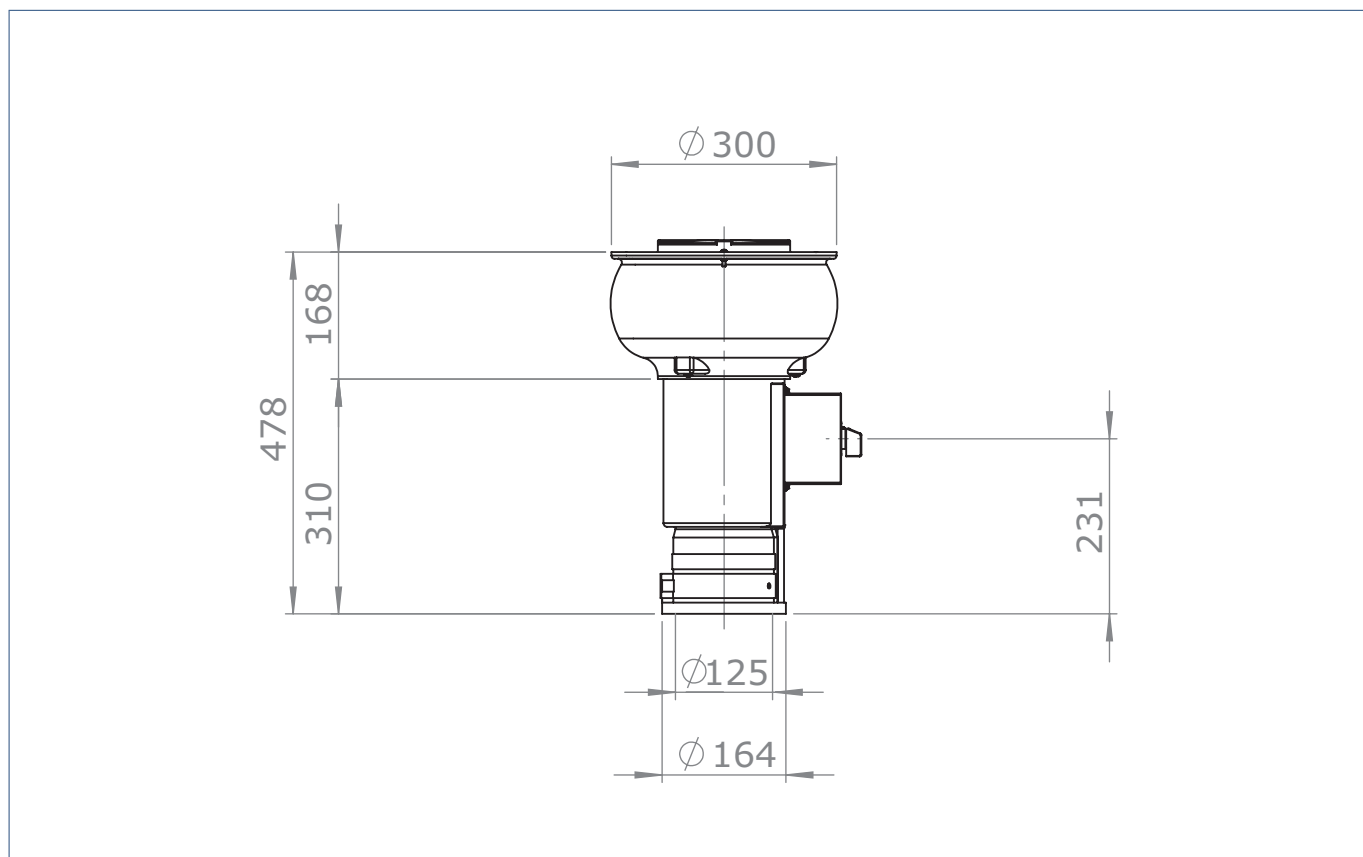


Om op de verplichting tot gescheiden verwerking van batterijen en elektrische huishoudelijke apparatuur te wijzen, is op het product het symbool van een doorgekruiste vuilnisbak aangebracht. Dit betekent dat het product aan het einde van zijn levensduur niet bij het gewone huisvuil mag worden gevoegd. Het product moet naar een speciaal centrum voor gescheiden afvalinzameling van de gemeente worden gebracht of naar een verkooppunt dat deze service verschaft.

Het apart verwerken van batterijen en huishoudelijke apparaten voorkomt mogelijk negatieve gevolgen voor het milieu en de gezondheid die door een ongeschikte verwerking ontstaat. Het zorgt ervoor dat de materialen waaruit het apparaat bestaat, teruggewonnen kunnen worden om een aanmerkelijke besparing van energie en grondstoffen te verkrijgen.

# 3. Installatie

## 3.1. Maatschetsen



## 3.2. De ventilatie-unit plaatsen

De CVD-S ECO kan worden gemonteerd op een buis van rond 125 mm. Montage van de buis op de CVD-S ECO kan het eenvoudigst op de volgende manier gedaan worden:

- Zet de CVD-S ECO op zijn kop en controleer of de bout van de metalen klembeugel zo ver mogelijk 'open' is gedraaid en of de 2 kruiskopschroeven, welke eveneens ter hoogte van de klembeugel zitten, niet aan de binnenkant door de beugel steken.
- Schuif nu de buis met een draaiende beweging in de CVD-S ECO. De buis moet circa 11 cm inschuiven en klemt zichzelf vast in het conische gedeelte van de kunststof.
- Draai nu de bout van de klembeugel en de 2 kruiskopschroeven vast. De buis is nu vast aan de CVD-S ECO verbonden.
- Met de meegeleverde pijpbeugel dient men de buis binnen de woning vast te zetten aan het dakbeschot/plafond.

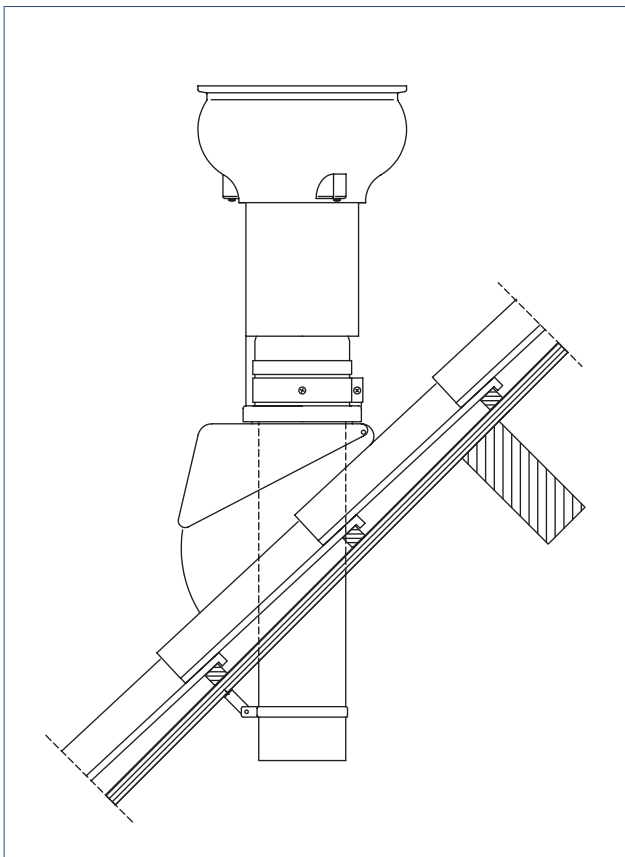
De pijpdakventilator kan zowel op een plat als op een hellend dak worden toegepast.

**! Let op!**

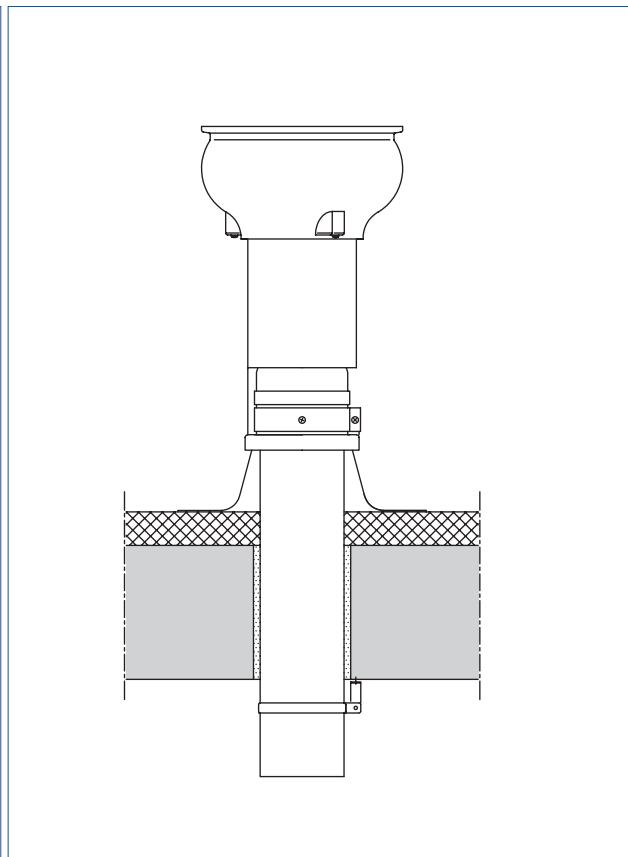
Monteer de aansluitkabel niet in het kanaal!

**! Let op!**

De pijpdakventilator dient *waterpas* te worden gemonteerd!



Montage op een schuin dak.



Montage op een plat dak

### 3.3. Elektrisch aansluiten

#### 3.3.1. Aansluiten met voedingskabel

**! Let op!**

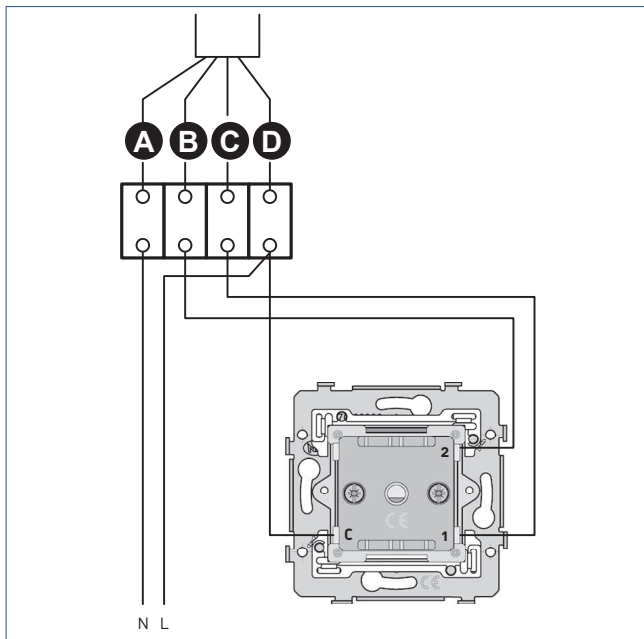
Het toestel moet worden aangesloten conform de nationale en lokale voorschriften voor elektrische installaties op een vaste aansluiting, die door middel van een (ingebouwde) aan/uit-bediening (bijvoorbeeld een werkschakelaar) spanningsloos gemaakt kan worden.

**! Let op!**

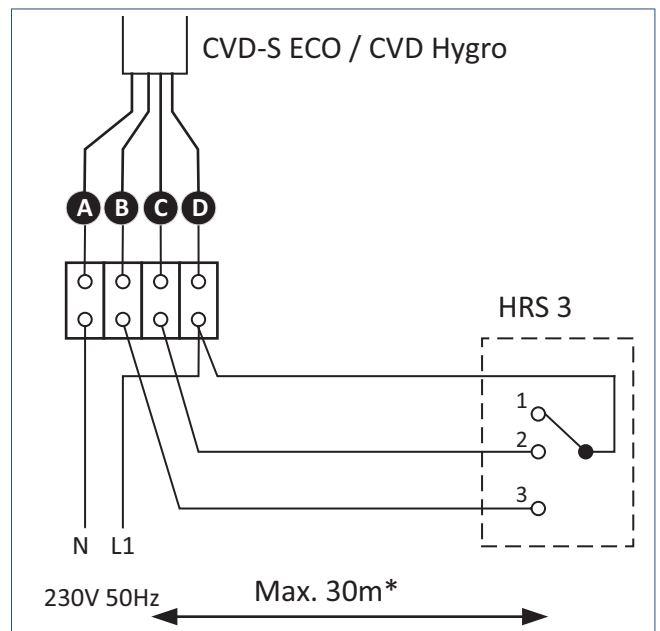
Als de voedingskabel beschadigd is, dient het gehele toestel te worden vervangen.

Bediening vindt plaats via een bedrade driestandenschakelaar en/of met draadloze bediening(en), sensor(en) en/of de Spider klimaathermostaat.

- Bij gebruik van de bedrade driestandenschakelaar sluit u de ventilatie-unit aan volgens onderstaand schema.



- Bij gebruik van een andere bedrade schakelaar sluit u de ventilatie-unit aan volgens onderstaand schema.



\* De maximale afstand tussen de aansluiting en de schakelaar is 30 meter.

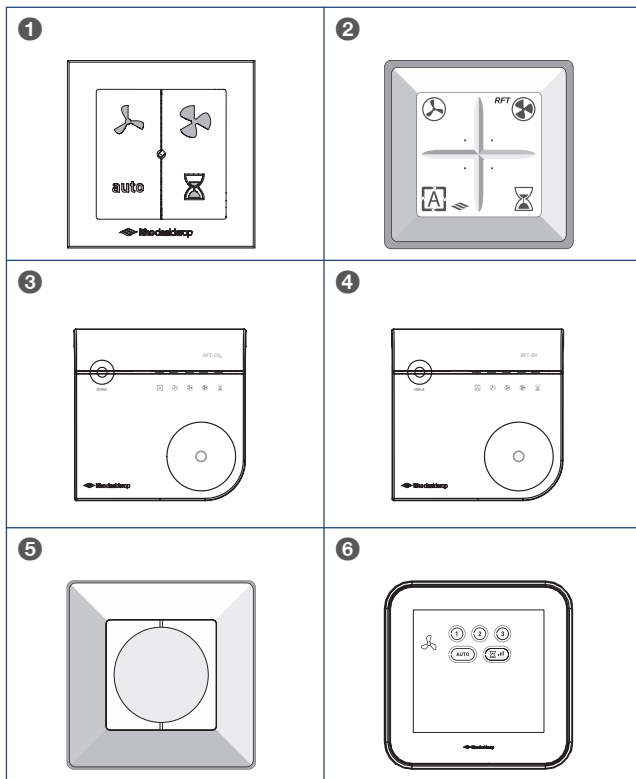
Ader	Kleur	Stand	Functie	Aansluiting
A	Blauw	—	Nul	Nul netvoeding
B	Zwart	Hoog	Schakel	Schakelaar
C	Grijs	Midden/Auto	Schakel	Schakelaar
D	Bruin	Laag	Vaste fase	Fase netvoeding/schakelaar

Schakelstanden	
1	Laagstand
2	Middenstand-Automatische stand
3	Hoogstand

**! Let op!**

Het toestel mag alleen worden aangesloten op een contactdoos die is verbonden met een aardlekschakelaar van 16 Ampère.

# 4. Bediening



In de ventilatie-unit zijn diverse standen voorgeprogrammeerd. Voor het actief afstemmen op de juiste stand/ventilatiecapaciteit zijn een aantal bedieningsschakelaars beschikbaar:

1. Draadloze bedieningsschakelaar voor inbouw en opbouw met twee standen, een automatische stand, een timerfunctie en een functieled.[\*]
2. Draadloze bedieningsschakelaar met twee standen, een automatische stand en een timerfunctie.
3. Draadloze CO<sub>2</sub>-sensor met geïntegreerde bediening.
4. Draadloze RV-sensor met geïntegreerde bediening.
5. Bedrade 3-standenschakelaar voor inbouw. [\*\*]
6. Spider WP, klimaatthermostaat met drie standen, een automatische stand en een timerfunctie.

[\*] Bij Gebruik van de RFT-N Auto is de Auto-Nachtstand NIET mogelijk.

[\*\*] Op de bedrade schakelaar wordt stand 2 (de middenstand) de automatische stand.

Een combinatie van bovenstaande mogelijkheden.

U kunt maximaal 20 draadloze producten (bedieningen en/of sensoren) aanmelden.

De ventilatie-unit kan naar behoefte worden ingesteld in één van de volgende standen:

- Stand 1, **laagstand**: bij aanwezigheid van één persoon of wanneer niemand aanwezig is.

- Stand **Auto, automatische stand**: regeling op basis van aanwezige sensoren (CO<sub>2</sub>, of RV). De capaciteit wordt automatisch geregeld.  
Stand **Auto-Nacht**: regeling voor 's nachts waarbij de minimumstand extra verhoogd wordt.
- Stand 3, **hoogstand**: voor tijdens het koken, douchen of baden of wanneer veel mensen aanwezig zijn.
- Timer

De tijdsduur van de timer wordt als volgt bepaald:

- Timerknop 1x indrukken: 10 minuten hoogstand.
- Timerknop 2x indrukken: 20 minuten hoogstand.
- Timerknop 3x indrukken: 30 minuten hoogstand.

Na het aflopen van de timer schakelt de unit terug naar de automatische stand.

## Opmerking

De timerfunctie kan op elk moment onderbroken worden door op de knop voor laagstand, hoogstand, of automatische stand te drukken.

## Opmerking

Bij toepassing van 1 of meerdere CO<sub>2</sub> sensoren is de minimum capaciteit in automatische stand lager dan bij toepassing van alleen een (geïntegreerde) vochtsensor.

## Opmerking

De maximale tijdsduur dat de unit in een andere stand dan de automatische stand kan staan is begrensd tot 24 uur. Na deze periode schakelt de unit terug naar de automatische stand.

[\*] Bij Gebruik van de RFT-N Auto is de Auto-Nachtstand NIET mogelijk.

[\*\*] Op de bedrade schakelaar wordt stand 2 (de middenstand) de automatische stand.

De **Auto-Nacht** stand zorgt ervoor dat de minimum ventilatiestand verhoogd wordt zodat u 's nacht ook verzekerd bent van een optimaal klimaat. U kunt de **Auto-Nacht** stand gebruiken wanneer er een slaapkamer zonder CO<sub>2</sub>-sensor gebruikt wordt. Zorgt u er wel voor dat de raamroosters open staan bij het gebruik van deze stand.

U schakelt de **Auto-Nacht** stand in door *tweemaal* op de **Auto**-knop te drukken op de draadloze bedieningsschakelaar of op bedienbare sensor de **Auto-Nacht** stand te selecteren.

**Let op!**

De **Auto-Nacht** stand schakelt niet automatisch af na een bepaalde tijd. U dient 's morgens zelf de **Auto** stand (of een andere stand) in te schakelen.

**Let op!**

De **Auto-Nacht** stand wordt beschikbaar bij het gebruik van CO<sub>2</sub>-sensoren.

De CVD-S ECO wordt standaard bediend met de bedrade driestandenschakelaar.

Als de configuratie van de woning het toelaat is ook mogelijk om de CVD-S ECO te bedienen met een draadloze bedieningsschakelaar en/of sensor. Dit betekent dat er geen gewapend beton, geen bitumen en niet te veel woonlagen tussen de bediening en of sensor en de CVD-S ECO moeten zijn. Testen van het RF-sigitaal kan noodzakelijk zijn.

**Let op!**

Testen van het RF-sigitaal kan noodzakelijk zijn.

**Let op!**

Raadpleeg een erkend installateur wanneer u draadloze bedieningen en/of sensoren wil gaan gebruiken.

**Opmerking**

Bij gebruik van meerdere bedieningen kan het voorkomen dat de ventilatiestand op de bedrade bedieningsschakelaar niet overeenkomt met de actuele ventilatiestand (omdat de ventilatie-unit met een andere bediening of sensor in een andere stand is gezet).

**Opmerking**

De actuele ventilatiestand is altijd af te lezen op de (optionele) externe CO<sub>2</sub>-sensor of RV-sensor.

**Opmerking**

Wanneer een externe RV-sensor (opbouw) wordt gekoppeld aan een ventilatie-unit met een interne RV-sensor overruledt de externe sensor van de ventilatie-unit de interne sensor van de ventilatie-unit.

## 4.1. Visuele signalen op de bedieningsschakelaar

Kleur Led	Aantal keer	Interval aantal	Geeft aan	
Groen	kort	1	1	Wisseling ventilatiestand ontv.
	kort	2	3	Aanmelding succesvol
Oranje	kort	10	10	Compatibiliteitsmodus
Rood	lang	1	1	Geen aanmelding
	kort	1	3	Batterij leeg of interne storing
	kort	2	3	Storing communicatie
	kort	3	3	Storing ventilatie-unit

## 4.2. Aan- en afmelden draadloze bedieningen

### 4.2.1. Aanmelden draadloze bedieningen

Meld een draadloze bedieningsschakelaar aan in de nabijheid van de ventilatie-unit.

- Onderbreek de voedingsspanning, wacht 15 seconden en breng de ventilatie-unit weer onder spanning.
- Druk binnen 2 minuten twee diagonaal geplaatste knoppen van de bedieningsschakelaar gelijktijdig in.

De bedieningsschakelaar is nu aangemeld op de ventilatie-unit. Voor informatie over het aan- en afmelden van optionele bedieningen zie de documentatie meegeleverd bij die bedieningen.

**Let op!**

Bij het aan- en afmelden van draadloze bedieningsschakelaars of sensoren dient de ventilatie-unit 15 seconden spanningsloos gemaakt te worden. Als de CVD-S ECO via een stekker in een wandcontactdoos is aangesloten kunt u gewoon de stekker uit de wandcontactdoos nemen en deze na 15 seconden weer terugsteken. Als de ventilatie-unit direct op de bedrade inbouwschakelaar is aangesloten dient u de unit spanningsloos te maken met de werkschakelaar op de ventilatie-unit op het dak. U kunt echter ook de hoofdschakelaar in de meterkast gedurende 15 seconden uitschakelen en daarna weer inschakelen [Dit heeft natuurlijk ook gevolgen voor de andere elektrische apparaten in huis].

### 4.2.2. Afmelden draadloze bedieningen

Meld een draadloze bedieningsschakelaar af in de nabijheid van de ventilatie-unit.

- Onderbreek de voedingsspanning, wacht 15 seconden en breng de ventilatie-unit weer onder spanning.
- Druk binnen twee minuten de vier knoppen van de bedieningsschakelaar tegelijkertijd in.



De ventilatie-unit reageert nu niet meer op de bedieningsschakelaar(s). Het afmelden van één bedieningsschakelaar meldt automatisch *alle* bedieningen, regelaars en sensoren af.

#### 4.2.3. Aan- en afmelden draadloze sensoren

Voor informatie over optionele sensoren zie de informatie meegeleverd met die sensoren.

### 4.3. Aan- en afmelden Spider WP

Voor informatie over het aan- en afmelden van de Spider WP klimaatthermostaat verwijzen wij u naar de meegeleverde documentatie bij dit product.

# 5. Ingebruikname

## ! Let op!

Als tijdens de inbedrijfstellingsfase de stroom uitvalt, moet u minimaal 2 minuten wachten nadat de stroom hersteld is! Alle ventilatie-units in de onmiddellijke omgeving staan namelijk gedurende de eerste 2 minuten ook in de aanmeldingsmodus!

Iedere afstandsbediening en sensor moet apart worden aangemeld.. U kunt tot 20 draadloze apparaten aanmelden en in gebruik nemen.

### Vorbereiding

Voorafgaand aan de inbedrijfstelling:

- Moet de ventilatie-unit gemonteerd zijn.
- Moet het kanalenwerk gemonteerd zijn.
- Moeten de raam- en/of gevelroosters geheel geopend zijn.
- Moeten de buiten- en binnendeuren gesloten zijn.
- Moet er voldoende doorstroomruimte onder de binnendeuren aanwezig zijn.
- Moeten de instelbare ventielen in *alle* ruimtes maximaal geopend zijn.

Doorloop de volgende stappen om de ventilatie-unit correct in bedrijf te nemen:

---

*Indien alleen een bedrade 3-standenschakelaar is geïnstalleerd kunt u stap a t/m c overslaan.*

---

- a) Zorg ervoor dat de ventilatie-unit 15 seconden spanningsloos is geweest.
- b) Breng de ventilatie-unit weer onder spanning.
- c) Meld de draadloze afstandsbediening(en) voor de ventilatie-unit aan door 2 knoppen diagonaal tegenover elkaar in te drukken. De ventilatie-unit zal ter bevestiging van de aanmelding even naar een hoger of lager toerental gaan.
- d) Meld de sensoren (CO<sub>2</sub>-, en/of RV- sensor) aan zoals beschreven in de documentatie die bij de sensoren is meegeleverd.
- e) Meld de Spider klimaatthermostaat aan zoals beschreven in de documentatie die is meegeleverd.
- f) Schakel nu de ventilatie-unit in de hoogstand en regel de ventilatiecapaciteit van elk ventiel in volgens de wettelijke eisen.

---

*Indien het instellen van de ventielen niet de gewenste luchtdebieten oplevert, kunt u het maximumtoerental van de ventilatie-unit verhogen door de potmeter van het maximumtoerental verder open te draaien (zie paragraaf **Capaciteit instellen**).*

---

## Opmerking

Na het onder spanning brengen staat de ventilatie-unit gedurende 2 minuten in de aanmeldingsmodus. De ventilatie-unit reageert in dit tijdsbestek echter op alle aanmeldingsverzoeken binnen zijn bereik, waardoor het mogelijk is dat een andere draadloze bediening of draadloze sensor ongewenst op uw ventilatie-unit wordt aangemeld. Hierdoor reageert uw ventilatie-unit niet alleen op uw eigen bediening of sensor, maar ook op die van een aangrenzende woning.

## ! Let op!

Als een draadloze bediening van een aangrenzende woning ongewenst bij uw ventilatiesysteem is aangemeld, kunt u dit oplossen door een reeds aangemelde bediening af te melden en weer aan te melden. Door het afmelden van één bediening worden alle bedieningen afgemeld, dus ook die van de aangrenzende woning.

## 5.1. Capaciteit instellen

### ! Let op!

De capaciteiten (hoog- en laagstand) van de ventilatie-unit moeten worden ingesteld tijdens de inbedrijfstelling!

### Tip

Probeer als de capaciteit verhoogd moet worden eerst de luchtventielen verder open te zetten om aan de benodigde capaciteit te komen. Een verhoging van het motortoerental heeft een hoger energieverbruik en geluidsniveau tot gevolg.

### 5.1.1. Instellen hoogstand

Regel indien nodig de hoogstand in met de linker potmeter (H).

Hoogstand	Standaardinstelling	Instelbereik	
		Min.	Max.
CVD-S ECO	210 m <sup>3</sup> /h	175 m <sup>3</sup> /h	350 m <sup>3</sup> /h

### 5.1.2. Instellen laagstand

Regel indien nodig de laagstand in met de rechter potmeter (L).

Laagstand	Standaardinstelling	Instelbereik	
		Min.	Max.
CVD-S ECO	75 m <sup>3</sup> /h	25 m <sup>3</sup> /h	125 m <sup>3</sup> /h

# 6. Inspectie & Onderhoud

## 6.1. Inspectie

De correcte werking van het ventilatiesysteem, het vermogen en de levensduur kunnen alleen worden gegarandeerd als het systeem volgens de onderstaande voorschriften wordt geïnspecteerd en onderhouden. Deze voorschriften zijn gebaseerd op normale bedrijfsomstandigheden.

### ! Let op!

Wanneer het ventilatiesysteem functioneert onder zware bedrijfsomstandigheden of in een extra vervuilde omgeving kan extra onderhoud noodzakelijk zijn.

### 6.1.1. Inspectie bedieningen en sensoren

Controleer regelmatig of de bedieningen (draadloos en bedraad) en de sensoren nog werken door de CVD-S ECO in een andere stand te schakelen. Neem contact op met een erkend installateur indien de unit niet meer reageert.

### 6.1.2. Inspectie ventilatie-unit

### ! Let op!

De ventilatie-unit moet te allen tijde bereikbaar blijven voor onderhoud.

- Inspecteer de unit regelmatig op afwijkende geluiden.
- Controleer regelmatig of de unit reageert op de handbedieningen via de draadloze bedieningen, sensoren of bedrade 3-standenschakelaar.
- Neem contact op met een installateur indien het toestel afwijkende geluiden produceert, niet meer reageert of wanneer bij inspectie reinigen noodzakelijk blijkt. Het reinigen van de waaier mag alleen uitgevoerd worden door een installateur.

### 6.1.3. Inspectie van ventielen en roosters

Controleer de ventielen en roosters regelmatig (ongeveer 1 maal per 2 maanden) op vervuiling. Bij vervuiling dient u de ventielen en/of roosters te reinigen. De ventielen en roosters kunnen door de gebruiker worden gereinigd volgens de instructies bij **Onderhoud**.

## 6.2. Onderhoud

### ! Let op!

De gebruiker/consument mag het toestel niet openmaken!

Om de correcte werking, het vermogen en de levensduur te garanderen dient het toestel volgens de onderstaande paragrafen te worden onderhouden.

### ! Let op!

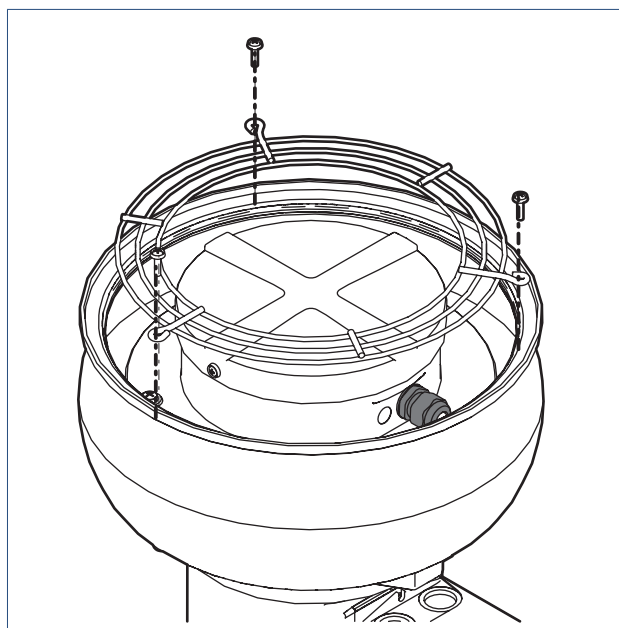
Wanneer het ventilatiesysteem functioneert onder zware bedrijfsomstandigheden of in een extra vervuilde omgeving kan extra onderhoud noodzakelijk zijn.

### 6.2.1. Onderhoud ventilatie-unit

De unit heeft weinig technisch onderhoud nodig. Afhankelijk van de vervuiling moet de ventilator één keer in de 3 tot 4 jaar gereinigd worden.

Mocht er een reden zijn de waaier of de onderliggende pijp toch te inspecteren dan kan de installateur dit als volgt doen:

- Maak de ventilator eerst in zijn geheel spanningsloos door de werkschakelaar in de nulstand (**OFF**) te zetten.
- Demonteer het beschermrooster aan de bovenzijde door de 3 kruiskopschroeven los te draaien en te verwijderen.

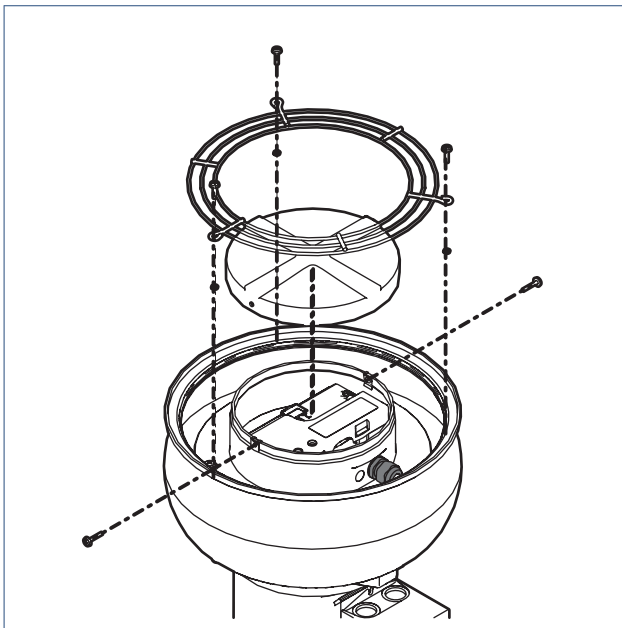


Verwijderen beschermrooster

- c) Demonteer de deksel, inclusief 'isolatieschijf', aan de bovenzijde door de 2 schroeven in de kopse kant van de deksel los te draaien.

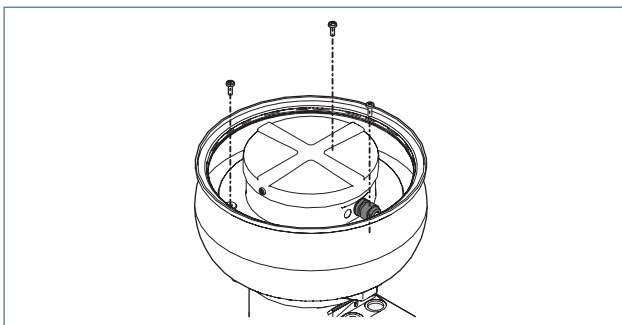
**! Let op!**

Zorg ervoor dat er geen onderdelen los vallen het kanaal in! Dit gaat geluid opleveren en bemoeilijkt het terugplaatsen!



Verwijderen deksel

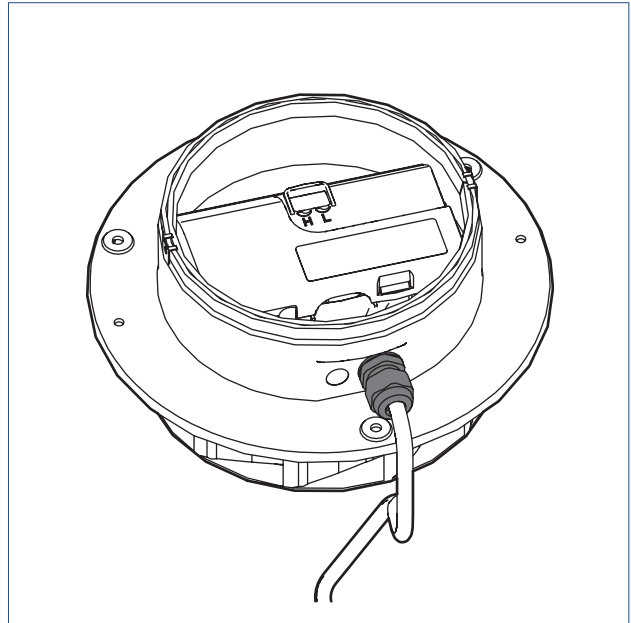
- d) Wanneer de 3 schroeven, waarmee de motorplaat rust op de 3 motorsteunen, worden losgedraaid, kan de gehele motorunit/ servicemodule, omhoog 'gekanteld' worden. De waaier en de pijp zijn nu goed bereikbaar.



Verwijderen schroeven motorplaat

**Tip**

De servicemodule kan door het losdraaien van enkele schroeven en demontage van de motorkabel in de werkschakelaar, als complete module verwijderd worden. Voor service is dit zeer praktisch. Ook kan de ventilator, door de eenvoudige klemconstructie op het ventilatiekanaal, in zijn geheel voor service respectievelijk reiniging verwijderd worden.



Servicemodule

### 6.2.2. Reinigen van de waaier

Indien uit inspectie blijkt dat de schoepen ernstig vervuild zijn, dient de waaier gereinigd te worden:

- Verzekert u ervan dat de unit spanningsloos is. De werkschakelaar dient in de nul-stand te staan (**OFF**).
- Neem de servicemodule uit de unit zoals beschreven in de paragraaf Onderhoud ventilatie-unit op pagina 19.
- Reinig de waaier met een zachte borstel en een stofzuiger. Let op dat eventuele balanceerclips op de waaier blijven zitten.
- Indien nodig kan de waaier van de motorplaat worden losgemaakt door de vier moeren los te draaien.
- Monteer de servicemodule in omgekeerde volgorde.

### 6.2.3. Reinigen van de sensor

Indien uit inspectie (of een storingsmelding) blijkt dat de RV-sensor vervuild of defect is, dient de sensorbehuizing gereinigd of de sensor vervangen te worden:

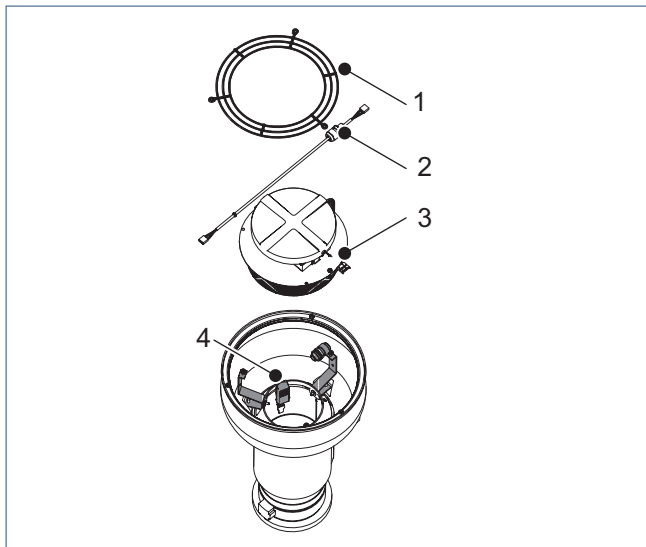
- Verzekert u ervan dat de unit spanningsloos is. De werkschakelaar dient in de nul-stand te staan (**OFF**).
- Neem de servicemodule uit de unit zoals beschreven in de paragraaf Onderhoud ventilatie-unit op pagina 19.

- c) Reinig de sensorbehuizing met een zachte borstel of kwast en eventueel met een stofzuiger.
- d) Indien nodig kan de sensorbehuizing open worden geklikt en kan de sensor vervangen worden.

**! Let op!**

De sensor mag niet worden aangeraakt met blote handen. Gebruik handschoenen!

- e) Monteer de servicemodule in omgekeerde volgorde.



- 1 Beschermerooster
- 2 Connectorkabel RV-sensor
- 3 Motormodule
- 4 RV-sensor

### 6.2.4. Onderhoud draadloze bediening

De draadloze bedieningsschakelaar wordt gevoed door middel van een batterij. Bij normaal gebruik heeft de batterij een verwachte levensduur van ongeveer 7 jaar. Wanneer de batterij leeg is, functioneert de bedieningsschakelaar niet meer en reageert de ventilatie-unit niet meer op handbedieningen. De batterij (type CR2032 3V) moet dan worden vervangen. Verkeerd plaatsen van de batterij kan schade veroorzaken aan het product. De batterijen mogen niet worden blootgesteld aan buitensporige hitte, zoals direct zonlicht, vuur, enz.

Opnieuw aanmelden van de bedieningsschakelaar is niet nodig.

### 6.2.5. Inspecteren/reinigen ventielen

Controleer de ventielen regelmatig (ongeveer 1x per 3 maanden) op vervuiling. Bij vervuiling moet u de ventielen reinigen.

**! Let op!**

Let bij het wegnemen of terugplaatsen van ventielen en roosters op uitstekende kanaaldelen. Deze kunnen zeer scherp zijn!

**! Let op!**

Pas bij het reinigen de instelling van de ventielen niet aan en plaats de ventielen terug in het kanaal van herkomst.

Reinig de ventielen als volgt.

Neem de ventielen bij lichte vervuiling af met een licht vochtige doek. Gebruik eventueel een oplossing van een mild reinigingsmiddel zoals afwasmiddel of allesreiniger. Neem bij sterke aanhechting van vuil de ventielen volledig uit het kanaal.

- a) Verwijder de schuimrubberen afdichtingsband.
- b) Dompel de ventielen volledig onder in een oplossing van een mild reinigingsmiddel (bijvoorbeeld afwasmiddel of allesreiniger). Eventueel kunnen de ventielen in de vaatwasser worden gereinigd.
- c) Neem de ventielen af met een doek of zachte borstel.
- d) Droog de ventielen. Plaats de schuimrubberen afdichtingsband terug op het ventiel.
- e) Plaats elk ventiel terug in het kanaal van herkomst.

### 6.2.6. Inspecteren/reinigen kanalen

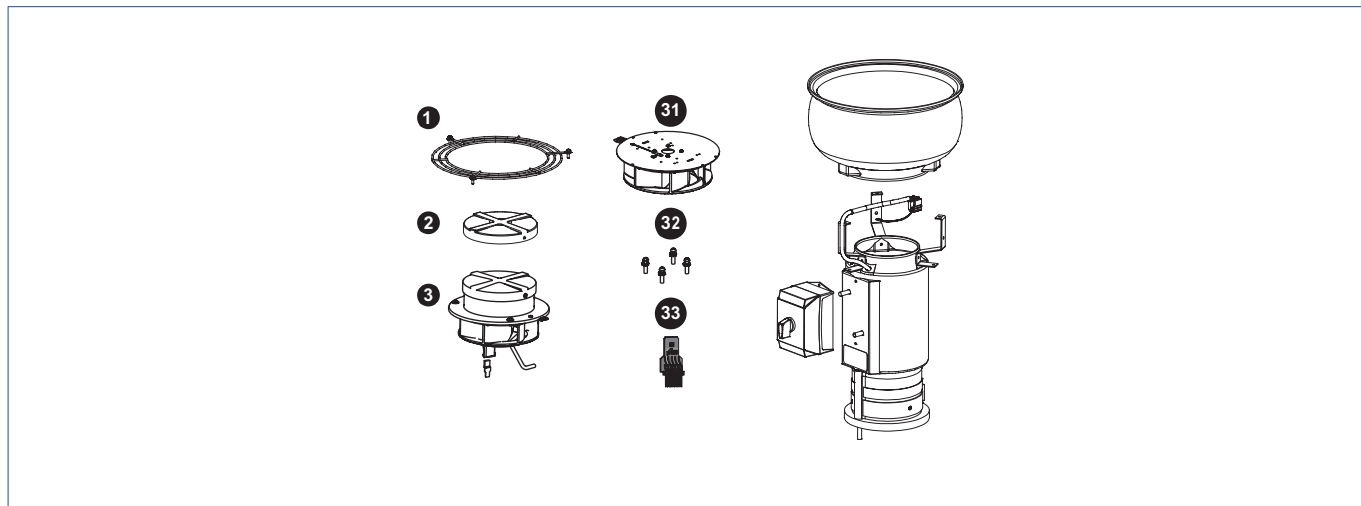
Het is raadzaam de kanalen in het huis eens in de 4 jaar te controleren. De kanalen moeten eens in de 8 jaar worden gereinigd.

**! Waarschuwing!**

Koppel het toestel af wanneer de kanalen gereinigd worden zodat het toestel binnenin (RV-sensor) niet vervuild raakt!

# 7. Service-onderdelen

Kijk op onze website voor de meest recente informatie over de service-onderdelen.



Nr	Artikel		Omschrijving
1	05-00522	BESCHERMROOSTER CVD	Beschermrooster CVD
2	545-5260	KUNSTSTOF DEKSEL TBV CVD	Kunststof deksel tbv CVD
3	05-00504	CVDS ECO MOTORMODULE	CVD Motormodule met RV connector op PCB
3.1	545-5200	MOTOR/WAAIER CVE/CVD ECO	Motor/waaier. Comb. CVE/CVD ECO
3.2	05-00518	CVD AFSTANDBUSSEN. A 8 ST	Afstandsbussen 12x15 mm
3.3	05-00500	RV-SENSOR	RV-sensor

# 8. Storingen



**Let op!**

Storingen mogen alleen door een erkende installateur worden verholpen!



**Let op!**

De gebruiker/consument mag het toestel niet openmaken!

## CVD

De ventilator draait niet meer.

Oorzaak	Oplossing
a) De ventilator loopt aan/vast door extreme vervuiling.	<ul style="list-style-type: none"><li>Maak de waaier van de ventilator schoon. Let op de balanceerklemmen.</li></ul>
b) De ventilator is defect.	<ul style="list-style-type: none"><li>Vervang de gehele motormodule.</li></ul>
c) De print van de ventilatie-unit is defect.	<ul style="list-style-type: none"><li>Vervang de print en voer de inbedrijfstellingsprocedure opnieuw uit. De bedieningsschakelaars en sensoren moeten opnieuw worden aangemeld.</li></ul>

## CVD

De ventilator draait altijd hetzelfde toerental en reageert niet op de bedieningsschakelaar.

Oorzaak	Oplossing
a) De batterij van een gekoppelde draadloze bedieningsschakelaar is leeg.	<ul style="list-style-type: none"><li>Vervang de batterij. De bedieningsschakelaar hoeft niet opnieuw te worden aangemeld.</li></ul>
b) De afstand tussen de ventilatie-unit en de draadloze bedieningsschakelaar is te groot of het signaal ondervindt te veel obstakels.	<ul style="list-style-type: none"><li>Probeer de aanmelding opnieuw uit te voeren. Als dit niet lukt, verplaats de bedieningsschakelaar naar een plek waar hij minder obstakels ondervindt. Plaats eventueel een RF-repeater.</li></ul>
c) De print van de ventilatie-unit is defect.	<ul style="list-style-type: none"><li>Vervang de print en voer de inbedrijfstellingsprocedure opnieuw uit. De bedieningsschakelaars en sensoren moeten opnieuw worden aangemeld.</li></ul>

## CVD

De ventilatie-unit maakt geluid.

Oorzaak	Oplossing
a) De ventilator loopt aan/vast door extreme vervuiling.	<ul style="list-style-type: none"><li>Maak de waaier van de ventilator schoon. Let op de balanceerklemmen.</li></ul>
b) De ventilator is defect.	<ul style="list-style-type: none"><li>Vervang de gehele motormodule.</li></ul>
c) De ventilator is niet (meer) in balans.	<ul style="list-style-type: none"><li>Vervang de gehele motormodule.</li></ul>

CVD	
De ventilatie-unit reageert niet op de 3-standenschakelaar.	
Oorzaak	Oplossing
a) De schakeldraden van de 3-standenschakelaar zijn verkeerd gemonteerd.	<ul style="list-style-type: none"> <li>• Verbind de schakeldraden op de correcte manier (zie aansluitschema).</li> </ul>
b) De print van de ventilatie-unit is defect.	<ul style="list-style-type: none"> <li>• Vervang de print en voer de inbedrijfstellingsprocedure opnieuw uit. De bedieningsschakelaars en sensoren moeten opnieuw worden aangemeld.</li> </ul>

CVD	
Ventilatie-unit reageert niet (meer) op de draadloze bedieningsschakelaar.	
Oorzaak	Oplossing
a) De batterij van een gekoppelde draadloze bedieningsschakelaar is leeg.	<ul style="list-style-type: none"> <li>• Vervang de batterij. De bedieningsschakelaar hoeft niet opnieuw te worden aangemeld.</li> </ul>
b) De bedieningsschakelaar is niet (meer) aangemeld op de ventilatie-unit.	<ul style="list-style-type: none"> <li>• Probeer de aanmelding opnieuw uit te voeren. Als dit niet lukt, verplaats de bedieningsschakelaar naar een plek waar hij minder obstakels ondervindt. Controleer de signaalsterkte tijdens de aanmelding.</li> </ul>
c) De afstand tussen de ventilatie-unit en de bedieningsschakelaar is te groot of het signaal ondervindt te veel obstakels.	<ul style="list-style-type: none"> <li>• Probeer de aanmelding opnieuw uit te voeren. Als dit niet lukt, verplaats de bedieningsschakelaar naar een plek waar hij minder obstakels ondervindt. Plaats eventueel een RF-repeater.</li> </ul>
d) De merknamen van de bedieningsschakelaar en de ventilatie-unit komen niet overeen.	<ul style="list-style-type: none"> <li>• Vervang de bedieningsschakelaar door een bedieningsschakelaar van hetzelfde merk als de ventilatie-unit.</li> </ul>
e) De bedieningsschakelaar is defect.	<ul style="list-style-type: none"> <li>• Vervang de bedieningsschakelaar en meld hem opnieuw aan.</li> </ul>
f) De print van de ventilatie-unit is defect.	<ul style="list-style-type: none"> <li>• Vervang de print en voer de inbedrijfstellingsprocedure opnieuw uit. De bedieningsschakelaars en sensoren moeten opnieuw worden aangemeld.</li> </ul>



CVD	
De ventilator gaat plotseling veel harder of zachter draaien.	
Oorzaak	Oplossing
a) Na gebruik van de timerfunctie schakelt de ventilatie-unit terug naar de automatische stand.	<ul style="list-style-type: none"> <li>Dit is geen storing. Zet het systeem desgewenst in een andere stand.</li> </ul>
b) In de automatische stand reageert de ventilatie-unit op een verhoging van de luchtvochtigheid of CO <sub>2</sub> -waardes en schakelt naar een hoger niveau.	<ul style="list-style-type: none"> <li>Dit is geen storing.</li> </ul>
c) Wanneer de luchtvochtigheid of de CO <sub>2</sub> -concentratie weer op of onder de ingestelde waarde komt schakelt het toestel terug naar de automatische stand.	<ul style="list-style-type: none"> <li>Dit is geen storing.</li> </ul>
d) Na max. 24 uur in stand 1 of 3 te hebben gedraaid gaat de ventilatie unit automatisch naar de automatische stand.	<ul style="list-style-type: none"> <li>Dit is geen storing.</li> </ul>
e) Een draadloze bedieningsschakelaar van een aangrenzende woning is aangemeld op de ventilatie-unit.	<ul style="list-style-type: none"> <li>Meld alle bedieningsschakelaars af. Daarna moeten alle aanwezige bedieningsschakelaars en sensoren opnieuw worden aangemeld.</li> </ul>

CVD	
De ventilator gaat plotseling veel harder draaien.	
Oorzaak	Oplossing
a) In de automatische stand reageert de ventilatie-unit op een verhoging van de luchtvochtigheid of CO <sub>2</sub> -waardes en schakelt naar een hoger niveau.	<ul style="list-style-type: none"> <li>Dit is geen storing.</li> </ul>
b) Een draadloze bedieningsschakelaar van een aangrenzende woning is aangemeld op de ventilatie-unit.	<ul style="list-style-type: none"> <li>Maak de ventilatie-unit 15 seconden spanningsloos. Meld een reeds aangemelde draadloze bedieningsschakelaar (en sensoren) af en meld hem (en sensoren) opnieuw aan.</li> </ul>

CVD	
De ventilatie-unit reageert niet (meer) op de sensor.	
Oorzaak	Oplossing
a) Het systeem staat niet in de stand Auto.	<ul style="list-style-type: none"> <li>• Zet het systeem desgewenst in de stand 2 / Auto.</li> </ul>
b) De sensor heeft geen voedingsspanning.	<ul style="list-style-type: none"> <li>• Steek de stekker in de wandcontactdoos of sluit de kabel aan op de wandcontactdoos. Meet zo nodig of er spanning op staat.</li> <li>• Vervang de batterijen in de sensor.</li> </ul>
c) De sensor is niet (meer) aangemeld op de ventilatie-unit.	<ul style="list-style-type: none"> <li>• Meld de sensor aan.</li> </ul>
d) De afstand tussen de ventilatie-unit en de sensor is te groot of het signaal ondervindt te veel obstakels.	<ul style="list-style-type: none"> <li>• Probeer de aanmelding opnieuw uit te voeren. Als dit niet lukt, verplaats de sensor naar een plek waar deze minder obstakels ondervindt. Plaats eventueel een RF-repeater.</li> </ul>
e) De merknamen van de sensor en de ventilatie-unit komen niet overeen.	<ul style="list-style-type: none"> <li>• Vervang de sensor door een sensor van hetzelfde merk als de ventilatie-unit.</li> </ul>
f) De sensor is defect.	<ul style="list-style-type: none"> <li>• Vervang de sensor en meld hem opnieuw aan.</li> </ul>
g) De RV-sensor op de printplaat is defect.	<ul style="list-style-type: none"> <li>• Vervang de sensor.</li> </ul>
h) De print van de ventilatie-unit is defect.	<ul style="list-style-type: none"> <li>• Vervang de print en voer de inbedrijfstellingsprocedure opnieuw uit. De bedieningsschakelaars en sensoren moeten opnieuw worden aangemeld.</li> </ul>

CVD	
Wanneer de laagstand wordt geactiveerd, gaat de ventilator in de hoogstand draaien/wanneer de hoogstand/timerstand wordt geactiveerd, gaat de ventilator gaat in de laagstand draaien.	
Oorzaak	Oplossing
a) De interne RV-sensor is defect.	<ul style="list-style-type: none"> <li>• Vervang de sensor.</li> </ul>

## CVD

Het draaien van de ventilator komt niet overeen met de stand van de bedieningsschakelaar.

Oorzaak	Oplossing
a) Er is door de RV-sensor een verhoging van de luchtvochtigheid gedetecteerd waardoor de ventilatie-unit automatisch naar een hoger niveau schakelt.	<ul style="list-style-type: none"><li>• Dit is geen storing.</li></ul>
b) Er is door de CO <sub>2</sub> -sensor een verhoging van de CO <sub>2</sub> -concentratie gedetecteerd waardoor de ventilatie-unit automatisch naar een hoger niveau schakelt.	<ul style="list-style-type: none"><li>• Dit is geen storing.</li></ul>
c) De ventilatie-unit is met een draadloze bedieningsschakelaar in een andere stand gezet.	<ul style="list-style-type: none"><li>• Dit is geen storing.</li></ul>
d) Na max. 24 uur in stand 1 of 3 te hebben gedraaid gaat de ventilatie unit automatisch naar de automatische stand.	<ul style="list-style-type: none"><li>• Dit is geen storing.</li></ul>
e) Een draadloze bedieningsschakelaar van een aangrenzende woning is aangemeld op de ventilatie-unit.	<ul style="list-style-type: none"><li>• Maak de ventilatie-unit 15 seconden spanningsloos. Meld de draadloze bedieningsschakelaar(s) en sensor(en) opnieuw aan.</li></ul>

# 9. Garantie

Voor alle Itho Daalderop producten geldt een standaard fabrieksgarantie van 2 jaar.

De volledige garantievoorwaarden en/of aanvullende garantietermijnen staan op de pagina van het product op onze website.

Alleen producten geleverd met een garantieregistratiekaart en serienummer, of een QR-registratiecode kunnen geregistreerd worden voor onderdelengarantie.

Wanneer er problemen zijn met de werking van ons product, adviseren wij de consument eerst de handleiding te raadplegen.

Wanneer problemen blijven bestaan, neem dan contact op met de installateur die het product geïnstalleerd heeft of met de servicedienst van Itho Daalderop.

# 10. Verklaringen

## EU-conformiteitsverklaring

Deze conformiteitsverklaring wordt verstrekt onder volledige verantwoordelijkheid van :

### Itho Daalderop BV

Postbus 7  
4000 AA Tiel  
Nederland

en betreft de typevarianten van het product **Pijpdakventilator**; merk **Itho Daalderop** :

- 03-00406 CVD-S ECO
- 03-00528 CVD Hygro

Het product is in overeenstemming met de desbetreffende harmonisatiewetgeving van de Unie.

Richtlijn 2009/125/EG (Ecodesign)	
Verordening (EU) 1253/2014	
Gedelegeerde verordening (EU) 1254/2014	
Verordening (EU) 2017/1369	
Richtlijn 2011/65/EU (RoHS)	
Richtlijn 2014/53/EU (RED)	<ul style="list-style-type: none"><li>- EN 300 220-1 V3.1.1:2017</li><li>- EN 300 220-2 V3.2.1:2018</li><li>- EN 301 489-1 V2.2.3:2019</li><li>- EN 301 489-3 V2.1.1:2019</li><li>- EN 55014-1:2017 + A11:2020</li><li>- EN 55014-2:2015</li><li>- EN 60335-1:2012 + A1:2019 + A11:2014+A13:2017 + A14:2019 + A15:2021 + A2:2019 + AC:2014</li><li>- EN 60335-2-80:2003 + A1:2004 + A2:2009</li><li>- EN 60529:1991 + AC:1992 + AC:2016 + AC:2019</li><li>- EN 60529:1991 + A1:2000 + A2:2013</li><li>- EN 61000-3-2:2014</li><li>- EN 61000-3-3:2013 + A1:2019</li><li>- EN 62233:2008 + AC:2008</li><li>- EN 62479:2010</li></ul>

De aangemelde instantie **Kiwa Nederland B.V. (NB 0063)** heeft een conformiteitsbeoordelingsprocedure volgens **Bijlage III** van de richtlijn uitgevoerd en het certificaat van EU-type onderzoek **212140115/AA/04** afgegeven.

Ondertekend voor en namens:

Tiel, 17 augustus 2023.

CE



Coen Schut  
Innovation Manager Ventilation

---

**Nederland**

E [info@ithodaalderop.nl](mailto:info@ithodaalderop.nl)  
I [www.ithodaalderop.nl](http://www.ithodaalderop.nl)

**Consument**

Raadpleeg uw installateur of serviceorganisatie.  
I [www.ithodaalderop.nl/dealerlocator](http://www.ithodaalderop.nl/dealerlocator)

**Professional | Technische helpdesk**

T 088 427 57 70  
E [idsupport@ithodaalderop.nl](mailto:idsupport@ithodaalderop.nl)

**België**

E [info@ithodaalderop.be](mailto:info@ithodaalderop.be)  
I [www.ithodaalderop.be](http://www.ithodaalderop.be)

**Consument / Professional**

T 02 207 96 30

**Alleen serviceaanvragen**

E [service@ithodaalderop.be](mailto:service@ithodaalderop.be)