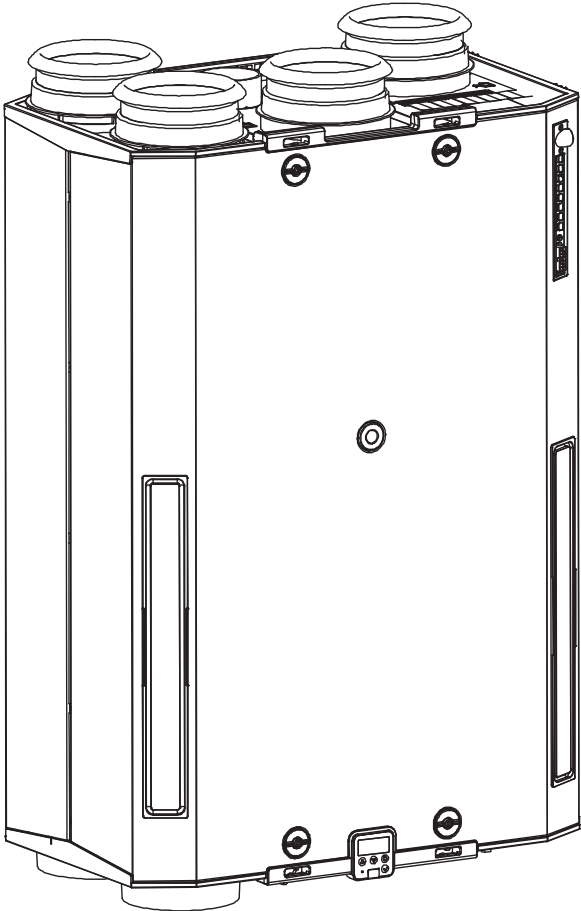


Quick Guide



1. Veiligheid & voorschriften

1.1. Vooraf

In deze verkorte handleiding worden de functies uitgelegd voor het dagelijks gebruik en vindt u aanwijzingen voor het verhelpen van eventuele storingen. Meer informatie over het installeren, aansluiten, gebruik en onderhoud kunt u lezen in de volledige handleiding(en).

Op onze website kunt u de volgende handleiding(en) downloaden:

- **Installatie & gebruik** – HRU ECO 300
- **Handleiding** – HRU ECO 300 DuoZone set

Om de handleiding te kunnen bekijken en afdrucken heeft u een programma nodig dat PDF-bestanden kan openen.

1.2. Veiligheid Algemeen

- Werkzaamheden aan het ventilatiesysteem mogen uitsluitend door erkende installateurs (1) worden uitgevoerd volgens de in de handleiding vermelde voorschriften. Hierbij mag uitsluitend gebruik worden gemaakt van accessoires en onderdelen zoals die door de fabrikant zijn voorgeschreven.
- Veiligheidsinstructies moeten worden opgevolgd om lichamelijke verwondingen en/of schade aan het product te voorkomen.
 - Ga voorzichtig om met elektrische apparaten: raak het apparaat nooit aan met natte handen of wanneer u blootsvoets bent.
- Stel het product niet bloot aan weersomstandigheden.
- De elektrische aansluiting moet altijd goed bereikbaar zijn om de voedingsspanning uit te schakelen.
- Zorg dat de stekker van het netsnoer altijd bereikbaar blijft.
- Sluit het toestel alleen aan met de meegeleverde voedingskabel.
- Sluit het toestel nooit aan met een verlengsnoer.
- Sluit het toestel nooit aan met een beschadigde voedingskabel.
- Als de voedingskabel beschadigd is, moet deze door een erkend installateur vervangen worden om gevaar te voorkomen.
- Het product mag niet gewijzigd worden.
- Het product is enkel geschikt voor een 230 V 50 Hz wisselstroomstelsel.
- Verzeker u ervan dat het elektrisch systeem waar het product op wordt aangesloten voldoet aan de gestelde voorwaarden.
- Zorg ervoor het elektrisch circuit niet te beschadigen.
- Zorg ervoor dat het toestel afvoert in een afvoerkanal dat hiervoor geschikt en aangelegd is en dat naar buiten afvoert.
- Schakel het product uit wanneer*:
 - Het product niet goed functioneert.

- U onderhoud aan het product wil verrichten.
- De overheid adviseert ramen en deuren te sluiten in geval van calamiteit.

*** U kunt het toestel uitschakelen door de stekker van het toestel uit de wandcontactdoos te nemen, of wanneer het toestel vast is aangesloten de betreffende elektriciteitsgroep uit te schakelen via de zekeringautomaat in de meterkast.*

- De gebruiker/consument mag het toestel niet openmaken!

1.3. Veiligheid Gebruik

- Gebruik het product niet voor andere doeleinden dan waar het voor bedoeld is, zoals beschreven in de handleiding.
- Gebruik het product niet in aanwezigheid van brandbare of vluchtige substanties zoals alcohol, insecticiden, benzine etc.
- Gebruik het toestel niet om waterkokers, verwarmingsinstallaties etc. af te zuigen.
- Plaats geen objecten op het toestel.
- Dit product en/of systeem mag worden bediend door kinderen van 8 jaar en ouder en door personen met verminderde lichamelijke, zintuiglijke of geestelijke vermogens of een gebrek aan ervaring en kennis als zij onder toezicht staan of zijn geïnstrueerd over het gebruik op een veilige manier en zich bewust zijn van de gevaren van het product en/of systeem.
- Voorkom dat kinderen met het product en/of systeem gaan spelen.

1.4. Veiligheid Inspectie en Onderhoud

- Inspecteer het product regelmatig op defecten. Neem bij defecten direct contact op met uw installateur of Itho Daalderop.
- Reiniging en onderhoud door de gebruiker mag niet worden uitgevoerd door kinderen en door personen met verminderde lichamelijke, zintuiglijke of geestelijke vermogens of een gebrek aan ervaring en kennis zonder toezicht.
- Gebruik geen zeep of schoonmaakmiddelen bij het reinigen van het toestel.
- Onderhoud en reiniging mag alleen uitgevoerd worden nadat het toestel spanningsloos is gemaakt.
- Het product bevat draaiende onderdelen. Wacht daarom na het spanningsloos maken minimaal 10 seconden met het openen of aanraken van het product, omdat deze onderdelen nog enige tijd blijven nadraaien.
- Beveilig het systeem tegen onbedoeld opnieuw inschakelen.
- Houd ventielen vrij en schoon.
- Onderhoudsinstructies moeten worden opgevolgd om schade en overmatige slijtage te voorkomen.

1) Een erkend installateur is een installateur werkzaam bij een cv- of werktuigbouwkundig installatiebedrijf dat is ingeschreven bij de Kamer van Koophandel en is opgenomen in het SEI-erkenningsregister (Stichting Erkenning Installatiebedrijven) of dat een Sterkin-erkenning heeft.

2. Productinformatie

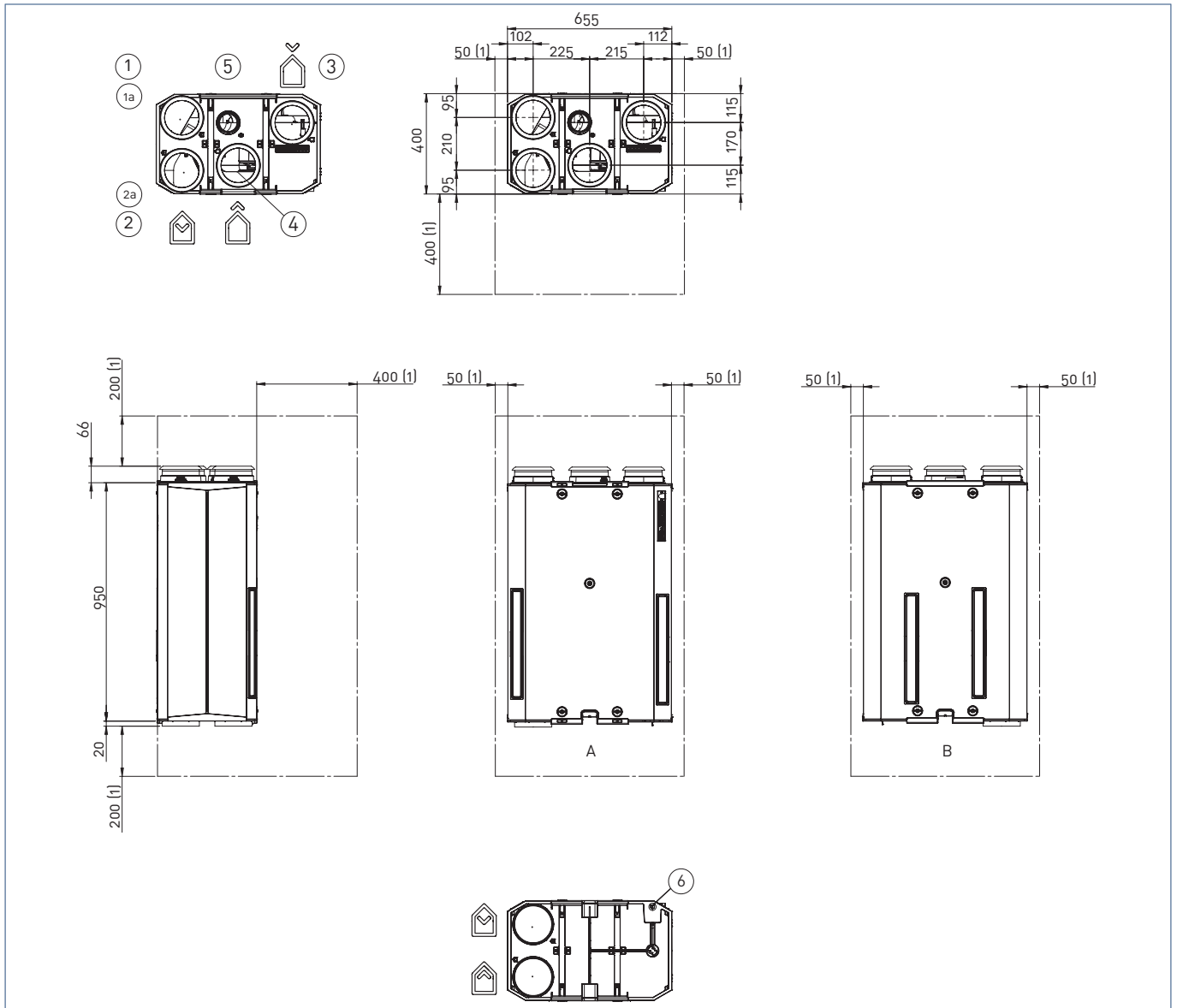
2.1. Technische specificaties

Omschrijving	Symbool	Eenheid	HRU ECO 300	
			P	R
AFMETINGEN EN GEWICHT				
DuoZone geschikt			Nee	Ja
Afmetingen (HxBxD)	—	mm	1036x655x400	
Gewicht	—	kg	36	36
AANSLUITINGEN				
Kanaalaansluitingen bovenzijde (leaksafe)	—	mm	4x Ø 150/160	
Kanaalaansluiting onderzijde (leaksafe)	—	mm	2x Ø 150/160 (van/naar woning)	
Condensafvoer	—	mm	Ø 14	
Vorstkanaal	—	mm	Ø 80	
ALGEMEEN				
Veiligheidsklasse	—	—	1	
Filterklasse			≥45% Coarse ISO16890(G3) Standaard (bouwstoffilter voor de eerste 3 maanden), daarna vervangen door 65% Coarse ISO16890(G4) of 70% ePM1 ISO16890(F7)	
Display	—	—	Aan beide zijden te monteren, 90° draaibaar en voorzien van filterwaarschuwing	
Zomer-bypassregeling	—	—	Automatisch zelfregelend via geïntegreerde bypassklep	
Vorstregeling	—	—	Automatisch zelfregelend via geïntegreerde vorstklep	
Voedingsspanning	—	—	~ 230V - 50Hz	
Voedingsaansluiting	—	—	5-aderige voedingskabel met Perilex-stekker	3-aderige voedingskabel met randaardestekker
HMI				
RF (geïntegreerd)	—	MHz	868,0 - 868,6	
Maximaal radiofrequent vermogen		dBm	4,55	
Zend-/Ontvangstbereik	—	m	30 (vrije veld)	
Operating Chanel Width (OCW)	—	kHz	600	
Tijdens normaal gebruik dient de gebruiker minimaal 20cm afstand tot de radio-antenne van het product te houden				
TECHNISCHE PARAMETERS				
Thermisch rendement van de warmteterugwinning	ηt	%	91*	
Elektrische ingangsvermogen van de ventilatoraanrijving, bij maximaal debiet	—	W	126	
TOEPASSING				
Temperatuurbereik	—	°C	0-40	
Bereik relatieve luchtvochtigheid	—	%	5-90 (niet condenserend)	
Toestel toepassen tot een hoogte van 2000m				

* Volgens norm NEN-EN 13141-7:2018.

3. Installatie

3.1. Maatschetsen



1) Minimaal vrij te houden ruimte rondom de ventilatie-unit.

Legenda

- | | | | | | | | | | | |
|---|--|-----------------------------|---|--|-------------------------------|---|--|-------------------------|----------|--------------------------|
| 1 | | Afvoerlucht uit woning (2x) | 2 | | Aanvoerlucht naar woning (2x) | 3 | | Aanvoerlucht van buiten | A | Montagepositie standaard |
| 4 | | Afvoerlucht naar buiten | 5 | | Aanvoerlucht naar vorstklep | 6 | | Condenswaterafvoer | B | Montagepositie gedraaid |

Luchtkanalen aansluitdiameter: Ø 150-160 mm Vorstklep- aansluitdiameter: Ø 80 mm

! Let op!

Het toestel dient altijd zodanig te worden geïnstalleerd dat het niet om kan vallen of kan kantelen!

3.2. Installatie-eisen

! Let op!

Om condensatie te voorkomen, moet het kanaal dat van buiten komt en het kanaal dat naar buiten gaat tot aan de ventilatie-unit thermisch en dampdicht worden geïsoleerd.

Houd voor plaatsing van het systeem rekening met het volgende:

- Monteer de ventilatie-unit:
 - in een gesloten opstellingsruimte (waar het systeem zo weinig mogelijk geluidsoverlast kan veroorzaken).
 - in een opstellingsruimte die vorstvrij is.
 - in de buurt van een wandcontactdoos 230 V, 50 Hz (voor randaarde stekker of gestripte aders, afhankelijk van het type); de lengte van de voedingskabel is ongeveer twee meter.
 - in de buurt van een sifon met aansluiting op de riolering (voor aansluiting van de condensafvoer).
 - aan een wand/plafond/vloer met voldoende draagvermogen (min. 200 kg/m²).
- Houd er bij de positionering van ventilatie-unit rekening mee dat er voldoende ruimte wordt vrij gehouden voor installatie en service; zie maatschetsen.
- Het kanalsysteem en de afvoer- en toevoerpunten moeten juist gedimensioneerd zijn.
- De juiste bevestigingsmaterialen moeten aanwezig zijn.

! Let op!

Wanneer de ventilatie-unit gemonteerd is dient de condensafvoer altijd het laagste punt te zijn!

Tip

Om geluidsklachten te voorkomen, raadt Itho Daalderop aan de kanalen van en naar de verblijfsruimten aan te sluiten met geluiddempers.

Opmerking

Voor informatie over het monteren van de DuoZone kleppen zie de handleiding die is meegeleverd met de DuoZone kleppen.

3.3. Elektrisch aansluiten

De ventilatie-unit kan op verschillende manieren elektrisch worden aangesloten.

- Met een randaardstekker.
- Met een Perilex-stekker.

3.3.1. Aansluiten met randaardstekker

De R-uitvoering van het toestel is voorzien van een randaardstekker. De bedrade driestandenschakelaar kan niet op deze uitvoering worden aangesloten. Bediening vindt plaats via draadloze bedieningsschakelaars en/of sensoren.

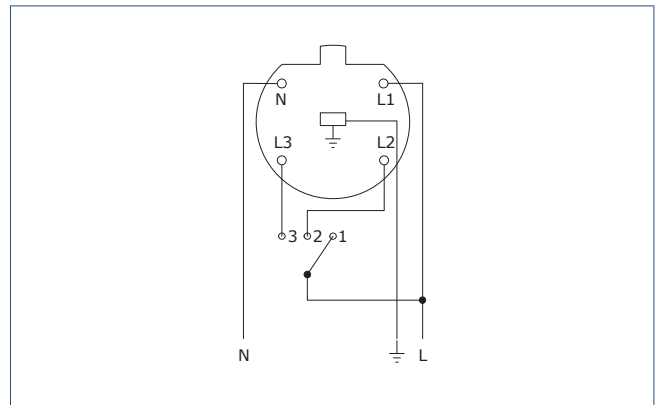
Sluit de ventilatie-unit met de randaardstekker aan op een wandcontactdoos.

Opmerking

De DuoZone kleppen kunnen alleen op de versie met randaardstekker worden gemonteerd, niet op de versie met Perilex-stekker.

3.3.2. Aansluiten Perilex-stekker

De P-uitvoering van het toestel is voorzien van een Perilex-stekker. Sluit de ventilatie-unit aan op een Perilex-wandcontactdoos (eventueel met een bedrade 3-standenschakelaar) volgens het hiernavolgende schema en de tabel.



	Kleur	Stand	Functie	Aansluiting
⏚	groen / geel		aaarde	netvoeding
N	blauw		nul	netvoeding
L1	bruin	laag	vaste fase	netvoeding / schakelaar
L2	grijs	midden / auto	schakel	schakelaar / unit
L3	zwart	hoog	schakel	schakelaar / unit

! Waarschuwing!

Sluit het toestel nooit aan met een beschadigde voedingskabel!

! Waarschuwing!

Sluit het product nooit aan met een verlengsnoer!

! Waarschuwing!

Zorg dat de stekker van het netsnoer altijd bereikbaar blijft.

3.4. De ventilatie-unit plaatsen

3.4.1. Montageposities

De ventilatie-unit kan aan de wand, het plafond of op de vloer worden gemonteerd.

Afhankelijk van de opstelling van de kanalen, kan de ventilatie-unit aan de wand verticaal of liggend gemonteerd worden. In elk van deze posities kan de ventilatie-unit ook nog eens in standaard of gedraaide positie op de wand worden gemonteerd.

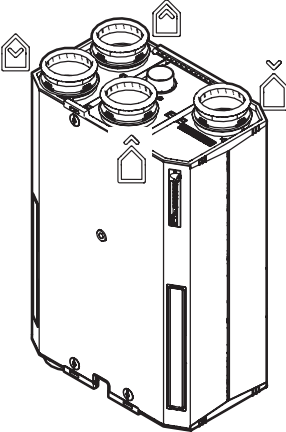
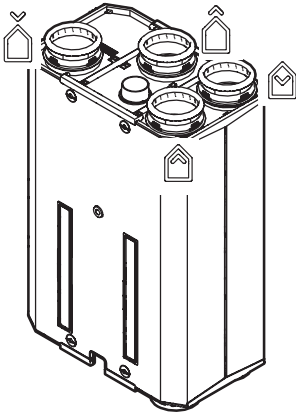
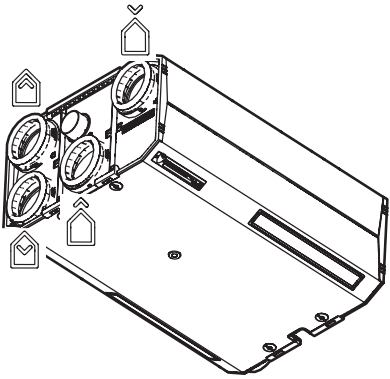
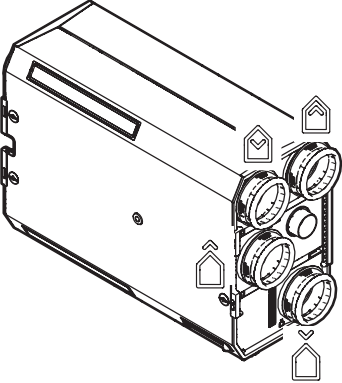
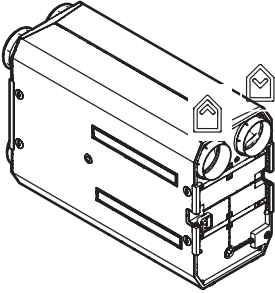
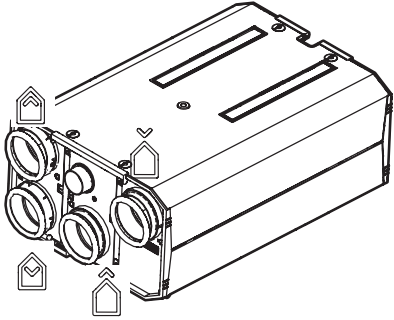
Bij vloermontage, plafondmontage of wandmontage liggend kan de ventilatie-unit maar in één stand gemonteerd worden. Dit heeft te maken met de condenswaterafvoer.

Afhankelijk van de montagepositie kan het HMI-bedieningspaneel worden uitgenomen en gedraaid.

De pictogrammen (op de bovenzijde en de onderzijde van de ventilatie-unit) geven aan welke kanalen op welke openingen moeten worden aangesloten.

! Let op!

Wanneer de ventilatie-unit horizontaal of verticaal aan de wand wordt gemonteerd dient de unit *waterpas* te worden gemonteerd in verband met de condensafvoer!

Wand verticaal standaard	Wand verticaal gedraaid	Plafond *
		
Wand horizontaal/knieschot standaard	Wand horizontaal/ knieschot gedraaid	Vloer *
		

* Bij Plafond- of Vloerontage is een hellingshoek van minimaal 2 ° verplicht.



Aanvoerlucht van buiten



Aanvoerlucht naar woning



Afvoerlucht naar buiten



Afvoerlucht uit woning

! Let op!

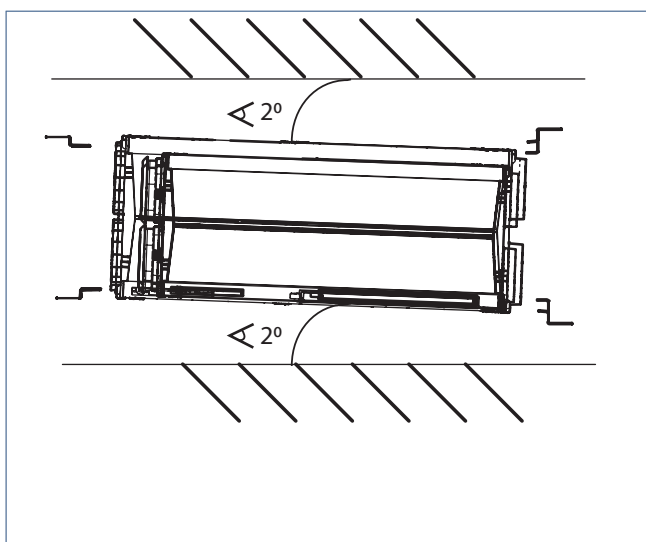
Met de meegeleverde beugelset kan de ventilatie-unit NIET direct op de vloer gemonteerd worden en zal de unit moeten worden opgehoogd.

! Let op!

Bij de horizontale vloer- en plafondmontage moet er een afschot zijn van minimaal 2 ° om de condensafvoer correct te laten functioneren!

! Let op!

De uitgang van de condensafvoer dient altijd het laagste punt van de gemonteerde unit te zijn!



∠ Minimaal 2°.

Opmerking

Zie de Maatschetsen op pagina 4 voor de vrij te houden ruimte rondom het toestel voor service en onderhoud.

! Let op!

De opening van de vorstklep dient te allen tijde vrij te blijven. Leg geen voorwerpen op het toestel!

Opmerking

Voor gedetailleerde montage-instructies zie de handleiding van de HRU ECO 300 op de website.

3.5. Aansluiten van de kanalen

! Waarschuwing!

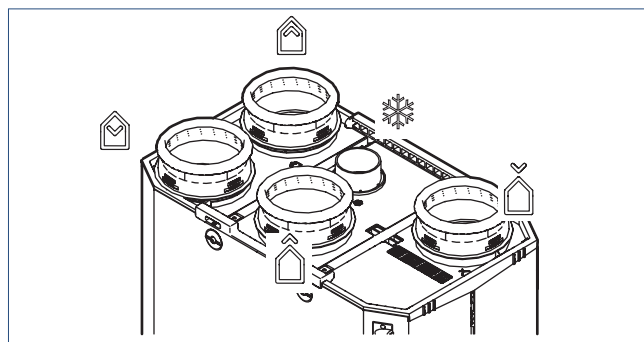
Bij toepassing van de unit in de gestapelde bouw, moet te allen tijde terugstroming naar de woning vanuit het centrale luchtafvoerkanaal worden voorkomen. In dit geval moet een mechanische terugslagklep in het uitblaaskanaal van de unit te worden toegepast.

! Let op!

De kanalen dienen bij voorkeur onder afschot (richting ventilatie-unit) te worden gemonteerd. Op deze manier wordt eventuele condens via de ventilatie-unit afgevoerd.

De ventilatie-unit is aan de bovenzijde voorzien van vijf tuiten:

- De vier grote tuiten zijn geschikt voor het aansluiten van kanalen van Ø150-160 mm.
- De kleine tuit is het vorstkanaal en blijft in principe open.

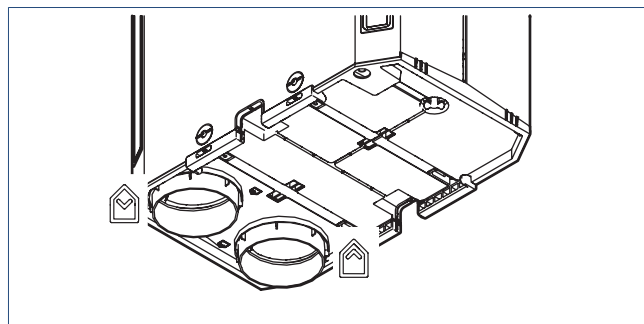


Aansluitingen bovenzijde

Opmerking

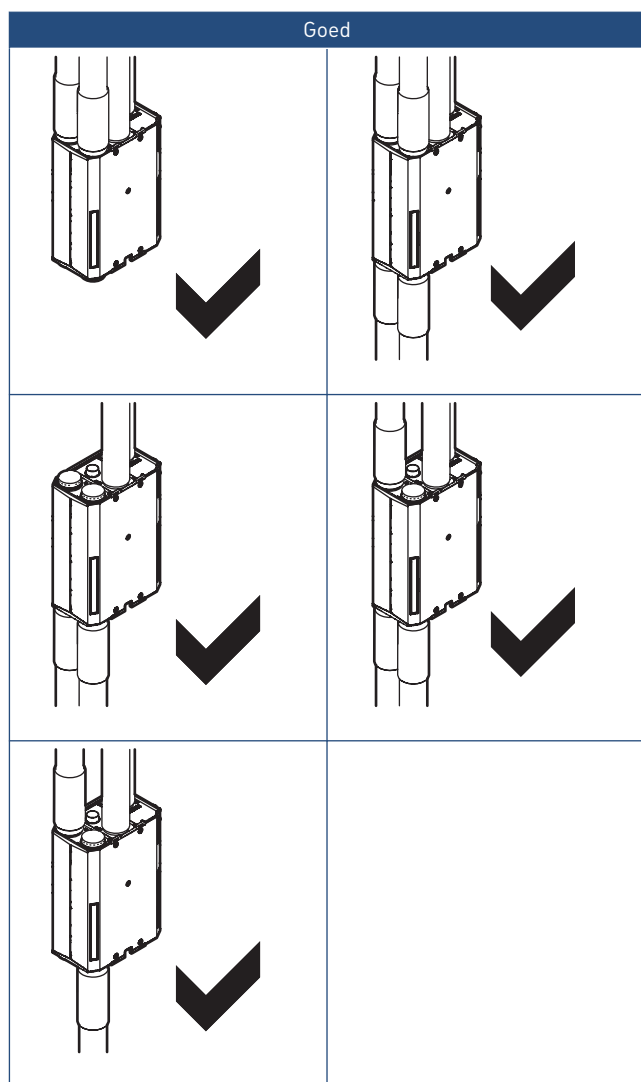
De kleine tuit van het vorstkanaal is geschikt voor het aansluiten van een kanaal van Ø80 mm. Wanneer de ventilatie-unit in een ruimte hangt waarin het kan vriezen kan op dit kanaal een aansluiting worden gemaakt om warme lucht vanaf een ruimte waarin het niet vriest in te brengen.

Aan de onderzijde is de unit voorzien van twee tuiten; geschikt voor het aansluiten van kanalen van Ø150-160 mm.



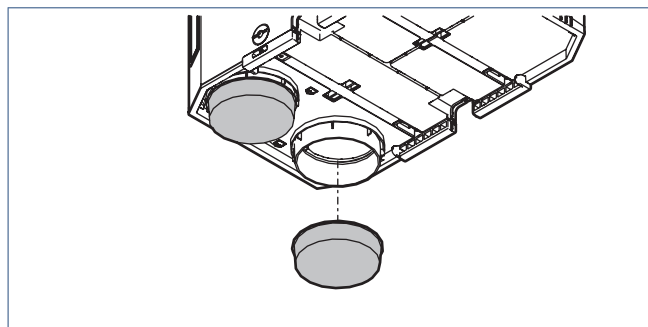
Aansluitingen onderzijde

Maak een keuze aan welke zijde van de ventilatie-unit de kanalen, welke van en naar de verschillende woonruimtes lopen, worden aangesloten.



Standaard zijn de tuiten aan de onderzijde afgesloten. Het is echter mogelijk om gebruik te maken van deze aansluitmogelijkheid.

Gebruik de meegeleverde afsluitdoppen (inclusief isolatie) om de niet gebruikte tuiten af te dichten.

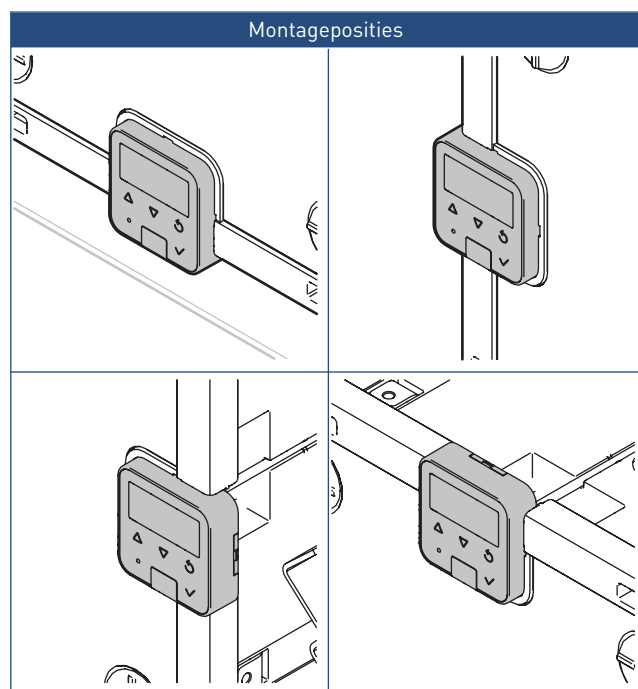


3.6. Montage bedieningspaneel

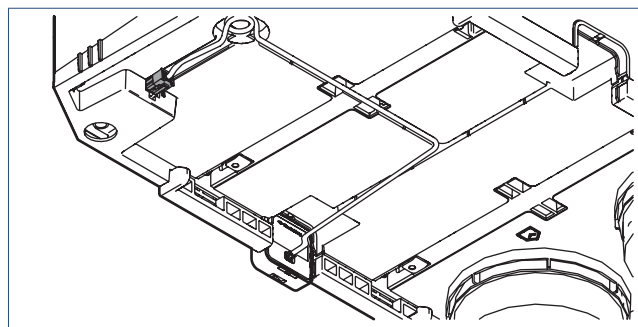
Monteer het bedieningspaneel (HMI: Human Machine Interface) op de volgende manier:

- a) Sluit de kabel van de ventilatie-unit aan op het bedieningspaneel.
- b) Plaats het bedieningspaneel in de ventilatie-unit door hem in de uitsparing te drukken.

Door de vier posities kan het bedieningspaneel altijd leesbaar gemonteerd worden.



- c) Druk de kabel van het bedieningspaneel vast in de kabelgoot.



3.7. Aansluiten condensafvoer

! Let op!

Monteer de condensslang onder afschot richting de condensafvoer.

! Let op!

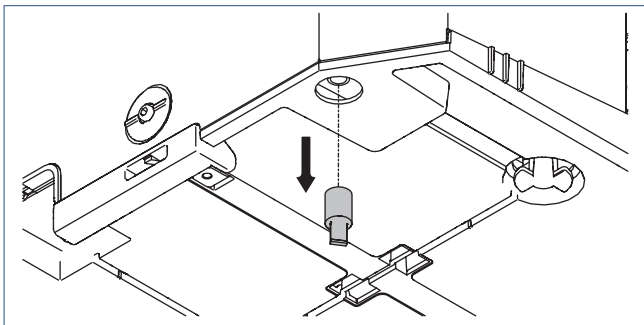
Als de ventilatie-unit buiten de thermische schil van de woning is geplaatst (bijvoorbeeld op een ongeïsoleerde zolder), moet de condensafvoer tot aan de ventilatie-unit thermisch worden geïsoleerd.

! Let op!

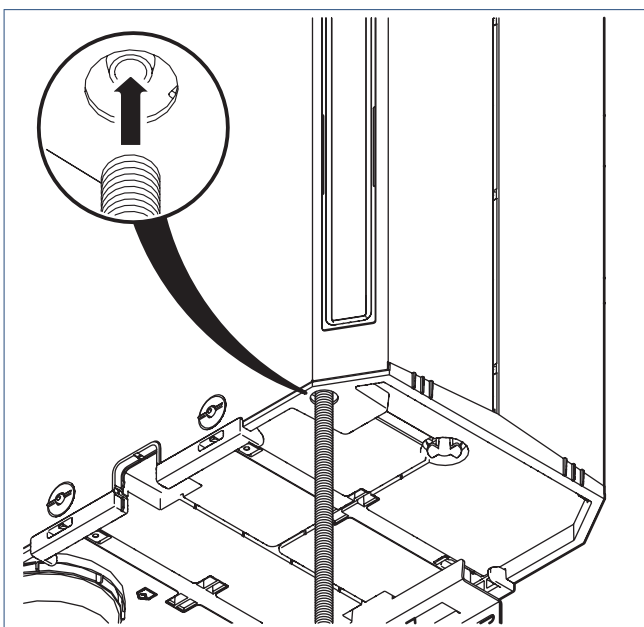
De condensslang mag geen scherpe bochten vertonen!

In de winter kan de afvoerlucht uit de woning in de warmtewisselaar condenseren. In de behuizing van de ventilatie-unit is hiervoor een condensafvoeraansluiting geïntegreerd en moet op een externe condensafvoer worden aangesloten.

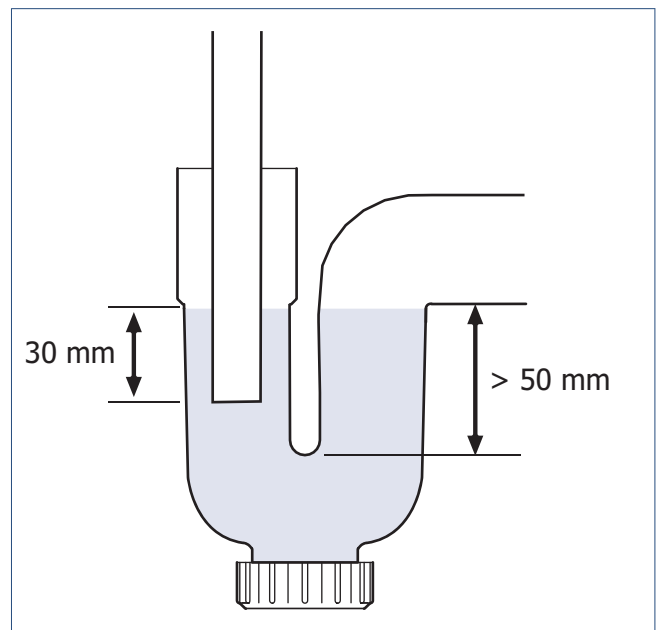
a) Verwijder de beschermddop van de condensafvoer.



b) Schuif de meegeleverde flexibele slang over de condensafvoertuit.



c) Voer de flexibele slang naar een sifon waarmee ten minste 50 mm waterslot kan worden gecreëerd. **Essentieel** is dat de slang diep genoeg in de sifon steekt (minimaal 30 mm onder water).



d) Vul de sifon om een waterslot te krijgen.

! Let op!

Voorkom dat de sifon droog komt te staan!

4. Bediening

Voor de bediening zijn de volgende bedieningsschakelaars en sensoren beschikbaar.

1. Draadloze bedieningsschakelaar voor inbouw en opbouw met drie standen, een timerfunctie en een functieled.
2. Draadloze bedieningsschakelaar voor inbouw en opbouw met twee standen, een automatische stand, een timerfunctie en een functieled.
3. Draadloze CO₂-sensor met geïntegreerde bediening.
4. Draadloze RV-sensor met geïntegreerde bediening.
5. Bedrade 3-standenschakelaar voor inbouw.
6. Spider WP, klimaatthermostaat met drie standen, een automatische stand en een timerfunctie.

4.1. Ventilatiestanden

De ventilatie-unit kan naar behoefte worden ingesteld in één van de volgende standen:

- Stand 1, **laagstand**: bij aanwezigheid van één persoon of wanneer niemand aanwezig is.
- Stand 2, **middenstand**: voor overdag of 's nachts bij aanwezigheid van meer dan één persoon.
of
Stand Auto, **automatische stand**; regeling op basis van aanwezige sensoren (CO₂, of RV). De capaciteit wordt automatisch geregeld.
Stand **Auto-Nacht**; regeling voor 's nachts waarbij de minimumstand extra verhoogd wordt. (*)
- Stand 3, **hoogstand**: voor tijdens het koken, douchen of baden of wanneer veel mensen aanwezig zijn.

(*) Bij gebruik van de RFT-N Auto bedieningsschakelaar is de Auto-Nachtstand niet mogelijk.

- Timer: de tijdsduur van de timer wordt als volgt bepaald:
 - Timerknop 1x indrukken: 10 minuten hoogstand.
 - Timerknop 2x indrukken: 20 minuten hoogstand.
 - Timerknop 3x indrukken: 30 minuten hoogstand.

Na het aflopen van de timer schakelt de unit terug naar de laatst gekozen stand voordat de timer werd ingeschakeld, tenzij dit de hoogstand betreft. In dit geval schakelt de unit naar de midden- of laagstand.

Bij het gebruik met sensoren schakelt de unit na het aflopen van de timer terug naar de automatische stand.

De **Auto-Nacht** stand zorgt ervoor dat de minimum ventilatiestand verhoogd wordt zodat u 's nachts ook verzekerd bent van een optimaal klimaat. U kunt de **Auto-Nacht** stand gebruiken wanneer er een ruimte zonder CO₂-sensor gebruikt wordt.

U schakelt de **Auto-Nacht** stand in door *tweemaal* op de **Auto**-knop te drukken op de draadloze bedieningsschakelaar of op bedienbare sensor de **Auto-Nacht** stand te selecteren.

Let op!

De **Auto-Nacht** stand wordt beschikbaar bij het gebruik van minimaal twee CO₂-sensoren.

Let op!

De **Auto-Nacht** stand schakelt niet automatisch af na een bepaalde tijd. U dient 's morgens zelf de **Auto** stand (of een andere stand) in te schakelen.

Tijdens de **Auto-Nacht** stand blijven alle sensoren actief en zal de ventilatie-unit normaal reageren op een verhoogde ventilatiewens. De hoogste ventilatiewens blijft leidend.

Opmerking

Bij gebruik van meerdere sensoren is altijd de sensor met de hoogste ventilatiewens leidend.

Bij het gebruik van sensoren (CO₂, RV) wordt stand 2 de automatische stand.

Opmerking

Bij gebruik van meerdere bedieningen kan het voorkomen dat de ventilatiestand op de bedrade bedieningsschakelaar niet overeenkomt met de actuele ventilatiestand (omdat de ventilatie-unit met een andere bediening of sensor in een andere stand is gezet).

Opmerking

De actuele ventilatiestand is altijd af te lezen op de (optionele) externe CO₂-sensor of RV-sensor, of op de (optionele) Spider Base klimaatthermostaat.

Opmerking

Bij het gebruik van sensoren is de maximale tijdsduur dat de ventilatie-unit in een andere stand dan de automatische stand kan staan begrensd tot 24 uur. Na deze periode schakelt de unit terug naar de automatische stand.

4.2. Bediening met de klimaatthermostaat Spider WP

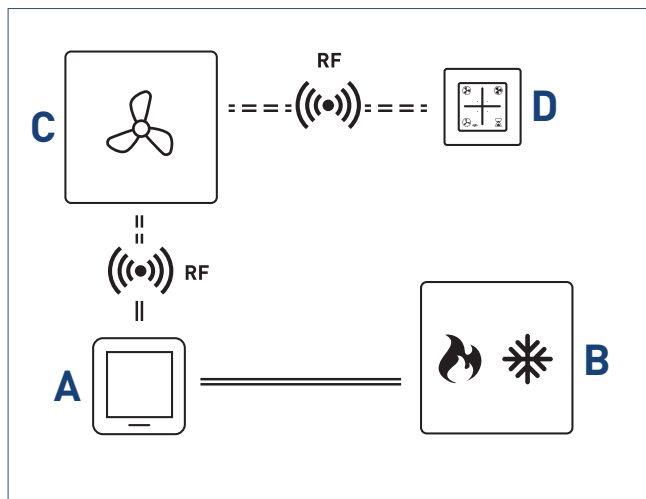
De is een klimaatthermostaat die de temperatuur regelt van de ruimte waarin hij is geplaatst. Naast een cv-ketel is de thermostaat ook geschikt voor het aansturen van een warmtepomp die de woning, naast verwarmen, ook kan koelen ⁽¹⁾. De thermostaat wordt OpenTherm® (bedraad of draadloos⁽²⁾) of Aan/Uit (alleen draadloos) aangesloten op de cv-ketel of warmtepomp ⁽³⁾.

Uniek aan de klimaatthermostaat is dat deze ook geschikt is voor het aansturen van uw Itho Daalderop ventilatiesysteem ⁽³⁾. Door de ventilatie-unit draadloos met de thermostaat te verbinden kunt u de ventilatie, naast de draadloze bedieningsschakelaars, ook via de thermostaat regelen.

1) Functie alleen beschikbaar als het aangesloten product de functionaliteit ondersteunt.

2) Koelen via draadloze OpenTherm® is niet mogelijk.

3) Controleer op de website welke producten geschikt zijn voor de Spider Klimaatthermostaat.



Schematische weergave aansluiten thermostaat.

Legenda

- A
- B Cv-ketel / warmtepomp
- C Ventilatie-unit
- D Draadloze bediening ventilatie

4.3. Sensoren

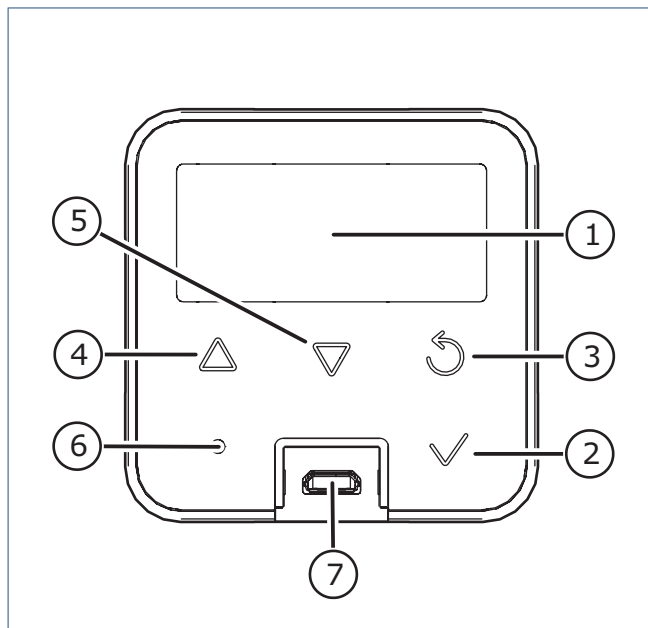
De ventilatie-unit is geschikt om aangestuurd te worden door de volgende beschikbare sensoren:

- RFT-CO₂-sensor met bediening; 230V
- RFT-RV-sensor met bediening - batterijgevoed

Voor het aan- of afmelden bij de unit van een draadloze sensor zie Aan- en afmelden van draadloze bedieningen en sensoren op pagina 17.

4.4. Bedieningspaneel

Het toestel is voorzien van een bedieningspaneel (HMI).



Legenda

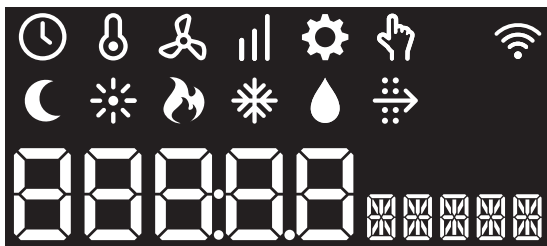
1	Scherm
2	Selecteren / OK
3	Terug / Afbreken
4	Vooruit / Verhogen
5	Achteruit / Verlagen
6	Led-indicatie
7	Service-aansluiting

Het toestel kent vijf soorten meldingen die getoond worden op het scherm, namelijk: **Opstarten**, **Bedrijfsstatus**, **Waarschuwing**, **Blokking** en **Vergrendeling**.

In de volgende paragrafen worden de verschillende meldingen beschreven.

4.5. Opstarten

Tijdens het opstarten (zodra het toestel onder spanning wordt gebracht) wordt het volgende scherm getoond:



De led-indicator is uit.

Binnen 1 minuut verschijnt het statusscherm en is het toestel in bedrijf.

4.6. Bedrijfsstatus

Tijdens normaal bedrijf staat het scherm in stand-by. Dit betekent dat het scherm is uitgeschakeld.

Door op een willekeurige knop te drukken wordt het scherm actief.



De led-indicator brandt continu blauw.

- De zichtbare iconen tonen de actieve bedrijfsstatus.
- De grote karakters tonen de waarde van het actuele toerental.
- De kleine karakters tonen afwisselend het symbool en de eenheid.
- Door op de knop **Vooruit** of **Achteruit** te drukken wordt het informatiemenu getoond.
- Door op de knop **OK** te drukken worden de **configuratie-instellingen** getoond.
- Na 30 seconden geen bediening gaat de HMI terug in stand-by.

Kleur Led	Betekenis
Blauw branden	Bedrijfsstatus
Blauw langzaam knipperen	Waarschuwing*
Wit branden	Er wordt een aanmeldingsbericht verstuurd
Groen knipperen	Aanmelding bediening / sensor gelukt RF signaal ok
oranje knipperen	Aanmelding bediening / sensor gelukt RF signaal matig
Geel branden	Menu selectie / waarde is veranderd
Geel knipperen	Waarde kan veranderd worden
Rood langzaam knipperen	Blokking* / Aanmelding bediening / sensor niet gelukt
Rood snel knipperen	Vergrendeling*
Rood branden	Interne fout*

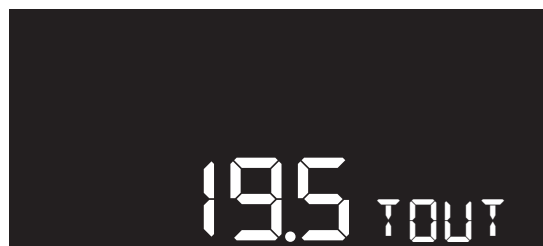
* Zie het hoofdstuk *Storingen*

De iconen in het bovenste deel van het scherm betekenen het volgende:

Icoon	Omschrijving
	Timer De ventilatie-unit is gedurende een instelbare periode ingeschakeld in hoogstand.
	Ventilatie De ventilatie-unit is in bedrijf.
	Laagstand Stand 1, laagstand : bij aanwezigheid van één persoon of wanneer niemand aanwezig is.
	Zonder sensor(en): Stand 2, middenstand : voor overdag of 's nachts bij aanwezigheid van meer dan één persoon.
	Met sensor(en): Stand Auto, automatische stand ; regeling op basis van aanwezige sensoren (CO ₂ , of RV). De capaciteit wordt automatisch geregeld.
	Hoogstand Stand 3, hoogstand : voor tijdens het koken, douchen of baden of wanneer veel mensen aanwezig zijn.
	Melding Wordt getoond tijdens waarschuwing, blokkering of vergrendeling
	Handbedrijf De ventilatiestand is handmatig ingesteld.
	Zomer-bypassregeling De bypassregeling is actief.
	Afvoer
	Vorstbeveiliging De vorstbeveiliging is actief.
	Filterwaarschuwing het filter is vervuild en moet worden schoongemaakt of vervangen.

4.7. Informatiemenu

Door in de bedrijfsstatus op de knop **Vooruit** of **Achteruit** te drukken wordt het informatiemenu getoond.



De led-indicator knippert rustig blauw.

In het informatiemenu worden drie actuele metingen weergegeven.

Symbool	Eenheid	Omschrijving
TOUT	°C	Temperatuur van de buitenlucht.
Tret	°C	Temperatuur van de afgezogen lucht uit de woning.

- Door op de knop **Vooruit** of **Achteruit** te drukken zullen de metingen afwisselend verschijnen. De grote karakters tonen de waarde. De kleine karakters tonen afwisselend het symbool en de eenheid.
- Door op de knop **Terug** te drukken gaat het scherm terug naar het vorige menu.
- Na 30 seconden geen bediening gaat de HMI terug in stand-by.

4.8. Configuratie-instellingen

Door in de bedrijfsstatus op de knop **OK** te drukken worden de configuratie-instellingen getoond.



De led-indicator brandt continu geel.

In de configuratie-instellingen kan gekozen worden uit de volgende configuratiemenu's:

Icoon	Menu
	Temperatuur Aanpassen van temperatuurinstellingen.
	Ventilatie Aanpassen van het toerental van de drie ventilatiestanden.
	Setup Inbedrijfstellen van de ventilatie-unit.
	Filter Aanpassen of resetten van de filterinstellingen.
	Communicatie Aanmelden of afmelden van bedieningen en sensoren.

- Het zichtbare icoon toont het geselecteerde configuratiemenu.
- Door op de knop **Vooruit** of **Achteruit** te drukken zullen de iconen afwisselend verschijnen.
De getoonde icoon knippert rustig.
- Door op de knop **OK** te drukken wordt het geselecteerde configuratiemenu geopend.
- Door op de knop **Terug** te drukken gaat het scherm terug naar het vorige menu.
- Na 30 seconden geen bediening gaat de HMI terug in stand-by.

Opmerking

Voor het menu Setting zie de paragraaf Inbedrijfstelling.

4.8.1. Configuratiemenu Temperatuur

In het configuratiemenu **Temperatuur** kunnen de volgende instellingen worden aangepast:

Symbool	Eenheid	Omschrijving
TDES	°C	Temperatuur waarbij de byassklep actief wordt. Stand. 21 Min. 18 °C Max. 23 +/- 1°C



De led-indicator brandt continu geel.

- Door op de knop **Vooruit** of **Achteruit** te drukken zullen de instellingen afwisselend verschijnen.
- De grote karakters tonen de ingestelde waarde.

- De kleine karakters tonen afwisselend het symbool en de eenheid.
- Door op de knop **Terug** te drukken gaat het scherm terug naar het vorige menu.
- Aanpassen instelling:
 - Selecteer de aan te passen instelling door op de knop **OK** te drukken.

De led-indicator knippert rustig geel.

 - Pas de instelling aan met de knop **Verhogen** of **Verlagen**.
 - Bevestig de aanpassing door op de knop **OK** te drukken.
 - Annuleer de aanpassing door op de knop **Terug** te drukken.
- Na 30 seconden geen bediening gaat de HMI terug in stand-by.

Opmerking

Met dit menu stelt u in bij welke temperatuur de bypassregeling actief wordt. De zomer-bypassregeling is geen koeling, maar zorgt er wel voor dat de woning in de zomernacht langer koel blijft.

4.8.2. Configuratiemenu Ventilatie

In het configuratiemenu **Ventilatie** kunnen de volgende instellingen worden aangepast:

Symbool	Eenheid	Omschrijving
LVL1	RPM	Gewenst toerental in ventilatiestand 1 (laagstand). Stand. 800 Min. 700 Max. 1100 +/- 50 Rpm
LVL2	%	Percentage van het toerental (tussen stand 1 en stand 3) in ventilatiestand 2 (middenstand). Stand. 42 Min. 00 Max. 100 +/- 0.5%
LVL3	RPM	Gewenst toerental in ventilatiestand 3 (hoogstand). Stand. 1900 Min. 1700 Max. 2250 +/-50 Rpm



De led-indicator brandt continu geel.

- Door op de knop **Vooruit** of **Achteruit** te drukken zullen de instellingen afwisselend verschijnen.
- De grote karakters tonen de ingestelde waarde.
- De kleine karakters tonen afwisselend het symbool en de eenheid.
- Door op de knop **Terug** te drukken gaat het scherm terug naar het vorige menu.
- Aanpassen instelling:
 - Selecteer de aan te passen instelling door op de knop **OK** te drukken.

De led-indicator knippert rustig geel.

- Pas de instelling aan met de knop **Verhogen** of **Verlagen**.
- Bevestig de aanpassing door op de knop **OK** te drukken.
- Annuleer de aanpassing door op de knop **Terug** te drukken.
- Na 30 seconden geen bediening gaat de HMI terug in stand-by.

4.8.3. Configuratiemenu Communicatie

In het configuratiemenu **Communicatie** kunnen de volgende opties worden gekozen:

Symbool	Omschrijving
LEARN	Aanmelden/afmelden van één bediening of sensor.
CLEAR	Afmelden van ALLE aangemelde bedieningen en sensoren.
ALL	



De led-indicator brandt continu geel.

- Door op de knop **Vooruit** of **Achteruit** te drukken zullen de opties afwisselend verschijnen. De grote karakters tonen de ingestelde waarde. De kleine karakters tonen afwisselend het symbool en de eenheid.
- Door op de knop **Terug** te drukken gaat het scherm terug naar het vorige menu.
- Selecteer de optie door op de knop **OK** te drukken. Volg de procedure, zie Aan- en afmelden.

De led-indicator knippert rustig geel.

- Na 30 seconden geen bediening gaat de HMI terug in stand-by.

5. Inbedrijfstelling

Opmerking

Voor informatie over het inbedrijfstellen van de HRU ECO 300 DuoZone zie de handleiding die is meegeleverd met de DuoZone kleppenset.

5.1. Voorbereiding inbedrijfstelling

Voorafgaand aan het in bedrijf stellen:

- Moeten de ventilatie-unit en toebehoren gemonteerd zijn.
- Moet het kanalenwerk gemonteerd zijn.
- Moet de condensafvoer gemonteerd zijn en de sifon gevuld, zodat er een waterslot aanwezig is.
- Moeten de buiten- en binnendeuren en de ramen gesloten zijn.
- Moet er voldoende doorstroomruimte onder de binnendeuren aanwezig zijn.

! Let op!

De HRU ECO 300 is zo ingesteld dat de vorstklep de eerste tien dagen open staat om ook de opstellingruimte te ventileren. Hierdoor is het belangrijk dat bij het inregelen van de luchtdebieten het toestel eerst spanningsloos wordt gemaakt en daarna weer onder spanning wordt gebracht. Dit sluit de vorstklep. Daarna heeft u 2 uur de tijd om de luchtdebieten in te regelen.

5.2. Inbedrijfstelling

Doorloop de volgende stappen om de ventilatie-unit correct in bedrijf te stellen:

- Maak de ventilatie-unit spanningsloos en steek de stekker na 15 seconden weer in de wandcontactdoos.

Na het inschakelen van de netstroom worden de bypassklep en de vorstklep van de ventilatie-unit automatisch gekalibreerd. Deze procedure duurt ongeveer 30 seconden. Omdat de bypassklep en de vorstklep hierbij helemaal tot de aanslag gaan, kan er even een ratelend geluid te horen zijn.

! Let op!

Na het inschakelen van de netstroom toert de ventilatie-unit op naar de standaard stand. Dit is de middenstand op ± 900 rpm. Pas nadat dit toerental bereikt is kunt u bedieningsschakelaars en/of sensoren aanmelden.

- Zorg ervoor dat *alle* ventielen (inblaas en afzuig) maximaal open staan.

- c) Navigeer naar het menu **Configuratie** menu **Ventilatie**.



- d) Ga naar de instelling **LVL3** (hoogstand). Standaard staat de hoogstand afgesteld op 1900 rpm.
- e) Druk **OK** om te bevestigen.
- f) Meet alle inblaasventielen. Meet het verstgelegen kanaal of het kanaal met het grootste debiet eerst. Waarschijnlijk meet u meer dan het benodigde debiet.
- g) Noteer de inblaasdebieten.
- h) Regel de verhouding van de inblaasdebieten zodat ze overeenkomen met de berekening voor de woning. Zorg ervoor dat de gewenste debieten per vertrek worden gehaald.
- i) Meet alle afzuigventielen. Meet het verstgelegen kanaal of het kanaal met het grootste debiet eerst. Waarschijnlijk meet u meer dan het benodigde debiet.
- j) Noteer de afzuigdebieten.
- k) Regel de verhouding van de afzuigdebieten zodat ze overeenkomen met de berekening voor de woning. Zorg ervoor dat de gewenste debieten per vertrek worden gehaald.

! Let op!

Zorg ervoor dat het totale inblaasdebiet en het totale afzuigdebiet aan elkaar gelijk zijn.

Mocht u de gewenste debieten niet halen op het standaard toerental, kunt u het toerental verhogen (tot maximaal 2250 rpm):

- a) Gebruik de knop **Vooruit/ Omhoog** om het toerental te verhogen totdat het gewenste debiet gehaald wordt.
- b) Stel daarna de toevoer- en afzuigventielen totdat de gewenste debieten worden gehaald. Zorg ervoor dat de gewenste debieten per vertrek worden gehaald.

Mocht u op het standaard toerental veel meer dan de gewenste debieten meten kunt u het toerental verlagen (tot minimaal 1700 rpm):

- a) Gebruik de knop **Terug/ Omlaag** om het toerental te verlagen totdat het gewenste debiet gehaald wordt.
- b) Stel daarna de toevoer- en afzuigventielen totdat de gewenste debieten worden gehaald. Zorg ervoor dat de gewenste debieten per vertrek worden gehaald.

Opmerking

Op dezelfde manier kunnen eventueel ook de middenstand en de laagstand worden ingesteld. Zie hiervoor de paragraaf Configuratiemenu Ventilatie.

5.3. Controle inbedrijfstelling

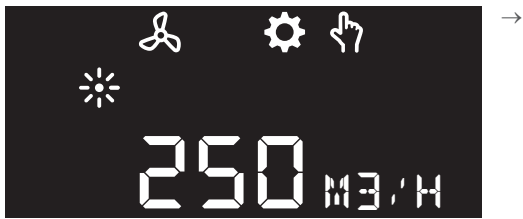
Men moet kunnen controleren of het systeem aan regelgevingen voldoet qua geluid en debieten en daar zijn controlestanden voor nodig.

- a) Druk op het vinkje.
- b) Navigeer naar het Configuratiemenu.



- c) In dit menu dient een gewenst debiet ingevuld te worden. Dit kan op 5 m³/h nauwkeurig zoals het inregelen. Standaard begint dit getal bij de som van de debieten van beide toevoerzones. Hiernaast kan men wisselen tussen de woon- en slaap zone met de pijl en terug toets op de HMI of op de draadloze bedieningsschakelaar.





In de eerste controlestand gaat eerst het volledige (in deze stand) ingevoerde debiet naar de woonzone tot 100% van het ingeregelde debiet (QmaxToevoerWoon) en naar de slaapzone zal de rest van het (in deze stand) ingevoerde debiet gaan.

In de tweede controlestand gaat het andersom, dus eerst het volledige (in deze stand) ingevoerde debiet naar de slaapzone tot 100% van het ingeregelde debiet (QmaxToevoerSlaap) en naar de woonzone zal de rest van het (in deze stand) ingevoerde debiet gaan.

De afvoer zal bij de eerste en de tweede controlestand hetzelfde debiet doen als de uitgevoerde toevoerdebieten bij elkaar opgeteld.

d) Sluit de controlemodus af door op het vinkje te drukken en daarna op terug.

! Let op!

Voordat u een sensor of bediening aan het toestel gaat koppelen dient u eerst een 'Clear All' uit te voeren. Dit voorkomt eventuele problemen bij het koppelen. Zie hiervoor de paragraaf Afmelden alle draadloze bedieningsschakelaars/sensoren.

5.4. Aan- en afmelden van draadloze bedieningen en sensoren

5.4.1. Aanmelden bedieningsschakelaar

Meld een bedieningsschakelaar aan op de volgende manier:

a) Kies de optie **LEARN** in het configuratiemenu **Communicatie**.



b) Er wordt een timer van twee minuten gestart.



De led-indicator knippert rustig geel.

- c) Verstuur binnen deze twee minuten een aanmeldsignaal vanaf de bedieningsschakelaar.
- d) Meld de afstandsbediening(en) voor de ventilatie-unit aan door 2 knoppen diagonaal tegenover elkaar in te drukken. De ventilatie-unit zal ter bevestiging van de aanmelding even in toerental variëren.

Opmerking

Tijdens de twee minuten kunnen meerdere bedieningen en sensoren worden aangemeld. De ventilatie-unit toert op bij iedere aanmelding.

- e) Door op de knop **OK** of **Terug** te drukken, of na twee minuten geen bediening gaat het scherm terug naar het configuratiemenu **Communicatie**.
- f) Herhaal de stappen vanaf stap c om meerdere bedieningsschakelaars aan te melden.

De aanmelding kan op twee manieren niet slagen:

1. **Geen signaal.**

De ventilatie-unit ontvangt binnen twee minuten na het starten van de timer geen aanmeldsignaal.

In het scherm verschijnt de melding **TIME OUT**.



2. **Aanmelding annuleren.**

De aanmelding wordt afgebroken door, tijdens de timer, op de knop **Terug** te drukken.

In het scherm verschijnt de melding **ABORT**.



! Let op!

De sensoren en bedieningen die gekoppeld zijn tijdens de 2 minuten worden **NIET** geannuleerd. Alleen het menu wordt afgesloten

5.4.2. Aanmelden CO₂- en RV-sensor

De CO₂-sensor en de RV-sensor kunnen op dezelfde manier worden aangemeld:

Meld de sensor aan op de volgende manier:

- a) Kies de optie **LEARN** in het configuratiemenu **Communicatie**.



- b) Er wordt een timer van twee minuten gestart.



De led-indicator knippert rustig geel.

- c) Verstuur binnen deze twee minuten een aanmeldsignaal vanaf de sensor: houd de touch-knop ingedrukt (5-7 seconden) tot de status-led *wit* brandt. De sensor verstuurt nu een aanmeldingsbericht.

*Alleen binnen 2 minuten na het inschakelen van de **Learn** modus kan een aanmeldingssignaal worden ontvangen door de ventilatie-unit.*

Bij het 'opstarten' van de sensor knipperen alle groene led's 3 keer. Daarna zal de status rood branden.

- d) De status van de aanmelding wordt op de volgende manier getoond:
- De status-led knippert (1x/sec) *groen*. De aanmelding is gelukt; het RF-sigitaal is goed.
 - De status-led knippert (1x/sec) *oranje*. De aanmelding is gelukt; het RF-sigitaal is matig.
 - De status-led knippert (1x/sec) *rood*. De aanmelding is niet gelukt.

Indien de aanmelding is mislukt, herhaal de gehele procedure vanaf het begin.

- e) Wanneer de aanmelding is gelukt zal na 5 seconden knipperen de status en ventilatiestand van de ventilatie-unit worden getoond.
- f) De sensor is nu verbonden met de ventilatie-unit.
- g) Door op de knop **OK** of **Terug** te drukken, of na 120 seconden geen bediening gaat het scherm terug naar het configuratiemenu **Communicatie**.
- h) Herhaal de stappen om meerdere sensoren aan te melden.

De aanmelding kan op twee manieren niet slagen:

1. **Geen signaal.**

De ventilatie-unit ontvangt binnen twee minuten na het starten van de timer geen aanmeldsignaal.

In het scherm verschijnt de melding **TIME OUT**.



2. Aanmelding annuleren.

De aanmelding wordt afgebroken door, tijdens de timer, op de knop **Terug** te drukken.

In het scherm verschijnt de melding **ABORT**.



Opmerking

De sensoren en bedieningen die gekoppeld zijn tijdens de 2 minuten worden NIET geannuleerd. Alleen het menu wordt afgesloten.

5.5. Afmelden alle bedieningsschakelaars/sensoren

Opmerking

Bedieningsschakelaars en sensoren moeten na een CLEAR ALL-afmelding opnieuw worden aangemeld.

- a) Kies de optie **CLEAR ALL** in het configuratiemenu **Communicatie**.



- b) Er wordt een timer van tien seconden gestart.
In het scherm verschijnt de melding **PRESS A KEY**.



De led-indicator knippert rustig geel.

- Bevestig het afmelden door binnen tien seconden een willekeurige knop in te drukken.
De bevestiging is om te voorkomen dat het afmelden per ongeluk wordt gestart.
- Door geen knop in te drukken wordt het afmelden na 10 seconden geannuleerd.

- c) Na de bevestiging worden alle aangemelde bedieningsschakelaars en sensoren afgemeld.



De led-indicator brandt continu geel.

- d) De afmelding is geslaagd wanneer de led-indicator continu geel gaat branden.
In het scherm verschijnt de melding **CLEAR OK**.
- e) Door op de knop **OK** of **Terug** te drukken, of na 30 seconden geen bediening gaat het scherm terug naar het configuratiemenu **Communicatie**.

Afmelding annuleren.

De afmelding wordt afgebroken door, tijdens de timer, geen knop in te drukken.

In het scherm verschijnt de melding **ABORT**.



! Let op!

De afmelding van alle bedieningsschakelaars en sensoren door tegelijkertijd op de 4 knoppen van een draadloze bedieningsschakelaar te drukken werkt niet voor de HRU ECO 300.

6. Storingen



Let op!

De gebruiker/consument mag het toestel niet openmaken!

Het toestel kent vier soorten storingsmeldingen die getoond worden op het scherm, namelijk: **Waarschuwing (W)**, **Blokkering(B)**, **Vergrendeling (E)** en **Interne Fout (H)**.

Opmerking

Onderstaande storingen kunnen door de gebruiker worden opgelost. Neem voor niet vermelde storingen (of rood knipperende leds) contact op met uw installateur.

Opmerking

Neem contact op met de installateur als een storing (blokkering, vergrendeling of interne fout) niet kan worden opgelost door het toestel opnieuw op te starten.

W01	Filters reinigen.	
	Beide filters moeten worden schoongemaakt.	
	Oorzaak	Oplossing
	a) De filters zijn vervuild.	<ul style="list-style-type: none"> • Reinig beide filters met een stofzuiger. • De filters kunnen 180° gedraaid worden en nogmaals worden gebruikt.

W02	Filters vervangen.	
	Beide filters moeten worden vervangen.	
	Oorzaak	Oplossing
	a) De levensduur is verstreken.	<ul style="list-style-type: none"> • Vervang beide filters.

De luchtkwaliteit in de woning is niet goed/er is regelmatig geen aan- of afvoer van lucht naar of van de woning.	
Oorzaak	Oplossing
a) Een of beide filters zijn vuil of verstopt.	<ul style="list-style-type: none"> • Reinig of vervang vuile/verstopte filters.
b) De ventielen zijn vervuild/verstopt.	<ul style="list-style-type: none"> • Reinig de ventielen.
c) De kanalen zijn vervuild..	<ul style="list-style-type: none"> • Laat de kanalen reinigen.
d) De ventilator draait niet (meer).	<ul style="list-style-type: none"> • Zie 'Beide ventilatoren draaien niet meer'.
e) De ventilatie-unit reageert niet (meer) op de bedieningsschakelaar.	<ul style="list-style-type: none"> • Zie 'De ventilatie-unit reageert niet (meer) op de bedieningsschakelaar'.
f) De ventilatie-unit reageert niet (meer) op de sensor.	<ul style="list-style-type: none"> • Zie 'De ventilatie-unit reageert niet (meer) op de sensor'.

De ventilatie-unit reageert niet (meer) op de bedieningsschakelaar.	
Oorzaak	Oplossing
a) De vorstregeling is actief.	<ul style="list-style-type: none"> Dit is geen storing. Wacht tot de buitentemperatuur voldoende stijgt.
b) De bedieningsschakelaar is niet (meer) aangemeld op de ventilatie-unit.	<ul style="list-style-type: none"> Meld de bedieningsschakelaar aan. Controleer de signaalsterkte tijdens de aanmelding.
c) De afstand tussen de ventilatie-unit en de bedieningsschakelaar is te groot of het signaal ondervindt te veel obstakels.	<ul style="list-style-type: none"> Probeer de aanmelding opnieuw uit te voeren. Als dit niet lukt, verplaats de bedieningsschakelaar naar een plek waar hij minder obstakels ondervindt. Plaats eventueel een RF-repeater.
d) De merknamen van de bedieningsschakelaar en de ventilatie-unit komen niet overeen.	<ul style="list-style-type: none"> Vervang de bedieningsschakelaar door een bedieningsschakelaar van hetzelfde merk als de ventilatie-unit.
e) Er zit geen batterij in de bedieningsschakelaar.	<ul style="list-style-type: none"> Plaats een batterij.
f) De batterij in de bedieningsschakelaar is leeg.	<ul style="list-style-type: none"> Vervang de batterij.
g) De bedieningsschakelaar is defect.	<ul style="list-style-type: none"> Vervang de bedieningsschakelaar en meld hem opnieuw aan. Controleer de signaalsterkte tijdens de aanmelding.

De ventilatie-unit reageert niet (meer) op de sensor. (CO ₂ of RV)	
Oorzaak	Oplossing
a) Het systeem staat niet in de stand Auto.	<ul style="list-style-type: none"> Zet het systeem desgewenst in de stand 2 / Auto.
b) De vorstregeling is actief.	<ul style="list-style-type: none"> Dit is geen storing. Wacht tot de buitentemperatuur voldoende stijgt.
c) De sensor heeft geen voedingsspanning.	<ul style="list-style-type: none"> CO₂-sensor: Steek de stekker in de wandcontactdoos of sluit de kabel aan op de wandcontactdoos. Meet zo nodig of er spanning op staat. RV-sensor: Vervang de batterijen in de sensor.
d) De sensor is niet (meer) aangemeld op de ventilatie-unit.	<ul style="list-style-type: none"> Meld de sensor aan.
e) De afstand tussen de ventilatie-unit en de sensor is te groot of het signaal ondervindt te veel obstakels..	<ul style="list-style-type: none"> Probeer de aanmelding opnieuw uit te voeren. Als dit niet lukt, verplaats de sensor naar een plek waar deze minder obstakels ondervindt. Plaats eventueel een RF-repeater.
f) De merknamen van de sensor en de ventilatie-unit komen niet overeen.	<ul style="list-style-type: none"> Vervang de sensor door een sensor van hetzelfde merk als de ventilatie-unit.
g) De sensor is defect.	<ul style="list-style-type: none"> Vervang de sensor en meld hem opnieuw aan.

De ventilator draait niet meer.	
Oorzaak	Oplossing
a) De stekker van de ventilatie-unit zit niet in een wandcontactdoos.	<ul style="list-style-type: none"> Steek de stekker in een wandcontactdoos.
b) Er staat geen spanning op de wandcontactdoos.	<ul style="list-style-type: none"> Herstel de spanning op de wandcontactdoos. Gebruik een andere wandcontactdoos.

Er wordt koude lucht in de woning toegevoerd.	
Oorzaak	Oplossing
a) Het filter in de luchtafvoer is verstopt.	<ul style="list-style-type: none"> Reinig of vervang het filter in de luchtafvoer.

De ventilator gaat (zonder duidelijke reden) plotseling veel harder of zachter draaien.	
Oorzaak	Oplossing
a) Na gebruik van de timerfunctie schakelt de ventilatie-unit terug naar de automatische stand.	<ul style="list-style-type: none"> Dit is geen storing. Zet het systeem desgewenst in een andere stand.
b) Een draadloze bedieningsschakelaar van een aangrenzende woning is aangemeld op de ventilatie-unit.	<ul style="list-style-type: none"> Meld alle bedieningsschakelaars af. Daarna moeten alle aanwezige bedieningsschakelaars en sensoren opnieuw worden aangemeld.
c) In de Automatische stand reageert de ventilatie-unit op een verhoging van de CO ₂ -concentratie of een verhoging van de relatieve luchtvochtigheid.	<ul style="list-style-type: none"> Dit is geen storing.
d) Wanneer de luchtvochtigheid of de CO ₂ -concentratie weer op of onder de ingestelde waarde komt schakelt het toestel terug naar de automatische stand.	<ul style="list-style-type: none"> Dit is geen storing.
e) Na max. 24 uur in stand 1 of 3 te hebben gedraaid gaat de ventilatie unit automatisch naar de automatische stand.	<ul style="list-style-type: none"> Dit is geen storing.

7. Verklaringen

EU-conformiteitsverklaring

Deze conformiteitsverklaring wordt verstrekt onder volledige verantwoordelijkheid van :

Itho Daalderop BV

Postbus 7
4000 AA Tiel
Nederland

en betreft de typevarianten van het product **Balansventilatie-unit met warmteterugwinning**, merk **Itho**

Daalderop:

- 03-00501 HRU ECO 300 P
- 03-00630 HRU ECO 300 R
- 03-00530 APure Vent D250 W
- 03-00712 APure Vent D250 R-ZC

Het product is in overeenstemming met de desbetreffende harmonisatiewetgeving van de Unie.

Richtlijn 2009/125/EG (Ecodesign)	
Verordening (EU) 1253/2014	
Gedelegeerde verordening (EU) 1254/2014	
Verordening (EU) 2017/1369	
Richtlijn 2011/65/EU (RoHS)	
Richtlijn 2014/53/EU (RED)	<ul style="list-style-type: none">- EN 60335-1:2012 +AC:2014 +A11:2014 +A13:2017 +A1:2019 +A2:2019 +A14:2019 +A15:2021- EN 60335-2-80:2003 + A1:2004 + A2:2009- EN 62233:2008 +AC:2008- EN 62479:2010- EN 301 489-1 V2.2.3:2019- EN 301 489-3 V2.1.1:2019- EN 55014-1:2017 +A11:2020- EN 55014-2:2015- EN 61000-3-2:2014- EN 61000-3-3:2013 + A1:2019- EN 300 220-1 V3.1.1:2017- EN 300 220-2 V3.2.1:2018

De aangemelde instantie **Kiwa Nederland B.V. (NB 0063)** heeft een conformiteitsbeoordelingsprocedure volgens **Bijlage III** van de richtlijn uitgevoerd en het certificaat van EU-type onderzoek **202140314/AA/01** afgegeven.

Ondertekend voor en namens:

Tiel, 1 november 2023.



Coen Schut
Innovation Manager Ventilation

Nederland

E info@ithodaalderop.nl
I www.ithodaalderop.nl

Consument

Raadpleeg uw installateur of serviceorganisatie.
I www.ithodaalderop.nl/dealerlocator

Professional | Technische helpdesk

T 088 427 57 70
E idsupport@ithodaalderop.nl

België

E info@ithodaalderop.be
I www.ithodaalderop.be

Consument / Professional

T 02 207 96 30

Alleen serviceaanvragen

E service@ithodaalderop.be