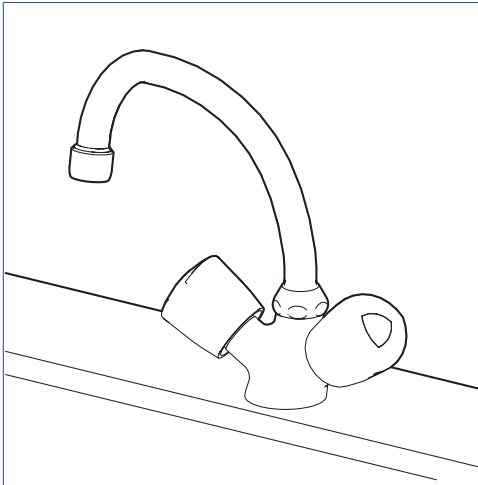


Installatie & gebruik



De bladmengkraan is bedoeld voor een veilige werking en toepassing van warmwatertoestellen, die volgens het lagedrukprincipe (drukloos) worden aangesloten.

Het expansiewater wordt door middel van de uitloop van de kraan in de spoelbak geloosd.

| SPECIFICATIES | |
|----------------------|--------------|
| Warmwatertemperatuur | max. 90 °C |
| Werkdruk | max. 600 kPa |
| Dikte werkblad | max. 30 mm |
| Montagegat | Ø 35 mm |

1. Voorschriften

1.1. Voorschriften

- Installeer het product volgens deze handleiding en de geldende installatie- en veiligheidsvoorschriften!
- Spoel vóór de installatie de waterleidingen door totdat het water helder en schoon is. Eventuele bezinksels uit de leidingen kunnen de kraan anders verstopping en beschadigen.
- De waterleidingen tussen de kraan en het warmwatertoestel mogen niet langer zijn dan 2 meter.
- Er mogen geen aftakkingen in de waterleidingen tussen de kraan en het warmwatertoestel worden gemaakt.

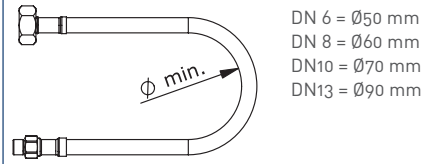
- Gebruik het product niet voor andere doeleinden dan waar het voor bedoeld is, zoals beschreven in deze handleiding.
- Het product mag niet gewijzigd worden.
- Het product mag, in verband met bevroeringsgevaar, alleen in vorstvrije ruimten worden geplaatst.
- De uitloop van de kraan mag niet worden afgesloten, omdat het expansiewater via de uitloop wordt afgevoerd. Omsluit dus nooit de uitloop door een buis of slang.
- Onderhoudsinstructies moeten worden opgevolgd om schade en overmatige slijtage te voorkomen.

1.2. Eisen waterkwaliteit

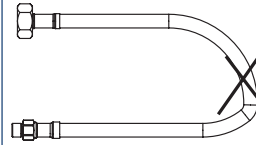
| WATERKWALITEIT | |
|------------------------|---|
| Zuurgraad (pH) | 7-8,5 |
| Ijzergehalte (Fe) | < 0,2 mg/l |
| Chloorgehalte (Cl) | < 150 mg/l |
| Geleidbaarheid | < 125 mS/m |
| Hardheid | 3-12 °dH / 5-22 °fH / 0,53-2,14 mmol/l CaCO ₃ |
| Chemische toevoegingen | Niet toegestaan |

1.3. Montagevoorschrift flexibele slangen

Minimale buigradius na montage



Zonder knikken na montage



Zonder knik direct na de aansluiting



Zonder trekspanning na montage



Zonder torsie na montage

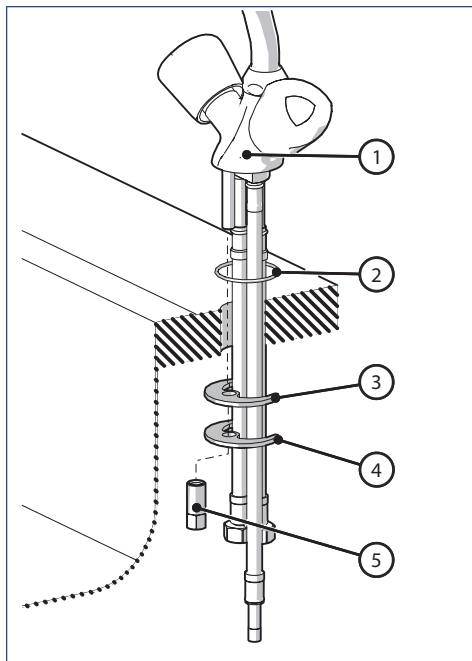


⚠ Let op!

Gebruik altijd passend gereedschap voor het aandraaien van de koppeling, zoals een steeksleutel of verstelbare moersleutel.

Om beschadigingen te voorkomen NOOIT getand gereedschap gebruiken.

2. Productinformatie



Legenda

- | | |
|---|------------|
| 1 | Kraanhuis |
| 2 | O-ring |
| 3 | Pakking |
| 4 | Drukschijf |
| 5 | Moer |

3. Montage

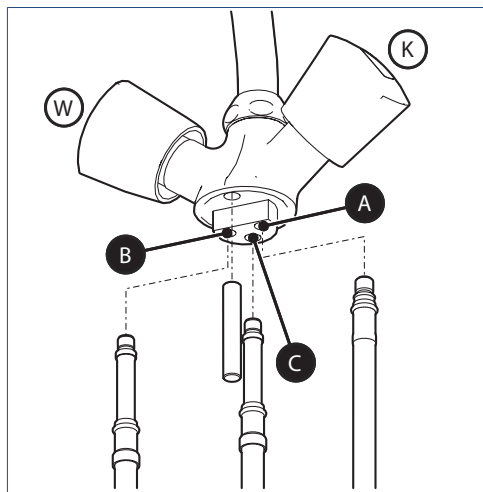
⚠ Let op!

Beschadig de kraan niet met het gereedschap bij de installatie. Gebruik daarom nooit getande tangen.

⚠ Let op!

Toepassing van een keerklep (inclusief stopkraan) tussen de koudwateraansluiting van de kraan en koudwatertoevoer van het warmwatertoestel kan noodzakelijk zijn. Raadpleeg hiervoor de instructies van het warmwatertoestel.

- Draai de hoofdwaterkraan dicht.
- Maak de waterleidingen drukloos.
- Bepaal de plaats van de kraan bij de spoelbak. Controleer de afmetingen wanneer u gebruik wilt maken van een bestaand kraangat.
- Boor een gat van $\varnothing 35$ mm in het aanrechtblad.



Legenda

- | | |
|---|----------------------------------|
| A | Aanvoer koud water |
| B | Koud water naar warmwatertoestel |
| C | Warm water van warmwatertoestel |
| K | Koudwaterknop |
| W | Warmwaterknop |

- Monteer het draadeind M8 in het kraanhuis.
- Draai de flexibele slangen in de juiste aansluiting van de kraan handvast.



GEEN gereedschap gebruiken om de slangen vast te draaien.

- g) Schuif de O-ring over de slangen van de kraan.
- h) Plaats de kraan door de flexibele slangen en draadeind door het gat te steken.

Zorg er voor dat de O-ring goed gepositioneerd is tijdens montage.

- i) Monteer de pakking, drukschijf en moer. Draai de moer vast.
- j) Sluit de lange koudwaterslang (A; blauw) van de kraan aan op de koudwateraansluiting.
- k) Sluit de korte warmwaterslang (C; rood) van de kraan aan op de warmwatertoevoer van het warmwatertoestel.
- l) Sluit de korte koudwaterslang (B; blauw) van de kraan aan op de koudwateraanvoer van het warmwatertoestel.
- m) Volg de instructies van het warmwatertoestel voor de ingebruikname.

Controleer de installatie tijdens de ingebruikname op waterlekage.

Waarschuwing!

Als er tijdens het verwarmen geen expansiewater wegloopt: schakel onmiddellijk het warmwatertoestel uit en open de warmwaterkraan om de waterdruk weg te nemen.
Neem contact op met uw installateur.

4. Service & Onderhoud

4.1. Onderhoud kraan

Let op!

Gebruik bij vervanging of reparatie altijd de originele Itho Daalderop onderdelen.
Hiermee garandeert u de veiligheid en juiste werking van het product en eventuele aanspraak op garantie.

Opmerking

Reinig de buitenzijde van het product uitsluitend met een vochtige doek en eventueel met vloeibare zeep. Gebruik in geen geval schurende of agressieve reinigingsmiddelen die lak of gebruikte materialen kunnen aantasten.

- Reinig het product alleen met wat zeep en een vochtige doek. Daarna dient het product met wat water te worden afgespoeld en met een droge doek te worden afgedroogd.
- Gebruik geen schoonmaakmiddelen die een oplosmiddel of een zuur bevatten, zoals kalkverwijderaars, huishoudazijn en schoonmaakmiddelen met azijnzuur. Al die middelen tasten het oppervlak aan. Uw product kan er mat van worden en er komen krassen op.
- Kalkafzetting kunt u voorkomen door het product na gebruik telkens af te drogen.
- Wanneer er toch kalkafzetting optreedt, verwijder deze dan met een schoonmaakmiddel op basis van citroenzuur.
- Het vervangen of repareren van onderdelen mag uitsluitend door een erkend installateur of door de Itho Daalderop servicedienst uitgevoerd worden.

5. Garantie

Voor alle Itho Daalderop producten geldt een standaard fabrieksgarantie van twee jaar. Binnen deze termijn wordt het product of de onderdelen daarvan kosteloos gerepareerd of vervangen.

Bepalingen en uitsluitingen zijn opgenomen in onze garantievoorwaarden.

Zie de pagina van het product op onze website voor de volledige garantievoorwaarden en/of aanvullende garantietermijnen of voorwaarden.

Indien er problemen zijn met de werking van ons product, adviseren wij de consument eerst de handleiding te raadplegen. Indien de problemen blijven bestaan, neem dan contact op met de installateur die het product geïnstalleerd heeft of met één van onze servicepunten in de buurt. Deze servicepunten zijn te vinden via onze website www.ithodaalderop.nl.

Nederland

Itho Daalderop
Admiraal de Ruyterstraat 2
3115 HB Schiedam

E idsupport@ithodaalderop.nl
I www.ithodaalderop.nl

Raadpleeg uw installateur bij vragen.
Is de installateur niet bekend, kijk s.v.p. op
www.ithodaalderop.nl/dealerlocator.