

Installation instruction bathroom / restroom fan EF100T | EF120T | EF150T

Switch off the power supply before you start.

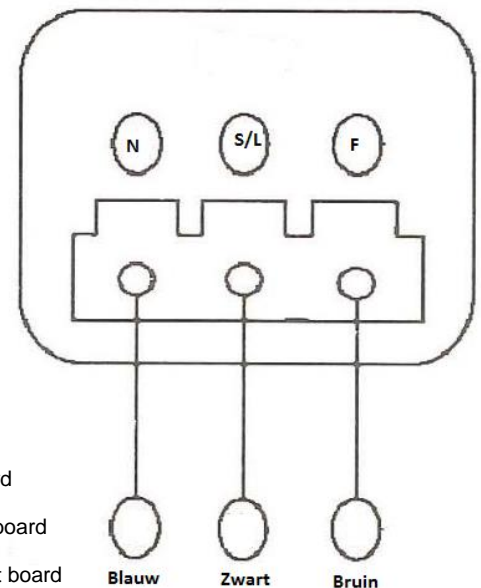
1. Remove the round cap by lifting the cap by means of a flat screwdriver.
You can find the cap on the front side of your fan, at the bottom.
2. Then remove the screw with a Philips screwdriver.
3. Remove the front from the fan.
4. Lead the wiring by means of which the fan should be connected through one of the round openings (left and right) of the fan.
5. Mount the fan to the wall, in the corners of the fan you can see slots through which the screws can be inserted.
6. Now connect the 3 cords of the wiring in accordance with the wiring diagram below:

From top to bottom:

Zero = blue wire goes on the black wire running from the screw terminal to the circuit board

Circuit = black wire goes on the yellow wire running from the screw terminal to the circuit board

Phase = brown wire goes on the orange wire running from the screw terminal to the circuit board



Caution, if the fan is connected differently from what is described above, you run the risk that the fan will not function properly!

7. Then you adjust the timer function. The button by means of which you can adjust the timer function can be found on the top left side of the circuit board and can be recognised by the black round potentiometer with a white adjusting screw at the top.
The timer function can be adjusted between 1 and 45 minutes, see the front of the fan.
Turn the white adjusting screw fully counter-clockwise for a delay time that is as short as possible.
Turn the white adjusting screw fully clockwise for a delay time that is as long as possible.
8. Once the required delay time has been adjusted, you place the front back on the fan.
Make sure you first attach the top side and then press down the lower side!
Then fasten the screw in the fan again and close it by placing the round cap back on the screw.

Your fan is now ready for use. You can now reconnect the power supply.

Nedco B.V.

Safety conditions

This fan meets all standards and directives imposed by the EU that apply to electrical appliances. This fan should be installed by a recognised installer. Installing a fan in a room where the ambient temperatures exceed the stated values of 40°C and in a room containing a mixture of air and hazardous gases is prohibited. Running the fan when there is a possibility that the fan blades are damaged or hindered is not desirable. Precautions should be taken so that no backflow can occur of gases into the room due to open fire and fuel-fired appliances. Prior to installing, the main power supply should be switched off. Accumulated dirt and grease could eventually lead to short-circuiting, therefore clean the fan at least once every quarter.

Warranty:

The manufacturer guarantees a 24 month life span after the sales date, when used normally. Here, the safety conditions, the correct handling of transport, storage, installation and use of the fan must be complied with.

When the fan breaks down due to an error in production within this warranty period, the fan will be replaced by a new fan without any costs. The costs for renewed installation are not compensated. In case of ambiguities in relation to the correct sales date, the production date shall apply.

Avant l'installation, commencez par couper le courant.

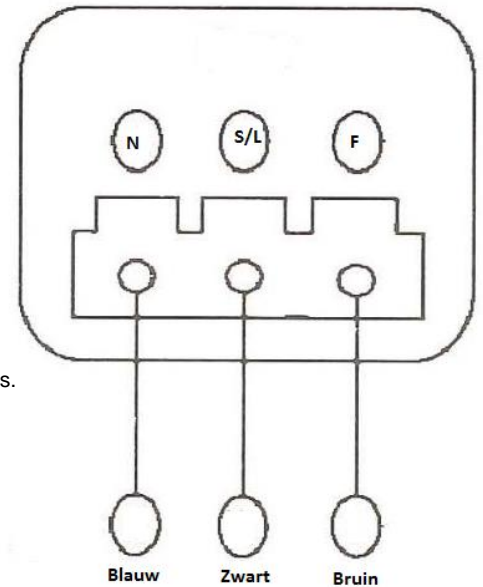
1. Retirez le cache-vis rond en le soulevant à l'aide d'un tournevis plat.
Le cache-vis se trouve en bas sur la face avant de votre aérateur.
2. Retirez ensuite la vis à l'aide d'un tournevis cruciforme.
3. Enlevez la face avant de l'aérateur.
4. Sortez le câblage de raccordement de l'aérateur, en le passant à travers l'une des ouvertures rondes (à gauche et à droite) de l'aérateur.
5. Fixez l'aérateur au mur. Les coins de l'aérateur sont munis de fentes pour le passage des vis.
6. Raccordez ensuite les 3 fils du câblage en suivant le schéma de raccordement ci-dessous.

De haut en bas :

Neutre = le fil bleu va sur le fil noir qui relie le domino au circuit imprimé

Commutation = le fil noir va sur le fil jaune qui relie le domino au circuit imprimé

Phase = le fil marron va sur le fil orange qui relie le domino au circuit imprimé



Attention, si l'aérateur n'est pas raccordé comme décrit ci-dessus, il risque de ne pas fonctionner correctement !

7. Vous pouvez ensuite régler la minuterie. Le bouton de réglage de la minuterie se trouve en haut à gauche sur le circuit imprimé. Il est reconnaissable à son potentiomètre noir rond, surmonté d'une vis de réglage blanche. La minuterie peut être réglée sur une durée de 1 à 45 minutes (voir face avant de l'aérateur).
Tournez entièrement la vis de réglage blanche dans le sens antihoraire pour une durée aussi courte que possible.
Tournez entièrement la vis de réglage blanche dans le sens horaire pour une durée aussi longue que possible.
8. Une fois la minuterie réglée, replacez la face avant sur l'aérateur.
Attention, fixez d'abord le haut avant d'enfoncer le bas !
Revissez ensuite la vis dans l'aérateur et recouvrez-la avec le cache-vis rond.

Votre aérateur est maintenant prêt à l'emploi. Vous pouvez à présent remettre le courant.

Nedco B.V.

Conditions de sécurité :

Cet aérateur est conforme à toutes les normes et directives de l'U.E. en matière d'appareils électriques. Le raccordement de cet aérateur doit être réalisé par un installateur agréé. Il est interdit de raccorder un aérateur dans une pièce où la température ambiante est supérieure à 40 °C et dans une pièce où se trouve un mélange d'air avec des gaz dangereux. Il est recommandé de ne pas laisser tourner l'aérateur s'il existe un risque de dégât ou d'entrave pour les pales de ventilation. Il convient de prendre les précautions nécessaires pour empêcher que des gaz provenant d'un feu ou d'appareils à combustible puissent être refoulés dans la pièce. Le courant doit être coupé sur le tableau électrique avant de procéder au raccordement de l'aérateur. Avec le temps, l'accumulation de salissures et de graisse peut provoquer des courts-circuits. Par conséquent, l'aérateur doit être nettoyé au moins une fois tous les trois mois.

Garantie :

Le fabricant garantit une durée de vie de 24 mois à compter de la date d'achat et dans le cadre d'une utilisation normale. Toutefois, cette garantie est uniquement applicable si les conditions de sécurité sont respectées et si l'aérateur est transporté, stocké, raccordé et utilisé correctement.

Si l'aérateur tombe en panne pendant cette période de garantie en raison d'un défaut de fabrication, il sera gratuitement remplacé par un nouvel aérateur. Les frais de raccordement du nouvel aérateur ne seront pas remboursés. En cas de confusion concernant la date d'achat correcte, c'est la date de fabrication qui sera utilisée.

Trennen Sie vor dem Einbau erst die Stromversorgung.

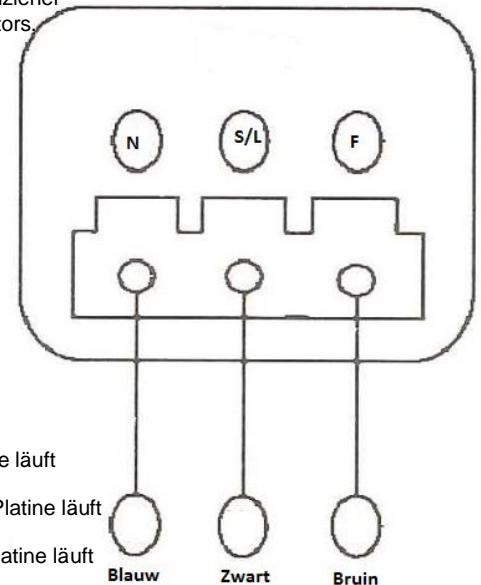
1. Entfernen Sie die runden Aufsetzkappen, indem Sie diese mit einem flachen Schraubenzieher nach oben drücken. Sie finden die Aufsetzkappen unten an der Vorderseite des Ventilators.
2. Entfernen Sie anschließend die Schrauben mit einem Kreuzschlitz-Schraubendreher.
3. Entfernen Sie das Frontstück des Ventilators.
4. Führen Sie die Drähte, mit denen der Ventilator angeschlossen wird, durch eine der runden Öffnungen (links und rechts) des Ventilators.
5. Befestigen Sie den Ventilator an der Wand/Decke. In den Ecken des Ventilators befinden sich Schlitzlöcher, durch die die Schrauben geführt werden können.
6. Schließen Sie nun die 3 Drähte der Verdrahtung nach dem nachstehend gezeigten Anschlussplan an:

Von oben nach unten:

Null = blauer Draht geht auf den schwarzen Draht, der von der Lüsterklemme zur Platine läuft

Schalten = schwarzer Draht geht auf den gelben Draht, der von der Lüsterklemme zur Platine läuft

Phase = schwarzer Draht geht auf den orangen Draht, der von der Lüsterklemme zur Platine läuft



Achtung: Wenn der Ventilator anders angeschlossen wird als oben beschrieben, besteht das Risiko, dass er nicht ordnungsgemäß funktioniert!

7. Stellen Sie anschließend die Timerfunktion ein. Den Knopf für die Einstellung der Timerfunktion finden Sie links oben auf der Platine. Er ist am schwarzen runden Poti zu erkennen, auf dessen Oberseite sich eine weiße Stellschraube befindet. Die Timerfunktion ist zwischen 1 und 45 Minuten einstellbar.

Um eine möglichst kurze Nachlaufzeit zu erreichen, drehen Sie die weiße Stellschraube gegen den Uhrzeigersinn bis zum Anschlag.

Um eine möglichst lange Nachlaufzeit zu erreichen, drehen Sie die weiße Stellschraube im Uhrzeigersinn bis zum Anschlag.

8. Nachdem die gewünschte Nachlaufzeit eingestellt ist, setzen Sie das Frontstück zurück auf den Ventilator.

Achten Sie darauf, erst die Oberseite zu befestigen, bevor Sie die Unterseite andrücken!

Drehen Sie anschließend die Schrauben wieder in den Ventilator ein und verschließen Sie ihn, indem Sie die runden Aufsetzkappen zurück auf die Schrauben setzen.

Ihr Ventilator ist nun einsatzbereit. Sie können jetzt die Stromversorgung wieder anschließen.

Nedco B.V.

Sicherheitsvorschriften:

Dieser Ventilator erfüllt alle von der EU erlassenen Normen und Richtlinien für elektrische Geräte. Der Anschluss dieses Ventilators muss durch einen anerkannten Installateur erfolgen. Es ist verboten, einen Ventilator in einem Raum anzuschließen, in dem die Umgebungstemperatur über 40°C liegt oder in dem sich ein Gemisch aus Luft und gefährlichen Gasen befindet. Bitte achten Sie darauf, dass der Ventilator nicht betrieben wird, wenn die Möglichkeit besteht, dass die Flügel des Ventilators beschädigt oder behindert werden. Es müssen Vorsorgemaßnahmen ergriffen werden, um zu verhindern, dass durch offenes Feuer und brennstoffbetriebene Geräte ein Rückstrom von Gasen in das Zimmer erzeugt werden kann. Vor dem Anschließen des Ventilators muss die Hauptstromversorgung unterbrochen werden. Anhaftender Schmutz und anhaftende Fette können auf die Dauer zu einem Kurzschluss führen. Reinigen Sie daher den Ventilator mindestens 1 mal im Vierteljahr.

Garantie:

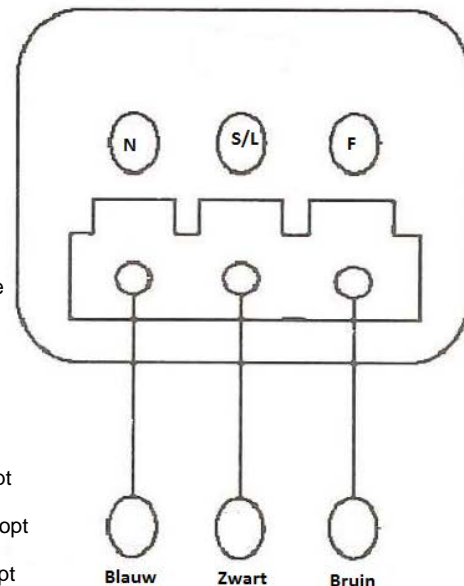
Der Hersteller garantiert eine Lebensdauer von 24 Monaten ab dem Datum des Verkaufs bei normaler Nutzung. Die Garantie kann nur in Anspruch genommen werden, wenn die Sicherheitsvorschriften eingehalten werden und der Ventilator vorschriftsmäßig transportiert, gelagert, angeschlossen und genutzt wird.

Wenn am Ventilator aufgrund eines Produktionsfehlers innerhalb der Garantiefrist ein Defekt auftritt, wird er kostenlos durch einen neuen ersetzt. Die Kosten für den erneuten Anschluss werden nicht vergütet. Bei Unklarheiten in Bezug auf das korrekte Verkaufsdatum gilt das Herstellungsdatum.

Installatie instructie Badkamer- / toiletventilator **EF100T** | **EF120T** | **EF150T**

Sluit voor u begint eerst de stroomvoorziening af.

1. Verwijder het ronde afsluitdopje door met een platte schroevendraaier het dopje omhoog te brengen. U vindt het afsluitdopje onderaan de voorzijde van uw ventilator.
2. Verwijder vervolgens de schroef met een kruiskopschroevendraaier.
3. Verwijder het frontje van de ventilator.
4. Haal de bedrading waarmee de ventilator aangesloten moet worden door één van de ronde openingen (links en rechts) van de ventilator.
5. Bevestig de ventilator aan de wand, in de hoeken van de ventilator zitten sleuven waar de schroeven doorheen gestoken kunnen worden.
6. Sluit nu de 3 snoeren van de bedrading aan volgens onderstaand aansluitschema:



Van boven naar beneden:

Nul = blauwe draad gaat op de zwarte draad die van de kroonsteen naar de printplaat loopt

Schakel = zwarte draad gaat op de gele draad die van de kroonsteen naar de printplaat loopt

Fase = bruine draad gaat op de oranje draad die van de kroonsteen naar de printplaat loopt

Let op, indien de ventilator anders aangesloten wordt dan hierboven vermeld loopt u het risico dat de ventilator niet naar behoren werkt!

7. Vervolgens stelt u de timerfunctie in. De knop waarmee u de timerfunctie kunt instellen vind u links bovenaan op de printplaat en is te herkennen aan een zwart ronde potmeter met aan de bovenzijde een witte stelschroef. De timerfunctie is instelbaar tussen 1 en 45 minuten, zie front ventilator
Draai de witte stelschroef geheel tegen de klok in voor een zo kort mogelijke naloop tijd.
Draai de witte stelschroef geheel met de klok mee voor een zo lang mogelijke naloop tijd.
8. Nadat de gewenste nalooptijd is ingesteld plaatst u het frontje terug op de ventilator.
Let op dat u eerst de bovenzijde bevestigd en daarna de onderzijde aandrukt!
Draai vervolgens de schroef weer terug in de ventilator en sluit deze af door het ronde afsluitdopje terug op de schroef te plaatsen.

Uw ventilator is nu klaar voor gebruik. U kunt nu de stroomvoorziening weer aansluiten.

Nedco B.V.

Veiligheidsvoorwaarden:

Deze ventilator voldoet aan alle door de EU gestelde normen en richtlijnen die gelden voor elektrische apparaten. Het aansluiten van deze ventilator dient te gebeuren door een erkend installateur. Een ventilator in een ruimte aansluiten waar de omgevingstemperatuur boven de gestelde waarden van 40°C ligt en in een ruimte waar zich een mengsel van lucht met gevaarlijke gassen bevindt is verboden. De ventilator laten draaien als er een mogelijkheid bestaat dat de ventilatie schoepen beschadigd of gehinderd worden is niet wenselijk. Voorzorgsmaatregelen moeten worden genomen zodat er geen terugstroming plaats kan vinden van gassen in de kamer door open vuur en op brandstof gestookte apparaten. Voor het aansluiten van de ventilator moet de hoofdstroom worden afgesloten. Aangehecht vuil en vet kan op den duur kortsluiting geven, reinig daarom minimaal 1x per kwartaal de ventilator.

Garantie:

De fabrikant garandeert een levensduur van 24 maanden na datum van verkoop bij normaal gebruik. Hierbij moet wel voldaan worden aan de veiligheidsvoorwaarden, de correcte behandeling van transport, opslag, aansluiting en gebruik van de ventilator.

Wanneer de ventilator door een fout in de productie defect gaat binnen deze garantieperiode dan zal de ventilator kosteloos vervangen worden door een nieuwe ventilator. De kosten voor het opnieuw aansluiten worden niet vergoed. Bij onduidelijkheden omtrent de juiste verkoopdatum geldt de datum van productie.