

Switch off the power supply before you start.

1. Remove the screw on the bottom side of the fan's front.
2. Remove the front from the fan.
3. Lead the wiring by means of which the fan should be connected through the slot on the bottom side of the fan.
4. Lead the wiring by means of which the fan should be connected through the slot on the bottom side of the fan.
5. Mount the fan to the wall, in the corners of the fan you can see holes through which the (supplied) screws can be inserted.
6. Now connect the 2 cords of the wiring to the screw terminal in the middle of the fan.
7. Then you place the front back on the fan.

Make sure you first attach the top side and then press down the lower side!

Make sure the wiring does not get stuck between the fan and the front.

Then fasten the screw back in the fan.

Your fan is now ready for use. You can now reconnect the power supply.

Nedco B.V.

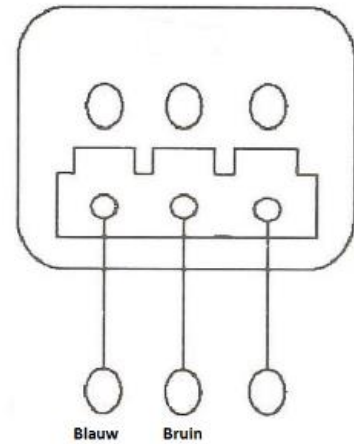
Safety conditions

This fan meets all standards and directives imposed by the EU that apply to electrical appliances. This fan should be installed by a recognised installer. Installing a fan in a room where the ambient temperatures exceed the stated values of 40°C and in a room containing a mixture of air and hazardous gases is prohibited. Running the fan when there is a possibility that the fan blades are damaged or hindered is not desirable. Precautions should be taken so that no backflow can occur of gases into the room due to open fire and fuel-fired appliances. Prior to installing, the main power supply should be switched off. Accumulated dirt and grease could eventually lead to short-circuiting, therefore clean the fan at least once every quarter.

Warranty:

The manufacturer guarantees a 60 month life span after the sales date, when used normally. Here, the safety conditions, the correct handling of transport, storage, installation and use of the fan must be complied with.

When the fan breaks down due to an error in production within this warranty period, the fan will be replaced by a new fan without any costs. The costs for renewed installation are not compensated. In case of ambiguities in relation to the correct sales date, the production date shall apply.



Avant l'installation, commencez par couper le courant.

1. Retirez la vis en bas de la face avant de l'aérateur.
2. Enlevez la face avant de l'aérateur.
3. Sortez le câblage de raccordement de l'aérateur, en le passant à travers la fente située en bas de l'aérateur.
4. Fixez l'aérateur au mur. Les coins de l'aérateur sont munis de trous pour le passage des vis (fournies).
5. Raccordez maintenant les 2 fils du câblage sur le domino, au centre de l'aérateur.
6. Remplacez ensuite la face avant sur l'aérateur.

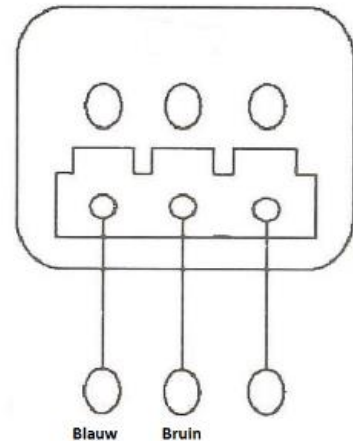
Attention, fixez d'abord le haut avant d'enfoncer le bas !

Assurez-vous que le câblage ne se coince pas entre l'aérateur et la face avant.

Puis, revissez la vis dans l'aérateur.

Votre aérateur est maintenant prêt à l'emploi. Vous pouvez à présent remettre le courant.

Nedco B.V.



Conditions de sécurité :

Cet aérateur est conforme à toutes les normes et directives de l'U.E. en matière d'appareils électriques. Le raccordement de cet aérateur doit être réalisé par un installateur agréé. Il est interdit de raccorder un aérateur dans une pièce où la température ambiante est supérieure à 40 °C et dans une pièce où se trouve un mélange d'air avec des gaz dangereux. Il est recommandé de ne pas laisser tourner l'aérateur s'il existe un risque de dégât ou d'entrave pour les pales de ventilation. Il convient de prendre les précautions nécessaires pour empêcher que des gaz provenant d'un feu ou d'appareils à combustible puissent être refoulés dans la pièce. Le courant doit être coupé sur le tableau électrique avant de procéder au raccordement de l'aérateur. Avec le temps, l'accumulation de salissures et de graisse peut provoquer des courts-circuits. Par conséquent, l'aérateur doit être nettoyé au moins une fois tous les trois mois.

Garantie :

Le fabricant garantit une durée de vie de 60 mois à compter de la date d'achat et dans le cadre d'une utilisation normale. Toutefois, cette garantie est uniquement applicable si les conditions de sécurité sont respectées et si l'aérateur est transporté, stocké, raccordé et utilisé correctement.

Si l'aérateur tombe en panne pendant cette période de garantie en raison d'un défaut de fabrication, il sera gratuitement remplacé par un nouvel aérateur. Les frais de raccordement du nouvel aérateur ne seront pas remboursés. En cas de confusion concernant la date d'achat correcte, c'est la date de fabrication qui sera utilisée.

Trennen Sie vor dem Einbau erst die Stromversorgung.

1. Entfernen Sie die Schraube an der Unterseite des Frontstücks des Ventilators.
2. Entfernen Sie das Frontstück des Ventilators.
4. Führen Sie die Drähte, mit denen der Ventilator angeschlossen wird, durch den Schlitz unten am Ventilator.
5. Befestigen Sie den Ventilator an der Wand. In den Ecken des Ventilators befinden sich Löcher, durch die die Schrauben (mitgeliefert) geführt werden können.
6. Stecken Sie nun die 2 Drähte der Verdrahtung in die Lüsterklemme in der Mitte des Ventilators.
7. Setzen Sie das Frontstück anschließend auf den Ventilator zurück.

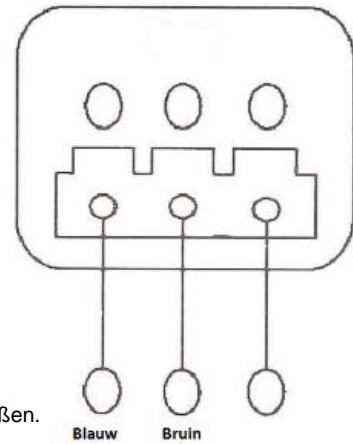
Achten Sie darauf, erst die Oberseite zu befestigen, bevor Sie die Unterseite andrücken!

Achten Sie darauf, dass die Verdrahtung nicht zwischen dem Ventilator und dem Frontstück klemmt.

Drehen Sie die Schraube anschließend wieder in den Ventilator zurück.

Ihr Ventilator ist nun einsatzbereit. Sie können jetzt die Stromversorgung wieder anschließen.

Nedco B.V.



Sicherheitsvorschriften:

Dieser Ventilator erfüllt alle von der EU erlassenen Normen und Richtlinien für elektrische Geräte. Der Anschluss dieses Ventilators muss durch einen anerkannten Installateur erfolgen. Es ist verboten, einen Ventilator in einem Raum anzuschließen, in dem die Umgebungstemperatur über 40°C liegt oder in dem sich ein Gemisch aus Luft und gefährlichen Gasen befindet. Bitte achten Sie darauf, dass der Ventilator nicht betrieben wird, wenn die Möglichkeit besteht, dass die Flügel des Ventilators beschädigt oder behindert werden. Es müssen Vorsorgemaßnahmen ergriffen werden, um zu verhindern, dass durch offenes Feuer und brennstoffbetriebene Geräte ein Rückstrom von Gasen in das Zimmer erzeugt werden kann. Vor dem Anschließen des Ventilators muss die Hauptstromversorgung unterbrochen werden. Anhaftender Schmutz und anhaftende Fette können auf die Dauer zu einem Kurzschluss führen. Reinigen Sie daher den Ventilator mindestens 1 mal im Vierteljahr.

Garantie:

Der Hersteller garantiert eine Lebensdauer von 24 Monaten ab dem Datum des Verkaufs bei normaler Nutzung. Die Garantie kann nur in Anspruch genommen werden, wenn die Sicherheitsvorschriften eingehalten werden und der Ventilator vorschriftsmäßig transportiert, gelagert, angeschlossen und genutzt wird.

Wenn am Ventilator aufgrund eines Produktionsfehlers innerhalb der Garantiefrist ein Defekt auftritt, wird er kostenlos durch einen neuen ersetzt. Die Kosten für den erneuten Anschluss werden nicht vergütet. Bei Unklarheiten in Bezug auf das korrekte Verkaufsdatum gilt das Herstellungsdatum.

Sluit voor dat u gaat beginnen eerst de stroomvoorziening uit.

1. Verwijder de schroef aan de onderkant van het frontje van de ventilator.
2. Verwijder het frontje van de ventilator.
3. Haal de bedrading waarmee de ventilator aangesloten moet worden door gleuf aan de onderzijde van de ventilator.
4. Haal de bedrading waarmee de ventilator aangesloten moet worden door gleuf aan de onderzijde van de ventilator.
5. Bevestig de ventilator aan de wand, in de hoeken van de ventilator zitten gaten waar de Schroeven (bijgeleverd) doorheen gestoken kunnen worden.
6. Sluit nu de 2 snoeren van de bedrading aan op de kroonsteen midden in de ventilator.
7. Vervolgens plaatst u het frontje terug op de ventilator.

Let op dat u eerst de bovenzijde bevestigt en daarna de onderzijde aandrukt!

Let op dat de bedrading niet klem komt te zitten tussen de ventilator en het frontje.

Draai vervolgens de schroef weer terug in de ventilator.

Uw ventilator is nu klaar voor gebruik. U kunt nu de stroomvoorziening weer aansluiten.

Nedco B.V.

Veiligheidsvoorwaarden:

Deze ventilator voldoet aan alle door de EU gestelde normen en richtlijnen die gelden voor elektrische apparaten. Het aansluiten van deze ventilator dient te gebeuren door een erkend installateur. Een ventilator in een ruimte aansluiten waar de omgevingstemperatuur boven de gestelde waarden van 40°C ligt en in een ruimte waar zich een mengsel van lucht met gevaarlijke gassen bevindt is verboden. De ventilator laten draaien als er een mogelijkheid bestaat dat de ventilatie schoepen beschadigd of gehinderd worden is niet wenselijk. Voorzorgsmaatregelen moeten worden genomen zodat er geen terugstroming plaats kan vinden van gassen in de kamer door open vuur en op brandstof gestookte apparaten. Voor het aansluiten van de ventilator moet de hoofdstroom worden afgesloten. Aangehecht vuil en vet kan op den duur kortsluiting geven, reinig daarom minimaal 1x per kwartaal de ventilator.

Garantie:

De fabrikant garandeert een levensduur van 60 maanden na datum van verkoop bij normaal gebruik. Hierbij moet wel voldaan worden aan de veiligheidsvoorwaarden, de correcte behandeling van transport, opslag, aansluiting en gebruik van de ventilator.

Wanneer de ventilator door een fout in de productie defect gaat binnen deze garantieperiode dan zal de ventilator kosteloos vervangen worden door een nieuwe ventilator. De kosten voor het opnieuw aansluiten worden niet vergoed. Bij onduidelijkheden omtrent de juiste verkoopdatum geldt de datum van productie.

