



IP 55 | TYPE 12 | IK 10



De reeks combineerbare roestvaststalen vloerstaande behuizingen met dubbele deur, MCDS, is ideaal voor installatie in krappe ruimtes waar een enkele deur, wanneer geopend, te veel ruimte aan de voorkant van de behuizing zou innemen. De verdeling over twee deuren betekent tevens een toename van de laadcapaciteit. Met beschermingsgraad IP 55 zijn onderdelen goed beschermd binnen de behuizing, die daardoor geschikt is voor vrijwel elke omgeving, afhankelijk van de gradatie.

**Materiaal:** AISI 304L éénrichting geschuurd roestvast staal / AISI 316L. Frame: 1.5 mm. Deuren: 2 mm. Achterwand, dak en zijwanden: 1.5 mm. Bodemplaten: 1.5 mm roestvaststaal. Montageplaat: 3 mm gegalvaniseerd plaatstaal.

**Frame:** Volledig doorgelast, gedraaide open profielen met 25 mm gatenpatroon volgens DIN 43660.

**Deur:** Gemonteerd met 4 scharnieren. Inclusief deurframe met 25 mm gatenpatroon. Deuren zijn niet te verwisselen. Anders scharnierende deuren (links- of rechts scharnierend) zijn separaat te bestellen.

**Achterwand:** Gemonteerd met M6 torx-schroeven. Standaard voorziening voor aanbrengen deur i.p.v. achterwand is aanwezig. Gedeelde achterpanelen op 1600 mm brede kasten.

**Zijwanden:** Leverbaar als accessoire.

**Dakpaneel:** Afneembaar.

**Slot:** 4-punts espagnolette sluitsysteem in de rechterdeur en 2-punts sluitsysteem in de linkerdeur. Standaard dubbel baard slot met 3 mm insert. Standaard inserts, cilinders, lifthendels en T-hendels zijn leverbaar als accessoire.

**Bodemplaten:** Bij 1200 breed bestaat de bodemplaat uit twee delen. Voorzien van een polyurethaan pakking voor een maximale afdichting.

**Montageplaat:** Dubbel gezet en in diepte verstelbaar in stappen van 25 mm, door gebruik te maken van accessoire montagebeugels type MPD02. Montageplaat wordt geleverd aan de buitenzijde van de verpakking.

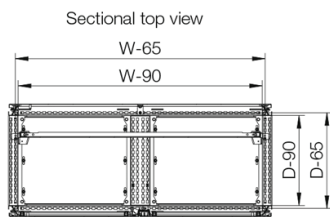
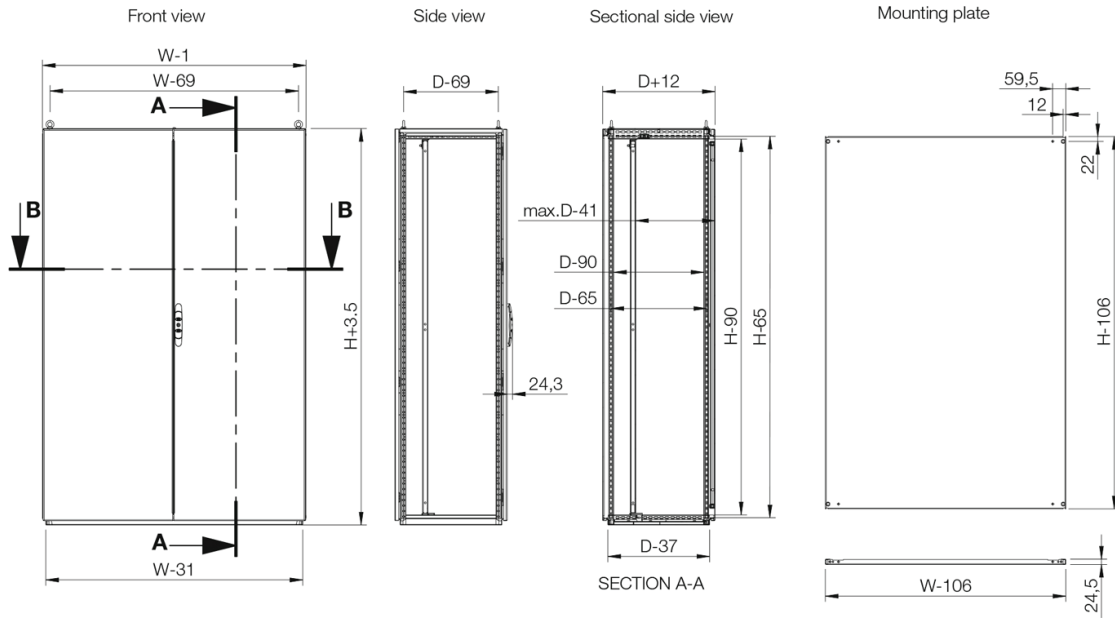
**Aarding:** Alle panelen zijn geaard middels hun bevestiging en voorzien van een gescheiden aardingsbout.

**Afwerking:** 400 éénrichting geschuurd roestvaststaal.

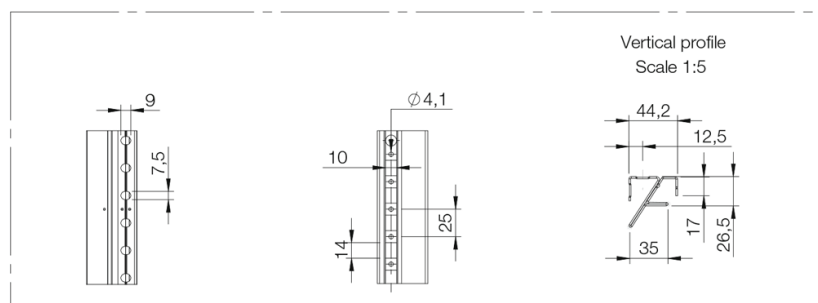
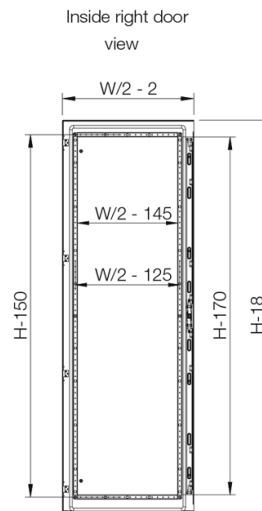
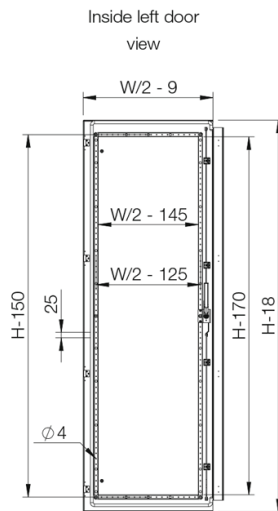
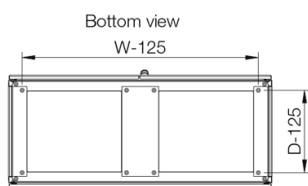
**Beschermingsklasse:** Overeenkomstig IP 55 | TYPE 12 | IK 10.

**Montagevoorschriften:** Standaard levering, gebruiksklaar voor gecombineerde montage. Voor stand-alone montage dient u ook de zijpanelen te bestellen.

**Levering:** Frame met gemonteerde deuren, achterwand, dak, bodemplaten, montageplaat en deurframe. Levering inclusief aardingsbouten. Gemonteerd op een pallet met dezelfde breedte als de behuizing, waardoor behuizingen kunnen worden gekoppeld zonder de pallets te verwijderen. Alle verpakkingsmaterialen zijn recyclebaar.



SECTION B-B



<b>H</b>	<b>B</b>	<b>D</b>	<b>h</b>	<b>b</b>	<b>Item nr.</b>
1800	1000	500	1694	894	MCDS18105
1800	1000	500	1694	894	MCDS18105-316
1800	1200	500	1694	1094	MCDS18125
1800	1200	500	1694	1094	MCDS18125-316
2000	1200	600	1894	1094	MCDS20126
2000	1200	600	1894	1094	MCDS20126-316

# MCDS

Roestvaststalen aanbouwsysteem, dubbeldeurs