



IP 55 | TYPE 12 | IK 10



De reeks plaatstalen vloerstaande behuizingen met centraal ontgrendelingsysteem, MCF, is uit voorraad leverbaar in diverse maten. De reeks is uitgerust met een standaard uitsparing op de rechterdeur die overeenkomt met de meeste in de handel verkrijgbare schakelaars, wat de bewerkingstijd vermindert. De behuizingconfiguraties die kunnen worden gemaakt, voldoen aan de voorschriften voor centrale vergrendeling en hoofdschakelaars.

Materiaal: Frame: 1.5 mm gepoederd staal. Deuren: 2 mm gepoederd staal. Achterwand, dak- en zijwanden: 1.5 mm gepoederd staal. Montageplaat: 3 mm gegalvaniseerd plaatstaal. Bodemplaten: 1 mm gegalvaniseerd plaatstaal.

Frame: Volledig doorgelast, gedraaide open profielen met 25 mm gatenpatroon volgens DIN 43660. Inclusief geïntegreerd buitenliggend gatenpatroon.

Deur: Gemonteerd met vier scharnieren. Inclusief deurframe met 25 mm gatenpatroon. Deur kan niet omgekeerd worden. Deur met hoofdschakelaarbediening opliggend gemonteerd met scharnieren. Van binnenuit vergrendeld. Inclusief universele uitsparing.

Achterwand: Gemonteerd met M6 torx-schroeven. Standaard voorziening voor aanbrengen deur i.p.v. achterwand is aanwezig.

Zijwanden: Leverbaar als accessoire.

Dakpaneel: Afneembaar.

Slot: Slot, linkerdeur: 4-punts espagnoetsluiting, belemmerd de binnenruimte van de kast niet. Standaard dubbelbaards slot met 3 mm binnenwerk. Standaard binnenwerken, cilinders, lifthendels en T-hendels zijn als accessoire verkrijgbaar. Slot, rechterdeur: Boven en onderslot met dubbele baard voor het gemakkelijke openen van de deur. 3 mm dubbelbaards binnenwerk en 90° draaihoek. Andere binnenwerken zijn als accessoire verkrijgbaar.

Bodemplaten: Bestaat uit 3 delen.

Montageplaat: Dubbel gezet, schuift makkelijk op zijn plaats. Verstelbaar in diepte met stappen van 25 mm door gebruik te maken van montagebeugels type MPD02. Bevestigd aan de buitenzijde van de verpakking.

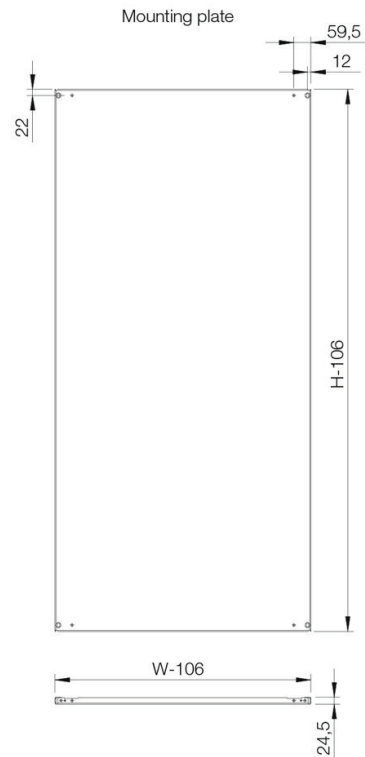
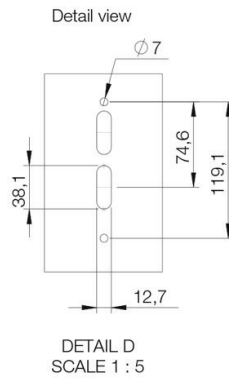
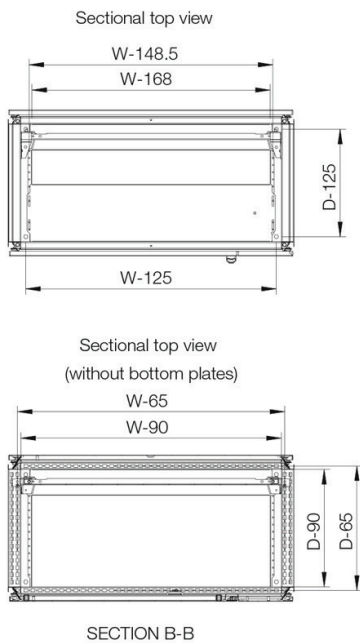
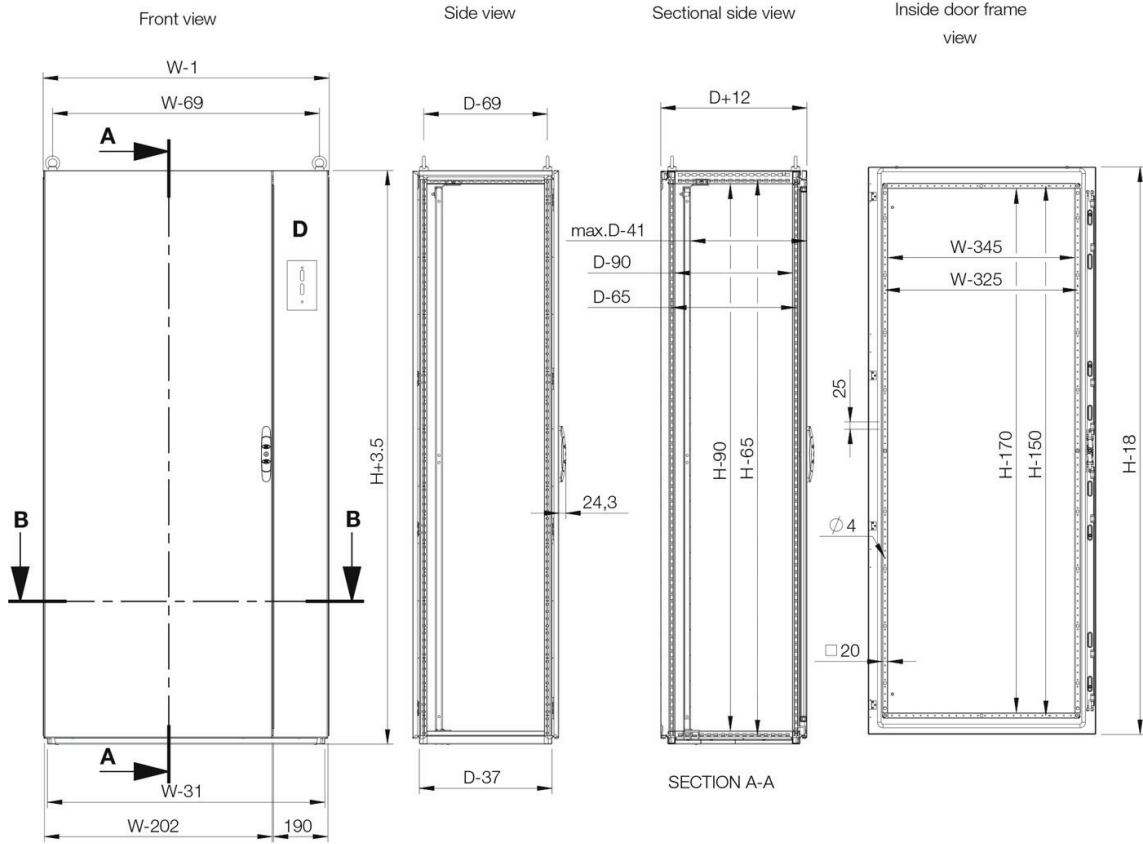
Aarding: Alle panelen zijn geaard door hun bevestiging en zijn voorzien van een separaat aardingsbout.

Afwerking: Structuur poedercoating, RAL 7035.

Beschermingsklasse: Overeenkomstig IP 55 | TYPE 12 | IK 10.

Montagevoorschriften: Standaard levering is gereed voor gecombineerde installatie. De zijpanelen kunnen gesloten worden door zijpanelen SPM. Voeg FMD toe om het interlocking systeem te completeren in deze master behuizing en voor nevenbehuizingen voeg FMA, FMB, FMS toe.

Levering: Frame voorzien van deur, achterwand, dakplaat, bodemplaten, montageplaat en deurframe (niet in PE versie). Voor 2200 mm hoge kasten is levering inclusief 2 CMB profielen in diepte gemonteerd. Levering inclusief aardingsbouten. Gemonteerd op een pallet met dezelfde breedte als de behuizing. Alle verpakkingsmaterialen zijn recyclebaar.



MCF

Behuizing met centraal ontgrendelingsysteem

H	B	D	b	CatalogNumber
1800	800	400	800	MCF18084R5
1800	800	500	800	MCF18085R5
1800	1000	500	1000	MCF18105R5
2000	800	500	800	MCF20085R5
2000	800	600	800	MCF20086R5
2000	1000	500	1000	MCF20105R5

MCF

Behuizing met centraal ontgrendelingsysteem



CONNECT AND PROTECT