



IP 55 | TYPE 12 | IK 10



De reeks combineerbare plaatstalen vloerstaande ICT-behuizingen, MCI, bestaat uit geïntegreerde 19-inch profielen en een achterdeur. De reeks vormt een ideale oplossing voor ICT-toepassingen en vereist slechts beperkte montagetijd, aangezien de profielen vooraf worden gemonteerd. Met slechts één enkel artikelnummer voor de complete oplossing is de aanschaf gemakkelijk.

Materiaal: Frame: 1.5 mm plaatstaal. Deur en 19" profielen: 2 mm plaatstaal. Dakplaten: 1.5 mm plaatstaal. Bodemplaten: 1 mm gegalvaniseerd plaatstaal.

Frame: Volledig doorgelaste, gedraaide open profielen met 25 mm gatenpatroon volgens DIN 43660. Inclusief geïntegreerd buitenliggend gatenpatroon.

Achterdeur: Gemonteerd middels 4 scharnieren. Zowel links- als rechts scharnierend te monteren. Inclusief deurframe met 25 mm gatenpatroon.

Zijwanden: Leverbaar als accessoire.

Dakpaneel: Afneembaar.

Slot: 4-punts espagnolette sluitsysteem, maximale binnenruimte in de kast blijft behouden. Standaard dubbel baard slot met 3 mm insert. Standaard inserts, cilinders, lifthendels en T-hendels zijn leverbaar als accessoire.

Bodemplaten: Bestaat uit drie of vier (D>600) delen.

19" profielen: Front en zijkant voorzien van universeel 19" gatenpatroon. In diepte verstelbaar in stappen van 25 mm.

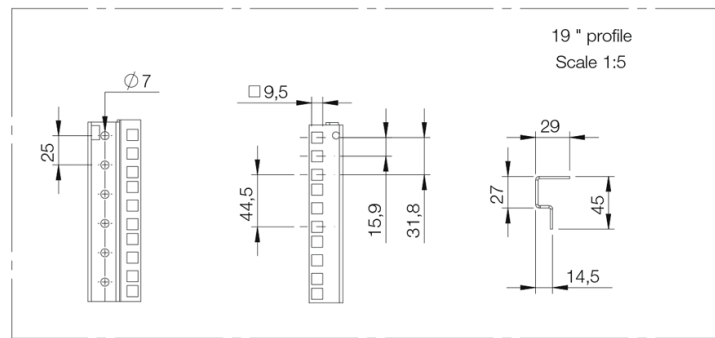
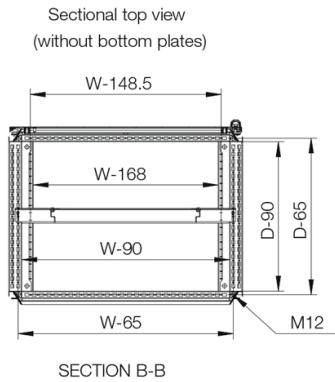
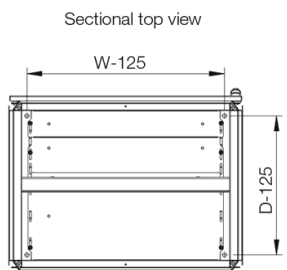
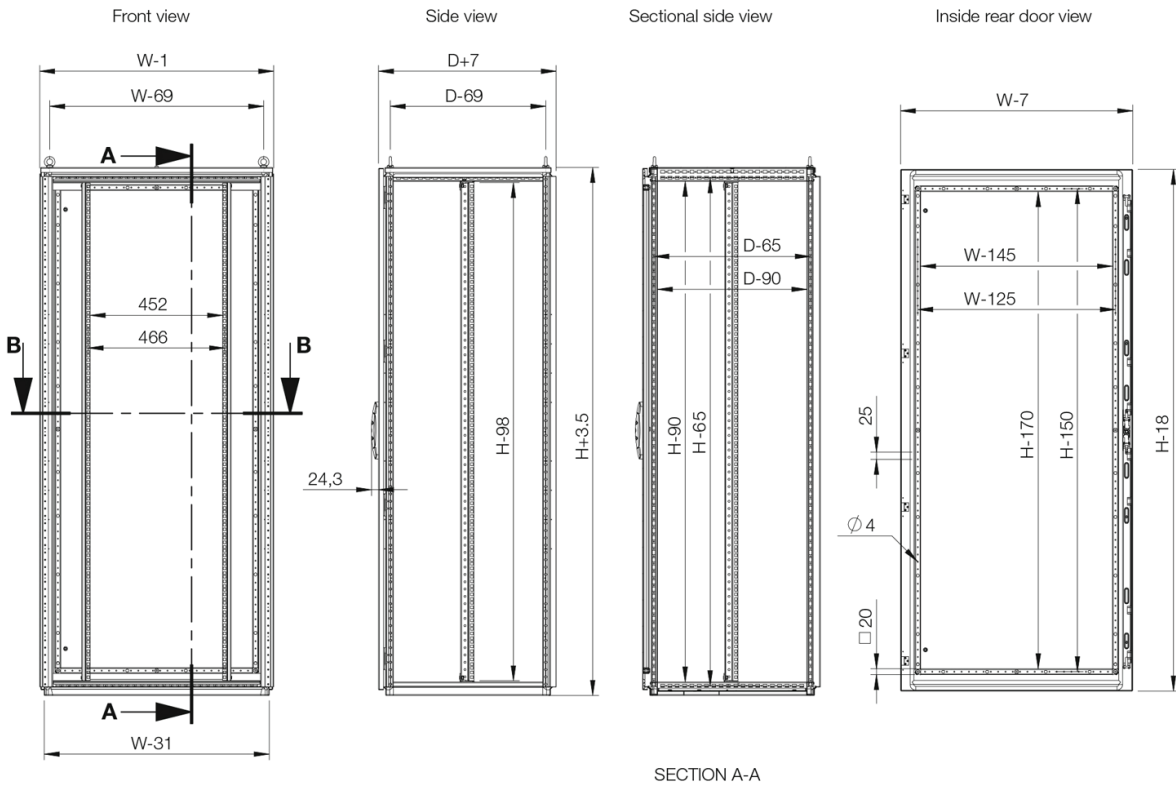
Aarding: Alle panelen zijn geaard middels hun bevestiging en zijn voorzien van een separaat aardingsbout.

Afwerking: Frame en dakplaten: structuur poedercoating, RAL 7035. 19" Profielen: verzinkt plaatstaal.

Beschermingsklasse: Overeenkomstig IP 55 | TYPE 12 bij montage van standaard deuren en zijwanden.

Montagevoorschriften: Gebruik zijpanelen om de zijkanten af te sluiten. De voorzijde kan worden afgedekt met afdekpanelen (FFC), of voorzien van een dichte, of glazen deur.

Levering: Frame met achter deur, dak, bodemplaten. 19" profielen gemonteerd aan de voorzijde, gemonteerd op CIB beugels. Bij behuizingen van 2200 mm hoog, bevat de levering twee CMB profielen in diepte gemonteerd. Levering inclusief aardingsbouten. Gemonteerd op een pallet met dezelfde breedte als de behuizing, waardoor behuizingen kunnen worden samengebouwd zonder de pallets te verwijderen. Alle verpakkingsmaterialen zijn recyclebaar.



H	B	D	Hoogte in HE	CatalogNumber
1100	600	600	22	MCI11066R5
1400	800	600	29	MCI14086R5
1600	600	600	33	MCI16066R5
1800	600	600	38	MCI18066R5
1800	600	800	38	MCI18068R5
1800	800	600	38	MCI18086R5
2000	600	600	42	MCI20066R5
2000	600	800	42	MCI20068R5
2000	800	600	42	MCI20086R5
2000	800	800	42	MCI20088R5
2200	600	600	47	MCI22066R5
2200	600	800	47	MCI22068R5
2200	800	600	47	MCI22086R5
2200	800	800	47	MCI22088R5

MCI

Plaatstalen IP afgeschermd ICT Rack