



IP 55 | TYPE 12 | IK 10



De reeks combineerbare plaatstalen vloerstaande behuizingen met dubbele deur, MCD, is ideaal voor installatie in krappe ruimtes waar een enkele deur, wanneer geopend, te veel ruimte aan de voorkant van de behuizing zou innemen. De verdeling over twee deuren betekent tevens een toename van de laadcapaciteit. Met beschermingsgraad IP 55 zijn onderdelen goed beschermd binnen de behuizing, die daardoor geschikt is voor veel verschillende toepassingen.

**Materiaal:** Frame: 1.5 mm gepoederd staal. Deuren: 2 mm gepoederd staal. Achterwand, dak en zijwanden: 1.5 mm gepoederd staal. Montageplaat: 3 mm gegalvaniseerd staal. Bodemplaten: 1 mm gegalvaniseerd staal.

**Frame:** Volledig doorgelast, gedraaide open profielen met 25 mm gatenpatroon volgens DIN 43660. Inclusief geïntegreerd buitenliggend gatenpatroon.

**Deuren:** Gemonteerd met 4 scharnieren. Inclusief deurframe met 25 mm gatenpatroon. Deuren kunnen niet omgedraaid worden. Anders scharnierende deuren (links- of rechts scharnierend) zijn separaat te bestellen.

**Achterwand:** Gemonteerd met M6 torx-schroeven. Standaard voorziening voor aanbrengen deur i.p.v. achterwand is aanwezig. Gedeelde achterpanelen op 1600 mm brede kasten.

**Zijwanden:** Leverbaar als accessoire.

**Dakpaneel:** Afneembaar.

**Slot:** 4-punts espagnolette sluitsysteem in de rechterdeur en 2-punts sluitsysteem in de linker deur. Standaard dubbel baard slot met 3 mm insert. Standaard inserts, cilinders, lifthendels en T-hendels zijn leverbaar als accessoire.

**Bodemplaten:** Bestaat uit drie of vier (D>600) delen.

**Montageplaat:** Dubbel gezet en in diepte verstelbaar in stappen van 25 mm, door gebruik te maken van montagebeugels accessoire type MPD02.

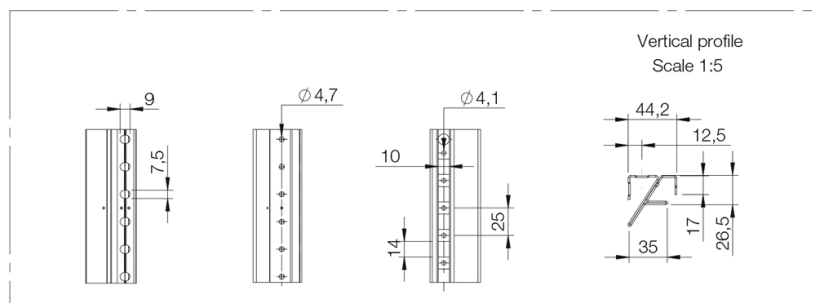
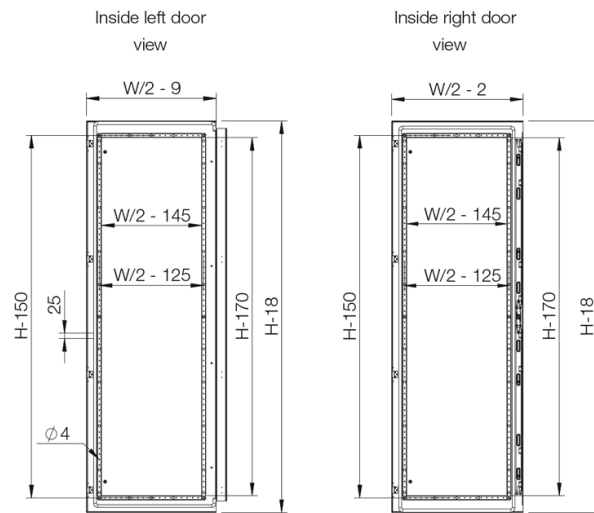
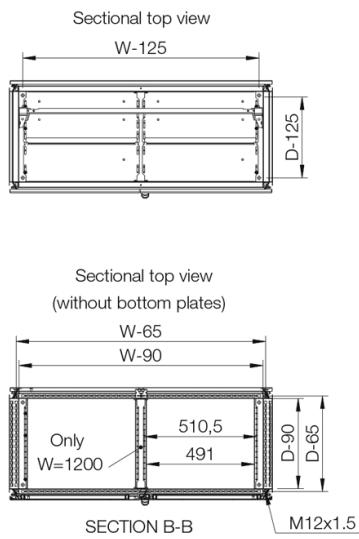
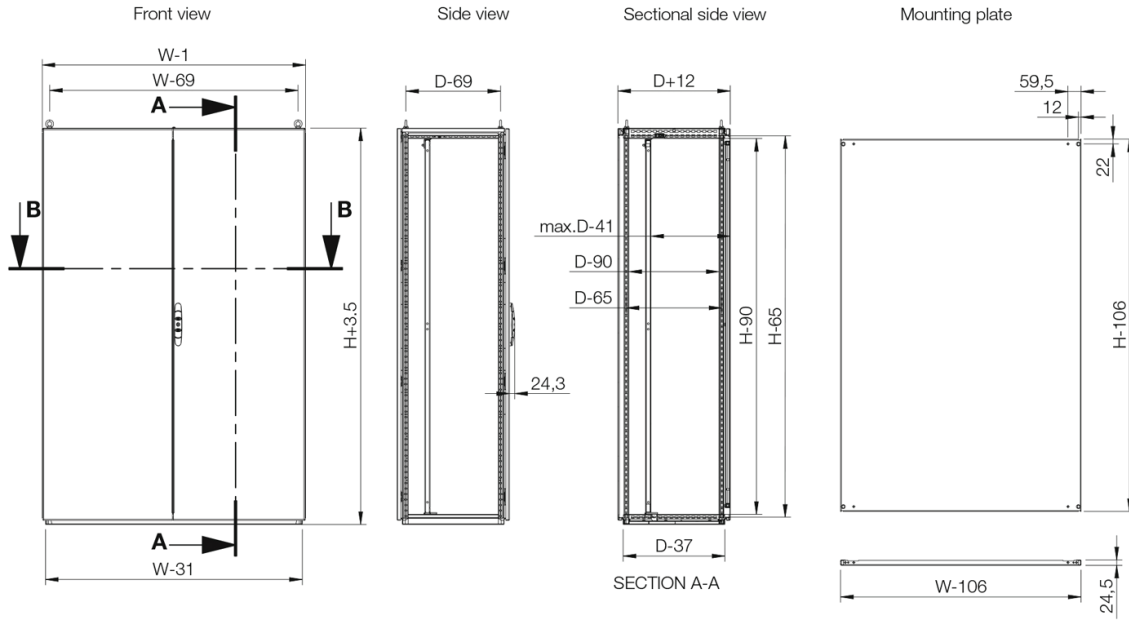
**Aarding:** Alle panelen zijn geaard middels hun bevestiging en zijn voorzien van een separaat aardingsbout.

**Afwerking:** Structuur poedercoating, RAL 7035.

**Beschermingsklasse:** Overeenkomstig IP 55 | TYPE 12 | IK 10.

**Montagevoorschriften:** Standaard levering, gebruiksklaar voor gecombineerde montage. Voor stand-alone montage dient u ook de zijpanelen te bestellen.

**Levering:** Frame voorzien van deur, achterwand, dakplaat, bodemplaten, montageplaat en deurframe (niet in PE versie). Voor 2200 mm hoge kasten is levering inclusief 2 CMB profielen in diepte gemonteerd. Levering inclusief aardingsbouten. Gemonteerd op een pallet met dezelfde breedte als de behuizing. Alle verpakkingsmaterialen zijn recyclebaar.



## Inclusief montageplaat

H	B	D	h	b	d	Item nr.
1800	800	500	1694	694	459	MCD18085R5
1800	1000	400	1694	894	359	MCD18104R5
1800	1000	500	1694	894	459	MCD18105R5
1800	1200	400	1694	1094	359	MCD18124R5
1800	1200	500	1694	1094	459	MCD18125R5
1800	1200	600	1694	1094	559	MCD18126R5
1800	1600	400	1694	1494	359	MCD18164R5
2000	800	500	1894	694	459	MCD20085R5
2000	1000	400	1894	894	359	MCD20104R5
2000	1000	500	1894	894	459	MCD20105R5
2000	1000	600	1894	894	559	MCD20106R5
2000	1000	800	1894	894	759	MCD20108R5
2000	1200	400	1894	1094	359	MCD20124R5
2000	1200	500	1894	1094	459	MCD20125R5
2000	1200	600	1894	1094	559	MCD20126R5
2000	1200	800	1894	1094	759	MCD20128R5
2000	1600	400	1894	1494	359	MCD20164R5
2000	1600	500	1894	1494	459	MCD20165R5
2000	1600	600	1894	1494	559	MCD20166R5
2200	1000	600	2094	894	559	MCD22106R5
2200	1200	600	2094	1094	559	MCD22126R5

## Exclusief montageplaat

H	B	D	Item nr.
1800	800	500	MCD18085PER5
1800	1000	400	MCD18104PER5
1800	1000	500	MCD18105PER5
1800	1200	400	MCD18124PER5
1800	1200	500	MCD18125PER5
1800	1200	600	MCD18126PER5
1800	1600	400	MCD18164PER5
2000	800	500	MCD20085PER5
2000	1000	400	MCD20104PER5
2000	1000	500	MCD20105PER5
2000	1000	600	MCD20106PER5
2000	1000	800	MCD20108PER5
2000	1200	400	MCD20124PER5
2000	1200	500	MCD20125PER5
2000	1200	600	MCD20126PER5
2000	1200	800	MCD20128PER5
2000	1600	400	MCD20164PER5
2000	1600	500	MCD20165PER5
2000	1600	600	MCD20166PER5
2200	1000	600	MCD22106PER5
2200	1200	600	MCD22126PER5

**MCD**

Plaatstalen aanbouwsysteem, dubbeldeurs