

Deze reeks kleine ABS-klemmenkasten, SABP, met beschermingsgraad IP 66/67, is uit voorraad leverbaar in veel verschillende maten. De SABP-reeks is zeer geschikt voor veeleisende omgevingen omdat water en stof de klemmenkast niet kunnen binnendringen, waardoor het risico op schade aan componenten en daarmee onnodige uitvaltijd wordt geëlimineerd.

**Omschrijving:** ABS klemmenkast, halogeenvrij, geschikt voor binnenopstelling. Minder goed bestand tegen UV stralen.

**Materiaal:** Body: ABS. Standaard deksel: ABS.  
Transparante kap: Polycarbonaat.

**Pakking:** Polyurethaan-pakking (PUR), geïntegreerd in de deksel.

**Temperatuurbestendigheid:** -40 °C to +60 °C.

**Ontvlambaarheid:** UL94 HB.

**Beschermingsklasse:** IP 66/67 | IK 06 (-25 °C), IK 07 (+35 °C).

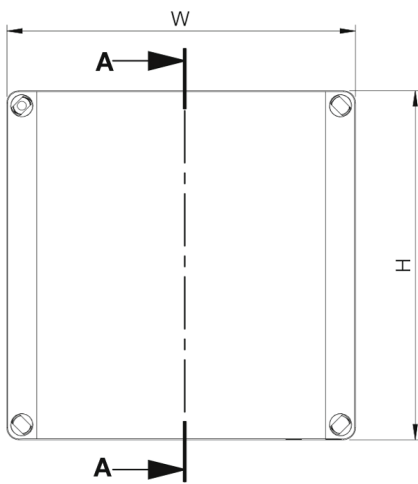
**Afwerking:** RAL 7035.

**Levering:** Kastbody, deksel, polyamide dekselschroeven en montageschroeven.

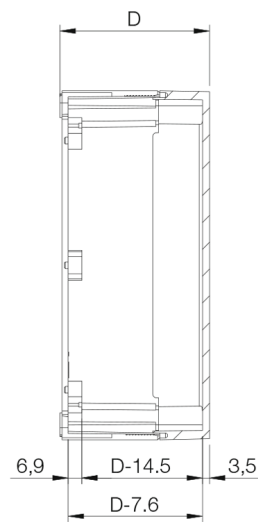
IP 66,67 | IK 06/07



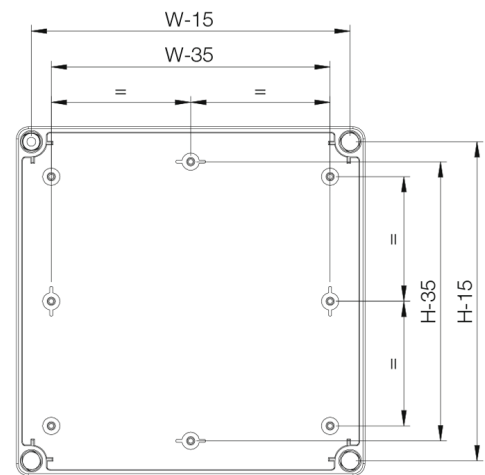
Front view



Sectional side view



Inside box view



Top view



| H   | B   | D   | Inbouwdiepte (mm) | Gewicht (kg) | Item nr.     |
|-----|-----|-----|-------------------|--------------|--------------|
| 75  | 125 | 75  | 60.5              | 0.20         | SABP081308GE |
| 75  | 125 | 100 | 85.5              | 0.25         | SABP081310GE |
| 75  | 125 | 125 | 110.5             | 0.25         | SABP081313GE |
| 125 | 125 | 75  | 60.5              | 0.25         | SABP131308GE |
| 125 | 125 | 100 | 85.5              | 0.30         | SABP131310GE |
| 125 | 125 | 125 | 110.5             | 0.35         | SABP131313GE |
| 125 | 175 | 75  | 60.5              | 0.35         | SABP131808GE |
| 125 | 175 | 100 | 85.5              | 0.40         | SABP131810GE |
| 125 | 175 | 125 | 110.5             | 0.45         | SABP131813GE |
| 125 | 175 | 150 | 135.5             | 0.55         | SABP131815GE |
| 175 | 175 | 75  | 60.5              | 0.50         | SABP181808GE |
| 175 | 175 | 100 | 85.5              | 0.55         | SABP181810GE |
| 175 | 175 | 125 | 110.5             | 0.55         | SABP181813GE |
| 175 | 175 | 150 | 135.5             | 0.60         | SABP181815GE |
| 175 | 250 | 75  | 60.5              | 0.55         | SABP182508GE |
| 175 | 250 | 100 | 85.5              | 0.60         | SABP182510GE |
| 175 | 250 | 150 | 135.5             | 0.65         | SABP182515GE |

*Opmerking: Klemmenkast met polycarbonaat deksel kan worden besteld door in het artikelnummer GE te vervangen door TE. Klemmenkast vervaardigd van polycarbonaat kan worden besteld door in het artikelnummer SABP te vervangen door SPCP.*

**SABP**

Middelgrote ABS klemmenkast