



IP 66 | TYPE 4, 12 | IK 08



De reeks plaatstalen klemmenkasten, STB, met beschermingsgraad IP 66, is uit voorraad leverbaar in veel verschillende maten. De STB-reeks is geschikt voor veeleisende binnenomgevingen. Water en stof kunnen de klemmenkast niet binnendringen, waardoor het risico op schade aan componenten en daarmee onnodige uitvaltijd wordt geëlimineerd.

Materiaal: 1,2 mm plaatstaal.

Body: Gezet en volledig doorgelast. Vier 8,5 mm bevestigingsgaten aan de achterzijde voor wandmontage. Vier M6x13 bouten voor bodemprofielen/montageplaat bevestiging.

Pakking: Voorzien van een geïnjecteerde polyurethaan pakking uit één stuk.

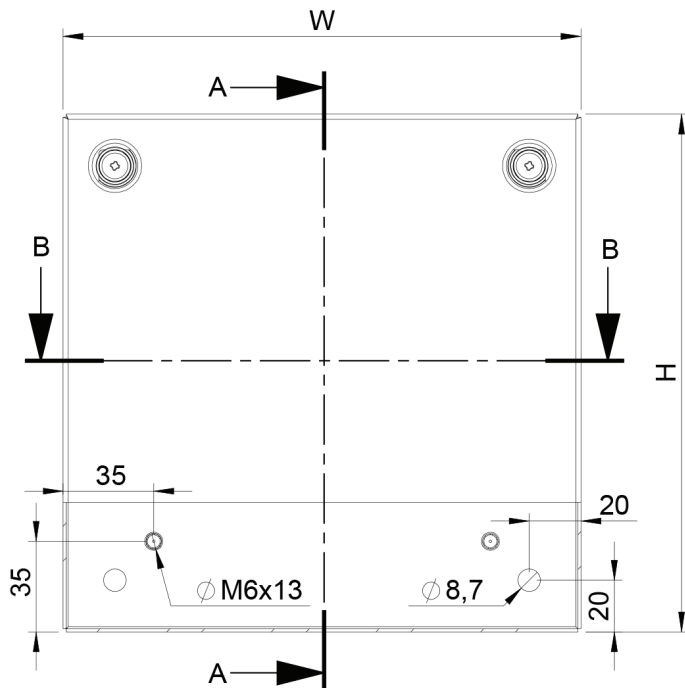
Aarding: Aardingsbouten M8x18 mm in kastbody en deksel, M8 moeren, sluitringen en aardingsmarkeringen.

Beschermingsklasse: IP 66 | TYPE 4, 12 | IK 08.

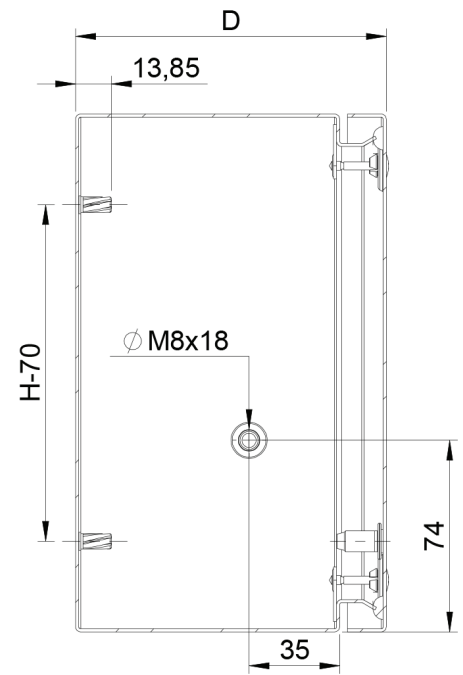
Afwerking: Structuur poedercoating, RAL 7035.

Levering: Kastbody, deksel en dekselschroeven, montageschroeven, afdekpluggen en aardingsbenodigdheden.

Front view

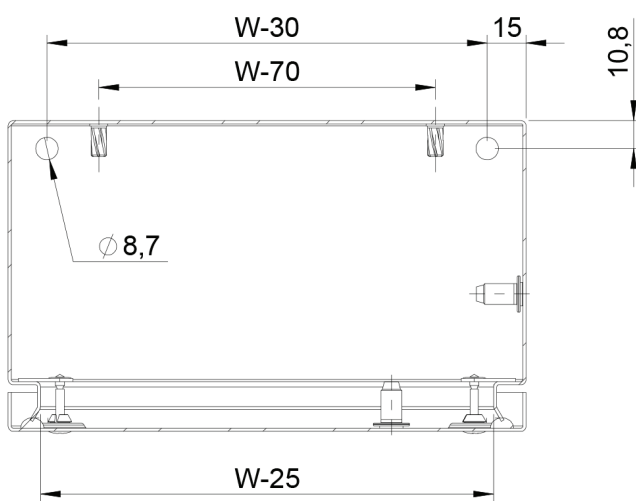


Sectional side view



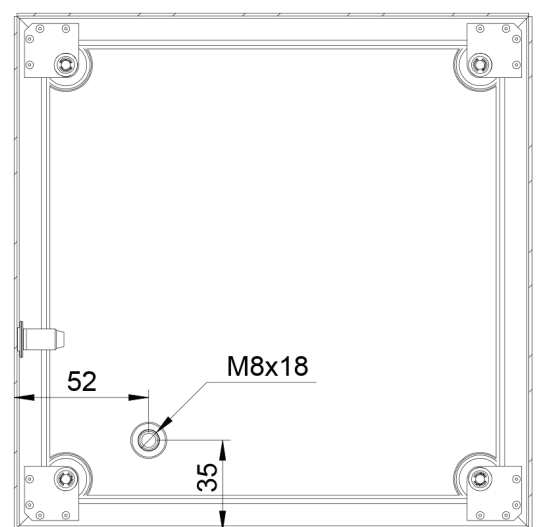
SECTION A-A

Sectional top view



SECTION B-B

Inside cover view



H	B	D	Gewicht (kg)	Item nr.
150	150	80	1.15	STB151508
150	150	120	1.35	STB151512
150	300	80	1.90	STB153008
150	300	120	2.25	STB153012
200	200	80	1.70	STB202008
200	200	120	2.00	STB202012
200	300	80	2.35	STB203008
200	300	120	2.75	STB203012
200	400	80	2.90	STB204008
200	400	120	3.35	STB204012
200	500	120	4.10	STB205012
200	600	120	4.75	STB206012
200	800	120	6.30	STB208012
300	300	80	3.15	STB303008
300	300	120	3.55	STB303012
300	400	120	4.50	STB304012
300	500	120	5.40	STB305012
300	600	120	6.40	STB306012
400	400	120	5.85	STB404012
400	600	120	7.80	STB406012
400	800	120	9.90	STB408012

STB

Klemmenkast, plaatstaal