

IP 66 | TYPE 4, 4X, 12, 13 | IK 08 / 07



De reeks compacte polyester vloerstaande behuizingen met enkele deur, UCP/UCPT, met beschermingsgraad IP 66, is uit voorraad leverbaar in veel verschillende maten. De reeks kan worden besteld met een gewone deur of een transparante deur. Deze reeks behuizingen is zeer geschikt voor buiteninstallaties, zelfs bij blootstelling aan direct zonlicht. Het risico op schade aan componenten en daarmee onnodige uitvaltijd wordt geëlimineerd doordat water en stof de behuizing niet kunnen binnendringen.

**Materiaal:** Glasvezel versterkt polyester.  
UCPT zichtvenster: polycarbonaat.

**Body:** Monoblock gegoten 3 mm dik, met vier bevestigingsgaten aan achterzijde. Direct op de wand te bevestigen. Zonder flensplaatopeningen.

**Deur:** Deur met of zonder ruit. Voorzien van 180° openingshoek. Voor UCP/UCPT 750 en groter wordt een deursteun voorzien van een gemakkelijke sluiting geleverd. Afdichting wordt gegarandeerd door gebruik te maken van een polyurethaanpakking uit één stuk.

**Slot:** 3 mm dubbelbaard insert en 90° draaibaar. UCP/UCPT540 en grotere types zijn voorzien van een driepunts-sluiting. Andere sloten zijn als accessoire leverbaar.

**Temperatuurbestendigheid:** -25 °C tot 70 °C bij constant gebruik (piek temperaturen tot 130 °C).

**Karakteristieken:** Zelfdovend en halogeen-vrij. Dubbel geïsoleerd volgens EN61439-1. Nominale isolatiespanning:  $U_i=1000V$ .

**Beschermingsklasse:** Overeenkomstig IP 66 | TYPE 4, 4X, 12, 13 en IP 65 voor UCPT430. Slagbestendig overeenkomstig IK 08 (IK 07 voor kasten met zichtvenster).

**Goedkeuringen:** CE, GOST. CSA en cULus\_UL Listed goedkeuringen gelden alleen voor behuizingen met dichte deuren. Voor meer goedkeuringen neem dan contact op met onze verkoopafdeling.

**Afwerking:** RAL 7035, grondstof is voorgekleurd.

**Levering:** Behuizing met deur, bevestigingsschroeven voor de montageplaat en een zelfklevende regenstrip.

**Opmerking:** De polyesterkasten UCP320, UCP430 en UCP540 worden geleverd met de deuren in de verpakking, niet-gemonteerd.

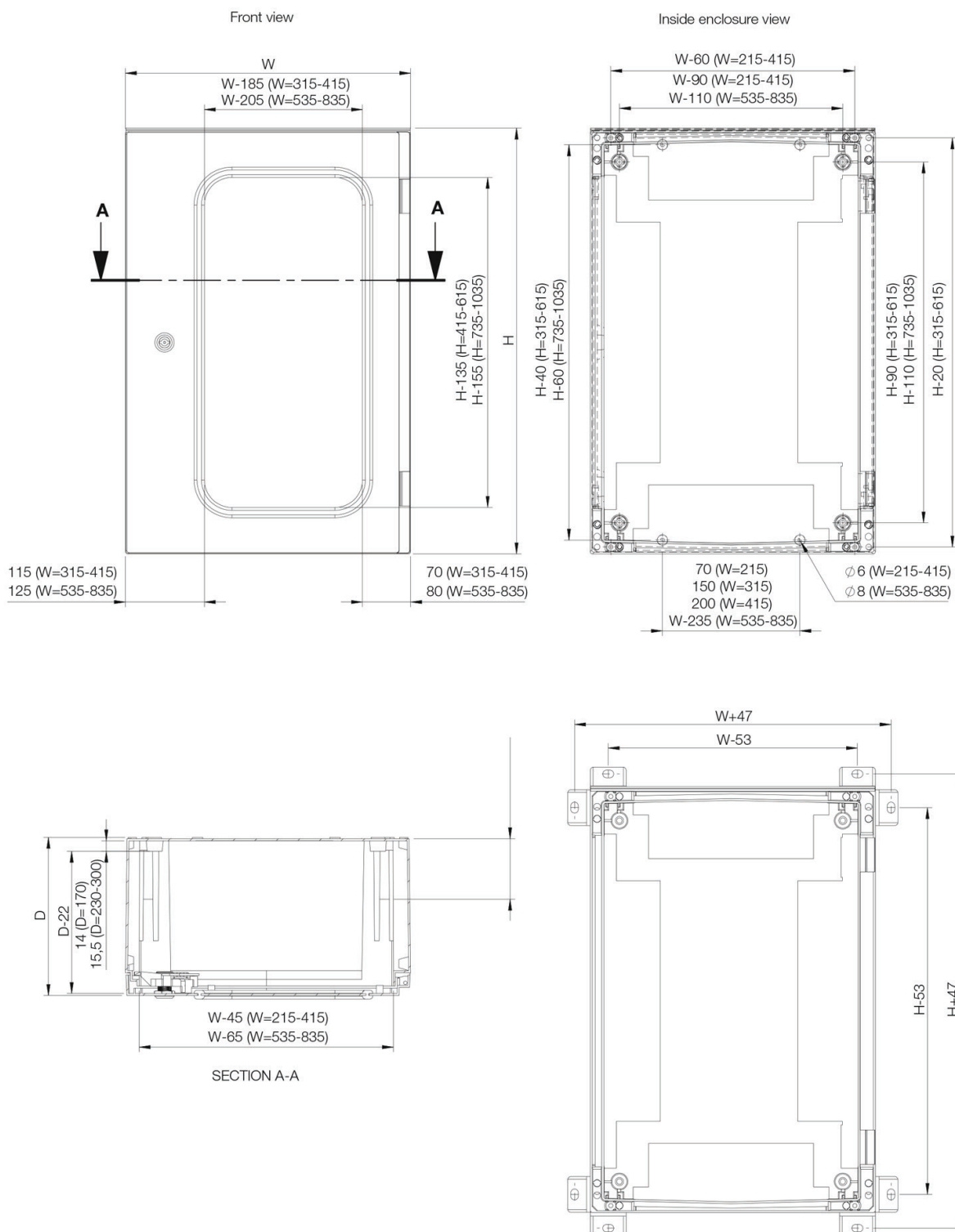
# UCP/UCPT

Polyester compacte wandmontage kasten



HOFFMAN

CONNECT AND PROTECT



## Standaard deur (gesloten)

H	B	D	Aantal sluitpunten	Item nr.
315	215	170	1	UCP320
415	315	170	1	UCP430
515	415	230	3	UCP540
615	415	230	3	UCP640
735	535	270	3	UCP750
835	635	300	3	UCP860
1035	835	300	3	UCP1080

## Deur met zichtvenster

H	B	D	Aantal sluitpunten	Item nr.
415	315	170	1	UCPT430
515	415	230	3	UCPT540
615	415	230	3	UCPT640
735	535	270	3	UCPT750
835	635	300	3	UCPT860
1035	835	300	3	UCPT1080

# UCP/UCPT

Polyester compacte wandmontage kasten