

vloerdozen »

Velox® 2.0 instortvloerdoos 50 mm



Kenmerkend voor de instortvloerdoos Velox® 2.0 is de geringe instorthoogte van 50 millimeter, ideaal voor renovatieprojecten. De ankerstrippen, voorzien van een viertal stelboutjes, maken de montage erg eenvoudig. In de verpakking vindt u tevens een tijdelijk stortdeksel.

Inhoud

De vloerdoos beschikt over een tweetal gescheiden compartimenten voor 230V en data. Er zijn 4 randaarde contactdozen van het type 45x45 geplaatst. Volledig doorbedraad, 2,5 mm² halogeenvrij. Het datapaneel biedt plaats voor 8 data connectoren. De standaard sparingsmaat voor de data connector is 15 x 19,6 mm.

Deze maat biedt de mogelijkheid om data connectoren (*snap in*) van verschillende fabrikanten direct in het frame te

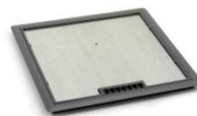
plaatsen. Dit zonder gebruik te moeten maken van draagringen of iets dergelijks. Enkele voorbeelden van dataconnector fabrikanten zijn: Rutenbeck, AMP / TYCO, Radiall, Krone, Siemon, R&M, MMC, Brandrex, etc.

Indien u een andere data connector of multimedia componenten wenst in te bouwen, adviseren wij u gebruikt te maken van onze vloerdoos 4 x 230V + 4 x leeg (art.nr. 33.70.007). Deze vloerdoos biedt ruimte voor 4 stuks 45x45 data-inzetplaatjes. Onze universele data inzetplaatjes zijn geschikt voor de meest uiteenlopende dataconnectoren. Kijk daarvoor op de pagina Inzetplaatjes 45x45.

Deksel

Standaard heeft de vloerdoos een kunststofdeksel met tapijtrand. Deze is vervaardigd uit versterkt ABS, halogeenvrij – V0 vlamdovend en heeft de kleur grijs RAL7024. In het deksel is een staalplaat van 3 millimeter geplaatst. Dit deksel is geschikt voor tapijt, marmoleum of bijv. een giethars.

Er is ook een RVS-deksel beschikbaar die geschikt is voor het inleggen van parket of natuursteen. Dit deksel heeft inlegdieptes voor de vloerafwerking van 15 mm en kan met of zonder oplegrand worden uitgevoerd. Wilt u geen inleg met vloerdekking, parket of natuursteen, dan kiest u voor een RVS opvulset.



*Kunststof deksel
RAL7024 – Grijs
3 – 4 mm inleg*



*RVS deksel V15
mm inleg - IP20*



*RVS deksel V15
mm inleg - IP20
zonder rand*



*Kunststof deksel
met RVS opvulset*



*RVS deksel 15
mm met RVS
opvulset*

Bij het op hoogte stellen van de vloerdoos met RVS deksel verzoeken wij u goede notitie te nemen van de handleiding, aanwezig in de verpakking. Als stelregel kunt u hanteren: bovenkant tijdelijk stortdeksel = bovenkant plavuís, natuursteen, tegel of parket.

Buisinvoeren

De Sendzimir basisdoos is uitgerust met 16 stuks invoeren geschikt voor een 3/4" buisleiding. De buisinvoeren bevinden zich recht achter het 230V- en data paneel. Het invoeren van CAT6 en CAT6A datakabel is dus geen probleem. U voert de bekabeling in, recht achter de connector. Daarnaast zijn er 2 grote uitsparingen aanwezig in het bodemdeel van de behuizing. Leidingen kunnen dus eenvoudig van onder af tot in het 230V en data compartiment worden gevoerd.

Speciale buisinvoeren op aanvraag

Materiaal

Sendzimir 1,0 / 2,0 mm

Kleur

- blank plaatmateriaal
- grijs (tapijtrand – RAL7024)

Andre RAL kleuren zijn op aanvraag mogelijk

Afmetingen en draagkracht

Bak zonder stortankers: 251 x 251 x 50 mm.

Bak incl. stortankers: 251 x 283 x 50 mm.

Kunststof deksel: 270 x 270 mm, met een 3 mm-staalplaat en geschikt voor 3-4 mm tapijt of marmoleum. Het gewicht is 3,80 Kg. Kabeldoorvoer in deksel voorzien van 4 x Ø10 mm + 4 x Ø7 mm. Het deksel is 180° draaibaar zonder gereedschap. Omdat het deksel en buitenkader vierkant is kan het deksel eenvoudig 90° worden gedraaid.

RVS-deksel: 270 x 270 mm, met een inlegdiepte van 15 mm geschikt voor parket of natuursteen. Totale gewicht RVS deksel - V15 is 4,4 kg per stuk.

Draagkracht kunststof en RVS deksels getest conform :

NEN-EN 50085-2 par. 6.102 / 2000N

NEN-EN 50085-2 par. 6.103 / 10.000N

De vloerdoos zijn uitermate geschikt voor montage in cementdekvloeren – mits correct gemonteerd met in achtname van onze instructies. Voor een volledig testrapport verwijzen wij u naar onze website.

IP klasse:	IP20
Nom.stroom:	16A
Nom.spanning:	230V
WCD's:	Schuko RA – v.v. VDE keur – Vo voorzien van kinderbeveiliging
Interne bedrading:	2,5 mm ² - halogeenvrij
Aarding:	opgenomen in interne bedrading
Aarding deksel:	Mogelijkheid aanwezig.
Conform CE:	Ja

Verpakkingseenheid

Per stuk

Artikelnummer

Uitvoeringen 50 mm kunststof deksel	Artikelnr.
4 x 230V + 8 x data	33.70.006
4 x 230V + 4 x leeg	33.70.007
RVS opvulset voor Knst. deksel	33.70.018
Uitvoeringen 50 mm RVS V15 - met oplegrand	Artikelnr.
4 x 230V + 8 x data V15	33.70.008
4 x 230V + 4 x leeg V15	33.70.009
RVS opvulset voor RVS deksel	33.70.019
Uitvoeringen 50 mm RVS V15 - zonder oplegrand	Artikelnr.
4 x 230V + 8 x data V15-ZR	33.70.021
4 x 230V + 4 x leeg V15-ZR	33.70.022
RVS opvulset voor RVS deksel	33.70.019

Bijlage



Standaard sparing voor kabelinvoer vanaf de onderzijde



RVS-deksel V15 met oplegrand

Gerelateerde producten



16 ponsgaten voor Ø20 mm buisinvoeren



Inzetplaatjes 45x45



Velox 2.0 –
32mm
instortvloerdoos



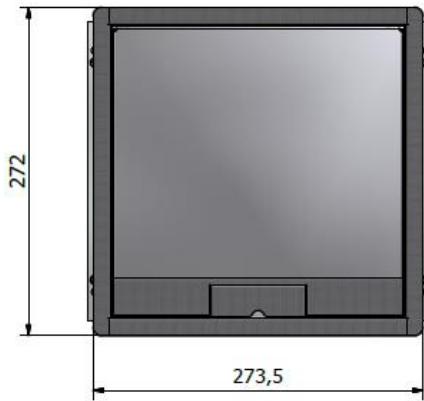
Vloerkanaal serpa

Alle OCS vloerdozen worden geleverd door uw Elektrotechnische Groothandel.

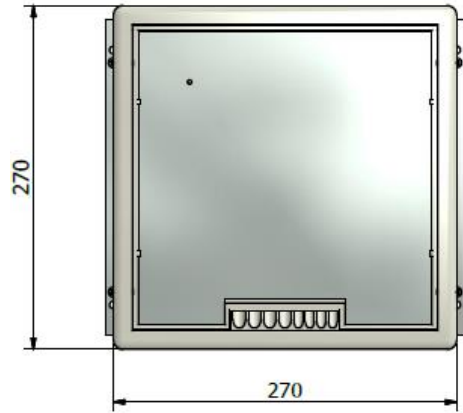
U vindt onze artikelen in het 2BA bestand – het bestandbeheer binnen de installatiebranche!



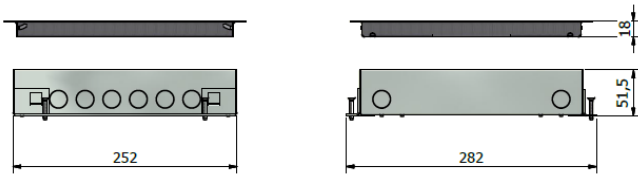
Belangrijkste tekeningen - afmetingen



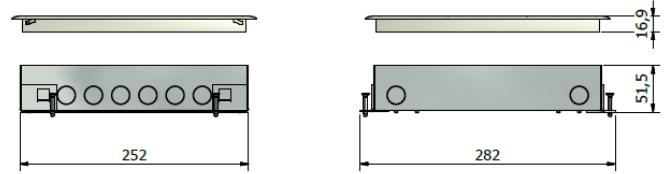
Bovenaanzicht Velox 2.0 met RVS deksel



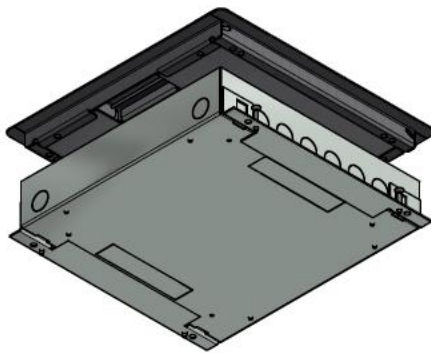
Bovenaanzicht VELOX 2.0 met kunststof deksel



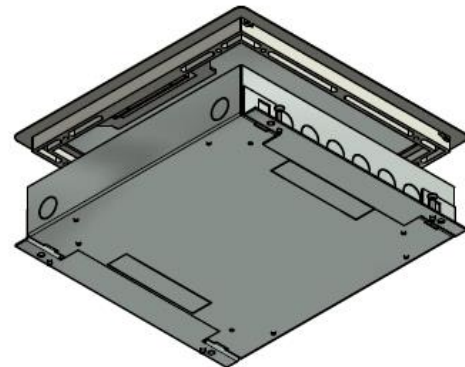
Zijaanzichten VELOX 2.0 met RVS deksel



Zijaanzichten VELOX 2.0 met kunststof deksel



Onderaanzicht VELOX 2.0 met RVS deksel



Onderaanzicht VELOX 2.0 met kunststof deksel