



## Technische Daten

<b>Elektrische Daten</b>	Nennspannung	AC/DC 24 V
	Nennspannung Frequenz	50/60 Hz
	Funktionsbereich	AC 19.2...28.8 V / DC 19.2...28.8 V
	Leistungsverbrauch Betrieb	0.3 W
	Leistungsverbrauch Dimensionierung	1 VA
	Ausgangsleistung Hinweis	für max. 10 Antriebe
	Anschluss Speisung / Steuerung	Klemmen 4 mm <sup>2</sup>
<b>Funktionsdaten</b>	Arbeitsbereich Y	2...10 V
	Arbeitsbereich Y Hinweis	Arbeitsbereich wählbar: 0...10 V oder 2...10 V
	Skala	0...100% (Drehwinkel mechanisch begrenzt mit Drehknopf)
<b>Sicherheitsdaten</b>	Schutzklasse IEC/EN	III, Sicherheitskleinspannung (SELV)
	Schutzart IEC/EN	IP20
	EMV	CE gemäss 2014/30/EG
	Wirkungsweise	Typ 1.B
	Umgebungstemperatur	-20...50°C
	Lagertemperatur	-40...80°C
	Umgebungsfeuchte	Max. 95% RH, nicht kondensierend
	Wartung	wartungsfrei
<b>Gewicht</b>	Gewicht	0.70 kg

## Sicherheitshinweise



- Das Gerät darf nicht für Anwendungen ausserhalb des spezifizierten Einsatzbereiches, insbesondere nicht in Flugzeugen und jeglichen anderen Fortbewegungsmitteln zu Luft, verwendet werden.
- Die Installation hat durch autorisiertes Fachpersonal zu erfolgen. Hierbei sind die gesetzlichen und behördlichen Vorschriften einzuhalten.
- Das Gerät darf nur im Herstellerwerk geöffnet werden. Es enthält keine durch den Anwender austauschbaren oder reparierbaren Teile.
- Das Gerät enthält elektrische und elektronische Komponenten und darf nicht als Haushaltsmüll entsorgt werden. Die örtliche und aktuell gültige Gesetzgebung ist zu beachten.

## Produktmerkmale

- Wirkungsweise** Über die Klemmen 1 und 2 wird der Stellungsgeber mit der Betriebsspannung versorgt. Proportional zur Stellung des Drehknopfes ergibt sich ein Stellsignal Y von wahlweise DC 2...10 V oder DC 0...10 V bzw. eine Stellungsänderung am Antrieb von 0...100%.

**Applikation** Der Stellungsgeber dient zur (Fern-) Steuerung von stetigen Klappenantrieben oder als Minimal-Stellungsgeber (untere Begrenzung von Ausgangssignalen aus stetigen Reglern). Der Einstellbereich beträgt 0...100% Drehwinkel des angeschlossenen Antriebes.

**Einfache Direktmontage** Der Stellungsgeber wird auf eine 35 mm-DIN-Schiene aufgeschnappt.

**Einfache Umschaltung** Die Umschaltung von DC 2...10 V auf DC 0...10 V erfolgt mittels Kurzverbindung zwischen den Klemmen 5 und 6.

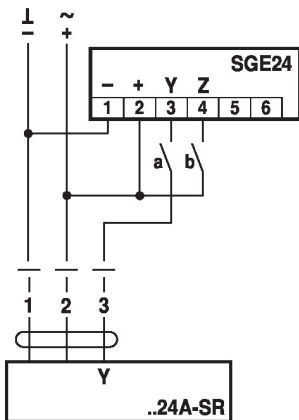
**Elektrische Installation**



Speisung von Sicherheitstransformator.

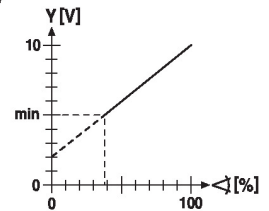
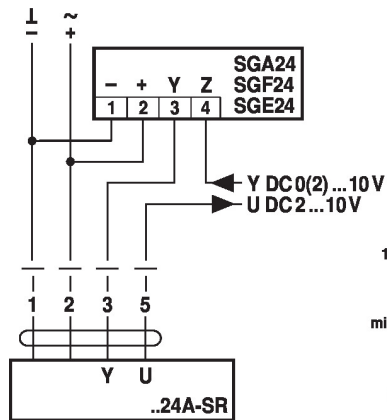
**Anschlusschemas**

AC/DC 24 V

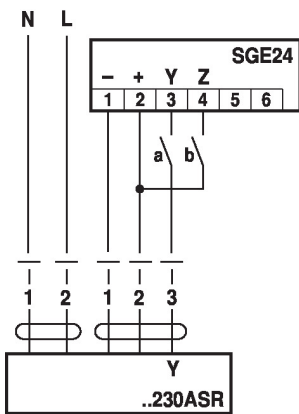


5	6	0...10V
5	6	2...10V
a	b	Y
↘	↘	0%
↘	↘	0%
↘	↘	0...100%
↘	↘	100%

AC/DC 24 V, Minimalbegrenzung

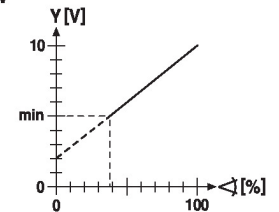
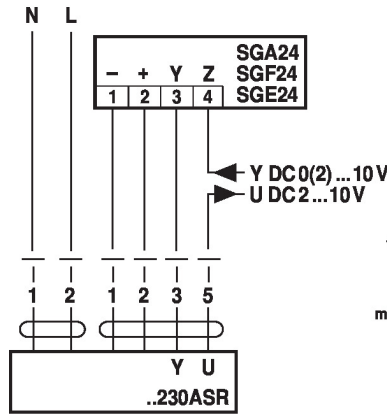


AC 230 V



5	6	0...10V
5	6	2...10V
a	b	Y
↘	↘	0%
↘	↘	0%
↘	↘	0...100%
↘	↘	100%

AC 230 V, Minimalbegrenzung



**Abmessungen**

**Massbilder**

