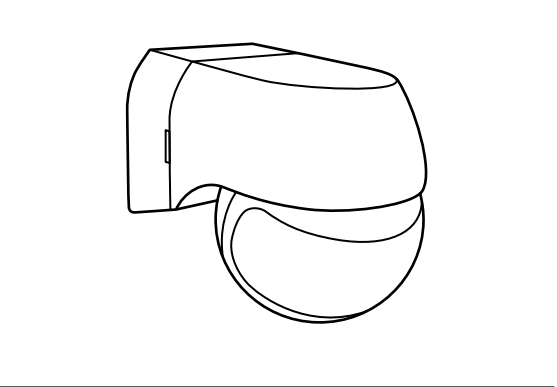


# ESYLUX

ESYLUX GmbH • An der Strusbek 40
22926 Ahrensburg /Germany
info@esylux.com • www.esylux.com
MA0120000



## MD 180 BASIC



Technische und optische Änderungen ohne Ankündigung vorbehalten • Technical and design features may be subject to change • Des modifications techniques et esthétiques peuvent être apportées sans préavis • Technische en optische wijzigingen zonder kennisgeving voorbehouden • Ret til tekniske og optiske ændringer uden varsel forbeholdes.

### DE • BEWEGUNGSMELDER

**Wir gratulieren Ihnen zum Kauf dieses qualitativ hochwertigen Produktes. Um ein einwand-freies Funktionieren zu gewährleisten, lesen Sie bitte diese Bedienungsanleitung sorgfältig durch und bewahren Sie sie auf, um gegebenenfalls zukünftig nachlesen zu können.**

### 1. SICHERHEITSHINWEISE

**ACHTUNG:** Arbeiten am 230 V Netz dürfen nur von autorisiertem Fachpersonal unter Berücksichtigung der landesüblichen Installationsvorschriften/-normen ausgeführt werden. Vor der Montage des Produktes ist die Netzspannung freizuschalten.

μ = Kontaktöffnungsweite < 1,2 mm

Das Produkt ist nur für den sachgemäßen Gebrauch (wie in der Bedienungs-anleitung beschrieben) bestimmt. Änderungen, Modifikationen oder Lackierungen dürfen nicht vorgenommen werden, da ansonsten jeglicher Gewährleistungsanspruch entfällt. Sofort nach dem Auspacken ist das Gerät auf Beschädigungen zu prüfen. Im Falle einer Beschädigung darf das Gerät keinesfalls in Betrieb genommen werden.

Wenn anzunehmen ist, dass ein gefahrloser Betrieb des Gerätes nicht gewährleistet werden kann, so ist dieses unverzüglich außer Betrieb zu nehmen und gegen unbeabsichtigten Betrieb zu sichern.

### 2. BESCHREIBUNG

Unsere Bewegungsmelder sind Passiv-Infrarot-Melder, die auf bewegliche Wärmequellen (Personen, Fahrzeuge) reagieren. Erkennt der Melder in seinem Erfassungsbereich Veränderungen der Wärmestrahlung, schaltet er in Abhängigkeit des eingestellten Lichtwertes die angeschlossenen Verbraucher (z.B. Beleuchtung) für eine einstellbare Dauer ein.

### 3. INSTALLATION / MONTAGE / ANSCHLUSS

Bitte beachten Sie vor der Montage folgende Punkte:

- Vor der Montage des Produktes ist die Netzspannung freizuschalten.
- Alle Reichweitenangaben beziehen sich auf eine Montagehöhe von 2,50 m (Abweichungen führen zur Veränderung des Erfassungsbereiches).
- Eine optimale Funktion (max. Reichweite) wird erreicht, wenn die Montage seitlich zur Gehrichtung erfolgt (**Abb. 1, (1) Frontal zum Melder, (2) Quer zum Melder**).
- Es ist auf freie Sicht zum Melder zu achten, da Infrarotstrahlen keine festen Gegenstände durchdringen können.
- Um den eingebauten Lichtsensor nicht zu beeinflussen, ist ein Mindestabstand von 1 m zur angeschlossenen Beleuchtung einzuhalten und Lichtquellen sind nicht direkt auf den Melder zu richten.
- Berücksichtigen Sie die örtlichen Gegebenheiten, wie z.B. Nachbargrundstücke oder die Entfernung zur Straße.
- Die Montage des Bewegungsmelders sollte nur auf festem, ebenem Untergrund (Wand) erfolgen.

Wandsockel und Sensor sind steckbar miteinander verbunden. Zur Montage beide Teile voneinander trennen. Schraubendreher in seitliche Öffnung einsetzen und in Richtung Sensor hebeln, dabei Gehäuse auseinander ziehen (**Abb. 2**). Führen Sie die Leitung ein und montieren Sie den Wandsockel am gewünschten Montageort (**Abb. 3**). Schließen Sie den Bewegungsmelder laut Schallbild an (**Abb. 4**). Sensor wieder auf den Wandsockel stecken bis er einrastet (**Abb. 2**).

**HINWEIS:** Der Bewegungsmelder muss immer so befestigt sein, dass die Einstelelemente nach unten zeigen.

### 4. INBETRIEBNAHME UND EINSTELLUNGEN

Nach erfolgter Montage und Aufschalten der Netzspannung führt das Gerät einen ca. 30 Sek. andauernden Selbstprüfzyklus durch, der durch Einschalten des angeschlossenen Verbrauchers signalisiert wird. Nach Ablauf dieser Periode ist das Gerät betriebsbereit. Die Einstelelemente für Lichtwert (**Abb. 5.1**) und Einschaltdauer (**Abb. 5.2**) befinden sich unter der Unterseite des Gerätes (**Abb. 5**).

Ist der Erfassungsbereich festgelegt, stellen Sie die Einschaldauer (10 Sek. bis 15 Min.) und den Lichtwert (3-2000 Lux) entsprechend den Erfordernissen ein.

### 5. PRAKTISCHE TIPP

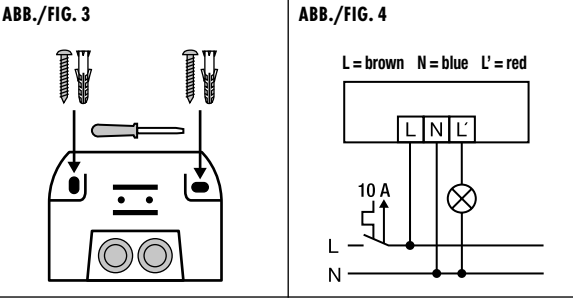
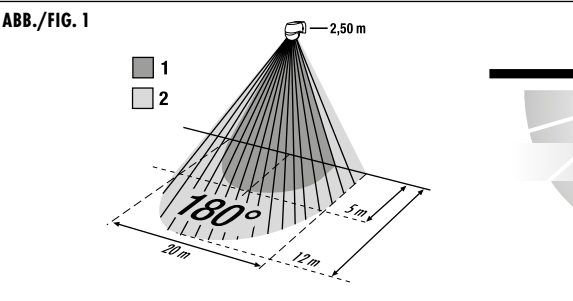
- Ungewolltes Einschalten kann z.B. durch Kleintiere oder durch vom Wind bewegte Bäume, Büsche im Erfassungsbereich ausgelöst werden.
- Durch frontales Bewegen auf den Melder zu, kann die Reichweite stark verkürzt sein.

### 6. GARANTIE

Technische und optische Änderungen vorbehalten.

Dieses Gerät darf nicht mit dem unsortierten Siedlungsabfall entsorgt werden. Besitzer von Altgeräten sind gesetzlich dazu verpflichtet, dieses Gerät fachgerecht zu entsorgen. Informationen erhalten Sie von Ihrer Stadt- bzw. Gemeindeverwaltung.

Die ESYLUX Herstellergarantie finden Sie im Internet unter www.esylux.com.



Technische und optische Änderungen ohne Ankündigung vorbehalten • Technical and design features may be subject to change • Des modifications techniques et esthétiques peuvent être apportées sans préavis • Technische en optische wijzigingen zonder kennisgeving voorbehouden • Ret til tekniske og optiske ændringer uden varsel forbeholdes.

### GB • MOTION DETECTOR

**Congratulations on your purchase of this high-quality product. To ensure proper operation, please read these user instructions carefully and keep them for future reference.**

### 1. SAFETY INSTRUCTIONS

**CAUTION:** work on the 230 V power system must be carried out by authorised personnel only, with due regard to the applicable installation regulations. Before installing the product, switch off the power supply.

μ = contact gap < 1.2 mm

Use this product only as intended (as described in the user instructions). Changes or modifications to the product or painting it will result in loss of warranty. You should check the device for damage immediately after unpacking it. If there is any damage, you should not install the device under any circumstances. If you suspect that safe operation of the device cannot be guaranteed, you should turn the device off immediately and make sure that it cannot be operated unintentionally.

Use this product only as intended (as described in the user instructions). Changes or modifications to the product or painting it will result in loss of warranty.

### 2. DESCRIPTION

Our motion detectors are passive infrared detectors which react to moving heat sources (e.g. people or vehicles). If the detector senses a change in thermal radiation inside its field of detection, it will activate the connected system (e.g. an automatic floodlight) for a preset length of time.

### 3. INSTALLATION / ASSEMBLY / CONNECTION

Before installing the device:

- Switch off the power supply.
- Information concerning the motion detector's range is based on an installation height of 2.50 m (the field of detection will vary according to this height).
- For optimum performance (i.e. maximum range), position the device so that people/vehicles are moving parallel to the detector (**fig. 1, (1) head-on to detector, (2) diagonally to detector**).
- Make sure that the detector has a clear line of sight, as infrared beams cannot penetrate solid objects.
- To avoid influencing the light sensor, maintain a minimum distance of 1 m in relation to the connected lighting and do not point light sources directly at the detector.
- When installing the device, take the surrounding area into account e.g. neighbouring properties or the distance to the road.
- The motion detector should only be installed on a stable, flat surface (wall).

The wall base unit and sensor are connected. For installation purposes, separate the two parts. Fit the screw driver into the side opening, turn in the direction of the sensor and pull the detector apart (**fig. 2**). Feed the cable into the detector and mount the wall base unit in the required position (**fig. 3**). Connect the motion detector according to the circuit diagram (**fig. 4**). Press the sensor back into the wall base until it clicks into place (**fig. 2**).

**NOTE:** The motion detector's settings must be facing downwards.

### 4. START-UP AND SETTINGS

After the device has been successfully installed and the power supply switched on, the device will automatically perform a test (lasting approx. 30 seconds). The connected system will switch on to indicate this. After the automatic test has been performed, the device will be operational. The light value (**fig. 5.1**) and ON period (**fig. 5.2**) settings are found underneath the device (**fig. 5**).

Once you have established the field of detection, set the ON period (10 seconds to 15 minutes) and the light value (3 to 2000 lux) according to your requirements.

### 5. PRACTICAL ADVICE

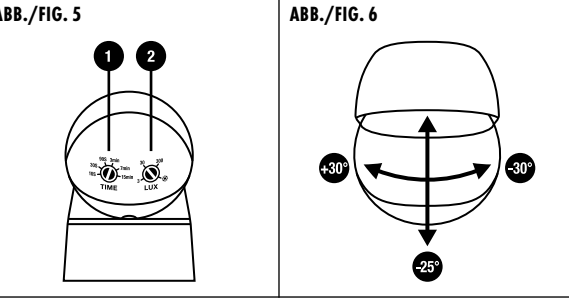
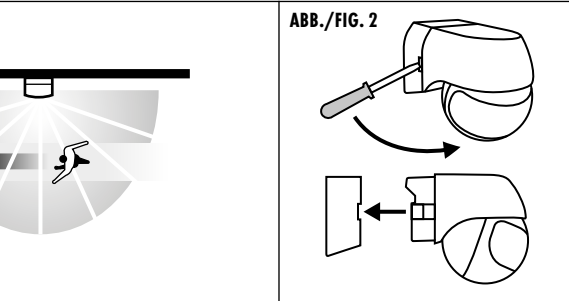
- Small animals or nearby trees or bushes moving in the wind may cause the floodlight to switch on.
- The detector's range can be dramatically reduced by objects moving towards it, rather than parallel with it.

### 6. WARRANTY

Technical and design features may be subject to change.

This device must not be disposed of as unsorted household waste. Used devices must be disposed of correctly. Contact your local town council for more information.

The ESYLUX manufacturer's warranty can be found online at www.esylux.com.



Technische und optische Änderungen ohne Ankündigung vorbehalten • Technical and design features may be subject to change • Des modifications techniques et esthétiques peuvent être apportées sans préavis • Technische en optische wijzigingen zonder kennisgeving voorbehouden • Ret til tekniske og optiske ændringer uden varsel forbeholdes.

### FR • DÉTECTEUR DE MOUVEMENT

**Félicitations ! Avec ce produit, vous avez fait le choix de la qualité. Pour l'utiliser dans les meilleures conditions, veuillez lire attentivement ce mode d'emploi et le conserver en vue d'une consultation future.**

### 1. CONSIGNES DE SÉCURITÉ

**ATTENTION :** seules des personnes autorisées et qualifiées pour effectuer une installation conforme aux normes et prescriptions en vigueur peuvent intervenir sur le réseau 230 V. Avant d'installer le produit, coupez le courant.

μ = largeur d'intervalle de coupure < 1,2 mm

Ce produit ne doit être utilisé que dans les conditions prévues par le présent mode d'emploi. Toute modification du produit (ajout, peinture, etc.) entraîne l'annulation de la garantie. Une fois que vous avez déballé l'appareil, vérifiez qu'il ne présente aucun défaut. En cas d'anomalie, ne le mettez pas en marche. Si vous n'êtes pas certain que l'appareil peut être utilisé en toute sécurité, éteignez-le immédiatement et prenez vos dispositions pour empêcher toute utilisation involontaire.

Use this product only as intended (as described in the user instructions). Changes or modifications to the product or painting it will result in loss of warranty.

### 2. DESCRIPTION

Nos détecteurs de mouvement sont des détecteurs à infrarouge passif réagissant aux sources de chaleur en mouvement (personnes, voitures). Lorsque le détecteur repère une modification du rayonnement thermique au sein de sa zone de détection, si la luminosité a atteint le seuil programmé, il active les récepteurs qui lui sont raccordés (par exemple, des luminaires) pendant la durée préalablement programmée par l'utilisateur.

### 3. INSTALLATION / MONTAGE / RACCORDEMENT

Avant de procéder au montage, prenez connaissance des informations ci-après :

- Avant toute opération d'installation, le courant doit être coupé.
- Les portées indiquées correspondent aux valeurs obtenues avec un montage à 2,5 m de hauteur (la zone de détection varie en fonction de la hauteur de montage).
- Pour des performances optimales, c'est-à-dire une portée maximale, montez le détecteur perpendiculairement au sens de la marche (**fig. 1, (1) Déplacement face au détecteur, (2) Déplacement latéral par rapport au détecteur**).
- L'espace situé devant le détecteur doit être dégagé car les rayons infrarouges ne traversent pas les objets.
- Afin de ne pas perturber le capteur photosensible intégré, une distance minimale de 1 m entre le détecteur et le luminaire raccordé doit être respectée. En outre, aucune source lumineuse ne doit être directement orientée vers le détecteur.
- Étudiez bien le milieu d'installation en prenant garde, par exemple, à la proximité éventuelle d'une rue ou de terrains voisins.
- Montez impérativement le détecteur de mouvement sur une surface murale stable et plane.

Le socle mural et le capteur sont emboîtables. Cependant, lors du montage, ils doivent être séparés. Insérez un tournevis dans la rainure située vers le côté et ramenez-le latéralement vers le capteur tout en écartant le boîtier (**fig. 2**). Introduisez le fil et fixez le socle mural à l'emplacement souhaité (**fig. 3**). Raccordez le détecteur de mouvement conformément au schéma électrique (**fig. 4**). Emboîtez le capteur sur le socle mural (**fig. 2**).

**REMARQUE :** Les éléments de réglage du détecteur de mouvement doivent toujours être orientés vers le bas.

### 4. MISE EN SERVICE ET RÉGLAGES

Une fois installé et raccordé, l'appareil lance un cycle de test de 30 s environ : pendant cette opération, le récepteur raccordé est allumé. Une fois le test terminé, l'appareil est prêt à l'emploi. Les éléments de réglage de la luminosité (**fig. 5.1**) et de la durée d'allumage (**fig. 5.2**) se trouvent sous l'appareil (**fig. 5**).

Une fois la zone de détection déterminée, réglez la durée d'allumage (10 s à 15 min) et la luminosité (3 à 2000 lux) en fonction de vos besoins.

### 5. CONSEILS PRATIQUES

- De petits animaux ou le souffle du vent dans les arbres ou buissons situés dans la zone de détection peuvent entraîner un allumage intempestif du récepteur.
- La portée du détecteur est fortement amoindrie lorsque le sujet se déplace face à lui.

### 6. GARANTIE

Sous réserve de modifications techniques et esthétiques.

Cet appareil ne doit en aucun cas être jeté avec les déchets municipaux. Les propriétaires d'équipements électriques ou électroniques usagés ont en effet l'obligation légale de les déposer dans un centre de collecte sélective. Informez-vous auprès de votre municipalité sur les possibilités de recyclage.

La garantie fabricant ESYLUX est disponible sur Internet à l'adresse www.esylux.com.

#### TECHNISCHE DATEN • TECHNICAL DATA • DONNÉES TECHNIQUES • TECHNISCHE GEGEVENS • TEKNISKE DATA

<b>Netzspannung</b> <b>Mains voltage</b> <b>Alimentation</b>	230 V AC, 50 Hz		<b>Netspanning</b> <b>Forsyningsspænding</b>
<b>Erfassungsbereich</b> <b>Switching capacity</b> <b>field of detection</b> <b>Zone de détection</b>	180° / Sensor horizontal drehbar +/-30° 180° / horizontally rotatable sensor +/-30° 180° / capteur orientable horizontalement à +/-30°	180° / sensor horizontal draaibaar +/-30° 180° / sensoren kan drejes vandret +/-30°	<b>Detectiehoek</b> <b>Detekteringswinkel</b>
<b>Reichweite</b> <b>Range</b> <b>Portée</b>	ca. 12 m, bei einer Montagehöhe von 2,5 m approx. 12 m range at an installation height of 2.5 m 12 m env. pour une hauteur de montage de 2,5 m	ca. 12 m, bij een montagehoogte van 2,5 m ca. 12 m ved en monteringshøjde på 2,5 m	<b>Bereik</b> <b>Rækkevidde</b>
<b>Reichweitenanpassung</b> <b>Range adjustment</b> <b>Adaptation de la portée</b>	mechanisch durch Neigen des Sensors, max. 25° mechanical range adjustment by tilting the sensor 25° max. por orientation manuelle du capteur (25° max.)		<b>KEURMERK</b> <b>Rækkeviddeilpasning</b>
<b>Schallleistung</b> <b>Switching capacity</b> <b>Puissance de coupure</b>	230 V AC, 50 Hz, max.800 W		<b>Schakelvermogen</b> <b>Belasting</b>
<b>Zeiteinstellung</b> <b>Time setting</b> <b>Durée</b>	ca. 10 Sek. - 15 Min. approx. 10 seconds to 15 mins. 10 s à 15 min env.	ca. 10 sec. - 15 min. ca. 10 s...15 min	<b>Tijdstelling</b> <b>Tidsindstilling</b>
<b>Lichtwert</b> <b>Light value</b> <b>Luminosité</b>	ca. 3 - 2000 Lux approx. 3 - 2000 Lux 3 à 2000 lux env.	ca. 3 - 2000 lux ca. 3 - 2000 lux	<b>Lichtwaarde</b> <b>Lysværdi</b>
<b>Schutzart/-klasse</b> <b>Protective type/class</b> <b>Type/classe de protection</b>	IP 44/II		<b>Veiligheids-/dichtheidsklasse</b> <b>Beskyttelsesgrad/-klasse</b>
<b>Betriebstemperaturbereich</b> <b>Operating temperature range</b> <b>Plage de températures de fonctionnement</b>	-20 °C...+40 °C		<b>Bedriftstemperaturbereich</b> <b>Driftstemperaturinterval</b>
<b>Gehäuse</b> <b>Housing</b> <b>Boîtier</b>	UV-stabilisiertes ABS UV stabilised ABS ABS résistant aux UV	UV-gestabiliseret ABS UV-stabiliseret ABS	<b>Behuizing</b> <b>Hus</b>
<b>Abmessungen ca.</b> <b>Approx. dimensions</b> <b>Dimensions env.</b>	Breite 55 mm, Höhe 49 mm, Tiefe 80 mm width 55 mm, height 49 mm, depth 80 mm largeur 55 mm, hauteur 49 mm, profondeur 80 mm	breedte 55 mm, hoogte 49 mm, diepte 80 mm bredde 55 mm, højde 49 mm, dybde 80 mm	<b>Afmøtning ca.</b> <b>Dimensioner ca.</b>

### NL • BEWEGINGSMELDER

**Wij feliciteren u met de aankoop van dit kwaliteitsproduct. Voor een goede werking van het product dient u deze handleiding zorgvuldig door te lezen en te bewaren, om later na te kunnen lezen.**

### 1. VEILIGHEIDINSTRUCTIES

**OPGELET:** Werkzaamheden aan het 230V-net mogen uitsluitend door gekwalificeerd vakpersoneel uitgevoerd worden conform de geldende installatievoorschriften/-normen. Voor montage van het product de netspanning uitschakelen.

μ = contactopening < 1,2 mm

Het product is uitsluitend bestemd voor doelmatig gebruik (zoals in de gebruikershandleiding staat beschreven). Aanpassingen, toevoegingen of schilderen zijn niet toegestaan. In dergelijke gevallen vervalt elk recht op garantie. U dient het apparaat onmiddellijk na het uitpakken op beschadigingen te controleren. Bij beschadiging mag het apparaat in geen geval in gebruik worden genomen. Als aanneemelijk is dat een veilig gebruik niet gewaarborgd kan worden, mag het apparaat niet meer worden gebruikt en moet het worden bevestigd tegen onbedoeld gebruik.

### 2. BESCHRIJVING

Onze bewegingsmelders zijn passief infrarood melders die reageren op bewegende warmtebronnen (personen, voertuigen). Signaleert de melder binnen zijn detectiezone veranderingen in de warmtestraling, dan schakelt hij op basis van de ingestelde lichtwaarde de aangesloten verbruiker (bijv. verlichting) voor een instelbare periode in.

### 3. INSTALLATIE / MONTAGE / AANSLUITING

Houd voor montage rekening met het volgende:

- Voor montage van het product de netspanning uitschakelen.
- Alle gegevens met betrekking tot het bereik zijn gebaseerd op een montagehoogte van 2,50 m (bij afwijking hiervan zal het bereik wijzigen).
- Een optimale werking (maximaal bereik) wordt behaald door de melder langs de loopplichting te monteren (**fig. 1, (1) Recht voor de melder, (2) Schuin voor de melder**).
- Let erop dat de melder vrij zicht heeft, aangezien infraroodstraling niet door vaste objecten kan dringen.
- Om de ingebouwde lichtsensor niet te beïnvloeden dient een minimale afstand van 1 m ten opzichte van de aangesloten verlichting aangehouden te worden en mogen lichtbronnen niet direct op de melder worden gericht.
- Houd rekening met de plaatselijke omstandigheden, zoals aangrenzende percelen of een nabijgelegen straat.
- De bewegingsmelder dient alleen op een vaste, vlakke ondergrond (wand) te worden gemonteerd.

De sensor kan eenvoudig op de wandsteen worden geklikt. Voor montage moeten beide delen van ongeveer 30 seconden uit, waarbij de aangesloten verbruiker aan gaat. Hierna is het apparaat klaar voor gebruik. De elementen voor het instellen van de lichtwaarde (**fig. 5.1**) en inschakeltijd (**fig. 5.2**) bevinden zich aan de onderkant van het apparaat (**fig. 5**).

**OPMERKING:** De bewegingsmelder moet altijd met de instelelementen naar beneden worden bevestigd.

### 4. INSTALLATIE EN INSTELLINGEN

Na succesvolle installatie en inschakeling van de netspanning voert het toestel een zelftest van ongeveer 30 seconden uit, waarbij de aangesloten verbruiker aan gaat. Hierna is het apparaat klaar voor gebruik. De elementen voor het instellen van de lichtwaarde (**fig. 5.1**) en inschakeltijd (**fig. 5.2**) bevinden zich aan de onderkant van het apparaat (**fig. 5**).

Als het detectiegebied goed staat afgesteld, stelt u de inschakeltijd (10 sec. tot 15 min.) en de lichtwaarde (3 - 2000 lux) naar wens in.

### 5. PRAKTISCHE TIPS

- Ongewenst inschakelen kan worden veroorzaakt door bijvoorbeeld kleine dieren of bomen en struiken die in de wind bewegen.
- Bij frontale benadering van de melder kan het bereik aanzienlijk minder zijn.

### 6. GARANTIE

Technische en optische wijzigingen voorbehouden.

Dit apparaat mag niet samen met ongesorteerd huishoudelijk afval worden weggegooid. Afgedankte elektrische en elektronische apparaten dienen volgens de wettelijke voorschriften ten worden afgevoerd. Neem voor meer informatie contact op met uw gemeente.

U vindt de fabrieksgarantie van ESYLUX op internet op www.esylux.com.

### DK • BEVÆGELSESSENSOR

**Du ønskes tillykke med købet af dette kvalitetsmæssigt forstklasses produkt. For at sikre en ordentlig funktion bør du læse denne betjeningsvejledning omhyggeligt igennem og opbevare den for om nødvendigt at kunne slå efter.**

### 1. SIKKERHEDSANVISNINGER

**ADVARSEL:** Arbejder på 230 V-nettet må kun udføres af autoriserede fagfolk under overholdelse af nationale installationsforskrifter/-standarder. For montering af produktet skal netspændingen slås fra.

μ = kontaktåbning < 1,2 mm

Produktet er kun beregnet til korrekt brug (som beskrevet i betjeningsvejledningen). Der må ikke foretages ændringer, modifikationer eller lakeringer, idet alle krav på garanti derved bortfalder. Umiddelbart efter udpakningen skal apparatet kontrolleres for beskadigelser. I tilfælde af en beskadigelse må apparatet under ingen omstændigheder tages i brug. Når det må antages at der ikke kan garanteres en sikker drift af apparatet, skal det tages ud af drift med det samme og sikres mod utilsigtet drift.

### 2. BESKRIVELSE

Vores bevægelsessensorer er passive infrarødsensorer, der reagerer på varmekilder i bevægelse (personer, køretøjer). Når sensoren konstaterer ændringer af varmestralingen inden for sin detekteringsvinkel, tænder den afhængigt af den indstillede lysværdi de tilsluttede forbrugere (f.eks. belysning) i et indstilleligt tidsrum.

### 3. INSTALLATION / MONTERING / TILSLUTNING

Overhold følgende punkter før monteringen:

- Før montering af produktet skal netspændingen slås fra.
- Alle rækkeviddeangivelser gælder for en monteringshøjde på 2,50 m (afvigelser medfører en ændret detekteringsvinkel).
- Der opnås optimal funktion (maksimal rækkevidde), når monteringen sker til siden for gæretningen (**fig. 1, (1) Frontalt på sensoren, (2) på tværs af sensoren**).
- Du skal sørge for frit sigt til sensoren, eftersom infrarødede stråler ikke kan trænge gennem faste genstande.
- For ikke at påvirke den indbyggede lysensor skal der overholdes en mindsteafstand på 1 m til den tilsluttede belysning, og der må ikke rettes lyskilder direkte mod sensoren.
- Tag hensyn til de lokale forhold såsom nabogrunde eller afstanden til vejen.
- Monteringen af bevægelsessensorens bør kun foretages på en fast, plan flade (en væg).

Vægsoklen og sensoren kan forbindes indbyrdes ved indstikning. For montering skilles de to dele fra hinanden. Stik en skruetrækker ind i åbningen på siden og vip den i retning af sensoren, således at huset åbnes (**fig. 2**). Indfør ledningen og monter vægsoklen på det ønskede monteringssted (**fig. 3**). Tilslut bevægelsessensoren i henhold til diagrammet (**fig. 4**). Tryk sensoren på vægsoklen, indtil den går i hak (**fig. 2**).

**BEMÆRKNING:** Bevægelsessensoren skal altid fastgøres således, at indstillingselementerne peger nedad.

### 4. IBRUGTAGNING OG INDSTILLINGER

Efter endt montering og tilslutning af forsyningsspændingen udfører apparatet en selvtestcyklus af ca. 30 s varighed, hvilket ses ved, at den tilsluttede forbruger tænder. Når dette tidsrum er gået, er apparatet driftsklart. Indstillingselementerne for lysværdi (**fig. 5.1**) og tilkoblingsvarighed (**fig. 5.2**) findes på apparatets underside (**fig. 5**).

Når detekteringsvinklen er fastsat, indstilles tilkoblingsvarigheden (10 s...15 min) og lysstyrken (3...2000 lx) svarende til de ønskede værdier.

### 5. PRAKTISKE TIPS

- Utilsigtet tænding kan f.eks. udløses af smådyr eller træer/buske i detekteringsvinklen, der bevæges af vinden.
- Ved frontal bevægelse mod sensoren kan rækkevidden falde drastisk.

### 6. GARANTI

Der tages forbehold for tekniske og optiske ændringer.

Dette apparat må ikke bortskaffes sammen med usorteret husholdningsaffald. Ejere af brugt udstyr er i henhold til loven forpligtet til at bortskaffe dette udstyr fagligt korrekt. I din kommune kan du få yderligere informationer.

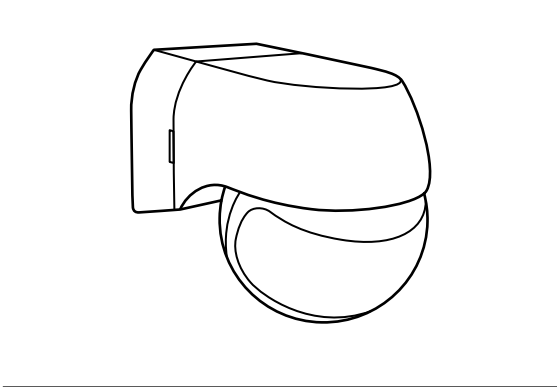
Du kan finde ESYLUX producentgarantien på internettet på www.esylux.com.

# ESYLUX

**ESYLUX GmbH** • An der Strusbek 40  
22926 Ahrensburg /Germany  
info@esylux.com • www.esylux.com  
MA01200000



## MD 180 BASIC



ESYLUX MD 180 BASIC er et kvalitativt produkt, som sikrer dig mod problemer med installationen.
ESYLUX MD 180 BASIC er et kvalitativt produkt, som sikrer dig mod problemer med installationen.

### SE RÖRESEDETEKTOR

Vi vill gratulera dig till köpet av denna högkvalitativa produkt. För att försäkra dig om en problemfri användning bör du läsa igenom denna bruksanvisning noggrant och förvara den så att du kan ta fram och läsa den igen vid behov.

### 1. SÄKERHETSANVISNINGAR

**VARNING:** Arbetet ved 230 V nätspänning får bara utföras av behörig fackpersonel under iakttagande av nationella föreskrifter och normer för installationer. Innan produkten monteras ska nätspänningen fränkopplas.

μ = kontaktöppningsbredd < 1,2 mm

Produkten är enbart avsedd för fackmässigt bruk (enligt beskrivningen i bruksanvisningen). Ändringar, modifieringar eller lackeringar får inte utföras eftersom detta leder till att alla garantier ogiltigförklaras. Kontrollera om komponenterna är skadade när du packar upp dem. Om du upptäcker någon skada får komponenterna inte under några omständigheter tas i bruk. Om det finns misstanke om att en riskfri användning av enheten inte kan garanteras, måste enheten omedelbart tas ur drift och spärras mot oavsiktlig användning.

### 2. BESKRIVNING

I våra rörelsedetektorer används passiv infrarødteknik som reagerar på värmekällor i rörelse (t.ex. människor och fordon). När detektorn uppfattar förändringar i värmestrålningen inom sitt bevakningsområde, kopplas – beroende på inställt ljusvärde – den anslutna förbrukaren på (t.ex. belysningen) under en viss, förinställd tid.

### 3. INSTALLATION / MONTERING / ANSLUTNING

Kontrollera följande punkter före monteringen:

- Innan produkten monteras ska nätspänningen kopplas från.
- Alla uppgifter om räckvidd är baserade på monteringshöjden 2,50 m (avvikelser gör att bevakningsområdet ändras).
- Detektorns funktion blir optimal (max. räckvidd) om den monteras vinkelrätt mot gångriktningen (**fig. 1, (1) Rakt mot detektorn, (2) Vinkelrätt mot detektorn**).
- Detektorn måste ha "fri sikt" eftersom den infrarøda strålningen inte kan tränga genom fasta föremål.
- För att den inbyggda ljussensorn inte ska påverkas måste avståndet mellan detektorn och den anslutna belysningen vara minst 1 m. Ljuskällor får heller inte vara riktade direkt mot detektorn.
- Ta hänsyn till hur det ser ut på platsen när det gäller t.ex. granntomten eller avståndet till gatan.
- Rörelsedetektorn får bara monteras på en fast, jämn yta (vägg).

Väggsockeln och sensorn kan kopplas till varandra med en stickkontaktsanslutning. Koppla isär delarna före monteringen. Stick in en skruvmejsel i öppningen på sidan och tryck den mot sensorn så att höljet lossar (**fig. 2**). För in kabeln och montera väggsockeln på önskad plats (**fig. 3**). Anslut rörelsedetektorn i enlighet med kopplingschemaet (**fig. 4**). Skjut in sensorn på väggsockeln tills den hakar fast (**fig. 2**).

**!** **OB:** Rörelsedetektorn måste monteras så att inställingselementet pekar nedåt.

### 4. START OCH INSTÄLLNINGAR

När monteringen är klar och nätspänningen kopplats på, går enheten igenom en självtestykel på 30 sekunder. Detta indikeras genom att den anslutna förbrukaren slås på eller tänds. När testen är slutförd är enheten klar att användas. Inställingselementet för ljusvärde (**fig. 5.1**) och inkopplingstiden (**fig. 5.2**) sitter på undersidan av enheten (**fig. 5**).

När du har fastlagt bevakningsområdet ställer du in inkopplingstiden (10 sek. till 15 min.) og ljusvärdet (3 - 2000 lux) efter behov.

### 5. PRAKTISKA TIPS

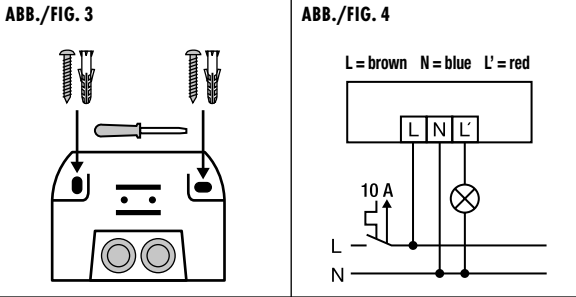
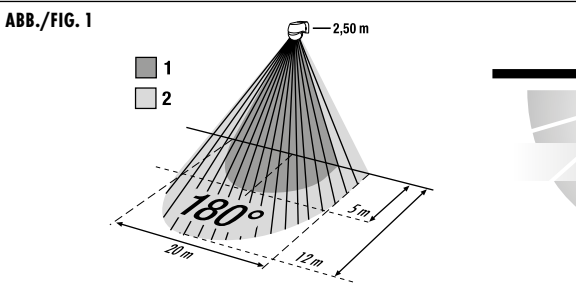
- Önskad aktivering kan ske t.ex. på grund av smådjur eller träd og buskar som rör sig i vinden inom bevakningsområdet.
- När rörelse sker rakt mot detektorn, kan räckvidden sänkas avsevärt.

### 6. GARANTI

Vi förbehåller oss rätten till tekniska og utseendemässiga ändringar.

Denna apparat får inte kastas i det osorterade kommunalavfallet. Ägare till gamla apparater är enligt lag skyldiga att avfallshantera denna apparat på säkknigt og föreskrivet sätt. Information får du från din stads- eller kommunalförvaltning.

Du hittar ESYLUX tillverkargaranti på Internet under www.esylux.com.



Vi förbehåller oss rätten till tekniska og utseendemässiga ändringar utan föregående meddelande • Oikeus teknisiin ja optisiin muutoksiin ilman ennakkoilmoitusta pidätetään • Med forbehold om retten til tekniske og utseendemessige endringer uten forvarsel.

### FI LIIKEILMAISIN

Onnittelemme sinua tämän laadukkaan tuotteen oston johdosta. Jotta moitteeton toiminta olisi taattua, lue tämä käyttöohje huolella ja säilytä se, jotta voit lauke sitä tulevaisuudessa tarvittaessa lisää.

### 1. TURVAOHJEET

**HUOMIO:** 230 V:n verkossa tehtävien töiden suorittaminen on jätettävä ainoastaan valtuutettujen ammattihenkilöiden tehtäväksi massa voimassa olevia asennusmääräyksiä/-normeja noudattaen. Ennen tuotteen asentamista on verkkojännitte kytkettävä pois päältä.

μ = liitäntäaukon leveys < 1,2 mm

Tuote on tarkoitettu ainoastaan asianmukaiseen käyttöön (käyttöohjeessa kuvatulla tavalla). Laitteeseen ei saa tehdä muutoksia, sitä ei saa muokata tai maalata, koska muutoin kaikki oikeudet takuuseen raukeavat. Laitte on tarkastettava vaurioiden varalta välittömästi pakkauksesta purkamisen jälkeen. Jos vaurioita havaitaan, laitetta ei missään tapauksessa saa ottaa käyttöön. Jos on oletettavaa, että laitteen vaaratonkäyttöä ei voida taata, laite on otettava välittömästi käyttöä ja varmistettava tahattoman käytön varalta.

### 2. KUVAU

Liikeilmaisimemme ovat passiivisia infrapunailmaisimia, jotka reagoivat liikkuviin lämpölähteisiin (henkilöt, ajoneuvot). Jos ilmaisin havaitsee tunnistusalueellaan muutoksia lämpöasteilyssä, se kytkee aseletusta valoavosta riippuen kytketyn käyttölaitteen (esim. valaistuksen) päälle asetettavan ajanjakson ajaksi.

### 3. ASENNUS / LIITÄNTÄ

Huomioi ennen asennusta seuraavat seikat:

- Ennen tuotteen asentamista on verkkojännitte kytkettävä pois päältä.
- Kaikki kantomatkatedot koskevat 2,50 m:n asennuskorkeutta. (Poikkeamat johtavat muutoksiin tunnistusalueessa).
- Ihanteellinen toiminta (maks. kantomatka) saavutetaan, kun asennus tapahtuu sivuttain kävelysuuntaan nähden (**fig. 1, (1) Suoraan ilmaismieen nähden, (2) Poikittain ilmaismieen nähden**).
- On varmistettava, että ilmaismieen on vapaa näkyvyys, koska infrapunasäteet eivät kykene läpäisemään kiinteitä esineitä.
- Jotta asennettuun valoanturiin ei vaikutettaisi, on liitettyyn valaistukseen säilytettävä 1 m minimietäisyys eikä valolähteitä saa suunnata suoraan ilmaismieen.
- Ota huomioon paikalliset olosuhteet, kuten esim. naapuritontit tai etäisyys tielle.
- Liikeilmaisiin tulee asentaa ainoastaan kiinteälle, tasaiselle alustalle (seinään).

Seinäpidike ja sensori on liitetty toisiinsa työntämällä. Irrota molemmat osat toisistaan asennusta varten. Aseta ruuvimeisseli sivussa olevaan aukkoon ja vipua sitä anturiin suuntaan, vedä samalla kotelo auki (**fig. 2**). Vie johto sisään ja asenna seinäpidike haluttuun asennuspaikkaan (**fig. 3**). Liitä liikeilmaisnin kytkentäkuvan mukaisesti (**fig. 4**). Työnnä anturi jälleen seinäpidikkeeseen, kunnes se lukittuu paikalleen (**fig. 2**).

**!** **OHJE:** Liikeilmaisnin on kiinnitettävä aina niin, että säätöelementit osoittavat alaspäin.

### 4. KÄYTTÖNOTTO JA ASETUKSET

Suoritetun asennuksen ja verkkovirran päällekytkennän jälkeen laite suorittaa n. 30 s kestäväen itsetarkastusjakson, joka ilmaistaan liitetyn käyttölaitteen päällekykytyimisellä. Tämän jakson kuluttua laite on käyttövalmis. Valoarvon (**fig. 5.1**) ja päällekytkennän keston (**fig. 5.2**) säätöelementit sijaitsevat laitteen pohjan alla (**fig. 5**).

Kun tunnistusalue on määritelty, aseta päällekytkennän kesto (10 s - 15 min) ja valoarvo (3 - 2000 lux) tarpeita vastaavasti.

### 5. KÄYTÄNNÖLLISIÄ VINKKEJÄ

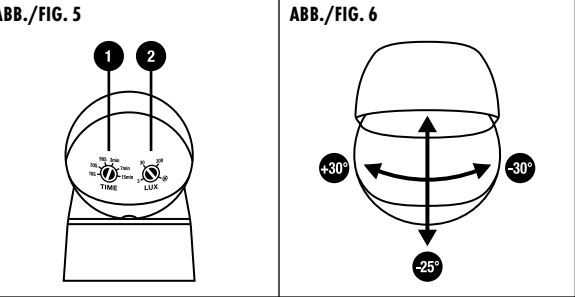
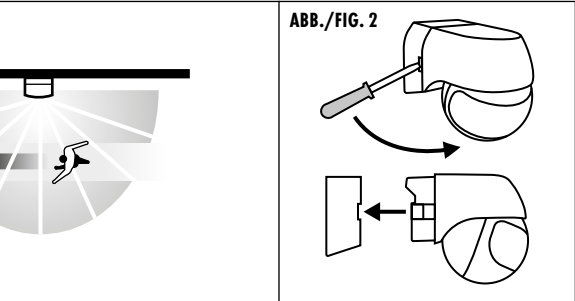
- Tunnistusalueella voivat esimerkiksi pienet eläimet tai tuulen heiluttamat puut ja pensaat kytkeä laitteen tahattomasti päälle.
- Kantomatka voi lyhentyä huomattavasti, kun ilmaisinta lähestytään suoraan edestä.

### 6. TAKUU

Oikeus teknisiin ja optisiin muutoksiin pidätetään.

Tätä laitetta ei saa hävittää lajittelemattoman yhdyskuntajätteen seassa. Käytettyjen laitteiden omistajilla on lakisääteinen velvollisuus hävittää laite asianmukaisesti. Tietoja saat kaupunkisi tai kuntasi virastosta.

ESYLUXin valmistajan takuu löytyy internetistä osoitteesta www.esylux.com.



Gratulerer! Du har kjøpt et eksklusivt produkt. For å forsikre deg om en problemfri drift bør du lese gjennom denne bruksanvisningen nøye og ta godt vare på den, slik at du kan ta den frem og lese den om igjen ved behov.

### NO BEVEGELSEDETEKTOR

Gratulerer! Du har kjøpt et eksklusivt produkt. For å forsikre deg om en problemfri drift bør du lese gjennom denne bruksanvisningen nøye og ta godt vare på den, slik at du kan ta den frem og lese den om igjen ved behov.

### 1. SIKKERHETSANVISNINGER

**ADVARSEL:** Arbeid ved 230 V nettspenning skal kun utføres av autorisert personell, og nasjonale forskrifter og normer for installasjoner skal følges. Nettspenningen skal kobles fra før produktet monteres.

μ = kontaktavstand < 1,2 mm

Produktet er kun konstruert for det tiltenkte bruksområdet (som beskrevet i bruksanvisningen). Endringer, modifikasjoner eller lackeringer skal ikke utføres, da dette fører til at garantien bortfaller. Kontroller om detektoren er skadet når du pakker den ut. Detektoren skal ikke under noen omstendigheter tas i bruk hvis du oppdager en skade. Har du misstanke om at detektoren ikke kan brukes uten risiko, skal detektoren straks settes ut av drift og sikres mot utilsikret bruk.

### 2. BESKRIVELSE

Våre bevegelsesdetektorer benytter seg av passiv IR-teknologi, som reagerer på varmekilder i bevegelse (personer, biler). Når detektoren registrerer forandringer i varmestrålingen innenfor sitt detekteringsområde, slår den på tilkoblede elektriske forbrukere (for eksempel belysning) avhengig av den innstilte lysstyrken i en viss tid.

### 3. INSTALLASJON / MONTERING / TILKOBLING

Kontroller følgende punkter før monterng:

- Nettspenningen skal kobles fra før produktet monteres.
- Alle opplysninger om rekkevidden er basert på en monteringshøyde på 2,50 m (avvik fører til at detekteringsområdet endres).
- Detektoren fungerer optimalt (maksimal rekkevidde) når den monteres vinkelrett mot gangretningen (**fig. 1 (1) rett foran detektor (2) diagonalt til detektor**).
- Detektoren skal ha "fri sikt" fordi IR-strålingen ikke kan trenge gjennom faste gjenstander.
- For ikke å påvirke den innebygde lysensoren skal en minsteavstand på 1 m til den tilkoblede belysningen overholdes. Dessuten skal ingen lyskilder rettes direkte mot detektoren.
- Ta hensyn ill hvordan det ser ut på stedet når det gjelder for eksempel nabotomter eller avstanden til gaten.
- Bevegelsesdetektoren skal kun monteres på et fast og jevnt underlag (vegg).

Veggsokkelen og sensoren kan plugges i hverandre. Ta fra hverandre de to delene før monterng. Sett skrutrekkeren inn i åpningen på siden og trykk den mot sensoren, samtidig som du trekker kabinettet fra hverandre (**fig. 2**). Trekk gjennom kabelen, og monter veggsokkelen der du ønsker å montere den (**fig. 3**). Koble til bevegelsesdetektoren som vist i koblingskjemaet (**fig. 4**). Plugg sensoren i veggsokkelen igjen slik at den smekker på plass (**fig. 2**).

**!** **MERK!** Bevegelsesdetektoren skal alltid testes slik at innstillingselementene peker nedover.

### 4. OPPSTART OG INNSTILLINGER

Når monteringen er klar og nettspenningen kobles på, går enheten gjennom en selvtestsyklus på ca. 30 sekunder. Dette signaliseres ved at den tilkoblede elektriske forbrukeren slås på. Enheten er klar til bruk når testen er gjennomført. Innstillingselementene for lysstyrke (**fig. 5.1**) og innkoblingsvarighet (**fig. 5.2**) befinner seg på under enheten (**fig. 5**).

Når du har fastsett detekteringsområdet, stiller du inn tilslagstiden (10 sekunder til 15 minutter), og lysstyrken (3 - 2000 lux) etter behov.

### 5. PRAKTISKE TIPS

- Uønsket aktivering kan skje for eksempel på grunn av smådyr eller tre og busker, som beveger seg i vinden innenfor detekteringsområdet.
- Ved bevegelse rett foran detektor kan rekkevidden bli merkbart redusert.

### 6. GARANTI

Med forbehold om tekniske og utseendemessige endringer.

Denne enheten skal ikke avhendes med husholdningsavfall som ikke er kildesortert. Eiere av kasserte enheter er forpliktet etter loven til å kvitte seg med enheten i henhold til forskriftene. Ta kontakt med kommunen for nærmere informasjon.

ESYLUXs produsentgaranti finnes på www.esylux.com.

Nätspänning Verkköjännite Nettspenning	230 V AC, 50 Hz		
Bevakningsvinkel Tunnistusalue Detekteringsområde	180° / sensorn horisontelti vridbar +/-30° 180° / anturi käännettävissä vaakasuuntaan +/-30° 180° / sensoren kan dreies horisontalt +/-30°		
Räckvidd Kantomatka Rekkevidde	ca 12 m vid en monteringshöjd på 2,5 m n. 12 m, 2,5 m:n asennuskorkeudessa ca. 12 m, ved en monteringshøyde på 2,5 m		
Räckviddsjustering Kantomatkan sovitus Rekkeviddeilpasning	mekaniskt via lutning av sensorn, max. 25° mekaanisesti anturia kääntämällä, kork. 25° mekanisk ved å helle sensoren, maks. 25°		
Bryteffekt Kytkeänteho Brytereffekt	230 V AC, 50 Hz, max. 800 W		
Tidsinställning Aika-asetus Tidsinnstilling	ca 10 sek. till 15 min. n. 10 s - 15 min ca. 10 sek - 15 min		
Ljusvärde Valoarvo Lysstyrke	ca 3 - 2000 lux n. 3 - 2000 lux ca. 3 - 2000 lux		
Kapslings-/skyddsklass Kotelointi-/suojaluokitus Kapslings-/skyddsklass	IP 44/II		
Drifttemperaturintervall Käyttölämpötila-alue Driftstemperaturområde	-20°C...+40 °C		
Ytterhölje Kotelo Kabinett	uV-stabiliserad ABS UV-stäitellyä kestävä ABS UV-stabilisert ABS		
Mått ca Mitat n. Mål ca.	bredd 55 mm, höjd 49 mm, djup 80 mm leveys 55 mm, korkeus 49 mm, syvyys 80 mm breðde 55 mm mer, hayde 49 med mer, dybde 80 mm		

## PL • DETEKTOR RUCHU

Gratulujemy zakupu wysokiej jakości produktu. Aby zapewnić prawidłowe działanie, należy uważnie przeczytać instrukcję obsługi i zachować ją w celu późniejszego wykorzystania.

### 1. INSTRUKCJE BEZPIECZEŃSTWA



**PRZESTROGA:** prace przy układzie zasilania 230 V mogą być wykonywane wyłącznie przez autoryzowany personel z uwzględnieniem obowiązujących przepisów instalacyjnych. Przed przystąpieniem do instalowania urządzenia należy wyłączyć zasilanie.

$\mu$  = odstęp styków <1,2 mm

Produkt należy użytkować wyłącznie zgodnie z przeznaczeniem (zgodnie z opisem w instrukcji obsługi). Zmiany lub modyfikacje produktu lub jego pomalowanie powoduje utratę gwarancji. Natychmiast po rozpakowaniu urządzenia należy je sprawdzić pod kątem uszkodzeń. W przypadku jakichkolwiek uszkodzeń w żadnym wypadku nie należy instalować urządzenia.

Jeśli nie można zagwarantować bezpiecznej pracy urządzenia, należy je natychmiast wyłączyć i zabezpieczyć przed niezamierzonym użyciem.

### 2. OPIS

Nasze czujniki ruchu to pasywne czujniki na podczerwień, które reagują na ruchome źródła ciepła (np. ludzi lub pojazdy). Jeśli czujnik wykryje zmianę promieniowania termicznego w swoim polu detekcji, włączy podłączony system (np. automatyczny naświetlacz) na zaprogramowany czas.

### 3. INSTALACJA / MONTAŻ / PODŁĄCZENIE

Przed zainstalowaniem urządzenia:

- Wyłączyć zasilanie.
- Informacje dotyczące zasięgu detektora ruchu zakładają wysokość montażu 2,50 m (pole wykrywania będzie się różnić zależnie od tej wysokości).
- W celu uzyskania optymalnej wydajności (maksymalnego zasięgu) należy ustawić urządzenie w taki sposób, aby ruch ludzi/pojazdów był równoległy do czujnika (**rys. 1**, (1) **zwrócone w stronę czujnika**, (2) **po przekątnej względem detektora**).
- Upewnić się, że czujnik ma czystą linię widzenia, ponieważ promienie podczerwieni nie przenikają pełnych obiektów.
- Aby uniknąć wpływu na czujnik światła, należy zachować minimalną odległość 1 m w stosunku do podłączonego oświetlenia i nie kierować źródeł światła bezpośrednio na czujnik..
- Podczas instalacji urządzenia należy uwzględnić otoczenie, np. sąsiadujące nieruchomości lub odległość od drogi.
- Czujnik ruchu należy zainstalować wyłącznie na stabilnej i płaskiej powierzchni (ścianie).

Moduł podstawy ściiennej i czujnik są podłączone. W celu zamontowania należy oddzielić obie części. Wsunąć wkretek w otwór boczny, obrócić w kierunku czujnika i odciągnąć czujnik (**rys. 2**). Włożyć kabel do czujnika i zamontować moduł podstawy ściiennej w odpowiednim miejscu (**rys. 3**). Podłączyć czujnik ruchu zgodnie ze schematem obwodu (**rys. 4**). Wcisnąć czujnik do podstawy ściiennej aż do zatrzaśnięcia (**rys. 2**).



**UWAGA:** Elementy ustawień czujnika ruchu muszą być skierowane w dół.

### 4. URUCHOMIENIE I USTAWIENIA

Po pomyślnym zainstalowaniu urządzenia i włączeniu zasilania urządzenie przeprowadzi automatyczny test (trwający około 30 sekund). Zostanie to zasygnalizowane włączeniem podłączonego systemu. Po przeprowadzeniu automatycznego testu urządzenie będzie gotowe do pracy. Elementy ustawień wartości natężenia światła (**rys. 5.1**) oraz czasu włączenia (**rys. 5.2**) znajdują się pod urządzeniem (**rys. 5**).

Po ustaleniu pola detekcji należy ustawić czas włączenia (od 10 sekund do 15 minut) oraz wartość natężenia światła (od 3 do 2000 lx) w zależności od wymagań.

### 5. PRAKTYCZNE PORADY

- Małe zwierzęta, a także pobliskie drzewa lub krzewy poruszające się na wietrze mogą spowodować włączenie naświetlacza.
- Zasięg czujnika może się znacznie zmniejszyć przez objekty poruszające się w jego kierunku, a nie równoległe z nim.

### 6. GWARANCJA

Dane techniczne i konstrukcja mogą ulec zmianie.



Tego urządzenia nie należy wyrzucać do odpadów zmieszanych. Zużyte urządzenia należy prawidłowo utylizować. Aby uzyskać więcej informacji, należy skontaktować się z lokalnym urzędem miasta.

Gwarancję producenta ESYLUX można znaleźć na stronie [www.esylux.com](http://www.esylux.com).

### DANE TECHNICZNE

Zasilanie sieciowe	230 V ~, 50 Hz
Pole detekcji	180° / czujnik obracany poziomo +/-30°
Zasięg	ok. 12 m zasięgu przy wysokości montażu 2,5 m
Regulacja zasięgu	mechaniczna regulacja zasięgu poprzez przechylenie czujnika o maks. 25°
Zdolność przelączeniowa	230 V ~, 50 Hz, maks. 800 W
Ustawienie czasu	ok. 10 s do 15 min.
Wartość natężenia światła	ok. 3-2000 lx
Stopień/klasa ochrony	IP44 / II
Zakres temperatur roboczych	-20°C...+40°C
Obudowa	Tworzywo ABS stabilizowane UV
Przybliżone wymiary	szerokość 55 mm, wysokość 49 mm, głębokość 80 mm

Dane techniczne i konstrukcja mogą ulec zmianie