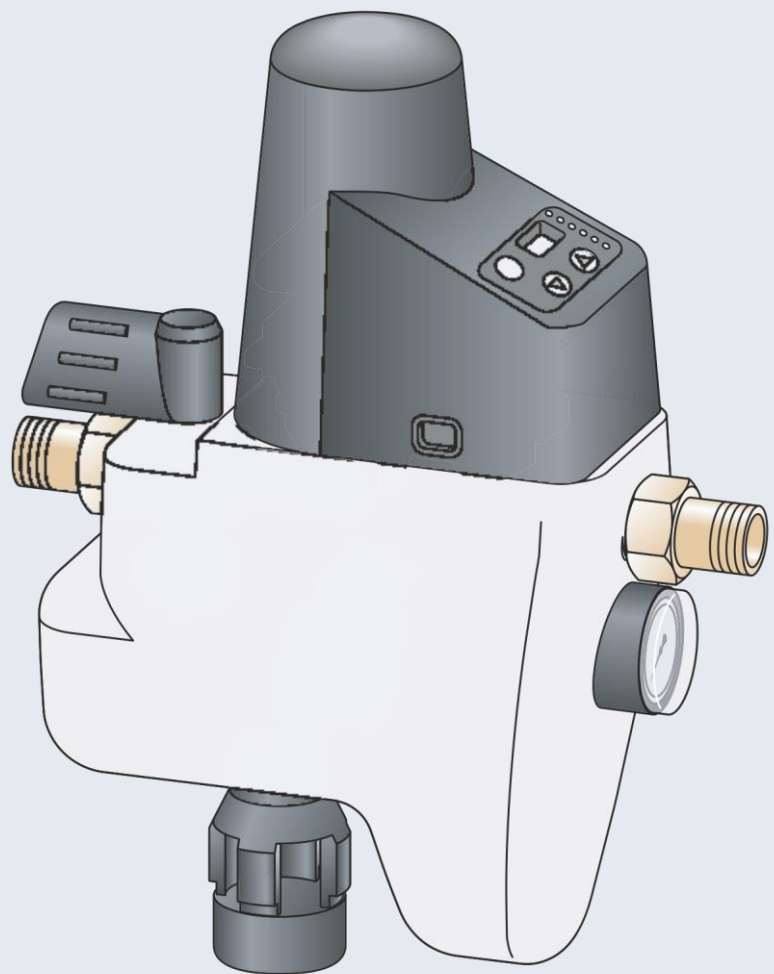


Fillcontrol Plus Compact

NL **Bedieningshandleiding**
Originele bedieningshandleiding



1	Informatie over de bedieningshandleiding	3
2	Aansprakelijkheid en garantie	3
3	Veiligheid	3
3.1	Verklaring van symbolen	3
3.1.1	Aanwijzingen in de handleiding	3
3.2	Eisen aan het personeel	3
3.3	Persoonlijke beschermingsmiddelen	3
3.4	Beoogd gebruik	3
3.5	Oneigenlijke bedrijfsomstandigheden	3
3.6	Restricties	3
4	Beschrijving van het toestel	4
4.1	Beschrijving	4
4.2	Overzicht	4
4.3	Identificatie	4
4.3.1	Typeplaatje	4
4.4	Levering	4
4.5	Optionele uitrusting	4
5	Technische gegevens	4
6	Montage	5
6.1	Voorwaarden voor de montage	5
6.1.1	Controle van de leveringsomvang	5
6.2	Vorbereidingen	5
6.3	Uitvoering	5
6.4	Schakelschema	5
6.5	Elektrische aansluiting	6
6.5.1	Schakelschema	6
7	Eerste inbedrijfstelling	6
7.1	Vereisten voor de inbedrijfstelling	6
7.2	Minimale werkdruk P_0 voor besturing bepalen	6
7.2.1	Minimale bedrijfsdruk invoeren op de besturing	7
7.2.2	Drukreducerder instellen	7
7.2.3	Installatie met water vullen	7
7.2.4	Vuilvervang reinigen	7
8	Werking	7
8.1	Bedrijfsmodi	7
8.1.1	Automatische bedrijfsmodus	7
8.1.2	Functie "Noodsluiting"	7
8.2	Fabrieksinstellingen in het servicemenu	8
8.3	Storingsmeldingen	8
9	Onderhoud	8
10	Demontage	9
11	Bijlage	9
11.1	Reflex klantenservice	9
11.2	Overeenstemming / normen	9
11.3	Garantie	9

1 Informatie over de bedieningshandleiding

Deze handleiding is een essentieel hulpmiddel voor een veilige en feilloze werking van het apparaat.

De firma Reflex Winkelmann GmbH aanvaardt geen aansprakelijkheid voor schade ontstaan door het niet naleven van deze handleiding. Naast deze handleiding dient de nationale wet- en regelgeving in het land van opstelling in acht te worden genomen (ongevallenpreventie, milieubescherming, veilige en vakkundige bediening etc.).

Deze handleiding beschrijft het apparaat met een basisuitrusting en interfaces voor een optionele uitrusting met extra functies.

- Opmerking!**
Alle personen die deze apparaten monteren of andere werkzaamheden aan het apparaat uitvoeren, moeten eerst deze handleiding zorgvuldig lezen en naleven. De handleiding moet worden doorgegeven aan de eigenaar en door hem in de buurt van het apparaat worden bewaard.

2 Aansprakelijkheid en garantie

Het apparaat voldoet aan de huidige stand van de techniek en werd ontworpen overeenkomstig de erkende veiligheidstechnische richtlijnen. Nochtans kan tijdens het gebruik gevaar op lichamelijk letsel ontstaan voor het bedieningspersoneel of derden, alsmede schade aan de installatie of materiële schade ontstaan.

Het is verboden om wijzigingen aan het apparaat uit te voeren b.v. aan het hydraulische systeem of aan de schakeling.

De aansprakelijkheid en de garantie van de fabrikant zijn uitgesloten indien de schade wordt veroorzaakt door:

- Ondoelmatig gebruik van het apparaat.
- Ondeskundige inbedrijfstelling, bediening, onderhoud, service, reparatie en installatie van het apparaat.
- De veiligheidsinstructies in deze handleiding worden niet in acht genomen.
- Gebruik van het apparaat met defecte of verkeerd geïnstalleerde veiligheidsvoorzieningen/beschermingsinrichtingen.
- Onderhouds- en inspectiewerkzaamheden worden niet tijdig uitgevoerd.
- Gebruik van niet goedgekeurde reserveonderdelen en accessoires.

Om aanspraak op garantie te maken, moeten de installatie en inbedrijfstelling van het apparaat vakkundig worden uitgevoerd.

- Opmerking!**
Laat de eerste inbedrijfstelling en het jaarlijkse onderhoud uitvoeren door de Reflex serviceafdeling, zie hoofdstuk 11.1 "Reflex klantenservice" op pagina 9.

3 Veiligheid

3.1 Verklaring van symbolen

3.1.1 Aanwijzingen in de handleiding

De volgende aanwijzingen worden gebruikt in deze bedieningshandleiding.

GEVAAR

Levensgevaar / kans op ernstig letsel

- Deze aanwijzing in combinatie met het signaalwoord "Gevaar" wijst op een direct dreigend gevaar dat kan leiden tot dodelijk of ernstig (onherstelbaar) letsel.

WAARSCHUWING

Kans op ernstig letsel

- Deze aanwijzing in combinatie met het signaalwoord "Waarschuwing" wijst op een dreigend gevaar dat kan leiden tot dodelijk of ernstig (onherstelbaar) letsel.

VOORZICHTIG

Ernstige schade aan de gezondheid

- Deze aanwijzing in combinatie met het signaalwoord "Voorzichtig" wijst op een gevaar dat kan leiden tot licht (herstelbaar) letsel.

OPGELET

Materiële schade

- Deze aanwijzing in combinatie met het signaalwoord "Opgelet" wijst op een situatie die kan leiden tot schade aan het product zelf of aan voorwerpen in zijn omgeving.

- Opmerking!**
Dit symbool in combinatie met het signaalwoord "Opmerking" wijst op nuttige tips en aanbevelingen voor een efficiënt gebruik van het product.

3.2 Eisen aan het personeel

Montage, inbedrijfstelling en onderhoud alsmede aansluiting van de elektrische componenten mogen alleen worden uitgevoerd door vakbekwaam en gekwalificeerd personeel.

3.3 Persoonlijke beschermingsmiddelen



Tijdens alle werkzaamheden aan de installatie moeten de voorgeschreven persoonlijke beschermingsmiddelen worden gedragen, zoals b.v. gehoorbescherming, oogbescherming, veiligheidsschoenen, helm, beschermende kleding, beschermende handschoenen.

Informatie over persoonlijke beschermingsmiddelen vindt u in de nationale voorschriften van het land van opstelling.

3.4 Beoogd gebruik

Het apparaat is een bijvulstation voor verwarmings- en koelwatersystemen met membraan-drukexpansievaten. Het apparaat dient voor het houden van de waterdruk en voor het bijvullen van water in een installatiesysteem. Het apparaat mag alleen worden gebruikt in installatiesystemen met statisch drukbehoud en in tegen corrosie beschermde, gesloten systemen met de volgende soorten water:

- Niet corrosief
- Chemisch niet agressief
- Niet giftig

Het binnendringen van zuurstof d.m.v. permeatie in het gehele verwarmings- en koelwatersysteem, bijvulwatercircuit, enz. moet betrouwbaar worden geminimaliseerd tijdens de werking.

3.5 Oneigenlijke bedrijfsomstandigheden

Het apparaat is niet geschikt voor de volgende omstandigheden:

- Voor gebruik als mobiele installatie.
- Voor gebruik buitenshuis.
- Voor gebruik met minerale oliën.
- Voor gebruik met brandbare stoffen.
- Voor gebruik met gedestilleerd water.

- Opmerking!**
Wijzigingen aan het hydraulische systeem of aanpassingen van de schakeling zijn verboden.

3.6 Restrisico's

Dit toestel is volgens de huidige stand van de techniek gebouwd. Desondanks kunnen er zich restrisico's voordoen die niet geheel kunnen worden uitgesloten.

VOORZICHTIG

Gevaar voor verbranding door hete oppervlakten

In verwarmingsinstallaties kunnen brandwonden worden veroorzaakt als gevolg van hoge oppervlaktetemperaturen.

- Draag veiligheidshandschoenen.
- Plaats desbetreffende waarschuwingsborden in de buurt van het apparaat.

VOORZICHTIG

Kans op letsel door uitstromende vloeistof die onder druk staat

Bij foutieve montage, demontage of ondeskundig onderhoud kunnen brandwonden en andere verwondingen worden veroorzaakt aan de aansluitingen, wanneer uit onder druk staande plotseling heet water of hete stoom uitstroomt.

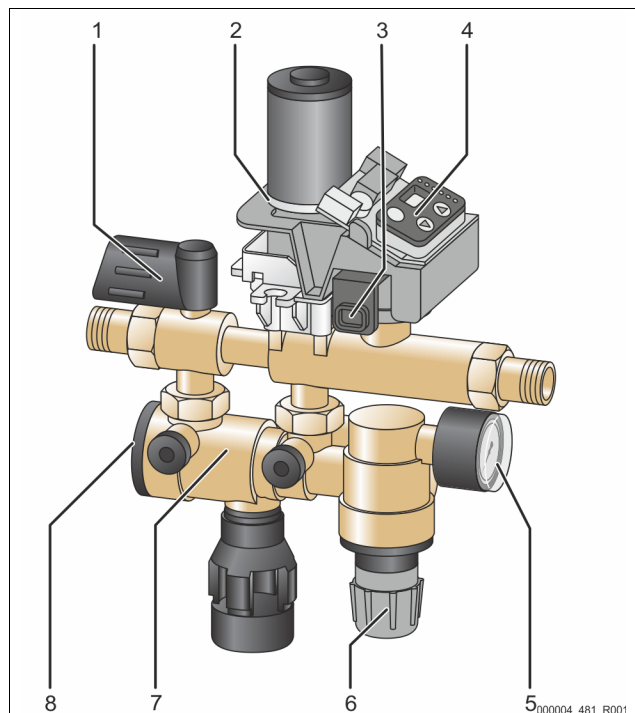
- Zorg voor een veilige een deskundige montage, demontage en onderhoud.
- Zorg dat de installatie niet onder druk staat voordat u werkzaamheden i.v.m. montage, demontage en onderhoud uitvoert aan de aansluitingen.

4 Beschrijving van het toestel

4.1 Beschrijving

Het apparaat maakt een gecontroleerde en veilige vulling en bijvulling van verwarmings- en koelwatersystemen met vers water uit het drinkwaternet mogelijk, met inachtneming van DIN EN 1717. De geïntegreerde systeemscheiding "BA" (volgens DIN EN 12729) voorkomt dat installatiewater terugstroomt vanuit het verwarmings- en koelwatersysteem naar het drinkwaternet. Het apparaat is gecertificeerd volgens DIN EN 12828 voor de aansluiting tussen het drinkwaternet en verwarmings- en koelwatersystemen.

4.2 Overzicht



1	Afsluiting	5	Manometer
2	Motorkogelklep	6	Drukreducerder
3	Druksensor	7	Systeemscheider
4	Besturing/bedieningspaneel	8	Sluiting van de systeemscheiding

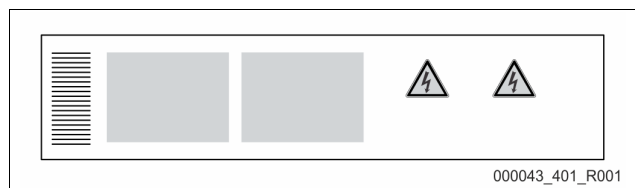
Het apparaat bestaat uit een afsluitarmatuur, een systeemscheiding, een vuilvanger, een druksensor, een motorkogelklep, een drukreducerder met regelmanometer en een besturing. Het instelbereik van de drukreducerder is tussen 0,5 en 5 bar.

De behuizing bestaat uit geperste messing. De inwendige delen en de afvoertrechter bestaan uit hoogwaardige kunststof en elastomeren (EPDM).

4.3 Identificatie

4.3.1 Typeplaatje

Op het typeplaatje is informatie aangegeven over fabrikant, bouwjaar, fabricagenummer en de technische gegevens.



Informatie op het typeplaatje	Uitleg
Type	Naam van het apparaat
Serial No.	Serienummer
min. / max. allowable pressure P	Minimaal/maximaal toelaatbare druk

Informatie op het typeplaatje	Uitleg
max. continuous operating temperature	Maximale temperatuur in continu bedrijf
min. / max. allowable temperature / flow temperature TS	Minimaal/maximaal toelaatbare temperatuur / aanvoertemperatuur TS
Year built	Bouwjaar
min. operating pressure set up on shop floor	Af fabriek ingestelde minimale werkdruk
at site	Ingestelde minimale werkdruk
max. pressure safety valve factory - a line	Af fabriek ingestelde aanspreekdruk van de veiligheidsklep
at site	Ingestelde aanspreekdruk van de veiligheidsklep

4.4 Levering

De levering wordt beschreven op de leverbon en de inhoud wordt op de verpakking aangegeven.

Basisuitrusting voor de bijvulapparatuur:

- Apparaat
- Bedieningshandleiding
- Voedingseenheid
- Aansluitschroefkoppeling
- Manometer

4.5 Optionele uitrusting

De volgende optionele uitrusting is beschikbaar voor het apparaat:

- Contactwatermeter "FQIRA+".
- Ontharden met Reflex "Fillsoft".
- Druksensor Reflex "FE"



Opmerking!

Met de extra uitrusting worden aparte bedieningshandleidingen geleverd.

5 Technische gegevens

Toegestane omgevingstemperatuur	> 0 – 45 °C
Beschermingsklasse	IP 54
Geluidsniveau	55 dB
Elektrisch vermogen	350 W
Elektrische aansluiting	230 V/ 50 Hz (2 m aansluitkabel met voedingseenheid en stekker)
Afzekering	4 A
Gewicht	3,0 kg
Hoogte	304 mm
Breedte	240 mm
Diepte	91 mm
Aansluiting inlaat	RP ½"
Aansluiting uitlaat	RP ½"
Bijvulvermogen	≤ 500 l/uur
Max. inlaatdruk	10 bar
Min. toevoerdruk	P ₀ + 1,3 bar
Max. transportdruk	≤ 1,5 bar
Toegestane bedrijfsvoerdruk	10 bar
Toegestane bedrijfstemperatuur	70 °C
Debietmedium	Drinkwater
Toel. min. bedrijfsdruk p ₀	1 - 4,5 bar (1,5 bar vooringesteld)
Uitgangsdruk (drukreducerder)	0,5 - 5 bar (3,0 bar vooringesteld)

Potentiaalvrije uitgang (wisselcontact) voor verzamelstoringsmelding, max. contactbelasting 230 V, 2 A

6 Montage

⚠ GEVAAR

Levensbedreigend letsel door elektrische schokken.

Indien stroomvoerende delen worden aangeraakt, bestaat het gevaar van levensbedreigend letsel.

- Zorg dat de installatie, waarin het apparaat zal worden gemonteerd, spanningsvrij is.
- Zorg dat de installatie niet door andere personen weer kan worden ingeschakeld.
- Laat alle montagewerkzaamheden aan de elektrische aansluiting van het apparaat alleen uitvoeren door een erkend elektromonteur en volgens de elektrotechnische voorschriften.

⚠ VOORZICHTIG

Kans op letsel door uitstromende vloeistof die onder druk staat

Bij foutieve montage, demontage of ondeskundig onderhoud kunnen brandwonden en andere verwondingen worden veroorzaakt aan de aansluitingen, wanneer uit onder druk staande plotseling heet water of hete stoom uitstroomt.

- Zorg voor een veilige een deskundige montage, demontage en onderhoud.
- Zorg dat de installatie niet onder druk staat voordat u werkzaamheden i.v.m. montage, demontage en onderhoud uitvoert aan de aansluitingen.

⚠ VOORZICHTIG

Gevaar voor verbranding door hete oppervlakten

In verwarmingsinstallaties kunnen brandwonden worden veroorzaakt als gevolg van hoge oppervlaktetemperaturen.

- Draag veiligheidshandschoenen.
- Plaats desbetreffende waarschuwingsborden in de buurt van het apparaat.

⚠ VOORZICHTIG

Kans op letsel door vallen of stoten

Kneuzingen door vallen of stoten aan onderdelen van de installatie tijdens de montage.

- Draag persoonlijke beschermingsmiddelen (helm, beschermende kleding, handschoenen, veiligheidsschoenen).

► **Opmerking!**

Bevestig het juiste uitvoeren van montage en inbedrijfstelling in het certificaat voor montage, inbedrijfstelling en onderhoud. Dit is de voorwaarde voor garantieclaims.

- Laat de eerste inbedrijfstelling en het jaarlijkse onderhoud uitvoeren door de Reflex serviceafdeling.

- Informatie over fabrikant, bouwjaar, fabricagenummer en technische gegevens vindt u op het typeplaatje of op de borden van de apparatuur. Zorg dat de bedrijfsparameters i.v.m. temperatuur- en drukbeveiliging niet worden onder- of overschreden.
- Het apparaat wordt afgeleverd met een stekker (voedingseenheid) en mag alleen worden aangesloten op een geaard veiligheidsstopcontact.

6.1 Voorwaarden voor de montage

6.1.1 Controle van de leveringsomvang

Voor de aflevering wordt het apparaat zorgvuldig gecontroleerd en verpakt. Beschadigingen tijdens het vervoer kunnen echter niet worden uitgesloten.

Ga als volgt te werk:

1. Controleer de afgeleverde componenten direct bij ontvangst.
 - Is de levering volledig?
 - Is er een transportschade opgetreden?
2. Documenteer de beschadigingen.
3. Neem contact op met de vervoerder om de schade te melden.

6.2 Voorbereidingen

- Het apparaat moet worden geïnstalleerd in een vorstvrije en goed geventileerde ruimte die beschermd is tegen overstroming.
- Zorg voor een voldoende afstand tussen het apparaat en de wand.
- Het apparaat moet toegankelijk zijn voor onderhoud, montage en demontage.

6.3 Uitvoering

OPGELET

Schade door ondeskundige montage

Door aansluitingen van buisleidingen of door apparaten van de installatie kunnen extra belastingen van het apparaat ontstaan.

- Zorg dat de buisaansluitingen tussen apparaat en installatie gemonteerd zijn zonder spanningen en trillingen.
- Ondersteun zo nodig de buisleidingen of apparaten.

Monteer het apparaat aan het installatiesysteem.

Voer de montage als volgt uit:

1. Leg de betreffende aansluitleiding vanuit de drinkwatervoorziening naar het apparaat.
 - Let op dat er geen water stagneert in het watercircuit.
2. Leg de uitgaande leiding vanuit het apparaat naar het installatiesysteem.
 - Kies voor de uitgaande leiding van het apparaat geschikte afmetingen (lengte / diameter).
 - Let op dat het drukverlies in deze leiding in elke operationele toestand < 0,3 bar is.
3. Spoel na het leggen de leidingen zorgvuldig.
 - Zo voorkomt u schade door vuil.
4. Let op de juiste stroomrichting van het apparaat.
 - Let op de markering van de stroomrichting op de behuizing van de apparatuur.
5. Monteer het apparaat tussen de aansluitleiding van de drinkwatervoorziening en de uitgaande leiding die naar het installatiesysteem gaat.
 - Gebruik de meegeleverde aansluitschroefkoppeling.
6. Monteer een afvoerleiding met voldoende afmetingen (lengte / diameter) op het apparaat.
 - Bij het aansluiten van de trechter op het rioleringsysteem dient u in acht te nemen, dat er voldaan is aan de toepasselijke norm DIN EN 12056.

De montage van het apparaat is voltooid.

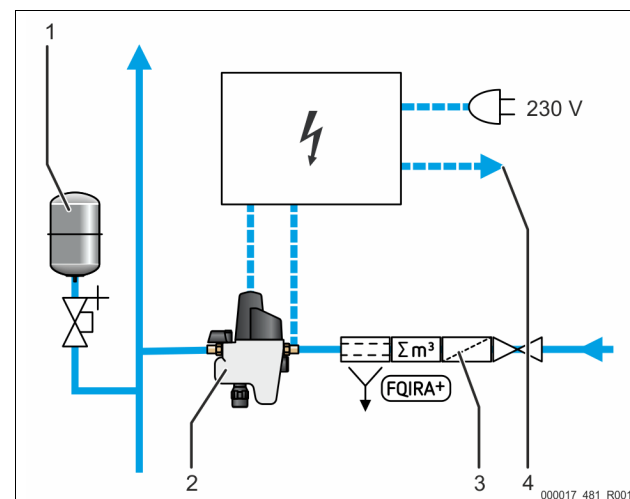
► **Opmerking!**

- Gebruik een drinkwaterfilter volgens DIN EN 13443 en een watermeter.
 - Hierdoor is een stabiele en probleemloze werking gegarandeerd.

► **Opmerking!**

- Gebruik een extra druksensor als u gebruik maakt van een waterbehandelingsstoel.

6.4 Schakelschema



1	Membran-drukexpansievat	3	Contactwatermeter
2	Fillcontrol bijvulapparaat	4	Verzamelstoring

6.5 Elektrische aansluiting



Levensbedreigend letsel door elektrische schokken.

Indien stroomvoerende delen worden aangeraakt, bestaat het gevaar van levensbedreigend letsel.

- Zorg dat de installatie, waarin het apparaat zal worden gemonteerd, spanningsvrij is.
- Zorg dat de installatie niet door andere personen weer kan worden ingeschakeld.
- Laat alle montagewerkzaamheden aan de elektrische aansluiting van het apparaat alleen uitvoeren door een erkend elektromonteur en volgens de elektrotechnische voorschriften.



Levensbedreigend letsel door elektrische schokken

In delen van de printplaat in het apparaat kan een spanning van 230 V aanwezig zijn, ofwel de stekker losgekoppeld is van de voeding.

- Koppel de besturingseenheid van het apparaat volledig los van het stroomnet, voordat u de afdekkappen verwijderd.
- Controleer of de printplaat spanningsvrij is.

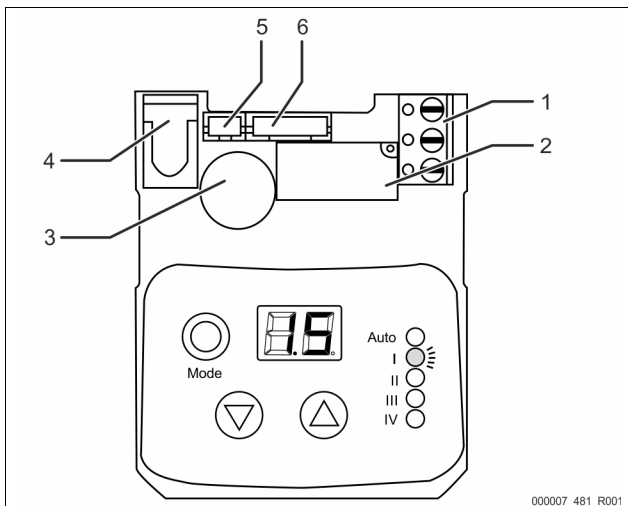
De spanningsvoeding van het apparaat is in de fabriek voorbereid:

- Voedingseenheid voor stopcontact.
- Stekker voor jack-aansluiting.

De elektrische bedrading moet worden uitgevoerd door vakbekwaam personeel volgens de geldende nationale en lokale voorschriften.

Een stopcontact met een voedingsspanning van 230 V voor de aansluiting moet ter plaatse beschikbaar zijn.

6.5.1 Schakelschema



Nr.	Benaming	Toewijzing (van links naar rechts)
1	Potentiaalvrij storingsvrij contact voor doorschakeling naar een gebouwbeheersysteem / Klem 3-polig	<ul style="list-style-type: none"> • Jumper (in de normale bedrijfsmodus tussen 1+2, in geval van een fout tussen 2+3) • Wortel • Schakelaar voor het omkeren van de functie van de schakelaars 1+2
2	Druksensor – PH Connector, 3-polig	<ul style="list-style-type: none"> • Voeding druksensor • Massa druksensor • Signaal druksensor
3	Motor, Micro-schakelaar, Batterij – PH Connector, 6-polig	<ul style="list-style-type: none"> • +pool batterij • Massa batterij • Massa motor • Voeding motor • Micro-schakelaar • Micro-schakelaar
4	Signaalgever	

Nr.	Benaming	Toewijzing (van links naar rechts)
5	Druksensor – PH Connector, 3-polig	<ul style="list-style-type: none"> • Voeding druksensor • Massa druksensor • Signaal druksensor
6	Steekklem van de geïntegreerde motorkogelklep	

7 Eerste inbedrijfstelling

Opmerking!

Bevestig het juiste uitvoeren van montage en inbedrijfstelling in het certificaat voor montage en inbedrijfstelling. Dit is de voorwaarde voor garantieclaims.

- Laat de eerste inbedrijfstelling en het jaarlijkse onderhoud uitvoeren door de Reflex serviceafdeling.

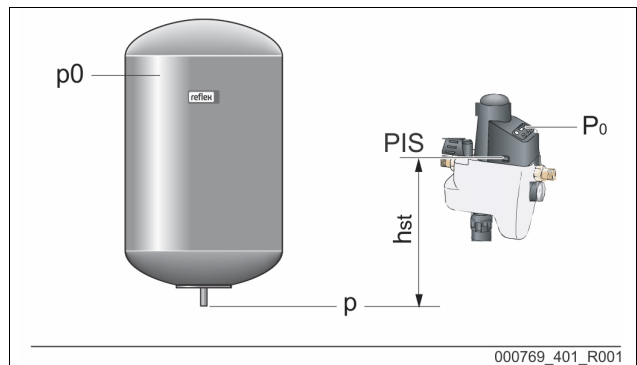
7.1 Vereisten voor de inbedrijfstelling

- De montage van het apparaat is voltooid.
- De aansluitingen naar het installatiesysteem en naar het drinkwaternet zijn tot stand gebracht.
- Alle afsluitingen naar het installatiesysteem en de drinkwatervoorziening zijn tot stand gebracht.
- De elektrische aansluiting is tot stand gebracht volgens de geldende nationale en lokale voorschriften.
- De buisleidingen naar het apparaat zijn gespoeld en vrij van vuil en lasresten.
- De aansluiting van de afvoertrechter op het rioleringsysteem voldoet aan de eisen van de toepasselijke norm DIN EN 12056.
- De meegeleverde manometer is gemonteerd op de drukreducerder.

7.2 Minimale werkdruk P₀ voor besturing bepalen

De minimale werkdruk "P₀" moet in aanmerking worden genomen bij installatiesystemen met een membraan-drukexpansievat.

Bepaal de minimale werkdruk "P₀" voor het apparaat:



- Het apparaat is op hetzelfde niveau (h_{st} = 0) geïnstalleerd dan het membraan-drukexpansievat:
P₀ = p₀
- Het apparaat is dieper geïnstalleerd dan het membraan-drukexpansievat:
P₀ = p₀ + h_{st} / 10
- Het apparaat is hoger geïnstalleerd dan het membraan-drukexpansievat:
P₀ = p₀ - h_{st} / 10

P₀ Minimale werkdruk in bar
p₀ Voordruk membraan-drukexpansievat in bar
h_{st} Statische hoogte in m

Opmerking!

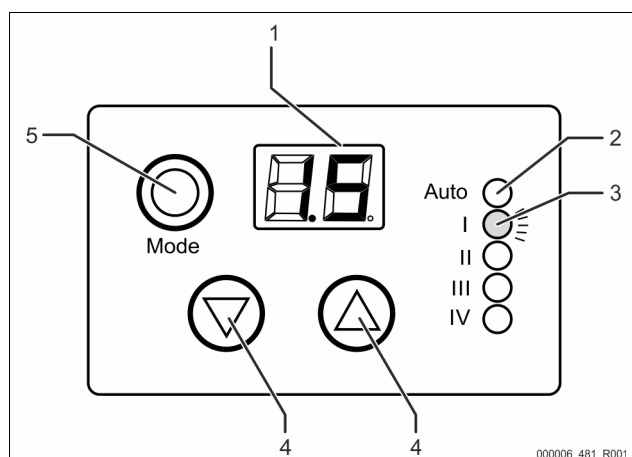
De vuldruk voor het bijvullen van vers water in het installatiesysteem wordt als volgt berekend:
Vuldruk ≥ P₀ + 0,3 bar

Opmerking!

Neem bij de planning in acht dat het werkgebied van het apparaat in het werkgebied van het drukbehoud ligt tussen de aanvangsdruk "PA" en de einddruk "PE".

7.2.1 Minimale bedrijfsdruk invoeren op de besturing

Voer de waarde van minimale werkdruk "P₀" in via de besturing.



1	Display	4	Wisselknoppen
2	LED "Auto"	5	Modusknop ("Mode")
3	Status-LED's (I-IV)		

- Demonteer de zwarte kunststofkap van het apparaat.
 - Druk de arreteringen aan beide kanten van de kunststofkap in en trek de kap omhoog om deze te verwijderen.
- Verbind de stekker met de poort.
- Monteer de kunststofkap.
 - De arreteringen aan beide kanten van de kunststofkap moeten vergrendelen.
- Sluit de voedingseenheid aan.
 - Na ongeveer 4 seconden toont het display de systeemdruk.
 - De LED-indicator "Auto" (2) knippert groen als een visueel signaal.
- Druk 4 seconden lang op de modusknop (5).
 - De LED "I" (3) knippert om de 0,5 seconden als een visueel signaal.
 - De in de fabriek voorinstelde waarde voor de minimale bedrijfsdruk "P₀" wordt weergegeven op het display.
- Druk op de selectieknoppen (4) om de vereiste minimale bedrijfsdruk "P₀" in te stellen.
- Druk vervolgens nog een keer op de modusknop (5) om de invoer van de minimale bedrijfsdruk "P₀" te bevestigen.

De invoer van de minimale bedrijfsdruk "P₀" is voltooid.

- Opmerking!** Druk zo nodig op de modusknop ("Mode", 5) om het automatische navulstelsel gedurende 3 seconden te activeren.
 - De LED "Auto" brandt continu groen tijdens de activering.

7.2.2 Drukreducerder instellen

De drukreducerder is af fabriek op 3,0 bar ingesteld.

De insteldruk van het apparaat moet worden ingesteld m.b.v. de drukreducerder.

- Insteldruk minimum: Minimale bedrijfsdruk p₀ + 0,5 bar
- Insteldruk maximum: Aanspreekdruk van de veiligheidsklep op het installatiesysteem p_{sv} - 0,5 bar.

Stel de drukreducerder als volgt in:

- Verwijder de isolatie van het apparaat.
- Zorg dat de ingangsdruk tenminste 1,3 bar hoger is dan de gewenste minimale bedrijfsdruk "p₀".
- Ontgrendel het drukregelhandvat door het naar beneden te trekken.
- Stel de gewenste druk in.
 - De uitgangsdruk kan worden verhoogd door het drukregelhandvat rechtsom te draaien of worden verlaagd door het linksom te draaien.
- Installeer een testmanometer.
- Lees de gekozen instelling direct op de testmanometer, zie hoofdstuk 4.2 "Overzicht" op pagina 4.
- Na het instellen van de vereiste druk duwt u het drukregelhandvat weer omhoog.
- Demonteer de testmanometer.

De instelling is voltooid.

7.2.3 Installatie met water vullen

Vul het installatiesysteem met vers water uit het drinkwaternet.

Ga als volgt te werk:

- Houd de omhoog-knop ingedrukt en druk tegelijkertijd binnen twee seconden drie keer de omlaag-knop op het bedieningspaneel van de besturing.
 - De LED "III" (vultijd) brandt en de vulprocedure begint.
- Druk twee keer op de modusknop ("Mode") om het vullen van het installatiesysteem te stoppen.

De LED "Auto" brandt groen en het vullen van het installatiesysteem is voltooid. Tijdens het vullen van het installatiesysteem blijft de ingevoerde vuldruk constant (De looptijdbewaking en cyclusbewaking zijn uitgeschakeld gedurende deze tijd).

- Opmerking!** Het vullen van de installatie kan alleen worden gestart wanneer de vastgestelde werkelijke druk lager is dan P₀!
- Opmerking!** Het vullen van het installatiesysteem stopt automatisch na afloop van twee uur.
- Opmerking!** Als de tijd voor het vullen van het installatiesysteem wordt overschreden (d.w.z. twee uur), verschijnt een foutmelding.
- Opmerking!** Informatie over de storingsmelding, zie hoofdstuk 8.3 "Storingsmeldingen" op pagina 8.

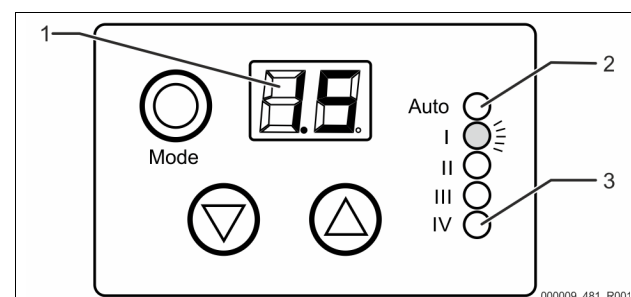
7.2.4 Vuilvanger reinigen

Reinig de vuilvanger nadat het installatiesysteem gevuld is met verswater, zie hoofdstuk 9 "Onderhoud" op pagina 8.

8 Werking

8.1 Bedrijfsmodi

8.1.1 Automatische bedrijfsmodus



In de automatische bedrijfsmodus bewaakt de besturing de bijvulprocedure.

- De LED "Auto" (2) brandt groen. Op het display (1) wordt de werkelijke druk weergegeven.
- Als de streefwaarde wordt overschreden, wordt water bijgevuld uit het drinkwaternet.
- Als de tweede streefwaarde wordt overschreden, wordt de bijvulinrichting uitgeschakeld.
- Tijdens het bijvullen brandt de LED "Auto" (2) groen en de LED "IV2" (3) knippert tegelijkertijd rood als een visueel signaal.

- Opmerking!** De bijvulduur en de bijvulcyclus worden bewaakt. Bij een overschrijding blokkeert het apparaat de bijvulinrichting en er wordt een overeenkomstige storingsmelding weergegeven.

8.1.2 Functie "Noodsluiting"

Bij een spanningsuitval wordt de noodsluitingsfunctie getriggerd. Het apparaat wordt uitgeschakeld:

- De motorkogelklep wordt gesloten via de ingebouwde batterij.
- Nadat de sluitprocedure voltooid is, wordt de elektronica niet meer gevoed door de batterij.
 - Er zijn geen verdere acties meer mogelijk.

8.2 Fabrieksinstellingen in het servicemenu

Indicatie 1 LED "II"	Bijvulcycli	3 cycli
Indicatie 2 LED "III"	Vulduur (eerste vulling)	2 uur
Indicatie 3 LED "IV"	Max. bijvultijd	10 min
Indicatie 4	Akoestisch signaal	AAN
Indicatie 5	Sluitingspunt van de hysteresis	0.3 bar
Indicatie 6	Openingspunt van de hysteresis	0.1 bar

8.3 Storingmeldingen

ER-code	Fouttype	Oorzaak van de fout	Opsporen/verhelpen van de fout
E1 "Auto" knippert rood	<ul style="list-style-type: none"> Bijvultijd overschreden Bijvulcycli overschreden 	Bijvulling loopt langer dan 10 min.	<ul style="list-style-type: none"> Lekkage in het net lokaliseren en verhelpen Instelling van de drukreducerders controleren Fout bevestigen (modusknop gedurende 3 seconden ingedrukt houden) bij gebruik van een waterbehandelingstoestel moet de externe druksensor "reflex FE" worden geïnstalleerd
		De max. 2 NSP-cycli per uur werden overschreden.	<ul style="list-style-type: none"> Lekkage in het net lokaliseren en verhelpen Instelling van de drukreducerders controleren
E2 "Auto" knippert rood	<ul style="list-style-type: none"> Looptijd voor het vullen van de installatie overschreden 	Het vullen van de installatie duurt langer dan 2 uur.	<ul style="list-style-type: none"> Instelling van de drukreducerders controleren Lekkage in het net lokaliseren en verhelpen Fout bevestigen (modusknop gedurende 3 seconden ingedrukt houden)
E3 "Auto" knippert rood	<ul style="list-style-type: none"> Geen juist druksignaal De motor bereikt niet de nulstand Interne systeemfout (ROM) Interne systeemfout (EE) 		<ul style="list-style-type: none"> Reflex klantendienst
E4 "Auto" knippert rood	<ul style="list-style-type: none"> Batterij leeg 	De batterij is leeg geraakt.	<ul style="list-style-type: none"> Batterij vervangen Fout bevestigen (modusknop gedurende 3 seconden ingedrukt houden)

Voorbeeld van een storingmelding: Bijvultijd overschreden

Tijdens het bijvullen van de installatie met water uit het drinkwaternet werd de ingestelde installatievuldruk niet bereikt nadat de bijvultijd afgelopen is.

- De LED "Auto" knippert rood als visueel signaal.
- Op het display wordt de ER-code "E1" weergegeven.
 - Er klinkt een akoestisch waarschuwingssignaal.

Ga als volgt te werk:

- Spoor de storing op.
- Verhelp de storing.
- Druk tenminste 3 seconden lang op de knop "Mode".
 - De foutmelding wordt bevestigd.

9 Onderhoud

VOORZICHTIG

Verbrandingsgevaar

Ontsnappend heet medium kan brandwonden veroorzaken.

- Houd een veilige afstand tot het ontsnappende medium.
- Draag geschikte persoonlijke beschermingsmiddelen (handschoenen, veiligheidsbril).

GEVAAR

Levensbedreigend letsel door elektrische schokken.

Indien stroomvoerende delen worden aangeraakt, bestaat het gevaar van levensbedreigend letsel.

- Zorg dat de installatie, waarin het apparaat zal worden gemonteerd, spanningsvrij is.
- Zorg dat de installatie niet door andere personen weer kan worden ingeschakeld.
- Laat alle montagewerkzaamheden aan de elektrische aansluiting van het apparaat alleen uitvoeren door een erkend elektromonteur en volgens de elektrotechnische voorschriften.

VOORZICHTIG

Kans op letsel door uitstromende vloeistof die onder druk staat

Bij foutieve montage, demontage of ondeskundig onderhoud kunnen brandwonden en andere verwondingen worden veroorzaakt aan de aansluitingen, wanneer uit onder druk staande plotseling heet water of hete stoom uitstroomt.

- Zorg voor een veilige een deskundige montage, demontage en onderhoud.
- Zorg dat de installatie niet onder druk staat voordat u werkzaamheden i.v.m. montage, demontage en onderhoud uitvoert aan de aansluitingen.

Het apparaat moet jaarlijks worden onderhouden.

- De onderhoudsintervallen zijn afhankelijk van de bedrijfsomstandigheden.

Opmerking!

Laat de onderhoudswerkzaamheden alleen uitvoeren door vakbekwaam en gekwalificeerd personeel of door de Reflex klantenservice.

De aansluitingen voor de kogelkleppen kunnen worden gebruikt om – in combinatie met een geschikte drukmeter – de functie van de apparatuur te controleren. Controleer na afloop van het eerste gebruiksjaar of de apparatuur probleemloos werkt.

Systeemscheiding met geïntegreerde vuilvanger reinigen

Reinig de systeemscheiding "BA". De systeemscheiding moet regelmatig worden gereinigd.

Ga als volgt te werk:

1. Blokkeer de systeem- en drinkwaterleidingen die voor en achter het apparaat gemonteerd zijn m.b.v. de afsluitingen.
2. Schroef langzaam met de onderhoudssleutel (maat 27) de sluiting van de systeemscheiding los.
3. Verwijder de vuilvanger.
 - Verwijder het houderelement met de zeef.
4. Verwijder de BA-patroon.
 - De BA-patroon komt uit door de veer in de systeemscheiding te spannen.
5. Reinig de onderdelen met schoon, stromend water.
 - De zeef
 - Her houderelement
 - De BA-patroon
6. Controleer of de terugslagklep in de systeemscheiding goed werkt.
7. Controleer of de pakkingen intact en schoon zijn en vervang deze, indien nodig.
8. Plaats de schoongemaakte BA-patroon weer terug in de systeemscheiding.
9. Plaats de schoongemaakte vuilvanger terug in de systeemscheiding.
10. Schroef de sluiting weer op de systeemscheiding.
11. Open langzaam de afsluitingen voor en achter het apparaat.

De reiniging is voltooid.

Drukreducerder controleren

Controleer de goede werking van de drukreducerder.

- Voer regelmatig, of op zijn minst jaarlijks, een controle uit.

Onderhoudsbatterij controleren

Controleer de onderhoudsbatterij.

- Voer regelmatig, op zijn minst jaarlijks, een controle uit.
- Vervang de batterij (standaard 9 V blok), wanneer deze leeg is.

10 Demontage**Levensbedreigend letsel door elektrische schokken.**

Indien stroomvoerende delen worden aangeraakt, bestaat het gevaar van levensbedreigend letsel.

- Zorg dat de installatie, waarin het apparaat zal worden gemonteerd, spanningsvrij is.
- Zorg dat de installatie niet door andere personen weer kan worden ingeschakeld.
- Laat alle montagewerkzaamheden aan de elektrische aansluiting van het apparaat alleen uitvoeren door een erkend elektromonteur en volgens de elektrotechnische voorschriften.

**Levensbedreigend letsel door elektrische schokken**

In delen van de printplaat in het apparaat kan een spanning van 230 V aanwezig zijn, ofwel de stekker losgekoppeld is van de voeding.

- Koppel de besturingseenheid van het apparaat volledig los van het stroomnet, voordat u de afdekkappen verwijdert.
- Controleer of de printplaat spanningsvrij is.

**Verbrandingsgevaar**

Ontsnappend heet medium kan brandwonden veroorzaken.

- Houd een veilige afstand tot het ontsnappende medium.
- Draag geschikte persoonlijke beschermingsmiddelen (handschoenen, veiligheidsbril).

**Gevaar voor verbranding door hete oppervlakten**

In verwarmingsinstallaties kunnen brandwonden worden veroorzaakt als gevolg van hoge oppervlaktetemperaturen.

- Wacht tot deze hete oppervlakten voldoende afgekoeld zijn of draag beschermende handschoenen.
- De eigenaar dient desbetreffende waarschuwingborden in de buurt van het apparaat te plaatsen.

**Kans op letsel door uitstromende vloeistof die onder druk staat**

Bij foutieve montage of ondeskundig onderhoud kunnen brandwonden en andere verwondingen worden veroorzaakt aan de aansluitingen, wanneer uit onder druk staande plotseling heet water of stoom uitstroomt.

- Zorg voor een veilige en deskundige demontage.
- Zorg dat de installatie niet onder druk staat voordat u werkzaamheden i.v.m. demontage uitvoert.

Ga als volgt te werk:

1. Sluit vóór de demontage alle wateraansluitingen van het apparaat.
2. Schakel de installatie spanningsvrij en beveilig de installatie tegen onopzettelijk inschakelen.
3. Haal de stekker van het apparaat uit het stopcontact.
4. Koppel de kabels los die vanuit de installatie naar de besturingseenheid gelegd zijn en verwijder deze kabels.
5. Maak alle slang- en buisverbindingen los tussen het apparaat en de installatie en verwijder deze volledig.
6. Tap het water volledig af uit het apparaat.
7. Breng het apparaat uit het bereik van de installatie.

De demontage van het apparaat is voltooid.

11 Bijlage**11.1 Reflex klantenservice****Centrale klantenservice**

Centrale telefoonnummer: +49 (0)2382 7069 - 0

Klantenservice telefoonnummer: +49 (0)2382 7069 - 9505

Fax: +49 (0)2382 7069 - 9523

E-mail: service@reflex.de

Technische hotline

Voor vragen over onze producten

Telefoonnummer: +49 (0)2382 7069-9546

Maandag tot vrijdag tussen 8:00 en 16:30 uur

11.2 Overeenstemming / normen

Verklaringen van conformiteit van het apparaat zijn beschikbaar op de Reflex website.

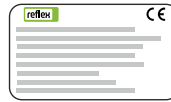
www.reflex-winkelmann.com/konformitaetserklaringen

Als alternatief kunt u ook de QR-code scannen:

**11.3 Garantie**

Er zijn de desbetreffende wettelijke garantievooraanwaarden van toepassing.

NL **Certificaat voor montage en inbedrijfstelling** – Het apparaat werd gemonteerd en in gebruik genomen volgens de bedieningshandleiding. De instelling van de besturingseenheid voldoet aan de plaatselijke omstandigheden.



Typ / Type:	
P ₀	
P _{SV}	
Fabr. Nr. / Serial-No.	







Thinking solutions.

Reflex Winkelmann GmbH
Gersteinstraße 19
59227 Ahlen, Germany



+49 (0)2382 7069-0

+49 (0)2382 7069-9546

A WINKELMANN BRAND
BUILDING+INDUSTRY

www.reflex-winkelmann.com