

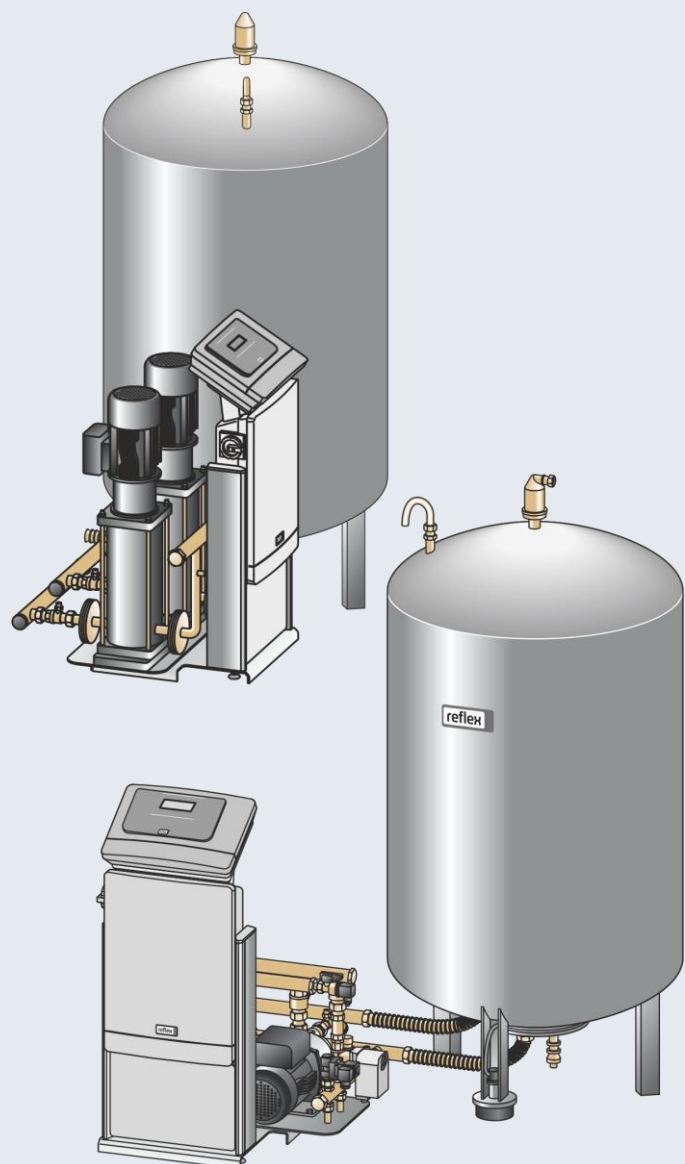
Variomat Touch

VS 2-1/35 /60 /75 /95

VS 2-2/35 /60 /75 /95

NL Bedieningshandleiding

Originele bedieningshandleiding



1 Informatie over de bedieningshandleiding	3
2 Aansprakelijkheid en garantie	3
3 Veiligheid	3
3.1 Verklaring van symbolen	3
3.1.1 Aanwijzingen in de handleiding	3
3.2 Eisen aan het personeel	3
3.3 Persoonlijke beschermingsmiddelen	3
3.4 Beoogd gebruik.....	3
3.5 Oneigenlijke bedrijfsomstandigheden	3
3.6 Restrisico's.....	4
4 Beschrijving van het toestel	4
4.1 Beschrijving	4
4.2 Overzicht	4
4.3 Identificatie	4
4.3.1 Typeplaatje	4
4.3.2 Typecode	5
4.4 Functie.....	5
4.5 Levering.....	5
4.6 Optionele uitrusting	5
5 I/O-module (optionele uitbreidingsmodule).....	6
5.1 Technische gegevens	6
5.2 Instellingen	6
5.2.1 Instellen van de afsluitweerstand in RS-485- netwerken	6
5.2.2 Instelling van het module-adres	7
5.2.3 Standaardinstellingen van de I/O-module	7
5.3 Vervangen van de zekeringen.....	8
6 Technische gegevens.....	9
6.1 Besturingseenheid	9
6.2 Vaten	9
7 Montage.....	9
7.1 Voorwaarden voor de montage.....	10
7.1.1 Controle van de leveringsomvang	10
7.2 Voorbereidingen.....	10
7.3 Uitvoering	10
7.3.1 Positionering.....	10
7.3.2 Montage van de aanbouwdelen van de vaten.....	10
7.3.3 Plaatsing van de vaten	11
7.3.4 Hydraulische aansluiting	11
7.3.5 Montage van de isolatie	13
7.3.6 Montage van de niveaumeting	13
7.4 Schakel- en bijvulvarianten.....	13
7.4.1 Functie.....	13
7.5 Elektrische aansluiting	14
7.5.1 Schakelschema	15
7.5.2 Schakelschema – aansluitgedeelte	15
7.5.3 Schakelschema – bedieningsgedeelte	16
7.5.4 Interface RS-485.....	16
7.6 Certificaat voor montage en inbedrijfstelling.....	16
8 Eerste inbedrijfstelling	16
8.1 Vereisten voor de inbedrijfstelling controleren	17
8.2 Schkelpunten Variomat.....	17
8.3 Startroutine van de besturingseenheid bewerken.....	17
8.4 Vaten met water vullen.....	18
8.4.1 Vullen met een slang.....	18
8.4.2 Vullen via het magneetventiel in de bijvulling.....	19
8.5 Pomp ontluchten	19
8.6 Parameters van de besturingseenheid instellen via het gebruikersmenu	19
8.7 Automatische bedrijfsmodus starten	19
9 Werking.....	19
9.1 Automatische bedrijfsmodus	19
9.2 Handbediening.....	20
9.3 Stopmodus	20
9.4 Zomerbediening.....	20
9.5 Heringebruikname	20
10 Besturingseenheid	21
10.1 Bediening van het bedieningspaneel	21
10.2 Aanraakscherm kalibreren	21
10.3 Instellingen in de besturing tot stand brengen	21
10.3.1 Gebruikersmenu	21
10.3.2 Servicemenu	22
10.3.3 Standaardinstellingen	22
10.3.4 Ontgassingsprogramma's instellen	23
10.3.5 Overzicht – ontgassingsprogramma's.....	23
10.4 Meldingen.....	24
11 Onderhoud	26
11.1 Onderhoudsschema	26
11.1.1 Vuilvanger reinigen	26
11.1.2 Vaten schoonmaken.....	27
11.2 Schakelpunten controleren.....	27
11.3 Controle	28
11.3.1 Onder druk staande onderdelen	28
11.3.2 Controle vóór de inbedrijfstelling	28
11.3.3 Controletermijnen.....	28
12 Demontage.....	28
13 Bijlage	28
13.1 Reflex klantenservice	28
13.2 Overeenstemming / normen.....	28
13.3 Garantie	28

1 Informatie over de bedieningshandleiding

Deze handleiding is een essentieel hulpmiddel voor een veilige en feilloze werking van het apparaat.

De firma Reflex Winkelmann GmbH aanvaardt geen aansprakelijkheid voor schade ontstaan door het niet naleven van deze handleiding. Naast deze handleiding dient de nationale wet- en regelgeving in het land van opstelling in acht te worden genomen (ongevallenpreventie, milieubescherming, veilige en vakkundige bediening etc.).

Deze handleiding beschrijft het apparaat met een basisuitrusting en interfaces voor een optionele uitrusting met extra functies.

Opmerking!

Alle personen die deze apparaten monteren of andere werkzaamheden aan het apparaat uitvoeren, moeten eerst deze handleiding zorgvuldig lezen en naleven. De handleiding moet worden doorgegeven aan de eigenaar en door hem in de buurt van het apparaat worden bewaard.

2 Aansprakelijkheid en garantie

Het apparaat voldoet aan de huidige stand van de techniek en werd ontworpen overeenkomstig de erkende veiligheidstechnische richtlijnen. Nochtans kan tijdens het gebruik gevaar op lichamelijk letsel ontstaan voor het bedieningspersoneel of derden, alsmede schade aan de installatie of materiële schade ontstaan.

Het is verboden om wijzigingen aan het apparaat uit te voeren b.v. aan het hydraulische systeem of aan de schakeling.

De aansprakelijkheid en de garantie van de fabrikant zijn uitgesloten indien de schade wordt veroorzaakt door:

- Ondoelmatig gebruik van het apparaat.
- Ondeskundige inbedrijfstelling, bediening, onderhoud, service, reparatie en installatie van het apparaat.
- De veiligheidsinstructies in deze handleiding worden niet in acht genomen.
- Gebruik van het apparaat met defecte of verkeerd geïnstalleerde veiligheidsvoorzieningen/beschermingsinrichtingen.
- Onderhouds- en inspectiewerkzaamheden worden niet tijdig uitgevoerd.
- Gebruik van niet goedgekeurde reserveonderdelen en accessoires.

Om aanspraak op garantie te maken, moeten de installatie en inbedrijfstelling van het apparaat vakkundig worden uitgevoerd.

Opmerking!

Laat de eerste inbedrijfstelling en het jaarlijkse onderhoud uitvoeren door de Reflex serviceafdeling, zie hoofdstuk 13.1 "Reflex klantenservice" op pagina 28.

3 Veiligheid

3.1 Verklaring van symbolen

3.1.1 Aanwijzingen in de handleiding

De volgende aanwijzingen worden gebruikt in deze bedieningshandleiding.

GEVAAR

Levensgevaar / kans op ernstig letsel

- Deze aanwijzing in combinatie met het signaalwoord "Gevaar" wijst op een direct dreigend gevaar dat kan leiden tot dodelijk of ernstig (onherstelbaar) letsel.

WAARSCHUWING

Kans op ernstig letsel

- Deze aanwijzing in combinatie met het signaalwoord "Waarschuwing" wijst op een dreigend gevaar dat kan leiden tot dodelijk of ernstig (onherstelbaar) letsel.

VOORZICHTIG

Ernstige schade aan de gezondheid

- Deze aanwijzing in combinatie met het signaalwoord "Voorzichtig" wijst op een gevaar dat kan leiden tot licht (herstelbaar) letsel.

OPGELET

Materiële schade

- Deze aanwijzing in combinatie met het signaalwoord "Opgelet" wijst op een situatie die kan leiden tot schade aan het product zelf of aan voorwerpen in zijn omgeving.

Opmerking!

Dit symbool in combinatie met het signaalwoord "Opmerking" wijst op nuttige tips en aanbevelingen voor een efficiënt gebruik van het product.

3.2 Eisen aan het personeel

Montage, inbedrijfstelling en onderhoud alsmede aansluiting van de elektrische componenten mogen alleen worden uitgevoerd door vakbekwaam en gekwalificeerd personeel.

3.3 Persoonlijke beschermingsmiddelen



Tijdens alle werkzaamheden aan de installatie moeten de voorgeschreven persoonlijke beschermingsmiddelen worden gedragen, zoals b.v. gehoorbescherming, oogbescherming, veiligheidsschoenen, helm, beschermende kleding, beschermende handschoenen. Informatie over persoonlijke beschermingsmiddelen vindt u in de nationale voorschriften van het land van opstelling.

3.4 Beoogd gebruik

Het apparaat is een drukbehoudstation voor verwarmings- en koelwatersystemen. Het apparaat dient voor het houden van de waterdruk en voor het bijvullen van water in een systeem. Het apparaat mag alleen worden gebruikt in tegen corrosie beschermde, gesloten systemen met de volgende soorten water:

- Niet corrosief
- Chemisch niet agressief
- Niet giftig
- Het binnendringen van zuurstof d.m.v. permeatie in het gehele verwarmings- en koelwatersysteem, bijvulwatercircuit, enz. moet betrouwbaar worden geminimaliseerd tijdens de werking.

3.5 Oneigenlijke bedrijfsomstandigheden

Het apparaat is niet geschikt voor de volgende omstandigheden:

- Voor gebruik als mobiele installatie.
- Voor gebruik buitenshuis.
- Voor gebruik met minerale oliën.
- Voor gebruik met brandbare stoffen.
- Voor gebruik met gedestilleerd water.

Opmerking!

Wijzigingen aan het hydraulische systeem of aanpassingen van de schakeling zijn verboden.

3.6 Restriscio's

Dit toestel is volgens de huidige stand van de techniek gebouwd. Desondanks kunnen er zich restriscio's voordoen die niet geheel kunnen worden uitgesloten.

⚠ VOORZICHTIG

Gevaar voor verbranding door hete oppervlakten

In verwarmingsinstallaties kunnen brandwonden worden veroorzaakt als gevolg van hoge oppervlaktetemperaturen.

- Draag veiligheidshandschoenen.
- Plaats desbetreffende waarschuwingsborden in de buurt van het apparaat.

⚠ VOORZICHTIG

Kans op letsel door uitstromende vloeistof die onder druk staat

Bij foutieve montage, demontage of ondeskundig onderhoud kunnen brandwonden en andere verwondingen worden veroorzaakt aan de aansluitingen, wanneer uit onder druk staande plotseling heet water of hete stoom uitstroomt.

- Zorg voor een veilige en deskundige montage, demontage en onderhoud.
- Zorg dat de installatie niet onder druk staat voordat u werkzaamheden i.v.m. montage, demontage en onderhoud uitvoert aan de aansluitingen.

⚠ WAARSCHUWING

Kans op letsel door hoog gewicht

De apparaten hebben een hoog gewicht. Hierdoor bestaat een verhoogd kans op letsel en ongevallen.

- Gebruik geschikte hefapparatuur voor het vervoer en de montage.

4 Beschrijving van het toestel

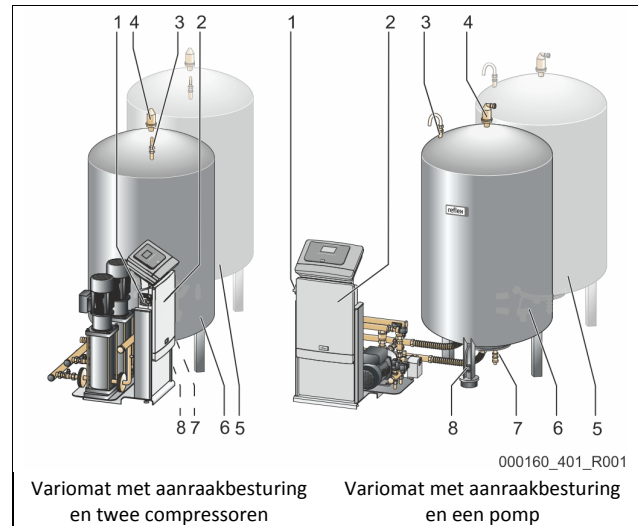
4.1 Beschrijving

De Variomat met aanraakbesturing is een pompgestuurd drukbehoud-, ontgassings- en bijvulstation voor verwarmings- en koelwatersystemen. Voornamelijk bestaat de Variomat uit een besturingseenheid met pompen en tenminste één expansievat. Door een membraan wordt het expansievat gesplitst in een lucht- en een waterkamer. Op dit manier wordt voorkomen, dat zuurstof in het expansiewater binnendringt.

De Variomat met aanraakbesturing beschermt door het volgende:

- optimalisatie van alle processen voor drukbehoud, ontgassing en bijvulling.
 - geen rechtstreeks aanzuigen van lucht door controle van het drukbehoud met automatische bijvulling.
 - geen circulatieproblemen door luchtballen in het systeemwater.
 - reductie van het corrosierisico door onttrekken van zuurstof uit het vul- en bijvulwater.

4.2 Overzicht



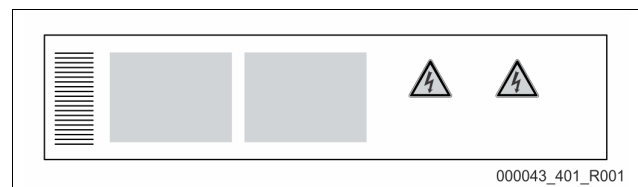
1	Hoofdschakelaar
2	Besturingseenheid <ul style="list-style-type: none"> • Pomp(en) • Besturing "Reflex Control Touch"
3	Ventilatie "VE"

4	Ontgassingsklep "DV"
5	Volgvat "VF"
6	Basisvat "VF"
7	Vul- en aftapkraan "FD"
8	Niveaumeting "LIS"

4.3 Identificatie

4.3.1 Typeplaatje

Op het typeplaatje is informatie aangegeven over fabrikant, bouwjaar, fabricagenummer en de technische gegevens.



Informatie op het typeplaatje	Uitleg
Type	Naam van het apparaat
Serial No.	Serienummer
min. / max. allowable pressure P	Minimaal/maximaal toelaatbare druk
max. continuous operating temperature	Maximale temperatuur in continu bedrijf
min. / max. allowable temperature / flow temperature TS	Minimaal/maximaal toelaatbare temperatuur / aanvoertemperatuur TS
Year built	Bouwjaar
min. operating pressure set up on shop floor	Af fabriek ingestelde minimale werkdruk
at site	Ingestelde minimale werkdruk
max. pressure safety valve factory - aline	Af fabriek ingestelde aanspreekdruk van de veiligheidsklep
at site	Ingestelde aanspreekdruk van de veiligheidsklep

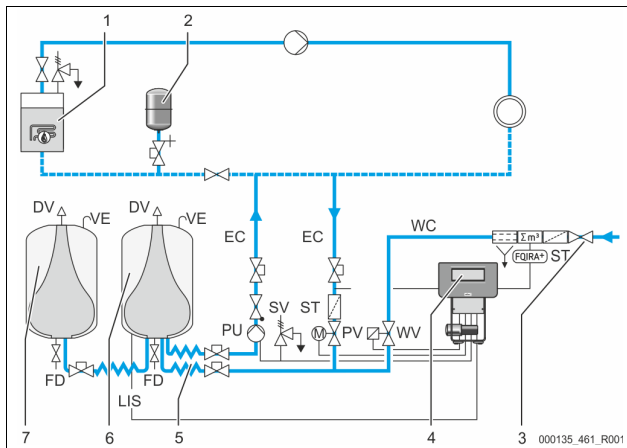
4.3.2 Typecode

Nr.	Typecode (voorbeeld)
1	Naam van de besturingseenheid
2	Aantal pompen
3	Basisvat "VG"
4	Nominaal volume
5	Volgvat "VF"
6	Nominaal volume

Variomat VS 2- 1, VG 500 I, VF 500 I

1 2 3 4 5 6

4.4 Functie



1	Verwarmingsinstallatie	WV	Bijvulklep
2	Drukexpansievat "MAG"	PIS	Druksensor
3	Reflex Fillset Impuls	PV	Overstroomklep (motorkogelklep)
4	Besturingseenheid	PU	Pomp (drukbehoud)
5	Hydraulische inlaten	SV	Veiligheidsklep
6	Luchtkamer basisvat	EC	Expansieleiding
7	Luchtkamer volgvat	FD	Vul- en aftapkraan
ST	Vuilvervanger	LIS	Drukmeetcel voor het bepalen van het niveau waterpeil
FQIRA+	Contactwatermeter	DV	Ontgassingsklep
WC	Bijvulleiding	VE	Ventilatie

Expansievat

Het is mogelijk om een basisvat en optioneel meerdere volgvaten aan te sluiten. Door een membraan worden de vaten gesplitst in een lucht- en een waterkamer waardoor voorkomen wordt, dat zuurstof in het expansiewater binnendringt. De luchtkamer is verbonden met de atmosfeer via een leiding "VE". Het basisvat is hydraulisch flexibel verbonden met de besturingseenheid. Dit waarborgt de functie van de niveaumeting "LIS" die met een drukmeetcel werkt.

Besturingseenheid

De besturingseenheid omvat het hydraulische systeem en de besturing. De druk wordt gemeten door de druksensor "PIS", het niveau wordt gemeten door de drukmeetcel "LIS" en de meetwaarden worden weergegeven op het display van de besturing.

Druk houden

Als het water wordt verwarmd, stijgt de druk in de installatie. Als de in de besturing ingestelde druk wordt overschreden, opent de overstroomklep "PV" en leidt water uit de installatie via de expansieleiding "EC" in het basisvat. De druk in het systeem daalt weer. Als het water afkoelt, daalt de druk in de installatie. Als de druk

beneden de ingestelde waarde daalt, wordt de pomp "PU" ingeschakeld en pompt water uit het basisvat via de expansieleiding "EC" terug in de installatie. De druk in de installatie stijgt. Het drukbehoud wordt gewaarborgd door de besturing en extra gestabiliseerd door het drukexpansievat "MAG".

Ontgassen

Voor de ontgassing van het installatiewater worden twee expansieleidingen "EC" gebruikt. Een leiding voor het gasrijke water vanuit de installatie en een retourleiding voor het ontgaste water dat terugstroomt naar de installatie. Tijdens de ontgassing zijn de pomp "PU" en de overstroomklep "PV" in werking gesteld. Daardoor stroomt een gasrijke deelstroom van het installatiewater "V" door het drukloze basisvat. Hier worden de vrije en opgeloste gassen door de atmosferische druk gescheiden van het water en ontsnappen via de ontgassingsklep "DV". De besturing zorgt voor de hydraulische compensatie door de slag van overstroomklep "PV" (motorkogelklep) te regelen. Dit proces kan worden toegepast in drie verschillende varianten (permanente, interval- of naloopontgassing).

Bijvullen

Als het waterpeil in het basisvat beneden de minimale waarde daalt, opent zo lang de bijvulklep "WV" tot het gewenste niveau weer bereikt is. Bij het bijvullen worden het aantal opvragen, de tijd en de bijvulduur tijdens een cyclus bewaakt. In combinatie met een contactwatermeter FQIRA+ worden de verschillende individuele bijvulhoeveelheden en de totale bijvulhoeveelheid bewaakt.

4.5 Levering

De levering wordt beschreven op de leverbon en de inhoud wordt op de verpakking aangegeven. Controleer de levering onmiddellijk na ontvangst op volledigheid en eventuele transportschade. Meld transportschade onmiddellijk na ontvangst.

Basisuitrusting voor het drukbehoud:

- Het apparaat op een pallet.
 - Besturingseenheid en basisvat "VG".
 - Basisvat, verpakt met accessoires op de vatvoet.
 - Ventilatie "VE"
 - Ontgassingsklep "DV"
 - Reductiemof
 - Drukmeetcel "LIS"
- Plastic zakje met de handleiding.

4.6 Optionele uitrusting

De volgende optionele uitrusting is beschikbaar voor het apparaat:

- Isolatie voor het basisvat
- Volgvaten
 - Verpakt met accessoires op de vatvoet
 - Ventilatie "VE"
 - Ontgassingsklep "DV"
 - Reductiemof
- Extra uitrusting met BOB buis voor temperatuurbegrenzer "TAZ+"
- Fillset voor de bijvulling met water.
 - Met geïntegreerde systeemscheiding, watermeter, vuilvervanger en afsluitkleppen voor de bijvulleiding "WC".
- Fillset impuls met contactwatermeter FQIRA+ voor de bijvulling met water.
- Servitec voor de bijvulling en ontgassing.
- Fillsoft voor de ontharding van het bijvulwater uit het drinkwaternet.
 - Fillsoft wordt aangesloten tussen Reflex Fillset en het apparaat. De besturingseenheid van het apparaat analyseert de bijvulhoeveelheid en signaleert de nodige vervanging van de onthardingspatronen.
- Uitbreidingen voor de besturingseenheid van het apparaat:
 - I/O-modules voor de klassieke communicatie, zie hoofdstuk 5 "I/O-module (optionele uitbreidingsmodule)" op pagina 6.

- Communicatiemodule voor de externe bediening van de besturingseenheid
- Master-slave-connect voor gecombineerde schakelingen met een maximum van 10 apparaten.
- Samenkoppeling van 2 hydraulisch direct verbonden installaties voor de capaciteitsuitbreiding en parallelschakeling
- Bus-modules:
 - Profibus DP
 - Ethernet
 - Modbus RTU
 - BACnet-IP
 - BACnet MS/TP
- Membraanbreuksensor.

Opmerking!
Met de extra uitrusting worden aparte bedieningshandleidingen geleverd.

5 I/O-module (optionele uitbreidingsmodule)

De I/O-module wordt in de fabriek aangesloten en bekabeld. De module wordt gebruikt om de in- en uitgangen van de Control Touch besturing uit te breiden.

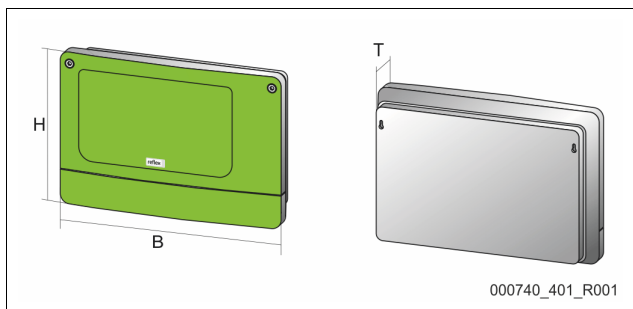
Zes digitale ingangen en zes digitale uitgangen worden gebruikt om meldingen en alarmen te verwerken:

Ingangen
Drie ingangen als verbreekcontacten met 24 V eigen potentiaal voor standaardinstellingen. <ul style="list-style-type: none"> • Externe temperatuurbewaking • Min. druksignaal • Handmatig bijvullen van water
Drie ingangen als maakcontacten met 230 V extern potentiaal voor standaardinstellingen. <ul style="list-style-type: none"> • Noodstop • Handmatige bediening (bijv. voor pomp of compressor) • Handmatige bediening van de overstroomklep

Uitgangen
Als wisselcontact potentiaalvrij. Standaardinstelling voor meldingen: <ul style="list-style-type: none"> • Bijzulfout • Onderschrijden van de minimale druk • Overschrijden van de maximale druk • Handmatige bediening of stopmodus

- Opmerking!**
- Informatie over de standaardinstellingen van de I/O-modules is te vinden in hoofdstuk zie hoofdstuk 5.1 "Technische gegevens" op pagina 6
 - Optioneel zijn alle digitale in- en uitgangen vrij instelbaar. De instelling wordt uitgevoerd door de Reflex klantenservice, zie hoofdstuk 13.1 "Reflex klantenservice" op pagina 28

5.1 Technische gegevens



Behuizing	Kunststof behuizing
Breedte (B):	340 mm
Hoogte (H):	233,6 mm
Diepte (D):	77 mm
Gewicht:	2,0 kg
Toelaatbare bedrijfstemperatuur:	-5 °C – 55 °C
Toelaatbare opslagtemperatuur:	-40 °C – 70 °C
Beschermingsklasse (IP):	IP 64
Voedingsspanning:	230 V AC, 50 – 60 Hz (IEC 38)
Zekering (primair):	0,16 A traag

In-/uitgangen
<ul style="list-style-type: none"> • 6 potentiaalvrije relaisuitgangen (wisselcontacten) • 3 digitale ingangen 230 V AC • 3 digitale ingangen 24 V AC • 2 analoge uitgangen (Deze zijn niet nodig, omdat ze al zijn opgenomen in de Control Touch besturing.)

Interfaces naar de besturing
<ul style="list-style-type: none"> • RS-485 • 19,2 kbit/s • Potentiaalvrij • Aansluiting via steek- of schroefklemmen • Protocol RSI-specifiek

5.2 Instellingen

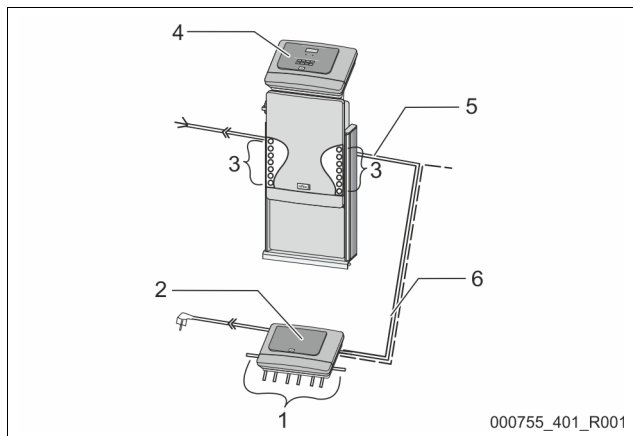


- Gevaar voor elektrische schok!**
Levensbedreigend letsel door elektrische schokken. In delen van de printplaat in het apparaat kan een spanning van 230 V aanwezig, ofwel de stekker losgekoppeld is van de voeding.
- Koppel de besturingseenheid van het apparaat volledig los van het stroomnet, voordat u de afdekkappen verwijdert.
 - Controleer of de printplaat spanningsvrij is.

5.2.1 Instellen van de afsluitweerstand in RS-485-netwerken

- Voorbeelden voor het activeren of deactiveren van de afsluitweerstand in RS-485-netwerken.
- Op de basisprintplaat van de besturing vindt u de optionele DIP-schakelaars 1 en 2.
 - Maximale lengte van 1000 meter voor de RS-485-verbinding

Apparaatbesturing met I/O-module

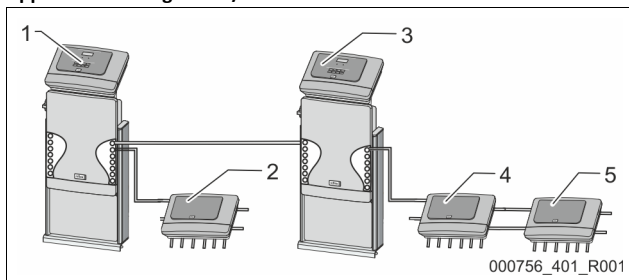


1	Relaisuitgangen van de I/O-module* • 6 digitale uitgangen	4	Besturing Control Touch:
2	I/O-module	5	RS-485-verbinding
3	Aansluitingen van de I/O-leidingen	6	Optionele RS-485-verbinding • Master - slave • Veldbus

* De 2 analoge uitgangen zijn niet nodig, omdat de Control Touch besturing al uitgerust is met twee analoge uitgangen voor druk- en niveaumeting.

Instellingen van de afsluitweerstand			
Jumper / schakelaar	Instellingen	I/O-module	Control Touch
Jumper J10 en J11	geactiveerd	X	---
	gedeactiveerd	---	---
DIP-schakelaar 1 en 2	geactiveerd	---	X
	gedeactiveerd	---	---

Apparaatbesturingen en I/O-module in de master-slave functie



1	Besturing Control Touch in de master-functie	4	I/O-module voor de slave-functie
2	I/O-module voor de master-functie	5	I/O-module ter uitbreiding
3	Besturing Control Touch in de slave-functie		

Master-functie

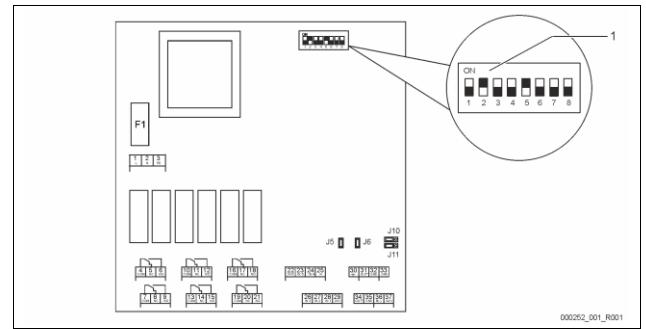
Instellingen van de afsluitweerstand			
Jumper / schakelaar	Instellingen	I/O-module	Control Touch
Jumper J10 en J11	geactiveerd	X	---
	gedeactiveerd	---	---
DIP-schakelaar 1 en 2	geactiveerd	---	X
	gedeactiveerd	---	---

Slave-functie

Instellingen van de afsluitweerstand				
Jumper / schakelaar	Instellingen	I/O-module	I/O-module ter uitbreiding	Control Touch
Jumper J10 en J11	geactiveerd	---	X	---
	gedeactiveerd	X	---	---
DIP-schakelaar 1 en 2	geactiveerd	---	---	X
	gedeactiveerd	---	---	---

5.2.2 Instelling van het module-adres

Instelling van het module-adres op de basisprintplaat van de I/O-module



1 | DIP-schakelaar

Standen van de DIP-schakelaars

- DIP-schakelaars 1 – 4:
- Voor het instellen van het module-adres
 - Variabele instelling op "ON" (AAN) of "OFF" (UIT)
- DIP-schakelaar 5:
- Permanent op stand "ON" (AAN)
- DIP-schakelaars 6 – 8:
- Voor interne testdoeleinden
 - Tijdens bedrijf op positie "OFF" (UIT) gezet

Stel het module-adres in met de DIP-schakelaars 1 – 4.

Ga als volgt te werk:

- Trek het netsnoer uit de I/O-module.
- Open het deksel van de behuizing.
- Zet de DIP-schakelaars 1 – 4 op de stand "ON" of "OFF".

Module-adres	DIP-schakelaar								Gebruik voor de modules
	1	2	3	4	5	6	7	8	
1	1	0	0	0	1	0	0	0	1
2	0	1	0	0	1	0	0	0	2
3	1	1	0	0	1	0	0	0	3
4	0	0	1	0	1	0	0	0	4
5	1	0	1	0	1	0	0	0	5
6	0	1	1	0	1	0	0	0	6
7	1	1	1	0	1	0	0	0	7
8	0	0	0	1	1	0	0	0	8
9	1	0	0	1	1	0	0	0	9
10	0	1	0	1	1	0	0	0	10

5.2.3 Standaardinstellingen van de I/O-module

De ingangen en uitgangen van de I/O-module zijn op de standaardinstelling gezet.

De standaardinstellingen kunnen indien nodig worden gewijzigd en aangepast aan de plaatselijke omstandigheden.

Het aanspreken van de ingangen 1– 6 van de I/O-module wordt weergegeven via het foutgeheugen van de apparaatbesturing.



Opmerking!

- De standaardinstellingen zijn geldig vanaf softwareversie V1.10.
- Optioneel zijn alle digitale in- en uitgangen vrij instelbaar. De instelling wordt uitgevoerd door de Reflex-klantendienst, zie hoofdstuk 13.1 "Reflex klantenservice" op pagina 28

Plaats	Signaalbeoordeling	Meldingstekst	Item in het foutgeheugen	Prioriteit voor het verstrijken	Signaal bij invoer leidt tot de volgende actie
INGANGEN					
1	Verbreekcontact	Externe temperatuur-bewaking	Ja	Ja	<ul style="list-style-type: none"> Magneetkleppen zijn gesloten. <ul style="list-style-type: none"> Magneetklep (2) in overstroomleiding (1) Magneetklep (3) in overstroomleiding (2) Uitgangsrelais (1) wordt geschakeld.
2	Verbreekcontact	Extern signaal, min. druk	Ja	Nee	<ul style="list-style-type: none"> Magneetkleppen zijn gesloten. <ul style="list-style-type: none"> Magneetklep (2) in overstroomleiding (1) Magneetklep (3) in overstroomleiding (2) Uitgangsrelais (2) wordt geschakeld.
3	Verbreekcontact	Handmatige bijvulling	Ja	Ja	<ul style="list-style-type: none"> Magneetklep (1) in de bijvulleiding wordt handmatig geopend. Uitgangsrelais (5) wordt geschakeld.
4	Maakcontact	Noodstop	Ja	Ja	<ul style="list-style-type: none"> Pompen (1) en (2) zijn uitgeschakeld. Magneetkleppen (2) en (3) in de overstroomleidingen zijn gesloten. De magneetklep (1) in de bijvulleiding is gesloten. Schakelen van "Verzamelstoring" op de besturing van het apparaat.
5	Maakcontact	Handpomp 1	Ja	Ja	<ul style="list-style-type: none"> Pomp (1) wordt handmatig ingeschakeld. Uitgangsrelais (5) wordt geschakeld.
6	Maakcontact	Hand OS-1	Ja	Ja	Magneetklep (1) is geopend.
UITGANGEN					
1	Wisselcontact	---	---	---	Zie ingang 1
2	Wisselcontact	---	---	---	Zie ingang 2
3	Wisselcontact	---	---	---	<ul style="list-style-type: none"> Min. druk is onderschreden. Melding "ER 01" op de besturing
4	Wisselcontact	---	---	---	<ul style="list-style-type: none"> Maximale druk overschreden Melding "ER 10" op de besturing
5	Wisselcontact	---	---	---	Schakelen bij handmatige bedrijfsmodus Schakelen bij stopmodus Schakelen bij actieve ingangen 3,5,6
6	Wisselcontact	Bijvulfout	---	---	<ul style="list-style-type: none"> Ingestelde bijvulwaarden zijn overschreden. Schakelen van de volgende meldingen op de besturing van het apparaat: <ul style="list-style-type: none"> "ER 06" Bijvulduur "ER 07" Bijvulcycli "ER 11" Bijvulhoeveelheid "ER 15" Bijvulklep "ER 20" Maximale bijvulhoeveelheid

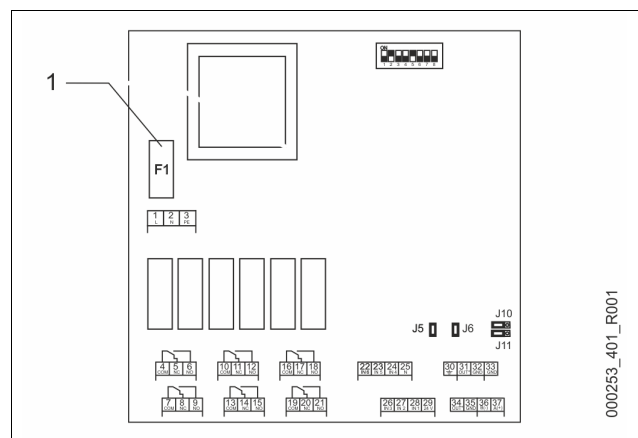
5.3 Vervangen van de zekeringen

⚠ GEVAAR

Gevaar voor elektrische schokken!
Levensbedreigend letsel door elektrische schokken. Op delen van de printplaat van het apparaat kan – ondanks dat de netstekker van de voeding is losgekoppeld – een spanning van 230 V aanwezig zijn.

- Koppel de besturingseenheid van het apparaat volledig los van het stroomnet, voordat u de afdekkappen verwijdert.
- Controleer of de printplaat spanningsvrij is.

De zekering bevindt zich op de basisprintplaat van de I/O-module.



1 Microzekering F1 (250 V, 0, 16 A traag)

Ga als volgt te werk.

- Koppel de I/O-module los van de voedingsspanning.
 - Trek het netsnoer uit de module.
- Open het deksel van het klemmenvak.
- Verwijder het deksel van de behuizing.
- Vervang de defecte zekering.
- Monteer het deksel van de behuizing
- Sluit het deksel van het klemmenvak.
- Sluit de voedingspanning van de module aan m.b.v de netstekker.

Het vervangen van de zekering is voltooid.

6 Technische gegevens

6.1 Besturingseenheid

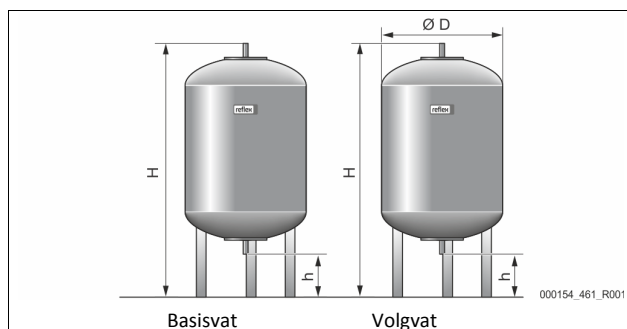
Opmerking!

De volgende waarden zijn van toepassing voor alle besturingseenheden:

- Toegestane aanvoertemperatuur: 120 °C
- Toegestane bedrijfstemperatuur: 70 °C
- Toegestane omgevingstemperatuur: 0 °C – 45 °C
- Beschermingsklasse: IP 54
- Aantal interfaces RS-485: 1
- IO-module: Optioneel
- Elektrische spanning besturingseenheid: 230 V; 2 A
- Geluidsniveau: 55 dB

Type	Elektrisch vermogen [kW]	Elektrische aansluiting [Hz; A]	Gewicht [kg]
VS 2-1/35	1,1	50; 5	29
VS 2-1/60	1,1	50; 5	37
VS 2-1/75	1,1	50; 5	50
VS 2-1/95	1,1	50; 5	53
VS 2-2/35	1,2	50; 5	58
VS 2-2/60	2,2	50; 10	61
VS 2-2/75	2,2	50; 10	89
VS 2-2/95	2,2	50; 10	92

6.2 Vaten



Opmerking!

Voor de basisvaten zijn een optionele warmte-isolatie beschikbaar, zie hoofdstuk 4.6 "Optionele uitrusting" op pagina 5.

Opmerking!

De volgende waarden zijn van toepassing voor alle vaten:

- Werkdruk: 6 bar
- Aansluiting: G1 "

Type	Diameter Ø "D" [mm]	Gewicht [kg]	Hoogte "H" [mm]	Hoogte "h" [mm]
200	634	37	1060	146
300	634	54	1360	146
400	740	65	1345	133
500	740	78	1560	133
600	740	94	1810	133
800	740	149	2275	133
1000/740	740	156	2685	133
1000/1000	1000	320	2130	350
1500	1200	465	2130	350
2000	1200	565	2590	350
3000	1500	795	2590	380
4000	1500	1080	3160	380
5000	1500	1115	3695	380

7 Montage

⚠ GEVAAR

Levensbedreigend letsel door elektrische schokken.

Indien stroomvoerende delen worden aangeraakt, bestaat het gevaar van levensbedreigend letsel.

- Zorg dat de installatie, waarin het apparaat zal worden gemonteerd, spanningsvrij is.
- Zorg dat de installatie niet door andere personen weer kan worden ingeschakeld.
- Laat alle montagewerkzaamheden aan de elektrische aansluiting van het apparaat alleen uitvoeren door een erkend elektromonteur en volgens de elektrotechnische voorschriften.

⚠ VOORZICHTIG

Kans op letsel door uitstromende vloeistof die onder druk staat

Bij foutieve montage, demontage of ondeskundig onderhoud kunnen brandwonden en andere verwondingen worden veroorzaakt aan de aansluitingen, wanneer uit onder druk staande plotseling heet water of hete stoom uitstroomt.

- Zorg voor een veilige een deskundige montage, demontage en onderhoud.
- Zorg dat de installatie niet onder druk staat voordat u werkzaamheden i.v.m. montage, demontage en onderhoud uitvoert aan de aansluitingen.

⚠ VOORZICHTIG

Gevaar voor verbranding door hete oppervlakten

In verwarmingsinstallaties kunnen brandwonden worden veroorzaakt als gevolg van hoge oppervlaktetemperaturen.

- Draag veiligheidshandschoenen.
- Plaats desbetreffende waarschuwingborden in de buurt van het apparaat.

⚠ VOORZICHTIG

Kans op letsel door vallen of stoten

Kneuzingen door vallen of stoten aan onderdelen van de installatie tijdens de montage.

- Draag persoonlijke beschermingsmiddelen (helm, beschermende kleding, handschoenen, veiligheidsschoenen).

Opmerking!

- Bevestig het juiste uitvoeren van montage en inbedrijfstelling in het certificaat voor montage, inbedrijfstelling en onderhoud. Dit is de voorwaarde voor garantieclaims.
- Laat de eerste inbedrijfstelling en het jaarlijkse onderhoud uitvoeren door de Reflex serviceafdeling.

7.1 Voorwaarden voor de montage

7.1.1 Controle van de leveringsomvang

Voor de aflevering wordt het apparaat zorgvuldig gecontroleerd en verpakt. Beschadigingen tijdens het vervoer kunnen echter niet worden uitgesloten.

Ga als volgt te werk:

1. Controleer de afgeleverde componenten direct bij ontvangst.
 - Is de levering volledig?
 - Is er een transportschade opgetreden?
2. Documenteer de beschadigingen.
3. Neem contact op met de vervoerder om de schade te melden.

7.2 Voorbereidingen

Toestand van het afgeleverde apparaat:

- Controleer alle schroefkoppelingen van het apparaat op vaste zitting. Zo nodig de schroeven vastdraaien.

Voorbereidingen voor de montage van het apparaat:

- Geen toegang voor onbevoegden.
- Vorstvrije, goed eventileerde ruimte.
 - Kamertemperatuur 0 °C tot 45 °C.
- Vlak en effen vloer.
 - Zorg dat de opstelplaats over de nodige draagcapaciteit beschikt, wanneer de vaten worden gevuld.
 - Let erop dat de besturingseenheid en de vaten op één niveau worden geplaatst.
- Mogelijkheid voor het vullen en aftappen.
 - Stel een vulaansluiting DN 15 overeenkomstig DIN 1988 - 100 en En 1717 ter beschikking.
 - Stel een optionele bijmenging van koud water ter beschikking.
 - Stel een afvoer voor het aftapwater beschikbaar.
- Elektrische aansluiting, zie hoofdstuk 6 "Technische gegevens" op pagina 9.
- Gebruik uitsluitend toegestane vervoer- en hijsmiddelen.
 - De aanslagpunten op de vaten zijn uitsluitend bestemd als hulpmiddelen bij de montage en opstelling.

7.3 Uitvoering

OPGELET

Schade door ondeskundige montage

Door aansluitingen van buisleidingen of door apparaten van de installatie kunnen extra belastingen van het apparaat ontstaan.

- Zorg dat de buisaansluitingen tussen apparaat en installatie gemonteerd zijn zonder spanningen en trillingen.
- Ondersteun zo nodig de buisleidingen of apparaten.

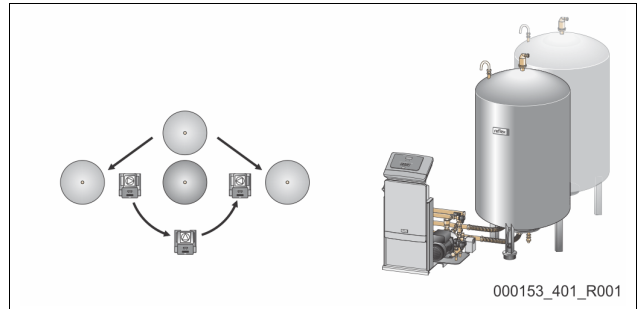
Voer de volgende werkzaamheden uit voor de montage:

- Positioneer het apparaat.
- Maak het basisvat en optioneel de volgaten compleet.
- Breng de wateraansluitingen tussen de besturingseenheid en de installatie tot stand.
- Sluit de interfaces aan volgens het klemmschema.
- Verbind aan de waterzijde de optionele volgaten met elkaar en met het basisvat.

Opmerking!

Let bij montage op de bediening van de armaturen en de toevormogelijkheden van de aansluitleidingen.

7.3.1 Positionering



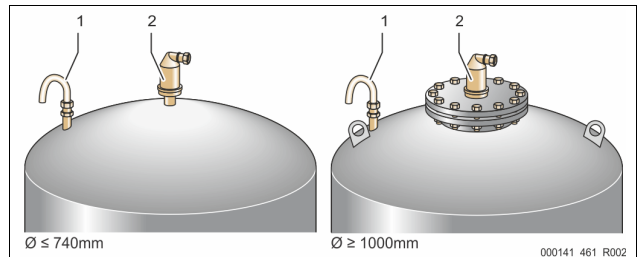
Bepaal de positie van besturingseenheid, basisvaten en evt. volgvaten.

- Variomat 2-1:
 - De besturingseenheid kan aan beide kanten naast of voor het basisvat worden geplaatst. De afstand tussen de besturingseenheid en het basisvat wordt bestemd door de lengte van de meegeleverde aansluitset.
- Variomat 2-2:
 - De besturingseenheid kan links of rechts van het basisvat worden geplaatst. De afstand tussen de besturingseenheid en het basisvat wordt bestemd door de lengte van de meegeleverde aansluitset.

7.3.2 Montage van de aanbouwdelen van de vaten

De aanbouwdelen zijn verpakt in plastic zakjes en zijn vastgemaakt op een voet van de vaten.

- Drukcompensatieboog (1).
- Reflex Exvoid met gemonteerde terugslagklep (2)
- Drukmeetcel "LIS"



Voer de volgende montagewerkzaamheden uit voor de aanbouwdelen:

1. Monteer Reflex Exvoid (2) op de aansluiting van het betreffende vat.
2. Verwijder de beschermkap uit de ontgassingsklep.
3. Monteer de drukcompensatieboog (1) voor de ventilatie m.b.v. de kneffittings op de vaten.

Opmerking!

Monteer de drukmeetcel "LIS" pas nadat de opstelling van het basisvat afgesloten is, zie hoofdstuk 7.3.3 "Plaatsing van de vaten" op pagina 11.

Opmerking!

Blokkeer niet de ventilatie om een probleemloze werking te garanderen.

7.3.3 Plaatsing van de vaten

OPGELET

Schade door ondeskundige montage

Door aansluitingen van buisleidingen of door apparaten van de installatie kunnen extra belastingen van het apparaat ontstaan.

- Zorg dat de buisaansluitingen tussen apparaat en installatie gemonteerd zijn zonder spanningen en trillingen.
- Ondersteun zo nodig de buisleidingen of apparaten.

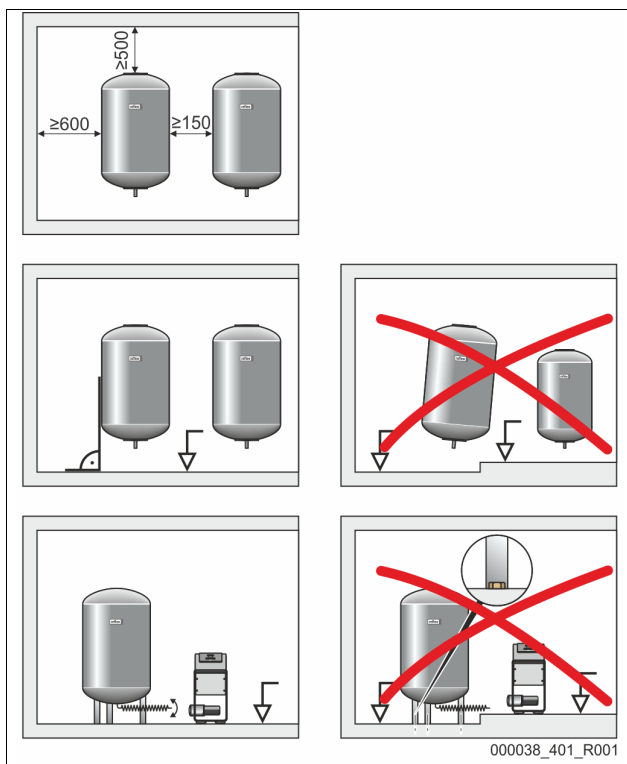
OPGELET

Beschadiging van het apparaat door drooglopen van de pomp

Als de pomp niet correct is aangesloten, bestaat er gevaar voor drooglopen.

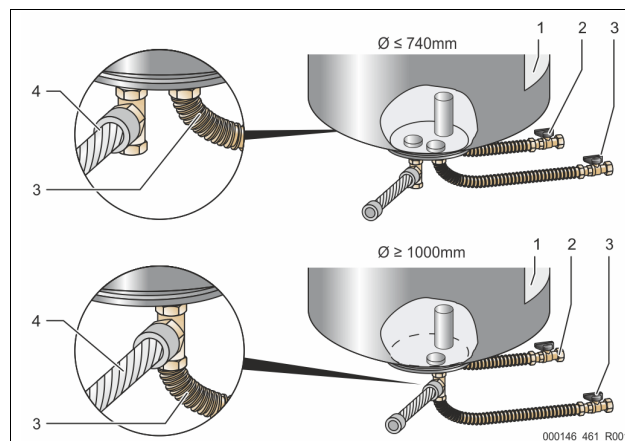
- De aansluiting van de overstroomcollector en de aansluiting van de pomp mogen niet worden verwisseld.
- Let erop dat de pomp correct wordt aangesloten op het basisvat.

Neem de volgende aanwijzingen in acht bij het opstellen van het basisvat en de volgvaten:



- Alle flensopeningen van de vaten zijn openingen voor inspectie en onderhoud.
 - Plaats de vaten met een voldoende afstand naar het plafond en de zijwanden.
- Plaats de vaten op een vast oppervlak.
- Let op een rechthoekige en vrijstaande positie van de vaten.
- Maak gebruik van vaten van hetzelfde type en dezelfde afmetingen bij gebruik van volgvaten.
- Zorg dat de functie van de niveaumeting "LIS" actief is.

OPGELET: Materiële schade door overdruk. Verbind de vaten niet vast met de vloer.
- Plaats de besturingseenheid met de vaten op een effen oppervlak.



1	Stickers	3	Aansluitset "Pomp"
2	Aansluitset "Overstroomcollector"	4	Aansluitset "Volgvat"

- Lijn het basisvat uit, zie hoofdstuk 7.3.1 "Positionering" op pagina 10.
- Monteer de aansluitset (2) en (3) met de schroefkoppelingen en pakkingen op de aansluitingen op de onderste vatflens van het basisvat.
 - Zorg dat de aansluitset voor de overstroomcollector aangesloten is op de aansluiting (2) beneden de sticker (1). Als u de aansluitingen verwisselt, bestaat het gevaar dat de pomp droog draait.
 - Bij vaten tot $\varnothing 740$ mm:
 - Sluit de aansluitset (2) en (3) aan op de twee vrije 1-inch-pijpnippels van de vatflens.
 - Sluit de aansluitset (4) van het volgvat met het T-stuk aan op de uitlaat van de vatflens.
 - Bij vaten vanaf $\varnothing 1000$ mm:
 - Sluit de aansluitset (2) aan op de 1-inch-pijpnippel van de vatflens.
 - Sluit de aansluitset (3) en (4) met het T-stuk aan op de 1-inch-pijpnippel van de vatflens.



Opmerking!

Monteer de meegeleverde aansluitset (4) op het optionele volgvat. Verbind de aansluitset (4) m.b.v. een flexibele buisleiding (niet meegeleverd) met het basisvat.

7.3.4 Hydraulische aansluiting

7.3.4.1 Aansluiting op de installatie

! VOORZICHTIG

Brandwonden aan huid en ogen door hete stoom

Uit de veiligheidsklep kan hete stoom ontsnappen. De hete stoom leidt tot brandwonden aan de huid en ogen.

- Zorg dat de afblaasleiding van de veiligheidsklep zodanig wordt gelegd, dat geen risico voor personen bestaat.

OPGELET

Schade door ondeskundige montage

Door aansluitingen van buisleidingen of door apparaten van de installatie kunnen extra belastingen van het apparaat ontstaan.

- Zorg dat de buisaansluitingen tussen apparaat en installatie gemonteerd zijn zonder spanningen en trillingen.
- Ondersteun zo nodig de buisleidingen of apparaten.

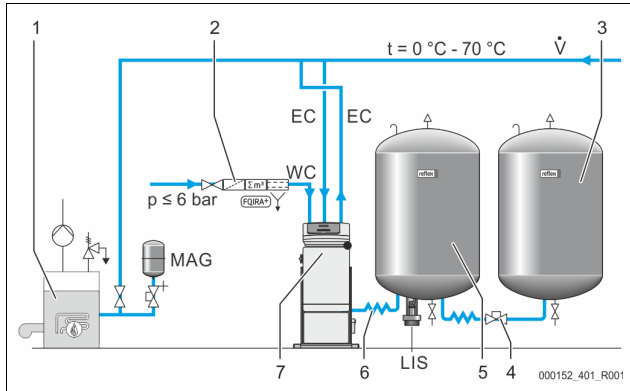
Aansluiting op het basisvat

De besturingseenheid en het basisvat worden geplaatst volgens de gekozen installatie-variant en worden verbonden met de aansluitset van de basisvat.

De aansluitingen naar de installatie zijn gemarkeerd door stickers op de besturingseenheid:

Pumpen Zur Anlage	Überströmung Zur Anlage	Nachspeisung Zum Behälter
Aansluiting "Pomp naar installatie"	Aansluiting "Overstroomklep naar installatie"	Aansluiting "Bijvulling naar installatie"

Aansluiting op de installatie



1	Warmtegenerator
2	Optionele uitrusting
3	Volgvat
4	Reflex snelkoppeling R 1 x 1
5	Basisvat
6	Aansluitset basisvat
7	Besturingseenheid (voorbeeld)
EC	Ontgassingsleiding • gasrijk water vanuit de installatie • ontgast water naar de installatie
LIS	Niveaumeting "LIS"
WC	Bijvulleiding
MAG	Drukexpansievat

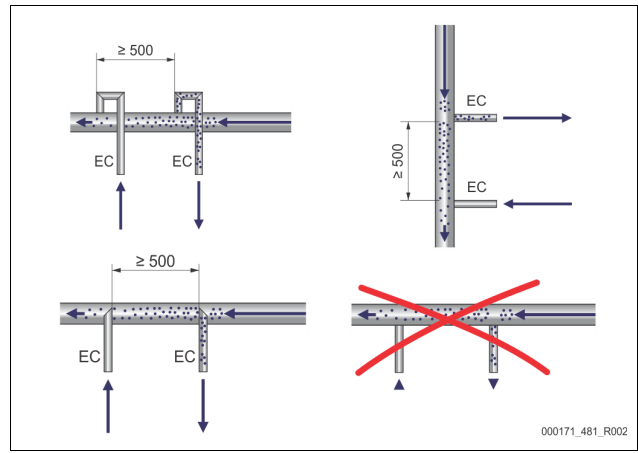
Zo nodig, installeer een membraan-drukexpansievat MAG ≥ 35 liter (bijv. Reflex N). Het wordt gebruikt om de schakelfrequentie te verminderen en kan tegelijkertijd worden gebruikt voor de individuele bescherming van de warmtebronnen. Volgens DIN / EN 12828 moeten in verwarmingsinstallaties afsluitorganen worden geïnstalleerd tussen het apparaat en de warmtebron. Voor het overige moeten beveiligde afsluiters worden geïnstalleerd.

Expansieleidingen "EC"

Voor de ontgassingsfunctie moet u twee expansieleidingen "EC" leggen.

- Een leiding vanuit de installatie voor het gasrijke water.
- Een leiding naar de installatie voor het ontgaste water.

De nominale aansluitdiameter "DN" voor de expansieleidingen "EC" dient te worden berekend voor de minimale werkdruk "P₀".



Berekening P₀, zie hoofdstuk 8.2 "Schelpunten Variomat" op pagina 17. De nominale aansluitdiameter "DN" geldt voor een lengte tot 10 m van de expansieleidingen. Daarboven kiest u de volgende grotere afmeting. De koppeling moet in de hoofdvolumestroom "V" van de installatie gebeuren. In stromingsrichting van de installatie wordt eerst de koppeling van de gasrijke expansieleiding tot stand gebracht alvorens de expansieleiding met het ontgaste water aan te sluiten.

Voorkom het binnendringen van grof vuil, waardoor een overbelasting van de vuilvanger "ST" kan ontstaan. Sluit de expansieleidingen "EC" volgens de nevenstaande installatie-varianten aan.

Type	Minimale werkdruk p ₀ (bar)	DN32	DN40	DN50
VS 2-1		X	---	---
VS 2-2/35		X	---	---
VS 2-2	≤ 3,5	---	X	---
VS 2-2	> 3,5	---	---	X

Opmerking!

De watertemperatuur op het aansluitpunt van de expansieleidingen moet tussen 0 °C en 70 °C zijn. Het gebruik van voorgeschakelde vaten verhoogt niet het toepassingsgebied. Door de doorstroming tijdens de ontgassing zou de temperatuurbeveiliging niet kunnen worden gegarandeerd.

7.3.4.2 Bijvulleiding

Als de automatische bijvulling met water niet aangesloten is, dan dient de aansluiting van de bijvulleiding "WC" met een blindstop R ½ inch te worden gesloten.

- Voorkom een storing van het apparaat door de bijvulling met water handmatig te waarborgen.
- Installeer minstens een vuilvanger "ST" met een maaswijdte ≤ 0,25 mm dicht voor de bijvulmagneetklep.
 - Leg een korte leiding tussen de vuilvanger "ST" en de bijvulmagneetklep.

Opmerking!

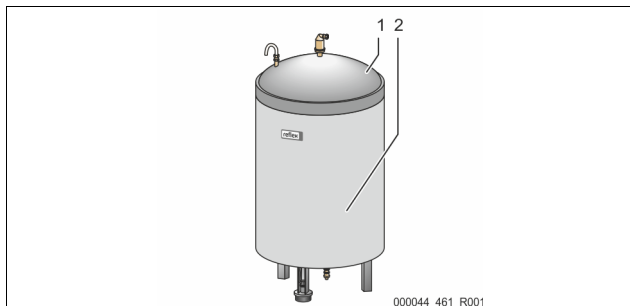
Gebruik een drukregelaar in de bijvulleiding "WC", indien de statische druk boven 6 bar stijgt.

Opmerking!

Installeer de Reflex Fillset voor de bijvulleiding "WC" als het drinkwaternet wordt gebruikt voor het bijvullen, zie hoofdstuk 4.6 "Optionele uitrusting" op pagina 5.

- Reflex bijvulsystemen, zoals de Reflex Fillset, zijn ontworpen voor een bijvulcapaciteit < 1 m³/uur.

7.3.5 Montage van de isolatie



Plaats de optionele warmte-isolatie (2) rondom het basisvat (1) en sluit de isolatie met de rits.

- **Opmerking!**
Isoleer in verwarmingsinstallaties het basisvat en de expansieleidingen "EC" om warmteverlies te voorkomen.
- De isolatie van het deksel van het basisvat en van het volgvat is niet nodig.

- **Opmerking!**
Als er condenswater ontstaat, dient u een geschikte isolatie te monteren (niet meegeleverd).

7.3.6 Montage van de niveaumeting

OPGELET

Beschadiging van de drukmeetcel door ondeskundige montage

Een verkeerde montage kan leiden tot beschadiging, storingen en onjuiste metingen van de drukmeetcel voor de niveaumeting "LIS".

- Neem de aanwijzingen voor de montage van de drukmeetcel in acht.

De niveaumeting "LIS" werkt met een drukmeetcel. Installeer deze nadat het basisvat op zijn definitieve positie geplaatst is, zie hoofdstuk 7.3.3 "Plaatsing van de vaten" op pagina 11. Neem de volgende aanwijzingen in acht:

- Verwijder de transportbeveiliging (houtblok) van de voet van het basisvat.
- Vervang de transportbeveiliging door de drukmeetcel.
 - Bevestig de drukmeetcel vanaf een vatgrootte van 1000 l (Ø 1000 mm) met de meegeleverde schroeven op de voet van het basisvat.
- Voorkom schokkerige belastingen van de drukmeetcel, door bijv. het achteraf uitlijnen van het vat.
- Sluit het basisvat en het eerste volgvat met flexibele aansluitstukken aan.
 - Gebruik de meegeleverde aansluitsets., zie hoofdstuk 7.3.3 "Plaatsing van de vaten" op pagina 11.
- Voer een nulijking van het vulniveau uit wanneer het basisvat correct geplaatst en volledig leeg is, zie hoofdstuk 8.6 "Parameters van de besturingseenheid instellen via het gebruikersmenu" op pagina 19.

Richtwaarden voor niveaumetingen:

Basisvat	Meetbereik
200 l	0 – 4 bar
300 – 500 l	0 – 10 bar
600 – 1000 l	0 – 25 bar
1500 – 2000 l	0 – 60 bar
3000 – 5000 l	0 – 100 bar

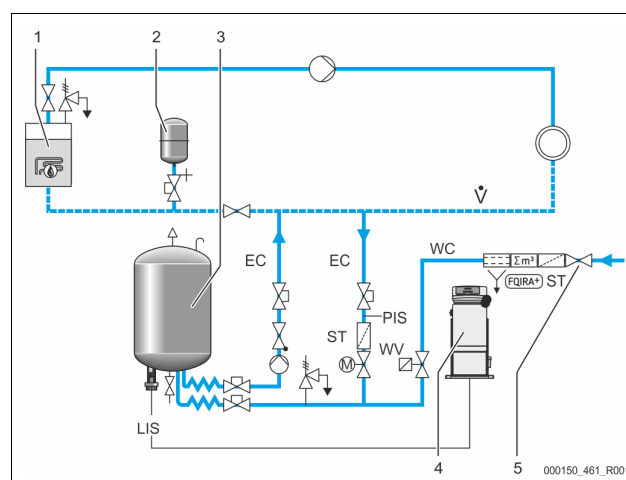
7.4 Schakel- en bijulvarianten

7.4.1 Functie

Het huidige vulniveau in het basisvat wordt gemeten door de niveausensor "LIS" en vervolgens geanalyseerd door de besturing. De waarde van het minimale vulniveau is ingevoerd in het gebruikersmenu van de besturing. Als het vulniveau onder de minimale waarde daalt, opent de bijvulklep "WV" en vult het basisvat.

- **Opmerking!**
Om de bijvulling uit het drinkwaternet compleet te maken, biedt Reflex de Fillset met geïntegreerde systeemscheiding en de Fillsoft onthardingsinstallatie aan, zie hoofdstuk 4.6 "Optionele uitrusting" op pagina 5.

7.4.1.1 Toepassing in een installatie met één ketel



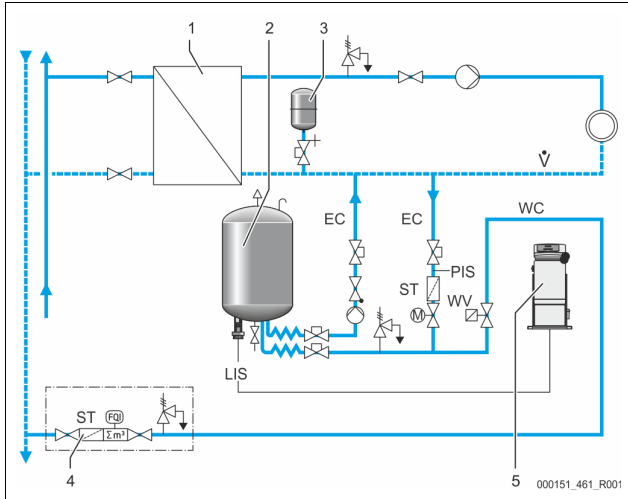
1	Warmtegenerator
2	Drukexpansievat "MAG"
3	Basisvat
4	Besturingseenheid
5	Reflex Fillset
ST	Vuilvervang
WC	Bijvulleiding
PIS	Drukmeetomvormer
WV	Magneetklep voor de bijvulling
EC	Ontgassingsleiding <ul style="list-style-type: none"> • voor het gasrijke water vanuit de installatie. • voor het ontgaste water naar de installatie.
LIS	Niveaumeting

Installatie met één ketel ≤ 350 kW, watertemperatuur < 100 °C.

- Bij een bijvulling met drinkwater is het raadzaam, vóór het apparaat de Reflex Fillset met geïntegreerde systeemscheiding aan te sluiten.
- Als u geen Reflex Fillset voorschakelt, gebruik dan een vuilvervang "ST" met een filter-maaswijdte van ≥ 0,25 mm.

- **Opmerking!**
De kwaliteit van het bijvulwater moet voldoen aan de geldende voorschriften, b.v. de Duitse norm VDI 2035.
- Als de vereiste kwaliteit niet wordt bereikt, dient u gebruik te maken van Reflex Fillsoft voor de ontharding van het bijvulwater uit het drinkwaternet.

7.4.1.2 Toepassing in een huisinstallatie van een stadsverwarming



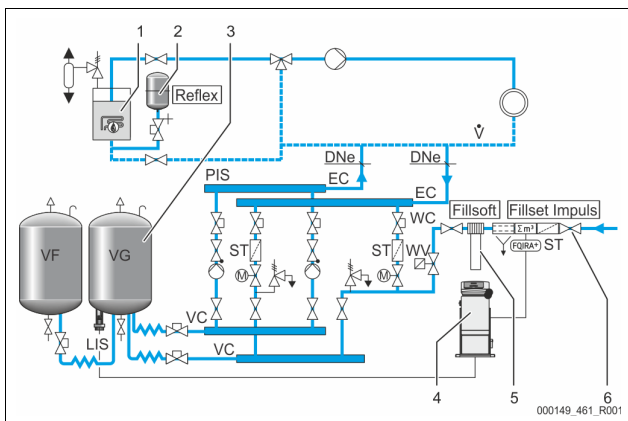
1	Huisstation stadsverwarming
2	Basisvat
3	Drukexpansievat "MAG"
4	Bijvuleenheid (door de klant te voorzien)
5	Besturingseenheid
WC	Bijvulleiding
PIS	Drukmeetvormer
WV	Magneetklep voor de bijvulling
ST	Vuilvervang
EC	Ontgassingsleiding • voor het gasrijke water vanuit de installatie. • voor het ontgaste water naar de installatie.
LIS	Niveaumeting

Water van de stadsverwarming is bijzonder geschikt als bijvulwater.

- De waterbehandeling kan worden weggelaten.
- Gebruik een vuilvervang "ST" met een filter-maatswijdte van $\geq 0,25$ mm voor de bijvulling.

Opmerking!
Hiervoor is de toestemming van de leverancier van het water van de stadsverwarming nodig.

7.4.1.3 Toepassing in een installatie met centrale retourbijmenging



1	Warmtegenerator
2	Drukexpansievat "MAG"
3	Basisvat
4	Besturingseenheid
5	Reflex Fillsoft
6	Fillset Impuls
WC	Bijvulleiding

PIS	Drukmeetvormer
WV	Magneetklep voor de bijvulling
ST	Vuilvervang
EC	Ontgassingsleiding • voor het gasrijke water vanuit de installatie. • voor het ontgaste water naar de installatie.
LIS	Niveaumeting

Bijvulling met water via een onthardingsinstallatie.

- Koppel het apparaat altijd in de hoofdvolumestroom "V" zodat de ontgassing van het installatiewater gegarandeerd is. Bij een centrale retourbijmenging of bij hydraulische wissels is dit de installatiezijde. De ketel van de warmtebron krijgt een individuele bescherming.
- Gebruik de Fillset impuls als de installatie uitgerust is met een Reflex Fillsoft onthardingsinstallatie.
 - De besturing analyseert de bijvulhoeveelheid en signaleert de nodige vervanging van de onthardingspatronen.

Opmerking!
De kwaliteit van het bijvulwater moet voldoen aan de geldende voorschriften, b.v. de Duitse norm VDI 2035.

7.5 Elektrische aansluiting

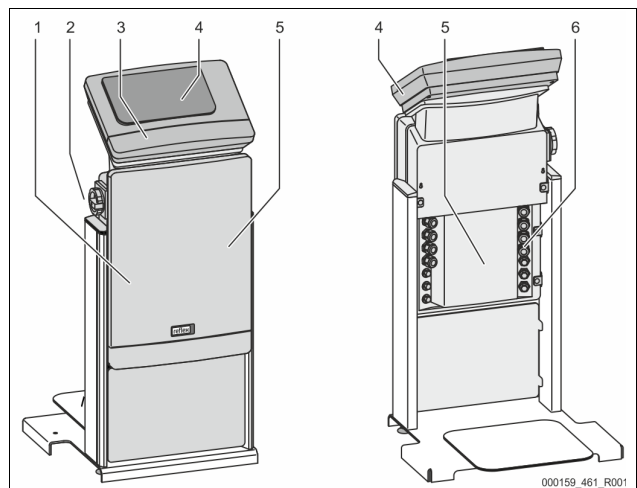


Levensbedreigend letsel door elektrische schokken.

Indien stroomvoerende delen worden aangeraakt, bestaat het gevaar van levensbedreigend letsel.

- Zorg dat de installatie, waarin het apparaat zal worden gemonteerd, spanningsvrij is.
- Zorg dat de installatie niet door andere personen weer kan worden ingeschakeld.
- Laat alle montagewerkzaamheden aan de elektrische aansluiting van het apparaat alleen uitvoeren door een erkend elektromonteur en volgens de elektrotechnische voorschriften.

Bij de elektrische aansluiting wordt een verschil gemaakt tussen een aansluitgedeelte en een bedieningsgedeelte.



1	Afdekkap aansluitgedeelte (opklapbaar)
2	Hoofdschakelaar
3	Afdekkap bedieningsgedeelte (opklapbaar) • RS-485 interfaces • Uitgangen voor druk en niveau

4	Aanraakbesturing
5	Achterzijde aansluitgedeelte
6	Kabeldoorvoeringen • Voeding en beveiliging • Potentiaalvrije contacten • Aansluiting pomp "PU"

De volgende beschrijvingen zijn van toepassing op standaard apparatuur en dus beperkt tot de aansluitingen die noodzakelijk zijn op het terrein van de eigenaar.

- Schakel de installatie spanningsvrij en beveilig deze tegen onopzettelijk opnieuw inschakelen.
- Verwijder de afdekkingen.

⚠ GEVAAR – levensbedreigend letsel door elektrische schokken.

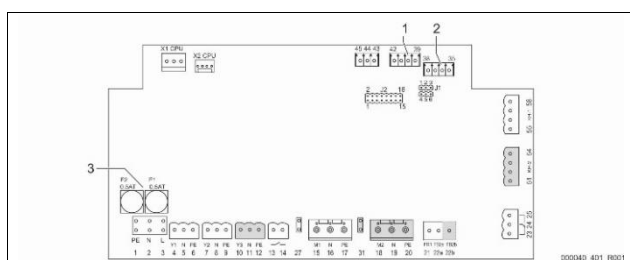
In delen van de printplaat in het apparaat kan een spanning van 230 V aanwezig zijn, ofwel de stekker losgekoppeld is van de voeding. Koppel de besturingseenheid van het apparaat volledig los van het stroomnet, voordat u de afdekkingen verwijdert. Controleer of de printplaat spanningsvrij is.

- Sluit een geschikte kabelwartel aan voor de kabeldoorvoer aan de achterzijde van het aansluitgedeelte. Bijvoorbeeld M16 of M20.
- Voer alle te leggen kabels door de kabelwartels.
- Sluit alle kabels aan volgens de schakelschema's.
 - Let op het aansluitvermogen van het apparaat zodat geen gevaar ontstaat voor het terrein van de eigenaar, zie hoofdstuk 6 "Technische gegevens" op pagina 9.
- Monteer de afdekking.
- Sluit de netstekker aan op de 230 V-voedingsspanning.
- Schakel het systeem in.

De elektrische aansluiting is voltooid.

7.5.1 Schakelschema

7.5.2 Schakelschema – aansluitgedeelte



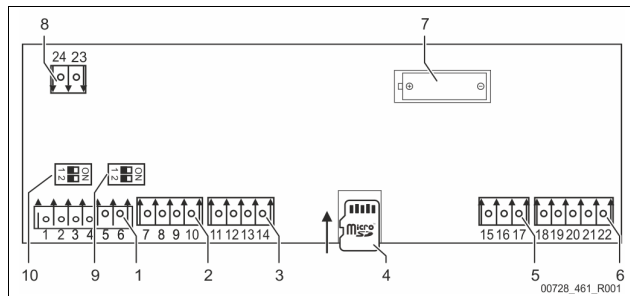
1	Druk	3	Zekeringen
2	Niveau		

Klemnummer	Signaal	Functie	Bekabeling
Voeding			
X0/1	L	Voeding 230 V, max. 16 A	Te voorzien door de eigenaar/klaant
X0/2	N		
X0/3	PE		
X0/1	L1	Voeding 400 V, max. 20 A	Te voorzien door de eigenaar/klaant
X0/2	L2		
X0/3	L3		
X0/4	N		
X0/5	PE		
Printplaat			
1	PE	Voedingsspanning	Ter plaatse te voorzien
2	N		
3	L		
4	Y1	Magneetklep voor de bijvulling WV	Te voorzien door de eigenaar/klaant, optie
5	N		
6	PE		
7	Y2	Overstroomklep PV 1 (motorkogelklep of magneetklep)	--
8	N		
9	PE		

Klemnummer	Signaal	Functie	Bekabeling
10	Y3	Overstroomklep PV 2 (motorkogelklep of magneetklep)	---
11	N		
12	PE		
13		Melding "Droogdraaibeveiliging" (potentiaalvrij)	Te voorzien door de eigenaar/klaant, optie
14			
15	M1	Pomp PU 1	Ter plaatse te voorzien
16	N		
17	PE		
18	M2	Pomp PU 2	Ter plaatse te voorzien
19	N		
20	PE		
21	FB1	Spanningsbewaking pomp 1	Ter plaatse te voorzien
22a	FB2a	Spanningsbewaking pomp 2	Ter plaatse te voorzien
22b	FB2b	Externe aanvraag voor bijvullen i.v.m. 22a	Ter plaatse te voorzien
23	NC	Verzamelmelding (potentiaalvrij)	Te voorzien door de eigenaar/klaant, optie
24	COM		
25	NO		
27	M1	Platte connector voor voeding pomp 1	Ter plaatse te voorzien
31	M2	Platte connector voor voeding pomp 2	Ter plaatse te voorzien
35	+18 V (blauw)	Analoge ingang niveaumeting LIS op het basisvat	Te voorzien door de klant
36	GND		
37	AE (bruin)		
38	PE (beschermingsgeleider)	Analoge ingang druk PIS op het basisvat	Te voorzien door de eigenaar/klaant, optie
39	+18 V (blauw)		
40	GND		
41	AE (bruin)	Digitale ingangen	Te voorzien door de eigenaar/klaant, optie
42	PE (beschermingsgeleider)		
43	+24 V	E1: Contactwatermeter	Ter plaatse te voorzien
44	E1		
45	E2	E2: Watertekortschakelaar	---
51	GND	Overstroomklep PV 2 (motorkogelklep), alleen bij VS 2-2	Ter plaatse te voorzien
52	+24 V (voeding)		
53	0 – 10 V (regelbare variabele)		
54	0 – 10 V (feedback-signaal)		
55	GND		

Klemnummer	Signaal	Functie	Bekabeling
56	+24 V (voeding)	Overstroomklep PV 1 (motorkogelklep)	Ter plaatse te voorzien
57	0 – 10 V (regelbare variabele)		
58	0 – 10 V (feedback-signaal)		

7.5.3 Schakelschema – bedieningsgedeelte



1	RS-485 interfaces	6	Analoge uitgangen voor druk en niveau
2	IO-interface	7	Batterijvak
3	IO-interface (reserve)	8	Spanningsvoeding Bus Module
4	Micro SD-kaart	9	DIP-schakelaar 2
5	Voeding 10 V	10	DIP-schakelaar 1

Klemnummer	Signaal	Functie	Bekabeling
1	A	Interface RS-485 S1 netwerkverbinding	Te voorzien door de eigenaar/klant
2	B		
3	GND S1		
4	A	Interface RS-485 S2 module: Uitbreidings- of communicatiemodule	Te voorzien door de eigenaar/klant
5	B		
6	GND S2		
7	+5 V	IO-interface: Interface naar de printplaat	Te voorzien door de fabriek
8	R × D		
9	T × D		
10	GND IO1	IO-interface: Interface naar de printplaat (Reserve)	---
11	+5 V		
12	R × D		
13	T × D	Voeding 10 V	Te voorzien door de fabriek
14	GND IO2		
15	10 V~		
16	FE	Analoge uitgangen: Druk en niveau Standaard 4 – 20 mA	Te voorzien door de eigenaar/klant
17	10 V~		
18	Y2PE (beschermingsgeleider)		
19	Druk		
20	GND A		
21	Niveau		
22	GND A		

7.5.4 Interface RS-485

Via de RS-485 interfaces S1 en S2 kan de gehele informatie worden opgevraagd van de besturingseenheid en vervolgens worden gebruikt voor de communicatie met controlecentra of andere apparaten.

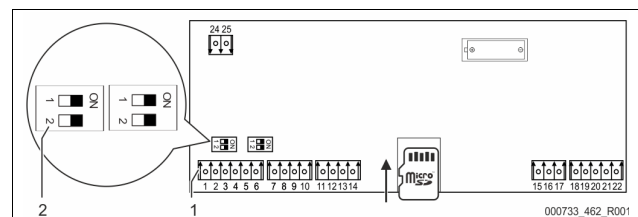
- S1 interface
 - Met behulp van deze interface is het mogelijk om max. 10 apparaten te bedienen in een master/slave parallelschakeling.
- S2 interface
 - Druk "PIS" en niveau "LIS".
 - Bedrijfsmodi van de pompen "PU".
 - Bedrijfsmodi van motorkogelklep / magneetklep.
 - Waarden van de Contactwatermeter "FQIRA+".
 - Alle meldingen.
 - Alle items in het foutgeheugen.

Voor de communicatie van interfaces zijn busmodules als optionele accessoires beschikbaar.

- Opmerking!**
Indien gewenst kunt u contact opnemen met de Reflex klantenservice om het protocol voor de interface RS-485, details over de aansluitingen en informatie over de accessoires te verkrijgen.

7.5.4.1 Aansluiting van de interface RS-485

Basisprintplaat van de besturing Control Touch.



1	Aansluitklemmen voor RS-485-verbinding
2	DIP-schakelaar 1

Ga als volgt te werk:

1. Sluit de RS-485-verbinding aan op de basisprintplaat met de afgeschermde kabel.
 - S1
 - Klem 1 (A+)
 - Klem 2 (B-)
 - Klem 3 (GND)
2. Sluit de kabelafscherming aan op één kant.
 - Klem 18
3. Activeer de afsluitweerstand op de basisprintplaat.
 - DIP-schakelaar 1

7.6 Certificaat voor montage en inbedrijfstelling

- Opmerking!**
Het certificaat voor montage en inbedrijfstelling vindt u aan het einde van de bedieningshandleiding.

8 Eerste inbedrijfstelling

- Opmerking!**
Bevestig het juiste uitvoeren van montage en inbedrijfstelling in het certificaat voor montage en inbedrijfstelling. Dit is de voorwaarde voor garantieclaims.
- Laat de eerste inbedrijfstelling en het jaarlijkse onderhoud uitvoeren door de Reflex serviceafdeling.

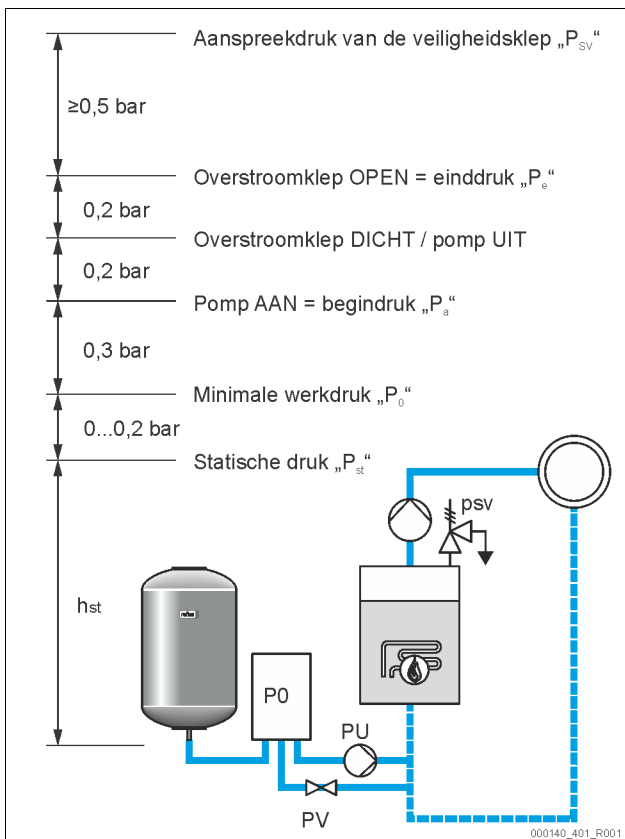
8.1 Vereisten voor de inbedrijfstelling controleren

Het apparaat is klaar voor de eerste inbedrijfstelling nadat de werkzaamheden afgesloten zijn (beschreven in het hoofdstuk "Montage"). De inbedrijfstelling moet worden uitgevoerd door de fabrikant van de installatie of door een geautoriseerde deskundige. De opslagtank moet volgens de desbetreffende montagehandleiding in gebruik worden genomen. Neem de volgende aanwijzingen in acht voor de eerste ingebruikname:

- De montage van de besturingseenheid met het basisvat en evt. de volgaten is voltooid.
- De wateraansluitingen tussen de vaten en het installatiesysteem zijn tot stand gebracht.
- De vaten zijn niet gevuld met water.
- De ventielen/kleppen voor het ledigen van de vaten zijn open.
- De installatie is gevuld met water en is ontluicht van gassen.
- De elektrische aansluiting is tot stand gebracht volgens de geldende nationale en lokale voorschriften.

8.2 Schkelpunten Variomat

De minimale werkdruk "P₀" wordt bepaald door de locatie van het drukbehoud. In de besturing worden de schkelpunten van de magneetklep "PV" en van de pomp "PU" berekend op basis van de minimale werkdruk "P₀".



De minimale werkdruk "P₀" wordt als volgt berekend:

$P_0 = P_{st} + P_D + 0,2 \text{ bar}^*$	Voor de berekende waarde in de startroutine van de besturing in, zie hoofdstuk 8.3 "Startroutine van de besturingseenheid bewerken" op pagina 17.
$P_{st} = h_{st}/10$	h_{st} in meters
$P_D = 0,0 \text{ bar}$	voor beschermingstemperaturen $\leq 100 \text{ }^\circ\text{C}$
$P_D = 0,5 \text{ bar}$	voor beschermingstemperaturen $= 110 \text{ }^\circ\text{C}$

* Toeslag van 0,2 bar wordt aanbevolen, in extreme gevallen geen toeslag

Opmerking!
Vermijd dat de minimale werkdruk beneden de waarde "P₀" daalt. Hierdoor worden onderdruk, verdamping en cavitatie uitgesloten.

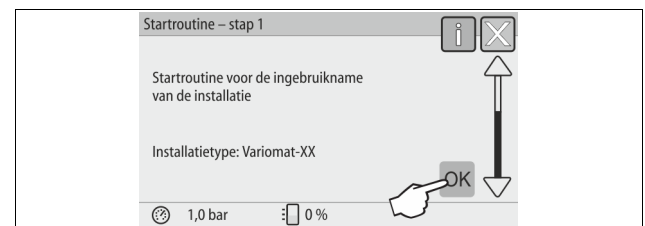
8.3 Startroutine van de besturingseenheid bewerken

Opmerking!
Bediening van het bedieningspaneel zie zie hoofdstuk 10.1 "Bediening van het bedieningspaneel" op pagina 21

De startroutine wordt gebruikt om de parameters voor de eerste ingebruikname van het apparaat in te stellen. De startroutine begint met het eerste inschakelen van de besturing en wordt slechts één keer ingesteld. Opvolgende wijzigingen of controles van de parameters worden uitgevoerd in het gebruikersmenu, zie hoofdstuk 10.3 "Instellingen in de besturing tot stand brengen" op pagina 21.

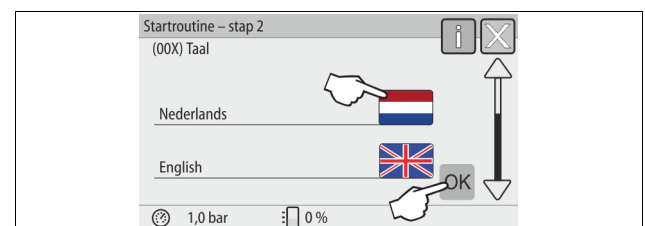
Er is een PM-code toegewezen aan de afzonderlijke instelopties.

Stap	PM-code	Beschrijving
1		Begin van de startroutine
2	001	Taal kiezen
3		Herinnering: Voorafgaand aan de montage en ingebruikname dient u de bedieningshandleiding te lezen!
4	005	Min. werkdruk P ₀ instellen, zie hoofdstuk 8.2 "Schkelpunten Variomat" op pagina 17.
5	002	Tijd instellen
6	003	Datum instellen
7	121	Nominaal volume basisvat selecteren
8		Nuljijking: Het basisvat moet leeg zijn! Er wordt gecontroleerd of het signaal van de niveaumeting overeenkomt met het gekozen basisvat
9		Einde van de startroutine. De stopmodus is actief.

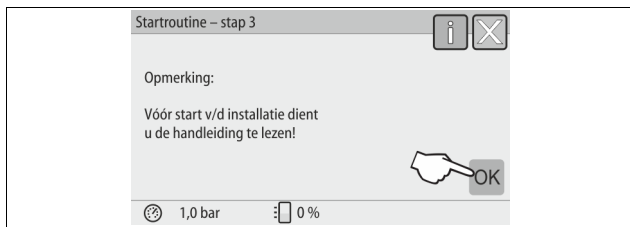


Als het apparaat voor de eerste keer wordt ingeschakeld, wordt automatisch de eerste pagina van de startroutine weergegeven:

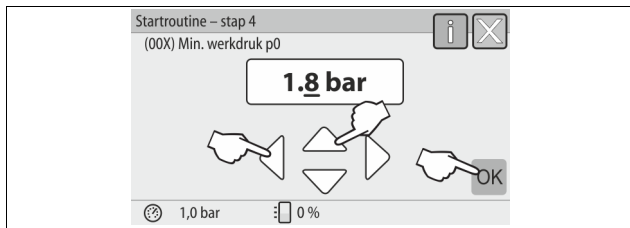
1. Druk op de knop "OK".
 - De startroutine schakelt over naar de volgende pagina.



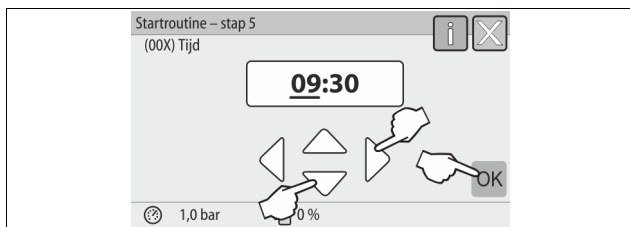
2. Selecteer de gewenste taal en bevestig de invoer met de knop "OK".



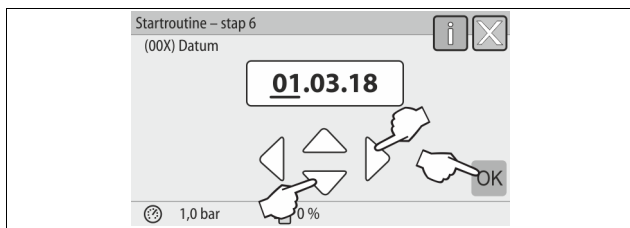
- Lees de bedieningshandleiding, voordat u het apparaat in werking stelt en controleer of de montage goed uitgevoerd is.



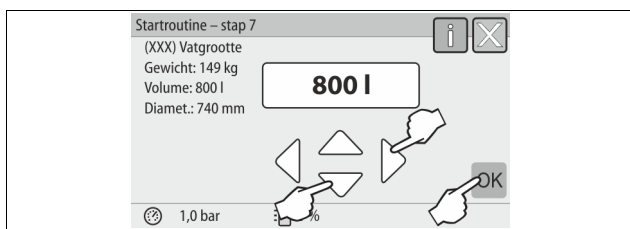
- Stel de berekende minimale werkdruk in en bevestig de invoer met de knop "OK".
 - Voor de berekening van de minimale werkdruk, zie hoofdstuk 8.2 "Schkelpunten Variomat" op pagina 17.



- Stel de tijd in. Als er zich een fout voordoet, wordt de tijd opgeslagen in het foutgeheugen van de besturing.
 - Gebruik de knoppen "links" en "rechts" om de weergegeven waarde te selecteren.
 - Gebruik de knoppen "omhoog" en "omlaag" om de weergegeven waarde te wijzigen.
 - Bevestig de invoeren door op de knop "OK" te drukken.



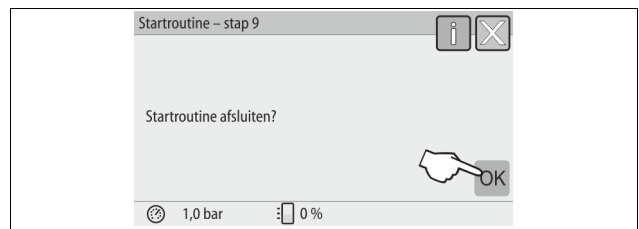
- Stel de datum in. Als er zich fout voordoet, wordt de datum opgeslagen in het foutgeheugen van de besturing.
 - Gebruik de knoppen "links" en "rechts" om de weergegeven waarde te selecteren.
 - Gebruik de knoppen "omhoog" en "omlaag" om de weergegeven waarde te wijzigen.
 - Bevestig de invoeren door op de knop "OK" te drukken.



- Selecteer de grootte van het basisvat.
 - Gebruik de knoppen "omhoog" en "omlaag" om de weergegeven waarde te wijzigen.
 - Bevestig de invoeren door op de knop "OK" te drukken.
 - De informatie over het basisvat vindt u op het typeplaatje of, zie hoofdstuk 6 "Technische gegevens" op pagina 9.



- De besturing controleert of het signaal van de niveaumeting overeenkomt met de ingevoerde grootte van het basisvat. Hiervoor moet het basisvat volledig leeg zijn, zie hoofdstuk 7.3.6 "Montage van de niveaumeting" op pagina 13.
- Druk op de knop "OK".
 - De nuljiking wordt uitgevoerd.
 - Als de nuljiking niet succesvol voltooid is, kan het apparaat niet in gebruik worden genomen. Neem in dit geval contact op met de klantenservice van de fabrikant, zie hoofdstuk 13.1 "Reflex klantenservice" op pagina 28.



- Druk op de knop "OK" om de startroutine te voltooien.

Opmerking!
Na de succesvolle afronding van de startroutine is het apparaat in de stopmodus. Schakel nog niet over naar de automatische modus.

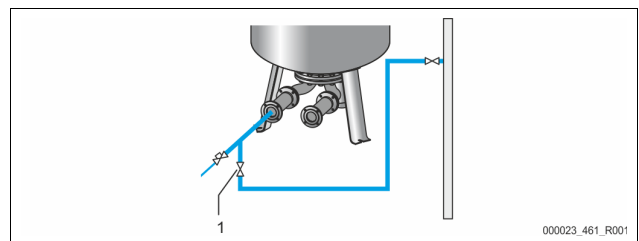
8.4 Vaten met water vullen

De volgende informatie is van toepassing voor de apparaten:

- Besturingseenheid met basisvat.
- Besturingseenheid met basisvat en één volgvat.
- Besturingseenheid met basisvat en meerdere volgvaten.

Installatie	Installatietemperatuur	Vulniveau van het basisvat
Verwarmingsinstallatie	≥ 50 °C (122° F)	Ca. 30 %
Koelsysteem	< 50 °C (122° F)	Ca. 50 %

8.4.1 Vullen met een slang

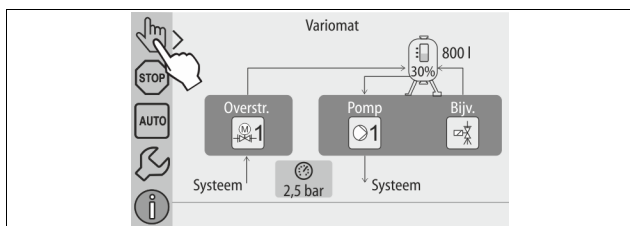


Gebruik bij voorkeur een waterslang om het basisvat met water te vullen wanneer de automatische bijvulling nog niet aangesloten is.

- Gebruik een waterslang die ontluicht en met water gevuld is.
- Sluit de waterslang aan op de externe watervoorziening en op de vul- en aftapkraan "FD" (1) op het basisvat.
- Controleer of de afsluitkranen open zijn tussen de besturingseenheid en het basisvat (af fabriek voormonteed in de geopende positie).
- Vul het basisvat met water tot het vulniveau bereikt is.

8.4.2 Vullen via het magneetventiel in de bijvulling

1. Druk op de knop "Handbediening" om over te schakelen naar de handmatige bedrijfsmodus.



2. Druk zo lang op de desbetreffende knop "Bijvulklep WV" tot het aangegeven vulniveau bereikt is.
 - Bij deze procedure het niveau permanent observeren.
 - Tijdens het alarm "Hoogwater" wordt de bijvulklep "WV" automatisch gesloten.

8.5 Pomp ontluchten

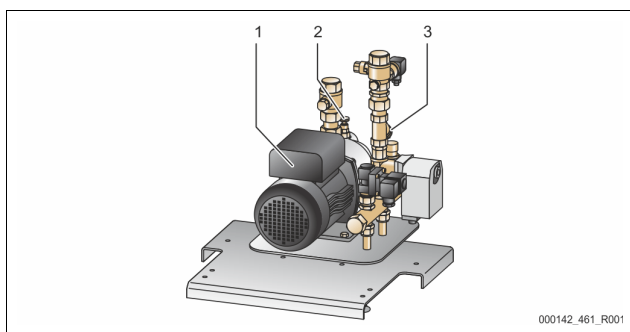


Verbrandingsgevaar

Ontsnappend heet medium kan brandwonden veroorzaken.

- Houd een veilige afstand tot het ontsnappende medium.
- Draag geschikte persoonlijke beschermingsmiddelen (handschoenen, veiligheidsbril).

Ontlucht de pomp "PU":



1	Pomp "PU"
2	Ontluchtingsschroef "AV"
3	Vuilvanger "ST"

- Draai de ontluchtingsschroef (2) van de pomp (1) los en ontlucht de pomp totdat water zonder luchtbelletjes uitstroomt.
- Draai de ontluchtingsschroef (2) weer in en draai deze stevig vast.
- Controleer de ontluchtingsschroef (2) op lekkage.



Opmerking!

Herhaal de ontluchting wanneer de pomp geen pompvermogen genereert.

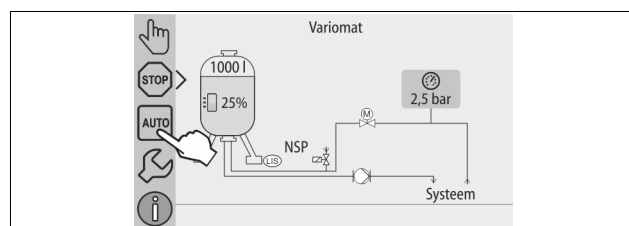
8.6 Parameters van de besturingseenheid instellen via het gebruikersmenu

M.b.v. het gebruikersmenu kunnen installatiespecifieke waarden opnieuw worden gecorrigeerd of opgevraagd. Tijdens de eerste inbedrijfstelling moeten eerst de fabrieksinstellingen worden aangepast aan de specifieke voorwaarden van de installatie.

- Voor de aanpassing van de fabrieksinstellingen, zie hoofdstuk 10.3 "Instellingen in de besturing tot stand brengen" op pagina 21.
- Voor informatie over de bediening van de besturing, zie hoofdstuk 10.1 "Bediening van het bedieningspaneel" op pagina 21.

8.7 Automatische bedrijfsmodus starten

Als die installatie met water gevuld en ontluicht van gassen is, kan automatische bedrijfsmodus worden gestart.



- Druk op de knop "AUTO".
 - Bij de eerste inbedrijfstelling wordt automatisch de permanente ontgassing geactiveerd om de resterende vrije en opgeloste gassen uit de installatie te verwijderen. De duur kan in het gebruikersmenu worden ingesteld, afhankelijk van de installatie-omstandigheden. De standaard instelling is 12 uur. Nadat de permanente ontgassing voltooid is, schakelt de installatie automatisch op intervalontgassing.



Opmerking!

De eerste inbedrijfstelling is op dit punt voltooid.



Opmerking!

Uiterlijk aan het einde van het interval voor permanente ontgassing moet de vuilvanger "ST" in de ontgassingsleiding "DC" worden schoongemaakt, zie hoofdstuk 11.1.1 "Vuilvanger reinigen" op pagina 26.

9 Werking

9.1 Automatische bedrijfsmodus

Gebruik:

Na een succesvolle eerste ingebruikname

Start:

Druk op de knop "AUTO".

Functies:

- De automatische modus is geschikt voor de continue werking van het apparaat en de besturing bewaakt de volgende functies:
 - Druk houden
 - Expansievolume compenseren
 - Ontgassen
 - Automatisch bijvullen.
- De pomp "PU" en de motorkogelkraan "PV1" van de overstroombesturing worden geregeld door de besturing zodat de druk bij een regeling van $\pm 0,2$ bar constant blijft.
- Storingen worden op het display weergegeven en beoordeeld.
- Tijdens de instelbare ontgassingsduur blijft de motorkogelkraan "PV1" van de overstroombesturing open en draait de pomp "PU".
- Het installatiewater wordt d.m.v. het drukloze basisvat "VG" ontspannen en daardoor ontgast.
- Voor de automatische modus kunnen in het gebruikersmenu, zie hoofdstuk 10.3.1 "Gebruikersmenu" op pagina 21, verschillende ontgassingsprogramma's worden ingesteld. De weergave vindt plaats op het display van de besturing.

Permanente ontgassing

Selecteer na de ingebruikname en reparaties aan de aangesloten installatie het programma voor permanente ontgassing.

Tijdens een instelbare duur vindt een permanente ontgassing plaats. Vrije en opgeloste gassen worden snel verwijderd.

- Automatische start na voltooiën van de startroutine bij de eerste inbedrijfstelling.
- De activering vindt plaats via het gebruikersmenu.
- De ontgassingsduur is afhankelijk van de installatie en wordt via het gebruikersmenu ingesteld.

- De standaardinstelling is 12 uur. Vervolgens wordt automatisch overgeschakeld op intervalontgassing.

Intervalontgassing

Voor continue werking selecteert u het programma "Intervalontgassing". Het is als de standaard ingesteld in het gebruikersmenu.

Tijdens een interval wordt continu ontgast. Na elke interval volgt een pauze. De intervalontgassing kan worden beperkt tot een instelbaar tijds kader. De tijdstellingen zijn toegankelijk via het servicemenu.

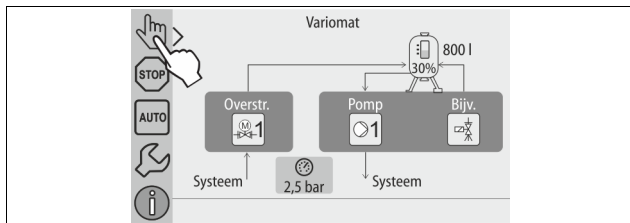
- Automatische inschakeling na afloop van de permanente ontgassing.
- Ontgassingsinterval (standaard 90 s)
- Pauzetijd (standaard: 120 min)
- Start / einde (8:00 - 18:00 uur)

9.2 Handbediening

Gebruik:

Voor tests en onderhoudswerkzaamheden.

Start:



1. Druk op de knop "Handbediening".
2. Selecteer de gewenste functie.

Functies:

De volgende functies kunt selecteren in de handmatige modus om een test uit te voeren:

- De pomp "PU".
- De motorkogelkraan in de overstroomleiding "PV1".
- De magneetklep "WV1" voor het bijvullen.

U hebt de mogelijkheid om meerdere functies tegelijkertijd te schakelen en parallel te testen. Het in- en uitschakelen van de functie geschiedt door de betreffende knop aan te raken:

- De knop heeft een groene achtergrond. De functie is uitgeschakeld.

Druk op de gewenste knop:

- De knop heeft een blauwe achtergrond. De functie is ingeschakeld.

De verandering van het vulniveau en de druk in het vat worden op het display weergegeven.

Opmerking!

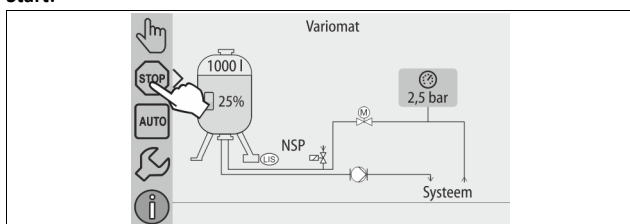
Als niet voldaan is aan de veiligheidsrelevante parameters, kan de handbediening niet worden geactiveerd. De schakeling is vervolgens geblokkeerd.

9.3 Stopmodus

Gebruik:

Voor de inbedrijfstelling van het apparaat.

Start:



Druk op de knop "Stop".

Functies:

In de stopmodus is het apparaat buiten werking gesteld (behalve de weergavefunctie). Er vindt geen functionele bewaking plaats.

De volgende functies zijn niet in werking:

- De pomp "PU" is uitgeschakeld.
- De motorkogelkraan in de overstroomleiding "PV" is gesloten.
- De magneetklep in de bijvulleiding "WV" is gesloten.

Opmerking!

Als de stopmodus voor meer dan 4 uur is geactiveerd, wordt een melding gegenereerd.

Als in het gebruikersmenu het item "Potentiaalvrij storingscontact?" op "Ja" gezet is, wordt de melding via het verzamelstoringscontact uitgegeven.

9.4 Zomerbediening

Gebruik:

Tijdens de zomer

Start:

Ontgassing via het gebruikersmenu uitschakelen.

Functies:

Als u de circulatiepompen van de installatie in de zomer buiten bedrijf heeft gesteld, is geen ontgassing noodzakelijk, omdat in dit geval geen gasrijk water in het apparaat stroomt. Er wordt energie bespaard.

Na de zomer moet u in het gebruikersmenu het ontgassingsprogramma "Intervalontgassing" selecteren of, indien nodig, de "permanente ontgassing".

Gedetailleerde beschrijving van de selectie van ontgassingsprogramma's, zie hoofdstuk 10.3.4

"Ontgassingsprogramma's instellen" op pagina 23.

Opmerking!

Het drukbehoud van het apparaat moet ook gedurende de zomer werken.

- De automatische bedrijfsmodus blijft actief.

9.5 Heringebruikname

VOORZICHTIG

Kans op letsel door startende pomp

Bij het starten van de pomp kunnen zich verwondingen aan de hand voordoen wanneer u de pompmotor met een schroevendraaier op het ventilatorwiel aandraait.

- Schakel de pomp spanningsvrij voordat u de pompmotor op het ventilatorwiel met de schroevendraaier aandraait.

OPGELET

Beschadiging van het apparaat door startende pomp

Bij het starten van de pomp kan deze worden beschadigd wanneer u de pompmotor met een schroevendraaier op het ventilatorwiel aandraait.

- Schakel de pomp spanningsvrij voordat u de pompmotor op het ventilatorwiel met de schroevendraaier aandraait.

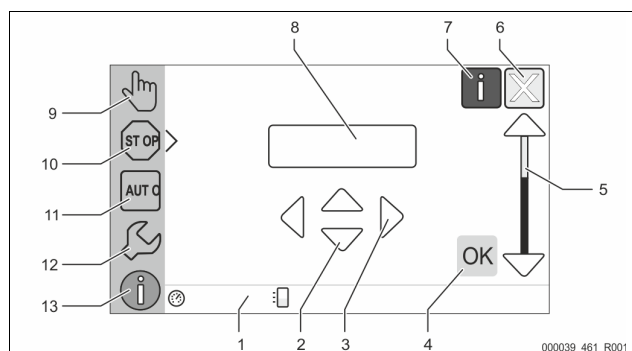
Na een langere stilstandperiode (apparaat losgekoppeld van de voeding of in de stopmodus) kan het gebeuren dat de pompen vastzitten. Draai daarom vóór de ingebruikname van de pompen met een schroevendraaier op het ventilatorwiel van de pompmotoren.

Opmerking!

Een vastzitten van de pompen tijdens de werking kan worden voorkomen door na 24 uur stilstand gebruik te maken van de geforceerde opstartfunctie.

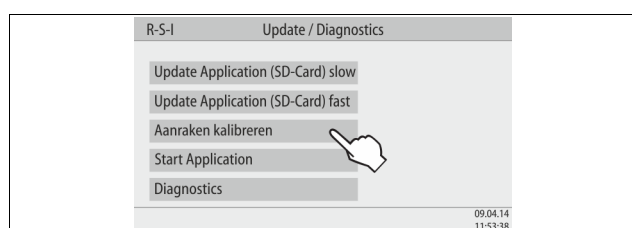
10 Besturingseenheid

10.1 Bediening van het bedieningspaneel



1	Meldingsregel	8	Weergegeven waarde
2	Knoppen "▼" / "▲" • Cijfers instellen.	9	Knop "Handbediening" • Voor functionele tests.
3	Knoppen "◀" / "▶" • Cijfers selecteren.	10	Knop "Stopmodus" • Voor de inbedrijfstelling.
4	Knop "OK" • Invoer bevestigen/kwiteren. • Navigeren door het menu.	11	Knop "Automatische bedrijfsmodus" • Voor continu gebruik.
5	Schuifbalk "omhoog" / "omlaag" • Bladeren door het menu.	12	Knop "Setup menu" • Voor het instellen van parameters. • Foutgeheugen. • Parametergeheugen. • Weergave-instellingen. • Info over het basisvat. • Info softwareversie.
6	Knop "Terug bladeren" • Annuleren. • Terugkeren naar het hoofdmenu.	13	Knop "Info menu" • Weergave van algemene informatie.
7	Knop "Helpteksten weergeven" • Weergave van helpteksten.		

10.2 Aanraakscherm kalibreren



Als de aanraakknoppen niet juist reageren, kunt u het aanraakscherm kalibreren.

- Schakel het apparaat uit met de hoofdschakelaar.
- Raak met uw vinger voor langere tijd het aanraakscherm aan.
- Zet de hoofdschakelaar aan terwijl u het aanraakscherm aanraakt.
 - De besturing gaat bij de start van het programma automatisch naar de functie "Update / Diagnostics".
- Tik op de knop "Aanraakfunctie kalibreren".



- Tik achtereenvolgens op de getoonde kruisen op het aanraakscherm.
- Schakel het apparaat uit met de hoofdschakelaar uit en vervolgens weer aan.

Het aanraakscherm is volledig gekalibreerd.

10.3 Instellingen in de besturing tot stand brengen

De instellingen in de besturing kunnen worden tot stand gebracht onafhankelijk van de geselecteerde en actieve bedrijfsmodus.

10.3.1 Gebruikersmenu

10.3.1.1 Overzicht gebruikersmenu

De installatiespecifieke waarden kunnen worden gecorrigeerd of opgevraagd via het gebruikersmenu. Tijdens de eerste inbedrijfstelling moeten eerst de fabrieksinstellingen worden aangepast aan de specifieke voorwaarden van de installatie.



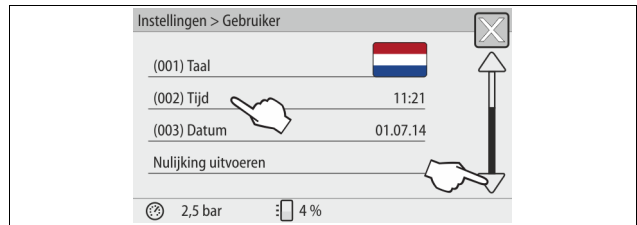
Opmerking!

De beschrijving van de bediening, zie hoofdstuk 10.1 "Bediening van het bedieningspaneel" op pagina 21.

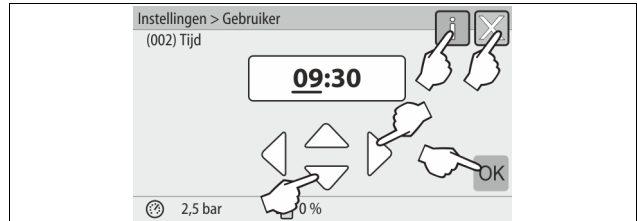
Er is een PM-code van drie cijfers toegewezen aan de afzonderlijke instelopties

PM-code	Beschrijving
001	Taal kiezen
002	Tijd instellen
003	Datum instellen
	Nulijking uitvoeren <ul style="list-style-type: none"> Het basisvat moet leeg zijn Er wordt gecontroleerd of het signaal van de niveaumeting overeenkomt met het gekozen basisvat.
005	Min. werkdruk P_0 instellen, zie hoofdstuk 8.2 "Schelpunten Variomat" op pagina 17.
	Ontgassing > <ul style="list-style-type: none"> Ontgassingsprogramma <ul style="list-style-type: none"> Geen ontgassing Permanente ontgassing Intervalontgassing Naloopontgassing
010	
011	• Duur permanente ontgassing
	Bijvulling > <ul style="list-style-type: none"> 023 • Maximale bijvultijd ...min 024 • Maximale bijvulcycli... /2 uur 027 • Met watermeter "Ja/Nee" <ul style="list-style-type: none"> indien "Ja": doorgaan met 028 indien "Nee": doorgaan met 007 028 • Bijvulhoeveelheid (reset) "Ja/Nee" <ul style="list-style-type: none"> indien "Ja", resetten op waarde "0" 029 • Maximale bijvulhoeveelheid ... l

PM-code	Beschrijving
030	<ul style="list-style-type: none"> Ontharding "Ja/Nee" <ul style="list-style-type: none"> indien "Ja": doorgaan met 031 indien "Nee": doorgaan met 007
007	Onderhoudsinterval... maanden
008	Pot. vrij contact <ul style="list-style-type: none"> Meldingsselectie > <ul style="list-style-type: none"> Meldingsselectie: alleen met "v" gemarkeerde meldingen worden uitgegeven. Alle meldingen: Alle meldingen worden uitgegeven.
015	Remote data wijzigen "Ja/Nee"
	Foutgeheugen > Geschiedenis van alle meldingen
	Parametergeheugen > Geschiedenis van de ingevoerde parameters
	Weergave-instellingen > Helderheid, screensaver
009	<ul style="list-style-type: none"> Helderheid ... %
010	<ul style="list-style-type: none"> Helderheid saver ... %
011	<ul style="list-style-type: none"> Saver vertraging ...min
018	<ul style="list-style-type: none"> Beveiligde toegang "Ja/Nee"
	Informatie > <ul style="list-style-type: none"> Vat <ul style="list-style-type: none"> Volume Gewicht Diameter Positie <ul style="list-style-type: none"> Positie in % Softwareversie



- Druk op het gewenste gebied.
 - De besturing gaat naar het gewenste gebied.
 - Navigeer door de lijst m.b.v. de schuifbalk.

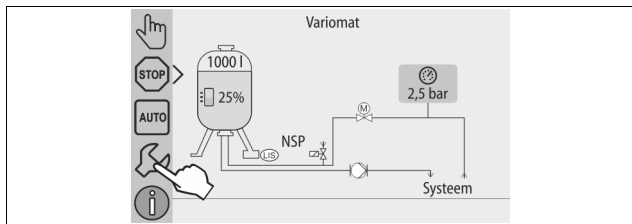


- Stel de installatiespecifieke waarden van de afzonderlijke gebieden in.
 - Gebruik de knoppen "links" en "rechts" om de weergegeven waarde te selecteren.
 - Gebruik de knoppen "omhoog" en "omlaag" om de weergegeven waarde te wijzigen.
 - Bevestig de invoeren door op de knop "OK" te drukken.
- Druk op de knop "i" om een Help-tekst voor het geselecteerde gebied weer te geven.
- Druk op de knop "X" om de invoer te annuleren zonder dat de instellingen worden opgeslagen. De besturing zal automatisch terugkeren naar de lijst.

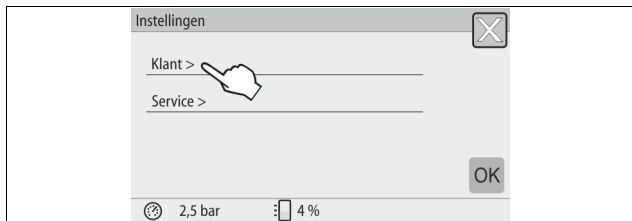
10.3.1.2 Gebruikersmenu instellen – tijdstelling als voorbeeld

In deze paragraaf is uitgelegd hoe de installatiespecifieke waarden worden ingesteld aan de hand van de tijdstelling.

Voer de volgende stappen uit om de installatiespecifieke waarden aan te passen:



- Druk op de knop "Instellingen".
 - De besturing gaat naar de instellingen.



- Druk op de knop "Gebruiker >".
 - De besturing gaat naar het gebruikersmenu.

10.3.2 Servicemenu

Dit menu is beveiligd met een wachtwoord. De toegang is alleen mogelijk voor de Reflex klantenservice.

10.3.3 Standaardinstellingen

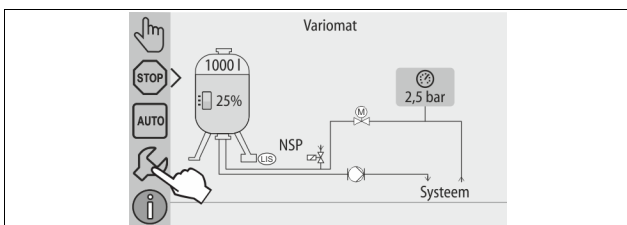
De besturing van het apparaat wordt geleverd met de volgende standaardinstellingen. De waarden kunnen via het gebruikersmenu worden aangepast aan de plaatselijke omstandigheden. In bijzondere gevallen is een verdere aanpassing mogelijk in het servicemenu.

Gebruikersmenu

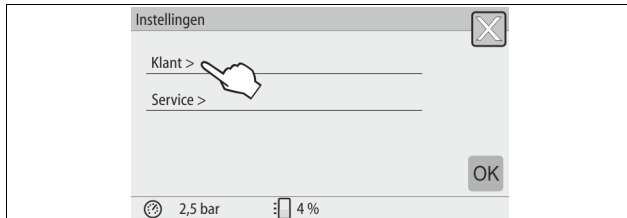
Parameter	Instelling	Opmerking
Taal	NL	Taal van de menusturing.
Minimale werkdruk "P ₀ "	1,8 bar	zie hoofdstuk 8.2 "Schelpunten Variomat" op pagina 17.
Volgende onderhoudsbeurt	12 maanden	Duur tot de volgende onderhoudsbeurt.
Potentiaalvrij storingscontact	Alle	
Bijvulling		
Maximale bijvulhoeveelheid	0 liters	Alleen wanneer "Met watermeter Ja" gekozen is in "Bijvulling" in het gebruikersmenu.
Maximale bijvulduur	20 minuten	
Maximaal aantal bijvulcycli	3 cycli gedurende 2 uur	

Parameter	Instelling	Opmerking
Ontgassing		
Ontgassingsprogramma	Permanente ontgassing	
Duur permanente ontgassing	12 uur	Standaardinstelling
Ontharding (alleen als "Met ontharding Ja" gekozen is)		
Bijvulling blokkeren	Nee	In het geval van resterende capaciteit zacht water = 0
Hardheidsreductie	8°dH	= gewenst – werkelijk
Maximale bijvulhoeveelheid	0 liters	
Capaciteit zacht water	0 liters	
Patroon vervangen	18 maanden	Patroon vervangen.

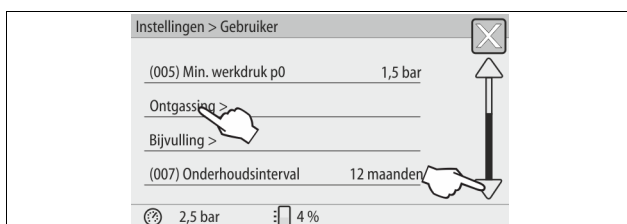
10.3.4 Ontgassingsprogramma's instellen



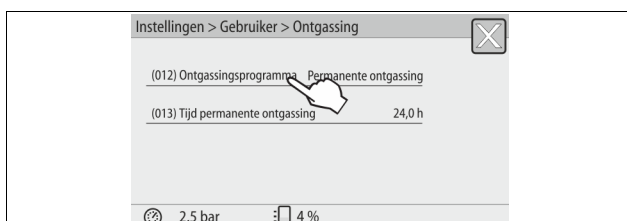
1. Druk op de knop "Instellingen".
 - De besturing gaat naar de instellingen.



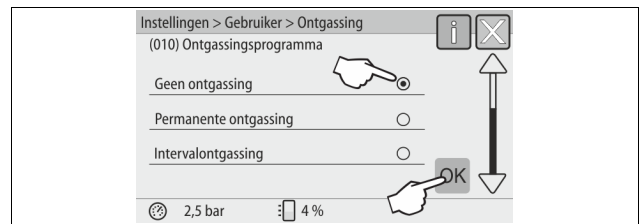
2. Druk op de knop "Gebruiker >".
 - De besturing gaat naar het gebruikersmenu.



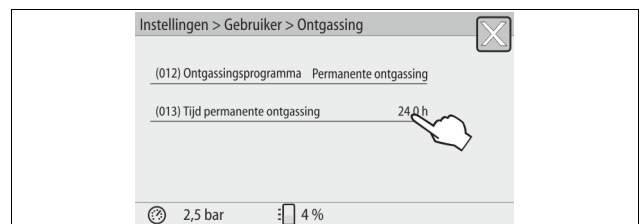
3. Druk op de knop "Ontgassing >".
 - De besturing gaat naar het gewenste gebied.
 - Navigeer door de lijst m.b.v. de schuifbalk "omhoog" / "omlaag".



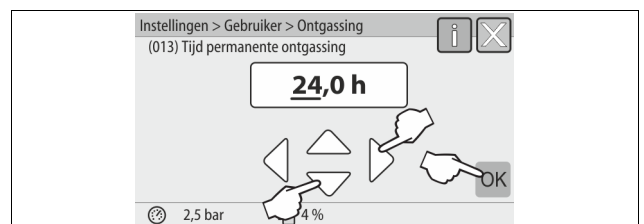
4. Druk op de knop "(012) Ontgassingsprogramma".
 - De besturing gaat naar de lijst van ontgassingsprogramma's.



5. Om een menu-item te selecteren, gebruik de schuifbalk "omhoog" / "omlaag" tot het gewenste item zichtbaar wordt.
 - Druk op de gewenste knop.
 - In het voorbeeld is "Permanente ontgassing" geselecteerd.
 - De intervalontgassing is uitgeschakeld.
 - De bijvulontgassing is uitgeschakeld.
 - Bevestig uw selectie met "OK".
 De permanente ontgassing is ingeschakeld.



6. Druk op de knop "(013) Tijd permanente ontgassing".



7. Stel de duur van de permanente ontgassing in.
 - Gebruik de knoppen "links" en "rechts" om de weergegeven waarde te selecteren.
 - Gebruik de knoppen "omhoog" en "omlaag" om de weergegeven waarde te wijzigen.
 - Bevestig de invoer door op de knop "OK" te drukken. Het interval voor de permanente ontgassing is ingesteld.
- Druk op de knop "i" om een Help-tekst voor het geselecteerde gebied weer te geven.
- Druk op de knop "X" om de invoer te annuleren zonder dat de instellingen worden opgeslagen. De besturing zal automatisch terugkeren naar de lijst.

10.3.5 Overzicht – ontgassingsprogramma's

Geen ontgassing

Dit programma kan worden geselecteerd wanneer de temperatuur van het te ontgassen medium boven de toelaatbare temperatuur van de Variomat (70° C [158° F]) is, of wanneer de Variomat gecombineerd is met een Servitec vacuüm-ontgassing.

Permanente ontgassing

Dit programma kan worden geselecteerd na de inbedrijfstelling of na reparaties aan de aangesloten installatie. Tijdens een instelbare duur vindt een permanente ontgassing plaats. Opgesloten luchtballen worden zo snel verwijderd.

Start/instelling:

- Automatische start na voltooiën van de startroutine bij de eerste inbedrijfstelling.
- De activering vindt plaats via het gebruikersmenu.
- De ontgassingsduur is afhankelijk van de installatie en wordt via het gebruikersmenu ingesteld.

- De standaardinstelling is 12 uur. Daarna schakelt het systeem automatisch over op de modus "Intervalontgassing".

Intervalontgassing

De intervalontgassing is bedoeld voor continue werking en standaard ingesteld in het gebruikersmenu. Tijdens een interval wordt continu ontgast. Na elke interval volgt een pauze. Het is mogelijk om de intervalontgassing op een instelbare tijdslimiet te beperken. De tijdsinstellingen zijn alleen toegankelijk via het servicemenu.

Start/instelling:

- Automatische inschakeling na afloop van de permanente ontgassing.
- Ontgassingsinterval, standaardinstelling: 90 seconden.
- Pauzetijd, standaardinstelling: 120 minuten.
- Start/einde, 8:00 u – 18:00 u.

10.4 Meldingen

De meldingen zijn onaanvaardbare afwijkingen van de normale toestand. Deze meldingen kunnen worden uitgegeven door de RS-485 interface via twee potentiaalvrije contacten.

De meldingen worden samen met een helptekst weergegeven op het display.

De oorzaken van de meldingen worden verholpen door de gebruiker of een specialist. Als dit niet mogelijk is, neem contact op met de Reflex klantenservice.

Opmerking!
Het verhelpen van de oorzaak moet worden bevestigd met de knop "OK" op het bedieningspaneel van de besturingseenheid.

Opmerking!
Potentiaalvrije contacten, instellen in het gebruikersmenu, zie hoofdstuk 8.6 "Parameters van de besturingseenheid instellen via het gebruikersmenu" op pagina 19.

Voer de volgende stappen uit om een foutmelding te resetten:

1. Tik op het aanraakscherm.
 - De huidige foutmeldingen worden weergegeven.
2. Tik op een foutmelding.
 - De mogelijke oorzaken van de fout worden weergegeven.
3. Nadat de fout verholpen is, de fout met "OK" bevestigen.

ER-code	Melding	Potentiaalvrij contact	Oorzaken	Oplossing	Reset melding
01	Minimumdruk	JA	<ul style="list-style-type: none"> • Ingestelde waarde overschreden. • Verlies van water in de installatie. • Storing pomp. • Besturing is in de handmatige modus 	<ul style="list-style-type: none"> • Ingestelde waarde controleren in het gebruikers- of servicemenu. • Waterpeil controleren. • Pomp controleren. • Besturing instellen op de automatische modus. 	"Quit"
02,1	Watertekort	-	<ul style="list-style-type: none"> • Ingestelde waarde overschreden. • Bijvulling werkt niet. • Lucht in de installatie. • Vuilvanger verstopt. 	<ul style="list-style-type: none"> • Ingestelde waarde controleren in het gebruikers- of servicemenu. • Vuilvanger reinigen. • Magneetklep "PV1" controleren op een goede werking. • Evt. handmatig bijvullen. 	-
03	Hoogwater	JA	<ul style="list-style-type: none"> • Ingestelde waarde overschreden. • Bijvulling werkt niet. • Toestroom van water door een lekkage van de verwarmingsmedium van de klant. • Vaten "VF" en "VG" te klein. 	<ul style="list-style-type: none"> • Ingestelde waarde controleren in het gebruikers- of servicemenu. • Magneetklep "WV1" controleren op een goede werking. • Water aftappen uit vat "VG". • Verwarmingsmedium van de klant controleren op lekkage. 	-
04,1	Pomp	JA	<ul style="list-style-type: none"> • Pomp werkt niet. • Pomp zit vast. • Pompmotor defect. • Pompmotorbeveiliging is geactiveerd. • Zekering defect. 	<ul style="list-style-type: none"> • Pomp met schroevendraaier aandraaien. • Pompmotor vervangen. • Pompmotor elektrisch controleren. • Zekering vervangen. 	"Quit"
05	Pompdraaitijd	-	<ul style="list-style-type: none"> • Ingestelde waarde overschreden. • Hoog verlies van water in de installatie. • Kapventiel op zuigkant gesloten. • Lucht in de pomp. • Magneetklep in de overstroomleiding sluit niet. 	<ul style="list-style-type: none"> • Ingestelde waarde controleren in het gebruikers- of servicemenu. • Waterverlies controleren en indien nodig verhelpen. • Kapventiel openen. • Pomp ontluften. • Magneetklep "PV1" controleren op goede werking. 	-

ER-code	Melding	Potentiaalvrij contact	Oorzaken	Oplossing	Reset melding
06	Bijvulduur	-	<ul style="list-style-type: none"> Ingestelde waarde overschreden. Verlies van water in de installatie. Bijvulling niet aangesloten. Bijvulleiding te klein. Bijvulhysterese te laag. 	<ul style="list-style-type: none"> Ingestelde waarde controleren in het gebruikers- of servicemenu. Waterpeil controleren. Bijvulleiding aansluiten 	"Quit"
07	Bijvulcycli	-	Ingestelde waarde overschreden.	<ul style="list-style-type: none"> Ingestelde waarde controleren in het gebruikers- of servicemenu. Mogelijke lekkage in de installatie repareren. 	"Quit"
08	Drukmeting	JA	Besturing ontvangt een verkeerd signaal.	<ul style="list-style-type: none"> Stekker aansluiten. Druksensor controleren op functie. Kabel op beschadiging controleren. Druksensor controleren. 	"Quit"
09	Niveaumeting	JA	Besturing ontvangt een verkeerd signaal.	<ul style="list-style-type: none"> Oliemeetcel controleren op functie. Kabel op beschadiging controleren. Stekker aansluiten. 	"Quit"
10	Maximale druk	-	<ul style="list-style-type: none"> Ingestelde waarde overschreden. Overstroomleiding werkt niet. Vuilvervangert verstopt. 	<ul style="list-style-type: none"> Ingestelde waarde controleren in het gebruikers- of servicemenu. Overstroomleiding controleren op functie. Vuilvervangert reinigen. 	"Quit"
11	Bijvulhoeveelheid	-	<p>Alleen wanneer de optie "Met watermet." geactiveerd is in het gebruikersmenu.</p> <ul style="list-style-type: none"> Ingestelde waarde overschreden. Hoog verlies van water in de installatie 	<ul style="list-style-type: none"> Ingestelde waarde controleren in het gebruikers- of servicemenu. Verlies van water in de installatie controleren en, zo nodig, verhelpen. 	"Quit"
15	Bijvulklep	-	Contactwatermeter meet zonder aanvraag voor bijvullen.	Bijvulklep controleren op lekkage.	"Quit"
16	Spanningsuitval	-	Geen spanning aanwezig.	Spanning weer tot stand brengen.	-
19	Stop > 4 uur	-	Langer dan 4 uur in de stopmodus.	Besturing instellen op de automatische modus.	-
20	Max. NSP-hoeveelheid	-	Ingestelde waarde overschreden.	Meter "Bijvulhoeveelheid" resetten in het gebruikersmenu.	"Quit"
21	Onderhoud aanbevolen	-	Ingestelde waarde overschreden.	Onderhoud uitvoeren en vervolgens de onderhoudsteller terugzetten.	"Quit"
24	Ontharding	-	<ul style="list-style-type: none"> Ingestelde waarde zachtwatercapaciteit overschreden. Tijd overschreden voor de vervanging van de onthardingspatroon. 	Onthardingspatronen vervangen.	"Quit"
30	Storing I/O-module	-	<ul style="list-style-type: none"> I/O-module defect. Verbinding tussen optiekaart en besturing verstoord. Optiekaart defect. 	Contact opnemen met de Reflex klantenservice.	-
31	EEPROM defect	JA	<ul style="list-style-type: none"> EEPROM defect. Interne berekeningsfout. 	Reflex klantenservice informeren.	"Quit"
32	Onderspanning	JA	Sterkte van de voedingsspanning onderschreden.	Voedingsspanning controleren.	-
33	Ijkingsparameter foutief	JA	EEPROM-parametergeheugen defect.	Contact opnemen met de Reflex klantenservice.	-
34	Communicatie basisprintplaat verstoord	-	<ul style="list-style-type: none"> Verbindingskabel defect. Basisprintplaat defect. 	Contact opnemen met de Reflex klantenservice.	-
35	Digitale encoderspanning verstoord	-	Kortsluiting van de encoderspanning.	Bedrading op de digitale ingangen controleren, bijvoorbeeld van de watermeter.	-

ER-code	Melding	Potentiaalvrij contact	Oorzaken	Oplossing	Reset melding
36	Analoge encoderspanning verstoord	-	Kortsluiting van de encoderspanning.	Bedrading op de analoge ingangen controleren (druk/niveau).	-
37	Encoderspanning kogelkraan ontbreekt	-	Kortsluiting van de encoderspanning.	Bedrading van de kogelkraan controleren.	-

11 Onderhoud

GEVAAR

Levensbedreigend letsel door elektrische schokken.

Indien stroomvoerende delen worden aangeraakt, bestaat het gevaar van levensbedreigend letsel.

- Zorg dat de installatie, waarin het apparaat zal worden gemonteerd, spanningsvrij is.
- Zorg dat de installatie niet door andere personen weer kan worden ingeschakeld.
- Laat alle montagewerkzaamheden aan de elektrische aansluiting van het apparaat alleen uitvoeren door een erkend elektromonteur en volgens de elektrotechnische voorschriften.

VOORZICHTIG

Verbrandingsgevaar

Ontsnappend heet medium kan brandwonden veroorzaken.

- Houd een veilige afstand tot het ontsnappende medium.
- Draag geschikte persoonlijke beschermingsmiddelen (handschoenen, veiligheidsbril).

VOORZICHTIG

Kans op letsel door uitstromende vloeistof die onder druk staat

Bij foutieve montage, demontage of ondeskundig onderhoud kunnen brandwonden en andere verwondingen worden veroorzaakt aan de aansluitingen, wanneer uit onder druk staande plotseling heet water of hete stoom uitstroomt.

- Zorg voor een veilige een deskundige montage, demontage en onderhoud.
- Zorg dat de installatie niet onder druk staat voordat u werkzaamheden i.v.m. montage, demontage en onderhoud uitvoert aan de aansluitingen.

Het apparaat moet jaarlijks worden onderhouden.

- De onderhoudsintervallen zijn afhankelijk van de bedrijfsomstandigheden en van de ontgassingstijden.

De jaarlijks uit te voeren onderhoudsbeurt wordt weergegeven op het display nadat de ingestelde bedrijfsduur verstreken is. De melding "Onderhoud aanbev." wordt bevestigd door op de weergegeven knop "OK" te drukken. De onderhoudsteller wordt teruggezet in het gebruikersmenu.

Opmerking!

De onderhoudsintervallen van de volgvaten kunnen worden verlengd tot 5 jaar indien er geen afwijkingen tijdens de werking werden vastgesteld.

Opmerking!

Laat de onderhoudswerkzaamheden alleen uitvoeren door vakbekwaam en gekwalificeerd personeel of door de Reflex klantenservice.

11.1 Onderhoudsschema

Het onderhoudsschema is een samenvatting van de op regelmatige tijdstippen uit te voeren onderhoudswerkzaamheden.

Activiteit	Controle	Onderhoud	Reinigen	Interval
Dichtheid controleren. • Pomp "PU". • Schroefkoppelingen van de aansluitingen. • Terugslagklep naar pomp "PU".	x	x		Jaarlijks
Vuilvervang "ST" schoonmaken. - zie hoofdstuk 11.1.1 "Vuilvervang reinigen" op pagina 26.	x	x	x	Afhankelijk van de bedrijfsomstandigheden
Slib verwijderen uit basisvat en volgvat. - zie hoofdstuk 11.1.2 "Vaten schoonmaken" op pagina 27.	x	x	x	Afhankelijk van de bedrijfsomstandigheden
Schakelpunten bijvulling controleren. - zie hoofdstuk 11.2 "Schakelpunten controleren" op pagina 27.	x			Jaarlijks
Schakelpunten automatische modus controleren. - zie hoofdstuk 11.2 "Schakelpunten controleren" op pagina 27.	x			Jaarlijks

11.1.1 Vuilvervang reinigen

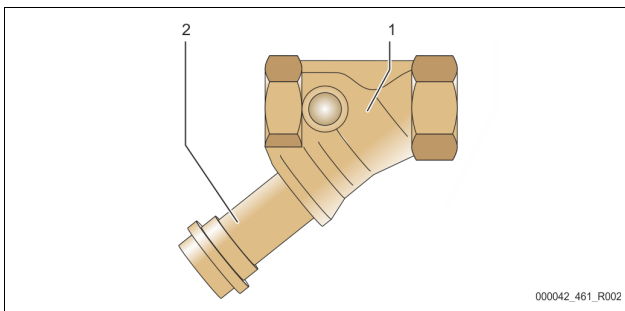
VOORZICHTIG

Kans op letsel door uitstromende vloeistof die onder druk staat

Bij foutieve montage, demontage of ondeskundig onderhoud kunnen brandwonden en andere verwondingen worden veroorzaakt aan de aansluitingen, wanneer uit onder druk staande plotseling heet water of hete stoom uitstroomt.

- Zorg voor een veilige een deskundige montage, demontage en onderhoud.
- Zorg dat de installatie niet onder druk staat voordat u werkzaamheden i.v.m. montage, demontage en onderhoud uitvoert aan de aansluitingen.

Uiterlijk aan het einde van het interval voor permanente ontgassing dient de vuilvervang "ST" te worden schoongemaakt. Een controle is ook vereist na langdurig gebruik.



1	Vuilvanger "ST"	2	Vuilvanger-inzetstuk
---	-----------------	---	----------------------

1. Wissel naar de stopmodus.
2. Sluit de kogelkranen vóór de vuilvanger "ST" (1) en naar het basisvat.
3. Draai het vuilvanger-inzetstuk (2) langzaam los van de vuilvanger zodat de resterende druk in het buissegment kan ontsnappen.
4. Trek de zeef uit het vuilvanger-inzetstuk en spoel deze onder stromend water. Maak de zeef dan schoon met een zachte borstel.
5. Plaats de zeef terug in het vuilvanger-inzetstuk, controleer de pakking op beschadiging en draai het vuilvanger-inzetstuk weer in de behuizing van de vuilvanger "ST" (1).
6. Open weer de kogelkranen vóór de vuilvanger "ST" (1) en naar het basisvat.
7. Ontlucht de pomp "PU", zie hoofdstuk 8.5 "Pomp ontluchten" op pagina 19.
8. Wissel naar de automatische modus.

Opmerking!
Maak ook andere geïnstalleerde vuilvangers schoon (bijvoorbeeld in Fillset).

11.1.2 Vaten schoonmaken

! VOORZICHTIG

Kans op letsel door uitstromende vloeistof die onder druk staat

Bij foutieve montage, demontage of ondeskundig onderhoud kunnen brandwonden en andere verwondingen worden veroorzaakt aan de aansluitingen, wanneer uit onder druk staande plotseling heet water of hete stoom uitstroomt.

- Zorg voor een veilige een deskundige montage, demontage en onderhoud.
- Zorg dat de installatie niet onder druk staat voordat u werkzaamheden i.v.m. montage, demontage en onderhoud uitvoert aan de aansluitingen.

Verwijder slibafzettingen uit het basisvat en de volvaten.

1. Wissel naar de stopmodus.
2. Maak de vaten leeg.
 - Open de vul- en aftapkranen "FD" en tap het water volledig af uit de vaten.
3. Maak de flensverbindingen los van het basisvat naar het apparaat en zo nodig naar het volvat.
4. Verwijder het onderste deksel van de vaten.
5. Verwijder het slib van het deksel en uit de ruimtes tussen de membranen en vaten.
 - Controleer de membranen op scheuren.
 - Controleer de inwendige vatwanden op corrosieschade.
6. Monteer de deksels weer op de vaten.
7. Monteer opnieuw de flensverbinding van het basisvat naar het apparaat en naar het volvat.
8. Sluit de vul- en aftapkraan "FD" van de vaten.
9. Vul het basisvat via de vul- en aftapkraan "FD" met water, zie hoofdstuk 8.4 "Vaten met water vullen" op pagina 18.
10. Wissel naar de automatische modus.

11.2 Schakelpunten controleren

Voorwaarde voor het controleren van de schakelpunten zijn de volgende juiste instellingen:

- Minimale werkdruk P_0 , zie hoofdstuk 8.2 "Schakelpunten Variomat" op pagina 17.
- Niveaumeting op het basisvat.

Vorbereiding

1. Wissel naar de automatische modus.
2. Sluit de kapkleppen die voor de vat zitten en de expansieleidingen "EC".
3. Noteer het vulpeil dat weergegeven is op het display (in %).
4. Water uit de vaten aftappen.

Inschakeldruk controleren

5. Controleer de inschakeldruk en uitschakeldruk van pomp "PU".
 - De pomp wordt ingeschakeld bij $P_0 + 0,3$ bar.
 - De pomp wordt uitgeschakeld bij $P_0 + 0,5$ bar.

Bijvulling "AAN" controleren

6. Zo nodig de waarde controleren die op het display van de besturing wordt weergegeven voor de bijvulling.
 - De automatische bijvulling wordt ingeschakeld bij een weergegeven vulpeil van 20 %.

Watertekort "AAN" controleren

7. Schakel de bijvulling uit en tap water af uit de vaten.
8. Controleer de waarde die voor de vulpeilmelding "Watertekort" wordt weergegeven.
 - Watertekort "AAN" wordt weergegeven op het display van de besturing bij een minimaal vulpeil van 5 %.
9. Wissel naar de stopmodus.
10. Schakel de hoofdschakelaar uit.

Vaten schoonmaken

Zo nodig, condensaat verwijderen uit de vaten, zie hoofdstuk 11.1.2 "Vaten schoonmaken" op pagina 27.

Apparaat inschakelen

11. Schakel de hoofdschakelaar in.
12. Schakel de bijvulling in.
13. Wissel naar de automatische modus.
 - Afhankelijk van vulpeil en druk worden de pomp "PU" en de automatische bijvulling ingeschakeld.
14. Open langzaam de kapventielen voor de vaten en beveilig deze tegen onopzettelijk sluiten.

Watertekort "UIT" controleren

15. Controleer de waarde die voor de vulpeilmelding "Watertekort UIT" wordt weergegeven.
 - Watertekort "UIT" wordt weergegeven op het display van de besturing bij een vulpeil van 7 %.

Bijvulling "UIT" controleren

16. Zo nodig de waarde controleren die op het display van de besturing wordt weergegeven voor de bijvulling.
 - De automatische bijvulling wordt uitgeschakeld bij een vulpeil van 25 %.

Het onderhoud is voltooid.

Opmerking!
Als geen automatische bijvulling aangesloten is, vult u de vaten handmatig met water tot het genoteerde vulpeil bereikt is.

Opmerking!
De instelwaarden voor drukbehoud, vulpeilen en bijvulling vindt u in het hoofdstuk "Standaardinstellingen", zie hoofdstuk 10.3.3 "Standaardinstellingen" op pagina 22.

11.3 Controle

11.3.1 Onder druk staande onderdelen

De desbetreffende nationale voorschriften voor de werking van drukapparatuur moeten worden nageleefd. Vóór de controle van onder druk staande onderdelen dienen deze drukloos te worden gemaakt (zie "Demontage").

11.3.2 Controle vóór de inbedrijfstelling

In Duitsland is de wetgeving inzake industriële veiligheid, § 15 van toepassing, in het bijzonder § 15 (3).

11.3.3 Controletermijnen

Aanbevolen maximale controletermijnen voor het gebruik in Duitsland volgens § 16 van de wetgeving inzake industriële veiligheid en indeling van de drukvaten van het apparaat in diagram 2 van richtlijn 2014/68/EG, geldig met strikte naleving van de Reflex instructies t.a.v. montage, bediening en onderhoud.

Externe controle:

Geen eis overeenkomstig bijlage 2, hoofdstuk 4, 5.8.

Interne controle:

Maximumtermijn overeenkomstig bijlage 2, hoofdstuk 4, 5 en 6; zo nodig dienen geschikte alternatieve maatregelen te worden genomen (bijv. wanddiktemeting en vergelijking met de specificaties van het ontwerp; deze kunnen worden verkregen bij de fabrikant).

Sterktestest:

Maximumtermijn overeenkomstig bijlage 2, hoofdstuk 4, 5 en 6. Daarnaast dient de wetgeving inzake industriële veiligheid § 16, met name § 16 (1) in combinatie met § 15 en in het bijzonder bijlage 2, hoofdstuk 4, 6.6 alsmede bijlage 2, hoofdstuk 4, 5.8 in acht te worden genomen.

De werkelijke termijnen dienen te worden bepaald door de eigenaar/exploitant aan de hand van een veiligheidsbeoordeling, rekening houdend met de reële bedrijfsomstandigheden, de kennis van bediening en voedingsmateriaal en de nationale regelgeving betreffende de werking van de drukapparatuur.

12 Demontage

⚠ GEVAAR

Levensbedreigend letsel door elektrische schokken.

Indien stroomvoerende delen worden aangeraakt, bestaat het gevaar van levensbedreigend letsel.

- Zorg dat de installatie, waarin het apparaat zal worden gemonteerd, spanningsvrij is.
- Zorg dat de installatie niet door andere personen weer kan worden ingeschakeld.
- Laat alle montagewerkzaamheden aan de elektrische aansluiting van het apparaat alleen uitvoeren door een erkend elektromonteur en volgens de elektrotechnische voorschriften.

⚠ VOORZICHTIG

Verbrandingsgevaar

Ontsnappend heet medium kan brandwonden veroorzaken.

- Houd een veilige afstand tot het ontsnappende medium.
- Draag geschikte persoonlijke beschermingsmiddelen (handschoenen, veiligheidsbril).

⚠ VOORZICHTIG

Gevaar voor verbranding door hete oppervlakten

In verwarmingsinstallaties kunnen brandwonden worden veroorzaakt als gevolg van hoge oppervlaktetemperaturen.

- Wacht tot deze hete oppervlakten voldoende afgekoeld zijn of draag beschermende handschoenen.
- De eigenaar dient desbetreffende waarschuwingborden in de buurt van het apparaat te plaatsen.

⚠ VOORZICHTIG

Kans op letsel door uitstromende vloeistof die onder druk staat

Bij foutieve montage of ondeskundig onderhoud kunnen brandwonden en andere verwondingen worden veroorzaakt aan de aansluitingen, wanneer uit onder druk staande plotseling heet water of stoom uitstroomt.

- Zorg voor een veilige een deskundige demontage.
- Zorg dat de installatie niet onder druk staat voordat u werkzaamheden i.v.m. demontage uitvoert.

- Sluit vóór de demontage alle wateraansluitingen van het apparaat.
 - Ontlucht het apparaat om het drukloos te maken.
1. Schakel de installatie spanningsvrij en beveilig de installatie tegen onopzettelijk inschakelen.
 2. Haal de stekker van het apparaat uit het stopcontact.
 3. Koppel de kabels los die vanuit de installatie naar de besturingseenheid gelegd zijn en verwijder deze kabels.
 - ⚠ **GEVAAR** – Levensbedreigend letsel door elektrische schokken. In delen van de printplaat in het apparaat kan een spanning van 230 V aanwezig zijn, ofwel de stekker losgekoppeld is van de voeding. Koppel de besturingseenheid van het apparaat volledig los van het stroomnet, voordat u de afdekkappen verwijdert. Controleer of de printplaat spanningsvrij is.
 4. Sluit het volgvat (indien aanwezig) af aan de waterzijde van de installatie en naar het basisvat.
 5. Open de vul- en aftapkranen "FD" op de vaten tot deze volledig leeg en drukloos zijn.
 6. Maak alle slang- en buisverbindingen los van de vaten alsook van de besturingseenheid van het apparaat naar de installatie en verwijder deze volledig.
 7. Verwijder zo nodig de vaten en de besturingseenheid uit het installatiegebied.

13 Bijlage

13.1 Reflex klantenservice

Centrale klantenservice

Centrale telefoonnummer: +49 (0)2382 7069 - 0

Klantenservice telefoonnummer: +49 (0)2382 7069 - 9505

Fax: +49 (0)2382 7069 - 9523

E-mail: service@reflex.de

Technische hotline

Voor vragen over onze producten

Telefoonnummer: +49 (0)2382 7069-9546

Maandag tot vrijdag tussen 8:00 en 16:30 uur

13.2 Overeenstemming / normen

Verklaringen van conformiteit van het apparaat zijn beschikbaar op de Reflex website.

www.reflex-winkelmann.com/konformitaetserklaerungen

Als alternatief kunt u ook de QR-code scannen:



13.3 Garantie

Er zijn de desbetreffende wettelijke garantievoorzaken van toepassing.

NL **Certificaat voor montage en inbedrijfstelling** – Het apparaat werd gemonteerd en in gebruik genomen volgens de bedieningshandleiding. De instelling van de besturingseenheid voldoet aan de plaatselijke omstandigheden.



Typ / Type:	
P ₀	
P _{sv}	
Fabr. Nr. / Serial-No.	







Thinking solutions.

Reflex Winkelmann GmbH
Gersteinstraße 19
59227 Ahlen, Germany



+49 (0)2382 7069-0

+49 (0)2382 7069-9546

A WINKELMANN
BUILDING+INDUSTRY BRAND

www.reflex-winkelmann.com