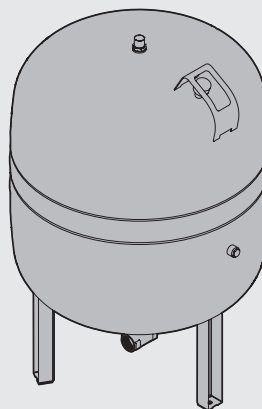
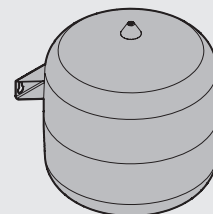
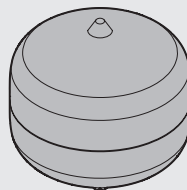


Refix

- DE Gebrauchsanleitung
- EN Instructions for use
- FR Notice d'utilisation
- NL Gebruiksaanwijzing
- IT Istruzioni per l'uso
- HU Használati utasítás
- PL Instrukcja obsługi
- RU Инструкция по применению
- CS Návod k použití
- TR Kullanım kılavuzu
- ES Instrucciones de uso
- PT Manual de instruções
- SL Navodila za uporabo
- EL Οδηγίες χρήσης
- RO Instrucțiuni de utilizare
- SV Bruksanvisning
- DA Brugsanvisning
- SR Uputstvo za upotrebu
- LV Lietošanas instrukcija
- LT Naudojimo instrukcija
- FI Käyttöohjeet
- NO Bruksanvisning
- SK Návod na používanie
- AR دليل الاستعمال
- HR Upute za uporabu
- JA 取扱説明書



Refix DD
Refix DE
Refix DC

Refix C-DE
Refix DT
Refix HW


?

	 02 - 13	 14 - 39	 40 - 41	 42 - 45	 46 - 56
DE	Symbole	Sicherheitshinweise	Lieferumfang	Planung	Montage
EN	Symbols	Safety instructions	Scope of delivery	Planning	Installation
FR	Symboles	Consignes de sécurité	Contenu de la livraison	Planification	Montage
NL	Symbolen	Veiligheidsaanduidingen	Leveringsomvang	Planning	Installatie
IT	Simboli	Indicazioni di sicurezza	Volume di fornitura	Pianificazione	Montaggio
HU	Szimbólumok	Biztonsági tudnivalók	Szállítási terjedelem	Tervezés	Összeszerelés
PL	symbole	wskazówki dotyczące bezpieczeństwa	zakres dostawy	schemat	montaż
RU	Символы	Указания по технике безопасности	Объем поставки	Проектирование	Монтаж
CS	Symboly	Bezpečnostní pokyny	Rozsah dodávky	Projektování	Montáž
TR	Semboller	Güvenlik uyarıları	Teslimat kapsamı	Planlama	Montaj
ES	Símbolos	Instrucciones de seguridad	Volumen de suministro	Planificación	Montaje
PT	Símbolos	Instruções de segurança	Volumen de fornecimento	Planeamento	Montagem
SL	Simboli	Varnostni napotki	Obseg dobave	Načrtovanje	Montaža
EL	Σύμβολα	Υποδείξεις ασφάλειας	Παραπομπές εξοπλισμός	Σχεδιασμός	Εγκατάσταση
RO	Simboluri	Instrucțiuni de siguranță	Pachet de livrare	Planificare	Montaj
SV	Symboler	Säkerhetsanvisningar	Leveransomfattning	Planering	Montering
DA	Symboler	Sikkerhedsanvisninger	Leveringsomfang	Planlægning	Montering
SR	Simboli	Sigurnosne napomene	Obim isporuke	Planiranje	Montaža
LV	Simboli	Drošības norādes	Piegādes komplekts	Projektēšana	Montāža
LT	Simboliai	Saugos nurodymai	Komplekto sudėtis	Planavimas	Montavimas
FI	Symbolit	Turvallisuusohjeet	Toimituksen sisältö	Suunnittelu	Asennus
NO	Symboler	Sikkerhetsanvisninger	Leveringsomfang	Planlegging	Montering
SK	Symboly	Bezpečnostné pokyny	Rozsah dodávky	Plánovanie	Montáž
AR	الرموز	إرشادات السلامة	محتويات التسليم	لمخطط	التركيب
HR	Simboli	Sigurnosne napomene	Opseg isporuke	Planiranje	Montaža
JA	マーク	安全上の注意事項	納品内容	計画	取付け

 57 - 63	 64 - 68	 69 - 70	 72 - 73
Inbetriebnahme	Pflege und Wartung	Außerbetriebnahme	Service Download
Commissioning	Care and maintenance	Decommissioning	Service download
Mise en service	Entretien et maintenance	Mise hors service	Service téléchargement
Ingebruikname	Reiniging en onderhoud	Buitengebruikstelling	Service en download
Messa in funzione	Cura e manutenzione	Messa fuori servizio	Service Download
Beüzemelés	Ápolás és karbantartás	Üzemen kívül helyezés	Szerviz letöltés
uruchomienie	ochrona i konserwacja	wyłączenie z eksploatacji	materiały do pobrania
Ввод в эксплуатацию	Уход и техническое обслуживание	Снятие с эксплуатации	Сервис и загрузки
Uvedení do provozu	Péče a údržba	Vyřazení z provozu	Service download
İşletime alınması	Servis ve bakım	Hizmet dışı bırakılması	İndirme hizmeti
Puesta en servicio	Cuidados y mantenimiento	Desmontaje	Servicio de descargas
Colocação em funcionamento	Conservação e manutenção	Desativação	Serviço de download
Zagon	Nega in vzdrževanje	Ustavitev obratovanja	Prenosi in storitve
Θέση σε λειτουργία	Φροντίδα και συντήρηση	Θέση εκτός λειτουργίας	Λήψη οδηγιών Service
Punerea în funcțiune	Îngrijire și întreținere	Scoaterea din funcțiune	Service Download
Driftsättning	Vård och underhåll	Urdrifttagning	Service nedladdning
Idrifttagning	Pleje og vedligeholdelse	Nedlukning	Service Download
Puščanje u rad	Nega i održavanje	Stavljanje van pogona	Servis za preuzimanje
Ekspluatācijas uzsākšana	Kopšana un apkope	Ekspluatācijas pārtraukšana	Serviss, lejupielāde
Ekspluatācijas pradžia	Priežiūra ir tehniskā priežiūra	Ekspluatācijas pabaiga	Priežiūros atsisakymas
Käyttöönotto	Hoito ja huolto	Käytöstäpoisto	Huoltotietojen lataaminen
Igangsetting	Stell og vedlikehold	Driftsnedlegging	Servicenedlasting
Uvedenie do prevádzky	Starostlivosť a údržba	Vyradenie z prevádzky	Servis a stiahnutie
بدء التشغيل	العناية والصيانة	إنهاء التشغيل	الخدمة التنزيل
Puščanje u rad	Njega i održavanje	Stavljanje van pogona	Servis Preuzimanje
試運転	ケアおよびメンテナンス	シャットダウン	アフターサービス ダウンロード






?

							
DE	Zwei Fachkräfte erforderlich	Gasfüllventil	gesicherte Absperrung	min. Betriebstemperatur	max. Betriebstemperatur	Wasseranschluss	Entleerung
EN	Two specialists required	Gas filling valve	Secured shut-off	Min. operating temperature	Max. operating temperature	Water connection	Drain
FR	Travaux à réaliser par deux personnes spécialisées	Vanne de remplissage de gaz	Sectionnement sécurisé	Température de service min.	Température de service max.	Raccordement à l'eau	Vidange
NL	Twee specialisten verplicht	Gasvulventiel	Gezekerde afsluiter	Min. bedrijfs-temperatuur	Max. bedrijfs-temperatuur	Wateraansluiting	Legen
IT	Sono necessarie due persone qualificate	Valvola carica gas	Bloccaggio protetto	Temperatura d'esercizio min.	Temperatura d'esercizio max.	Attacco dell'acqua	Svuotamento
HU	Két szakember szükséges	Gáztöltő szelep	biztosított lezárás	min. üzemi hőmérséklet	max. üzemi hőmérséklet	Vízcsatlakozás	Kiürítés
PL	czynność wykonywana przez dwóch pracowników	zawór napełniania gazem	bezpieczne odcięcie	min. temperatura robocza	maks. temperatura robocza	przyłącze wody	spust
RU	Требуются два специалиста	Газовый зарядный клапан	защищенная блокировка	Мин. рабочая температура	макс. рабочая температура	Подключение воды	Опорожнение
CS	Vyžadována přítomnost dvou pracovníků	Plynový plnicí ventil	Zajištěné uzavření	Min. provozní teplota	Max. provozní teplota	Přípojka vody	Vypuštění
TR	iki uzman gereklidir	Gaz doldurma valfi	Emniyetli kapama	Min. çalışma sıcaklığı	Maks. çalışma sıcaklığı	Su bağlantısı	Boşaltma
ES	Se necesitan dos profesionales	Válvula de llenado de gas	Bloqueo de seguridad	Temperatura de servicio min.	Temperatura de servicio máx.	Toma de agua	Vaciado
PT	São necessários dois profissionais	Válvula de enchimento de gás	Dispositivo de fecho seguro	Temperatura min. de serviço	Temperatura máx. de serviço	Ligação à água	Esvaziamento
SL	Zahteva dva strokovnjaka	Plinški polnilni ventil	zavarovana zapora	min. obr. temperatura	maks. obratovalna temperatura	priključek za vodo	Praznjenje
EL	Απαιτούνται δύο εξειδικευμένοι τεχνικοί	Βαλβίδα πλήρωσης αερίου	Ασφαλισμένη διάταξη φραγής	ελάχ. θερμοκρασία λειτουργίας	μέγ. θερμοκρασία λειτουργίας	Σύνδεση παροχής νερού	Εκκένωση
RO	Activitate ce necesită intervenția a doi lucrători calificați	Supapă de alimentare cu gaz	Element de blocare asigurat	Temperatură de lucru min.	Temperatură de lucru max.	Racord de apă	Golire
SV	Två specialister krävs	Gaspåfyllningsventil	Säkrad avspärrning	Min. drifttemperatur	Max. drifttemperatur	Vattenanslutning	Tömning
DA	Der kræves to fagfolk	Gasfyldeventil	Sikret afspærring	Min. drifts-temperatur	Maks. drifts-temperatur	Vandtilslutning	Tømning
SR	Potrebna dva stručna lica	Ventil za punjenje gasa	osigurano zaključavanje	min. radna temperatura	maks. radna temperatura	Priključak za vodu	Pražnjenje
LV	Nepieciešami divi darbinieki	Gāzes uzpildes vārsts	Fiksēts noslēglements	Min. darbības temperatūra	Maks. darbības temperatūra	Ūdens pieslēgums	Iztukošana
LT	Reikia dviejų specialistų	Dujų pripildymo vožtuvas	apsaugota atkirta	min. darbinė temperatūra	maks. darbinė temperatūra	Vandens jungtis	Išleidimas iš sistemos
FI	Tarvitaan kaksi ammattilaista	Kaasuntäyttöventtiili	suojattu sulku	min. käyttölämpötila	korkein käyttölämpötila	Vesiliitäntä	Tyhjennys
NO	To fagpersoner nødvendige	Gasspåfyllingsventil	Sikret sperring	Min. driftstemperatur	Maks. driftstemperatur	Vanntilkobling	Tømming
SK	Vyžadujú sa dvaja odborní pracovníci	Plynový plnicí ventil	zabezpečený uzáver	min. prevádzková teplota	max. prevádzková teplota	Přípojka na vodu	Vyprázdnenie
AR	يحتاج العمل إلى اثنين من المتخصصين	صمام ملء الغاز	الحاجز المؤمن	أدنى درجة حرارة تشغيل مسموح بها	وصلة الماء	التفريغ	أدنى ضغط تشغيل مسموح به
HR	Potrebna su dva stručnjaka	Ventil za punjenje plina	osigurano zaključavanje	min. pogonska temperatura	maks. pogonska temperatura	Priključak za vodu	Pražnjenje
JA	専門家2名必要	ガス充填バルブ	安全遮断	最小動作温度	最大動作温度	水接続	排出

					PminFL	Pa
min. Betriebsdruck	max. zulässiger Betriebsdruck	Typenschild Reflex	Wassererwärmungsanlagen	Druckerhöhungsanlagen	Mindestzulaufdruck (zur Pumpe)	Einschaltdruck der Grundlastpumpe
Min. operating pressure	Max. permissible operating pressure	Reflex nameplate	Water heating systems	Pressure booster systems	Minimum inlet pressure (to the pump)	Base load pump switch-on pressure
Pression de service min.	Pression de service max. admissible	Plaque signalétique Reflex	Installations de réchauffement de l'eau	Installation d'augmentation de la pression	Pression d'alimentation minimum (à la pompe)	Pression d'activation de la pompe à charge de base
Min. bedrijfsdruk	Max. toegestane bedrijfsdruk	Typeplaatje Reflex	Watervverwarmingssystemen	Drukverhogingsinstallaties	Minimale toevoerdruck (naar pomp)	Inschakeldruk van de basislastpomp
Pressione d'esercizio min.	Pressione d'esercizio max.	Targhetta identificativa Reflex	Impianti di riscaldamento dell'acqua	Impianti di pressurizzazione	Pressione di alimentazione minima (alla pompa)	Pressione d'intervento della pompa di carico base
min. üzemi nyomás	max. üzemi nyomás	Reflex típusjelző tábla	Vízmelegítő rendszerek	Nyomásfokozó rendszerek	(A szivattyú) legkisebb beszemle nyomása	Az alapterhelés szivattyú bekapcsolási nyomása
min. dopuszczalne ciśnienie robocze	maks. dopuszczalne ciśnienie robocze	tabliczka znamionowa Reflex	Instalacje do ogrzewania wody	Instalacje do podnoszenia ciśnienia	Minimalne ciśnienie dopływowe (do pompy)	Ciśnienie zadziałania pompy obciążenia podstawowego
Мин. рабочее давление	Макс. допустимое рабочее давление	Заводская табличка Reflex	Установки для нагрева воды	Установки для повышения давления	Минимальное давление подачи на входе (насоса)	Давление включения основного насоса
Min. provozní tlak	Max. přípustný provozní tlak	Typový štítek Reflex	Zařízení na ohřev vody	Zařízení na zvýšení tlaku	Minimální tlak na přívodu (čerpadla)	Spínací tlak základního zátěžového čerpadla
Min. işletim basıncı	Müsaade edilen maks. işletim basıncı	Tip levhası - Reflex	Su ısıtma sistemleri	Basıncı yükseltme sistemleri	(Pompaya doğru) asgari besleme basıncı	Ana yük pompasının devreye girme basıncı
Presión de servicio mín. admisible	Presión de servicio máx. admisible	Placa de características Reflex	Sistemas de calentamiento de agua	Instalaciones de aumento de presión	Presión mínima de entrada (a la bomba)	Presión de conexión de la bomba de carga básica
Pressão mín. de serviço permitida	Pressão máx. de serviço permitida	Placa de características da Reflex	Sistemas de aquecimento de água	Sistemas de aumento de pressão	Pressão mínima de entrada (para a bomba)	Pressão de abertura da bomba de carga de base
min. obr. tlak	maks. dopustni obr. tlak	Tipaska tablica Reflex	Naprave za ogrevanje vode	Naprave za povečanje tlaka	Najnižji dotočni tlak (k črpalki)	Vklpni tlak osnovne obremenitvene črpalke
ελάχ. πίεση λειτουργίας	μέγ. επιτρεπόμενη πίεση λειτουργίας	Πινακίδα τύπου Reflex	Συστήματα θέρμανσης νερού	Συστήματα αύξησης της πίεσης	Ελάχιστη πίεση παροχής (της αντλίας)	Πίεση ενεργοποίησης της αντλίας βασικού φορτίου
Presiune de funcționare min.	Presiune de funcționare max. admisă	Plăcuță cu caracteristici Reflex	Instalații pentru încălzirea apei	Instalații de mărire a presiunii	Presiunea minimă de admisie (în pompă)	Presiunea de pornire a pompei cu sarcină de bază
Min. tillåtna drifttryck	Max. tillåtna drifttryck	Typskylt reflex	Vattenuppvärmningsanläggningar	Tryckökningssystem	Minsta tillopptryck (till pumpen)	Grundbelastningspumpens tillkopplingstryck
Min. tillatt driftstryk	Maks. tillatt driftstryk	Typeskilt Reflex	Vandopvarmningsanlæg	Trykforølgelsesanlæg	Minste indgangstryk (til pumpen)	Tilkoblingstryk på grundbelastnings-pumpen
min. radni pritisk	maks. dozvoljeni radni pritisk	Tipaska pločica Reflex	Sistemi za zagrevanje vode	Sistemi za povečanje pritiska	Minimalni dolazni pritisk (do pumpe)	Pritisak uključivanja pumpe za osnovno opterećenje
Min. pielaujams darības spiediens	Maks. pielaujams darības spiediens	Reflex tehnisko datu plāksnīte	Ūdens uzsildīšanas iekārtas	Spiediena paaugstināšanas iekārtas	Minimālais padeves spiediens (uz sūkni)	Pamatslodziess sūkņa ieslēgšanas spiediens
min. darbinis slėgis	maks. leistinas darbinis slėgis	„Reflex“ duomenų lentelė	Vandens šildymo įrenginiai	Slėgio kėlimo įrenginiai	(Siurblio) minimalus įsiurbimo slėgis	Pagrindinio siurblio įjungimo slėgis
min. käyttöpain	maks. käyttöpain	Reflex-tyyppikilpi	Vedenlämmitys-laitteistot	Paineennostolaitteistot	Minimitulopaine (pumppuun)	Peruskorjauksen pumpun kytkentäpain
Min. tillatt driftstrykk	Maks. tillatt driftstrykk	Typeskilt Reflex	Vannopvarmningsanlegg	Trykkøkingsanlegg	Minste (pumpe)innløpstrykk	Innkoblingstrykk til grunnlastpumpen
min. prevádzkový tlak	max. prípustný prevádzkový tlak	Typový štítok Reflex	Zariadenia na ohrev vody	Zariadenia na zvýšenie tlaku	Minimálny prítokový tlak (na čerpadlo)	Riadiaci tlak čerpadla so základným zaťažením
أدنى ضغط تشغيل مسموح به	أقصى درجة حرارة تشغيل مسموح بها	لوحة بيانات Reflex	مرافق تدفئة المياه	مرافق زيادة الضغط	أقل ضغط دخل للمضخة	ضغط تشغيل مضخة الحمل الرئيسي
min. pogonski tlak	maks. dopušteni pogonski tlak	Tipaska pločica Reflex	Postrojenja za zagrijavanje vode	Postrojenja za povećanje tlaka	Minimalni dolazni tlak (do pumpe)	Tlak uključivanja pumpe s osnovnim opterećenjem
最小動作圧	最大許容動作圧	ラベル Reflex	温水設備	加圧設備	ポンプへの最低供給圧	基本負荷ポンプの起動圧



?

			
	Lebensgefahr im Fall des Bersten des Gefäßes!		
DE	Auf Frostfreiheit ist unbedingt zu achten!	Verbinden Sie die Gefäße nicht fest mit dem Boden!	Montieren und betreiben Sie keine beschädigten Gefäße!
	There is a risk of death if the vessel bursts!		
EN	Frost-free conditions are essential!	Do not permanently attach the vessels to the floor!	Damaged vessels must not be mounted or operated!
	Danger de mort en cas d'éclatement de la cuve !		
FR	Assurer impérativement l'absence de gel !	Ne pas fixer les cuves au sol !	Ne pas monter ni exploiter de vases endommagés !
	Levensgevaar bij het barsten van het vat!		
NL	Vorstvrije omstandigheden zijn essentieel!	Vaten niet vast op de vloer bevestigen.	Monteer en gebruik geen beschadigde vaten.
	Pericolo di morte in caso di scoppio del vaso!		
IT	Controllare assolutamente l'assenza di ghiaccio!	Collegare i vasi evitando il fissaggio con il pavimento!	Non montare e utilizzare i vasi danneggiati!
	Életveszély a tartály szétrepedése esetén!		
HU	Feltétlenül csak fagymentes helyre telepíthető!	Ne rögzítse a tartályokat a padlóhoz!	Ne szerelje fel és üzemeltesse a sérült tartályokat!
	Zagrożenie życia w razie pęknięcia naczynia!		
PL	Montować w pomieszczeniu nienarażonym na działanie ujemnych temperatur!	Nie łączć naczynia na stałe z posadzką!	Nie montować ani nie eksploatować uszkodzonych naczyń!
	Опасно для жизни в случае разрушения бака!		
RU	Необходимо следить за тем, чтобы температура не опускалась до точки замерзания!	Не крепить баки прочно к полу!	Не устанавливать и не эксплуатировать поврежденные баки!
	Ohoření života v prípade prasknutí nádoby!		
CS	Je bezpodmínečně nutné dbát na ochranu proti mrazu!	Nespojujte nádoby napevno s podlahou!	Nemontujte a neprovozujte poškozené nádoby!
	Tankın patlaması durumunda ölüm tehlikesi vardır!		
TR	Herhangi bir donmanın olmasına dikkat edilmelidir!	Tankları zemine sabit olacak şekilde bağlamayın!	Hasarlı tankları monte etmeyin ve kullanmayın!
	Peligro de muerte en caso de reventar el vaso.		
ES	Preste mucha atención a que no haya hielo.	No una el vaso fijamente al suelo.	No monte ni utilice vasos dañados.
	Perigo de morte em caso de reventamento do reservatório!		
PT	É importante evitar a formação de geada!	Não fixe os reservatórios ao solo!	Não monte nem opere reservatórios danificados!
	Smrtna nevarnost v primeru poka posode!		
SL	Obvezno je treba paziti, da ne pride do zamrzovanja!	Posod ne smete fiksno povezati s tlemi!	Poškodovanih posod ni dovoljeno montirati ali uporabljati!

		
Den zulässigen Betriebsdruck keinesfalls überschreiten!	Verbrennungsgefahr!	Verletzungsgefahr!
Never exceed the permissible operating pressure!	Beachten Sie die hohe Temperatur!	Aus dem Stickstofffüllventil darf kein Wasser austreten!
Ne dépasser en aucun cas la pression de service admissible !	Risk of burns!	Danger of injury!
Overschrijd nooit de maximale bedrijfdruk.	Be aware of the high temperature!	Water must not leak out of the nitrogen filling valve!
Non superare mai la pressione di esercizio consentita!	Risque de brûlures !	Risque de blessure !
Ne lépje túl a megengedett üzemi nyomást!	Tenir compte des températures élevées !	L'eau ne doit pas s'échapper de la vanne de remplissage d'azote !
Nigdy nie wolno przekraczać dopuszczalnego ciśnienia roboczego!	Verbrandingsgevaar!	Gevaar voor letsel!
Запрещается превышать допустимое рабочее давление!	Let op de hoge temperatuur.	Er mag geen water uit het stikstofvulventiel komen.
V žádném případě nepřekračujte přípustný provozní tlak!	Pericolo di bruciature!	Pericolo di lesioni!
Müsaade edilen işletim basıncı değeri kesinlikle aşılmamalıdır!	Fare attenzione alla temperatura elevata!	Dalla valvola di riempimento di azoto non deve fuoriuscire l'acqua!
Yüksek sıcaklıkları dikkate alın!	Égésveszély!	Sérülésveszély!
Ter em atenção a temperatura elevada!	Vegeye figyelembe a magas hőmérsékletet!	A nitrogén-feltöltő szelepből nem léphet ki víz!
Ne se podem verificar fugas de água na válvula de enchimento de azoto!	Ryzyko poparzenia!	Niebezpieczeństwo odniesienia obrażeń!
Iz ventilu za polnjenje dušika ne sme izstopati voda!	Opasność ognia!	Opasność травмирования!
Iz klapana napolnjenia azotu nie może wypływać woda!	Nebezpečí popálení!	Nebezpečí úrazu!
Iz plovnic ventilu dusiku nesmi vytékat voda!	Yanma tehlikesi!	Yaralanma tehlikesi!
Iz klapanca napolnjenja azota ne dolzina vystupati voda!	¡Peligro de quemaduras!	¡Peligro de lesiones!
Iz zapornice napolnjenja azota ne dolzina nastati požar!	Perigo de queimadura!	Perigo de ferimentos!
Iz ventila za polnjenje dušika ne sme izstopati voda!	Nevarnost opeklin!	Nevarnost poškodb!
Iz ventilu za polnjenje dušika ne sme izstopati voda!	Pazite na visoke temperature!	Iz ventila za polnjenje dušika ne sme izstopati voda!






?

	Κίνδυνος θανάτου σε περίπτωση διαρρήγματος του δοχείου!		
EL	Να αποφεύγονται σε κάθε περίπτωση οι συνθήκες παγετού!	Μην βιδώνετε τα δοχεία στο δάπεδο!	Μην τοποθετείτε και χρησιμοποιείτε φθαρμένα δοχεία!
	Pericol de moarte în cazul plesirii vasului!		
RO	Asigurați-vă că nu există urme de îngheț!	Evitați montarea fixă a vaselor la nivelul podelei!	Nu montați și nu utilizați vase deteriorate!
	Livs fara om kärlet spricker!		
SV	Frostfri omgivning är nödvändig!	Kärlet får inte skruvas fast i golvet!	Montera och använd inte skadade kär!
	Livsfare, hvis beholderen brister!		
DA	Det er meget vigtigt at undgå frost!	Fastgør ikke beholderen til gulvet!	Monter eller anvend ikke beskadigede beholdere!
	Opasnost po život u slučaju pucanja posude!		
SR	Obavezno voditi računa da nema mraza!	Posude ne šrafiti fiksno za pod!	Ne montirati i ne koristiti oštećene posude!
	Dzīvības apdraudējums tvertnes plīšanas gadījumā!		
LV	Noteikti sargāt no sala!	Nestipriniet tvertnes stingri pie grīdas!	Nemontējiet un nelietojiet bojātas tvertnes!
	Trūkus indui, kyla pavojus gyvybei!		
LT	Būtina stebėti, kad nebūtų neigiamos temperatūros!	Indų netvirtinti prie grindų!	Nemontuoti ir nenaudoti pažeistų indų!
	Hengervuora, jos säiliö halkeaa!		
FI	Varmista, että astia on suojassa pakkaselta!	Älä liitä säiliötä kiinni lattiaan!	Älä asenna tai käytä vahingoittuneita säiliöitä!
	Livsfare når beholderen brister!		
NO	Pass alltid på at beholderen står frostfritt!	Ikke fest beholderen til gulvet!	En skadet beholder skal ikke monteres eller brukes!
	Ohrozenie života v prípade prasknutia nádoby!		
SK	Bezpodmienečne treba dbať na to, aby nedošlo k zamrznutiu!	Nádoby nespájajte pevne s podlahou!	Nemontujte a neprevádzkujte žiadne poškodené nádoby!
	خطر على الحياة في حالة انفجار العنبر!		
AR	يجب التأكد من عدم وجود صقيح!	لا تربط العنبريات بالأرضية بالحكام!	لا تهم بتركيب ولا تشغيل أي عنبريات تالفة!
	Opasnost za život u slučaju pucanja posude!		
HR	Obavezno provjerite da nema mraza!	Nemojte posude fiksirati na podu!	Nemojte montirati ni pogoniti posude s oštećenjem!
	容器的破裂による生命の危険!		
JA	霜が降りてないことを必ず確認してください!	容器を床に固く接続しないでください!	損傷した容器を取り付けて操作しないでください!

	Κίνδυνος εγκαύματος!	Κίνδυνος τραυματισμού!
α Μην υπερβαίνετε σε καμία περίπτωση την επιτρεπόμενη πίεση λειτουργίας!	Λάβετε υπόψη την υψηλή θερμοκρασία!	Δεν πρέπει να εκρέει νερό από τη βαλβίδα πλήρωσης αζώτου!
	Pericol de ardere!	Pericol de accidentare!
Nu depășiți niciodată presiunea de lucru admisă!	Țineți cont de temperatura ridicată!	De la nivelul supapei de umplere cu azot nu trebuie să lăsați apă!
	Risk för brännskador!	Skaderisk!
Överskrid aldrig tillåtet drifttryck!	Observera den höga temperaturen!	Det får inte komma vatten ur kvävepåfyllningsventilen!
	Fare for forbrænding!	Fare for kvæstelse!
Det godkendte driftstryk må aldrig overskrides!	Vær opmærksom på den høje temperatur!	Der må ikke komme noget vand ud af gasfyldventilen!
	Opasnost od opekotina!	Opasnost od povreda!
Ni u kom slučaju ne prekoračiti dozvoljeni radni pritisak!	Voditi računa o visokoj temperaturi!	Iz ventila za punjenje azota ne sme da curi voda!
	Apegumu risks!	Ievainojumu risks!
Nekādā gadījumā nepārsniegt atļauto darba spiedienu!	Sargieties no augstas temperatūras!	No slāpekļa uzpildes vārsta nedrīkst izplūst ūdens!
	Pavojus nudegti!	Pavojus susižaloti!
Jokiu būdu neviršyti leidžiamo eksploatacinio slėgio!	Atkreipti dėmesį į aukštą temperatūrą!	Iš azoto užpildymo vožtuvo negali tekėti vanduo!
	Palovammojen vaara!	Loukkaantumisvaara!
Älä ylitä sallittua käyttöpainetta!	Ota huomioon korkea lämpötila!	Työntäyttöventtiileistä ei saa vuotaa vettä!
	Fare for forbrenninger!	Risiko for personskader!
Maksimalt tillatt driftstrykk skal ikke overskrides!	Vær obs på den høje temperaturen!	Nitrogenpåfyllingsventilen skal ikke lekke vann!
	Nebezpečnosť popálenia!	Nebezpečnosť úrazu!
V žiadnom prípade neprekračujte prípustný prevádzkový tlak!	Majte na zreteli vysokú teplotu!	Z plniaceho ventilu dusíka nesmie unikat voda!
	خطر الاحتراق!	خطر التعرض لإصابات!
يجب عدم تجاوز ضغط التشغيل المسموح به بأي حال من الأحوال!	اتبع لدرجة الحرارة المرتفعة!	يجب عدم تسرب أي ماء من صمام تعبئة النيتروجين!
	Opasnost od opekliina!	Opasnost od ozljede!
Nemojte prekoračiti dopušteni radni tlak!	Pripazite na visoku temperaturu!	Iz ventila za punjenje dušika ne smije istjecati voda!
	火傷の危険!	怪我の危険!
許容動作圧力を超えないようにしてください!	高温に注意してください!	窒素充填バルブから水が漏れないようにしてください!






?

			
	Verletzungsgefahr!		
DE	Bohren Sie nicht in eine Strom- oder Wasserleitung!	Das Gefäß muss frei von Wasser sein!	Waagrecht ausrichten!
	Danger of injury!		
EN	Do not drill into a power or water line!	The vessel must be free of water!	Ensure horizontal alignment!
	Risque de blessure !		
FR	Ne réaliser aucun perçage dans une conduite d'eau ou de courant !	La cuve ne doit pas contenir d'eau !	Positionner horizontalement !
	Gevaar voor letsel!		
NL	Boor niet in een stroom- of waterleiding.	Het vat moet vrij zijn van water.	Lijn het vat horizontaal uit.
	Pericolo di lesioni!		
IT	Non forare una tubazione dell'acqua o una linea della corrente!	Il vaso deve essere libero dall'acqua!	Allineare in orizzontale!
	Sérülésveszély!		
HU	Ne fúrjon áram- vagy vízvezetékbe!	A tartálynak vízmentesnek kell lennie!	Vízszintbe kell állítani!
	Niebezpieczeństwo odniesienia obrażeń!		
PL	Podczas wiercenia nie uszkodzić przewodów elektrycznych i wodociągowych!	W naczyniu nie może znajdować się woda!	Wypoziomować położenie poziome!
	Опасность травмирования!		
RU	Не сверлить отверстия в электропроводке или водопроводе!	В баке не должно быть воды!	Привести в горизонтальное положение!
	Nebezpečí úrazu!		
CS	Nevrtějte do elektrických vedení a vodních potrubí!	Nádoba musí být bez vody!	Provedte vyrovnání do vodorovné polohy!
	Yaralanma tehlikesi!		
TR	Elektrik veya su hattında delik açmayın!	Tank su içermemelidir!	Yatay olacak şekilde hizalayın!
	¡Peligro de lesiones!		
ES	No perforo las tuberías de agua o los cables.	No debe haber agua en el vaso.	Nivelar en horizontal.
	Perigo de ferimentos!		
PT	Não perfurar os cabos elétricos e as condutas de água!	O reservatório deve estar livre de água!	Assegurar o alinhamento horizontal!
	Nevarnost poškodb!		
SL	Pazite, da ne prevrtate električne ali vodovodne napeljave!	V posodi ne sme biti vode!	Vodoravno izravnati!

Sachschäden!									Lassen Sie das Wasser fließen und stellen Sie es nach kurzer Zeit wieder ab!		
Der Anschluss des Gefäßes muss nach unten zeigen!			Die Systemtemperatur muss tief sein!			Wenn sich nach der Benutzung von Lecksuchspray Bläschen am Ventil bilden, ist dieses undicht.			Let the water flow and shut it off again after a short amount of time!		
Risk of damage to property!									Let the water flow and shut it off again after a short amount of time!		
The vessel connection must point downwards!			The system temperature must be low!			If bubbles form on the valve after using leak detector spray, the valve has a leak.					
Dommages matériels !									Laisser couler l'eau puis fermer le robinet après un court instant !		
Le raccordement de la cuve doit pointer vers le bas !			La température de service doit être basse !			Si de petites bulles se forment sur la soupape après l'utilisation de spray de détection des fuites, celle-ci n'est pas étanche.					
Materiële schade!!									Laat het water uitstromen en stop dit na korte tijd.		
De aansluiting van het vat moet naar beneden wijzen.			De systeemtemperatuur moet laag zijn.			Als er na gebruik van lekdetectiemiddel bellen ontstaan bij het ventiel, is het ventiel lek.					
Danni materiali!									Far scorrere l'acqua e richiudere dopo breve tempo!		
Il raccordo del vaso deve indicare verso il basso!			La temperatura del sistema deve essere bassa!			Se dopo l'utilizzo di spray cercafughe sulla valvola si formano delle bolle, vuol dire che è non ermetica.					
Anyagi károk!!									Hagyja, hogy a víz folyjon, és rövid idő után állítsa le!		
A tartály csatlakozásának lefelé kell mutatnia!			A rendszer hőmérsékletének alacsonyabbnak kell lennie!			Ha szivárgásérzékelő spray használat után buborékok képződnek a szelepen, akkor ez szivárgásra utal.					
Szkody materialne!									Otworzyć przepływ wody, a po krótkim czasie ponownie go zamknąć!		
Przyłącze naczynia musi być skierowane w dół!			Temperatura systemu musi być niska!			Jeśli po użyciu sprayu do wykrywania nieszczelności na zaworze pojawiają się pęcherzyki, oznacza to, że jest on nieszczelny.					
Возможно повреждение оборудования!									Включить воду, дать ей протечь и через несколько минут снова отключить ее!		
Подключение бака должно быть направлено вниз!			Рабочая температура должна быть низкой!			Если после применения аэрозоля для выявления утечек на клапане образуются пузырьки, значит, он негерметичен.					
Hmotné škody!									Nechte vodu téct a po krátké době ji opět zastavte!		
Připojení nádoby musí směřovat dolů!			Teplota soustavy musí být nízká!			Pokud se po použití spreje na detekci netěsnosti na ventilku vytvoří bubliny, je to netěsnost.					
Maddi hasar riski!									Suyu aktin ve ardından kısa bir süre sonra tekrar kapatın!		
Tankın bağlantı yeri aşağıya doğru bakmalıdır!			Sistem sıcaklığı düşük olmalıdır!			Kaçak bulma spreji kullanımından sonra valfite kabarcıkların oluşması, valfin sızdırdığı anlamına gelmektedir.					
¡Daños materiales!									Deje fluir el agua y vuelva a colocarla después de un momento.		
La conexión del vaso debe apuntar hacia abajo.			La temperatura del sistema debe ser baja.			Si después de usar spray para fugas se crean burbujas en la válvula, esta presenta fugas.					
Risco de danos materiais!									Deixe correr a água e volte a desligá-la após um curto período de tempo!		
A ligação do reservatório deve estar para baixo!			A temperatura de serviço deve ser baixa!			Se após a utilização de spray detetor de fugas se formarem bolhas na válvula, esta tem fuga.					
Nevarnost materialne škode!									Pustite vodo teči in jo po kratkem času ponovno zaprite!		
Priključek posode mora biti obrnjen navzdol!			Sistemska temperatura mora biti nizka!			Če so na ventilu po uporabi razpršila za odkrivanje netesnosti prisotni mehurčki, ventil ne tesni.					



?

			
	Κίνδυνος τραυματισμού!		
EL	Μην κάνετε διατρήσεις σε αγωγούς ρεύματος ή νερού!	Το δοχείο πρέπει να είναι άδειο από νερό!	Ευθυγραμμίστε οριζόντια!
	Pericol de accidentare!		
RO	Nu executați găuri la nivelul conductoarelor electrice sau al conductelor de apă!	Vasul nu trebuie să conțină apă!	Aliniați în poziție orizontală!
	Skaderisk!		
SV	Borra inte i el- eller vattenledningar!	Kärlet måste vara fritt från vatten!	Rikta in vågrätt!
	Fare for kvæstelse!		
DA	Bor ikke i strøm- eller vandledningen!	Der må ikke være vand i beholderen!	Sikre horisontal justering!
	Opasnost od povreda!		
SR	Ne bušiti rupe u vodu za struju ili vodu!	U posudi ne sme da se nalazi voda!	Isproviti vodoravno!
	levainojumu risks!		
LV	Neurbiet elektrības vadā vai ūdensvadā!	Tvertnē nedrīkst būt ūdens!	Nolīmeņot horizontāli!
	Pavojus susižaloti!		
LT	Negrežti į elektros arba vandens tiekimo liniją!	Inde negali būti vandens!	Išlyginti horizontaliai!
	Loukkaantumisvaara!		
FI	Älä poraa virtajohtimeen tai vesijohtoon!	Säiliö ei saa sisältää vettä!	Vaakita vaakasuoraan!
	Risiko for personskader!		
NO	Ikke bor hull i strøm- eller vannledninger!	Beholderen må være fri for vann!	Niveller vannrett!
	Nebezpečnosť úrazu!		
SK	Nevŕtajte do elektrického alebo vodovodného vedenia!	Nádoba musí byť bez vody!	Vyrovajte vodorovne!
	خطر التعرض لإصابات!		
AR	لا تقب عطف الإمداد بالكهرباء ولا عطف الإمداد بالماء!	يجب أن يكون العزل خاليًا من الماء!	المحاذاة في الوضع الأفقي!
	Opasnost od ozljede!		
HR	Nemojte probušiti strujni vod ili vodovod!	U posudi ne smije biti vode!	Usmjeriti vodoravno!
	怪我の危険!		
JA	電源線や水道管に穴を開けないでください!	容器に水が入ってないこと!	水平位置に調整してください!

Υλικές ζημιές!							
Η σύνδεση του δοχείου πρέπει να δείχνει προς τα κάτω!		Η θερμοκρασία συστήματος πρέπει να είναι χαμηλή!		Av μετά τη χρήση του σπρέι ανίχνευσης διαρροών σχηματιστούν φυσαλίδες στη βαλβίδα, τότε υπάρχει διαρροή.		Αφήστε το νερό να ρέει και κλείστε το μετά από λίγο!	
Pagube materiale!							
Racordul vasului trebuie să indice spre podea!		Temperatura de funcționare trebuie să fie scăzută!		Dacă, după utilizarea unui spray pentru detectarea scurgerilor, la nivelul supapei apar bule de mici dimensiuni, aceasta este neașteptată.		Lăsați apa să curgă și opriți-o din nou după puțin timp!	
Saksador!							
Kärlets anslutning måste peka nedåt!		Arbetstemperaturen måste vara låg!		När det bildas bubblor på ventilen efter att läcksprej använts är den otät.		Låt vattnet strömma och stäng av det igen efter en kort tid!	
Materiel skade!							
Beholderens tilslutning skal pege nedad!		Driftstemperaturen skal være lav!		Hvis der efter anvendelse af lækagesøgningsspray dannes bobler på ventilen, så er den utæt.		Lad vandet løbe, og luk det igen kort tid efter!	
Materijalne štete!							
Priključak posude mora da pokazuje prema dole!		Radna temperatura mora da bude niska!		Ako se posle korišćenja spreja za traženje mesta curenja pojave mehurići na ventilu, znači da nije dobro zapčiven.		Pustite vodu da teče i ponovo je zatvorite posle kraćeg vremena!	
Materiālie zaudējumi!							
Tvertnes pieslēgumam jābūt vērstam uz leju!		Sistēmas temperatūrai jābūt zema!		Ja pēc izsmidzināmā sušces meklēšanas līdzekļa lietošanas pie vārsta veidojas burbuliņi, tas ir nehermētisks.		Laujiet ūdenim tecēt un pēc neilga brīža atkal aizveriet!	
Materiālinē žala!							
Indo jungtis turi būti nukreipta žemyn!		Turi būti žema sistemos temperatūra!		Jei panaudojus purškiamą nuotekio ieškiklį vožtuve susidaro burbuliukų, reiškia, kad jis nėra sandarus.		Leiskite vandeniui tekėti ir nedelsdami jį vėl išjunkite!	
Aineelliset vahingot!							
Säiliön liitännän on osoitettava alaspäin!		Järjestelmän lämpötilan on oltava alhainen!		Ota huomioon korkea lämpötila!		Loukkaantumisvaara! Typentäyttöventtiilitä ei saa vuotaa vettä!	
Materielle skader!							
Tilkoblingen på beholderen må peke nedover!		Driftstemperaturen må være lav!		Hvis det dannes bobler på ventilen etter sprøyting med lekkagespray, er ventilen utett.		La vannet renne og skru det av igjen etter en kort stund!	
Nebezpečnosť poškodenia majetku!							
Prípojka nádobý musí smerovať dole!		Teplota systému musí byť nízka!		Ak sa po použití spreja na zisťovanie netesnosti tvoria na ventile bublinky, je netesný.		Nechajte tiecť vodu a po krátkom čase ju znova zastavte!	
أضرار بالأجهزة!							
يجب أن تشير وصلة العزل إلى الأسفل!		يجب أن تكون درجة حرارة التشغيل منخفضة!		في حالة تكون فقاعات على الصمام بعد استخدام رذاذ الكشف عن التسرب، فهذا يعني أن الصمام غير محكم.		أترك الماء يتدفق، ثم أوقفه بعد فترة قصيرة!	
Materijalna šteta!							
Priključak posude mora biti okrenut prema dolje!		Temperatura polaznog voda mora biti niska!		Ako se nakon prskanja sprejem za pretragu propuštanja stvaraju mjehurići na ventilu, ventil propušta.		Pustite vodu da teče i zaustavite ju nakon kratkog vremena!	
器物破損!							
容器的接続は下向きであること!		システム温度が低いこと!		漏れ検知スプレーを使用した後、バルブに気泡が発生する場合は漏れています。		水を流し、しばらくしてから止めてください!	



Sicherheitshinweise

Reflex Membran-Druckausdehnungsgefäße sind Druckgeräte (Druckgeräterichtlinie 2014/68/EU). Eine Membran teilt das Gefäß in einen Wasser- und einen Gasraum mit Druckpolster.

Wichtigkeit der Unterlage:

Anleitung vor Montage, Inbetriebnahme, Betrieb oder Wartung sorgfältig lesen und den Anweisungen folgen! Anleitung immer an den aktuellen Anlagenbetreiber weitergeben und zur späteren Verfügung aufbewahren!

Hinweise:

Montage, Inbetriebnahme und Wartung der Gefäße nur durch sachkundiges und qualifiziertes Fachpersonal.

Warnhinweise:

Warnhinweise in der Anleitung unbedingt beachten und befolgen. Kennzeichnung wichtiger Warnhinweise:



Warnung. Gefahren, die schwere und/oder tödliche Verletzungen zur Folge haben können.



Vorsicht. Gefahren, die zu Verletzungen oder Gesundheitsgefährdungen führen können.



Achtung. Gefahren, die zu Sachschäden an der Anlage oder Funktionsstörungen führen können.



Hinweis. Ergänzende Hinweise oder Informationen.

Allgemeine Sicherheitshinweise:

- Nationale Normen und Vorschriften zum Betrieb von Druckgeräten sowie zur Unfallverhütung vorrangig befolgen.
- Verbrennungsgefahr durch heiße Oberflächen, heißes Wasser oder heißen Dampf.
- Vor Arbeiten an der Anlage diese drucklos schalten und abkühlen lassen. Sicherstellen, dass das Druckgerät vor Beginn der Arbeiten drucklos ist.
- Der min./max. zulässige Betriebsdruck (PS) darf nicht unter- bzw. überschritten werden. Der Vordruck darf bei Lagerung und/oder Transport 4 bar nicht überschreiten. Die min./max. zulässige Betriebstemperatur (TS) ist einzuhalten.
- Der Ansprechdruck des systemseitigen Sicherheitsventils (Psv) muss ≤ dem zulässigen Betriebsdruck (PS_{max}) des Druckgerätes sein.
- Bei Austausch von Teilen ausschließlich Original-Ersatzteile des Herstellers verwenden.

Sicherheitshinweise zur Montage und Aufstellung:

- Bei Transport und Aufstellung des Druckgerätes keine unzulässigen Kräfte einleiten.
- Verwenden Sie zur Aufstellung die Aufhängepunkte, wenn diese werkseitig vorhanden sind.
- Auf ausreichende Stabilität und Tragfähigkeit des Untergrundes unter Berücksichtigung der maximalen Befüllung des Gefäßes achten.
- Bei der Auslegung sind keine Quer- und Längsbeschleunigungskräfte berücksichtigt.
- Die Rohrleitungen sind kraft- und momentfrei anzuschließen und schwingungsfrei zu verlegen. Bei Rückfragen wenden Sie sich an den Reflex After Sales & Service.
- Der Einbauort muss ein geschlossener, trockener und frostfreier Raum sein.
- Der Einbauort muss vor Überflutung geschützt werden.
- Aufstellung so, dass eine allseitige Besichtigung möglich ist, das Gasfüllventil sowie die wasserseitige gesicherte Absperrung und Entleerung zugänglich sind und das Typenschild erkennbar bleibt.
- Für das Entleerungswasser ist ein Ablauf bereitzustellen, erforderlichenfalls ist eine Kaltwasserzuzumischung vorzusehen.
- Nach Abschluss der Montage unbedingt eine Dichtigkeitsprüfung sowie eine Funktionsprüfung durchführen.

Beachten Sie zusätzlich die Sicherheitshinweise auf S. 4 – 13

Bestimmungsgemäße Verwendung:

Reflex Membran-Druckausdehnungsgefäße sind in Systemen mit Trink- und Nichttrinkwasser, Feuerlöschsystemen und Fußbodenheizungen zum Volumenausgleich, zur Druckstoßdämpfung, zur Wasserspeicherung bzw. als Steuergefäß einzusetzen. Ein Abnutzungszuschlag (Korrosionszuschlag) wurde nicht vorgesehen. Bei Einsatz von Reflex in Systemen mit Trink- und Nichttrinkwasser ist keine Korrosion des Behälters zu erwarten, da entweder eine Vollmembran zum Einsatz kommt oder die Gefäße von innen beschichtet werden.

Bei Verwendung von Glykol empfehlen wir den Einsatz von Gefäßen mit Vollmembran. Der Glykolanteil im Wasser darf zwischen 25% und 50% betragen. Bei der Dosierung von Zusätzen sind die Angaben der Hersteller bezüglich der zulässigen Dosiermengen, insbesondere auch hinsichtlich Korrosion, zu beachten.

Der Zutritt von Luftsauerstoff in das gesamte System ist zuverlässig zu minimieren. Zuwiderhandlung sowie jegliche andersartige Verwendung gilt als nicht bestimmungsgemäß und führt zum Verlust jeglicher Gewährleistung und Haftung.

Als nicht bestimmungsgemäße Verwendung gilt insbesondere:

- der mobile Einsatz.
- der Aussen-Einsatz.
- der Einsatz mit Ölen.
- der Einsatz mit entflammbaren Medien.
- der Einsatz mit schaumbildenden Substanzen.
- der Einsatz mit destilliertem Wasser.
- der Einsatz mit Medien der Fluidgruppe 1 nach Richtlinie 2014/68/EU. Materialermüdungen bei Druckgeräten nach EN 13831 (sowie CS-004 und CS-005) sind aufgrund der Betriebsbedingungen nicht gegeben (EN 13831 Punkt 6.1.8). Durch gleiche Betriebsbedingungen ist diese Aussage auch auf Druckgeräte nach AD 2000 übertragbar. Eine Lastwechselbetrachtung über AD2000 S1 Abschnitt 1.4 ($\Delta P_{max} = 10\% \text{ und } N \leq 1000$) hinaus erfolgt nicht.

Haftung:

Keine Gewährleistung oder Haftung bei:

- Nichtbeachten der Anleitung.
- fehlerhaftem Einbau und/oder Betrieb.
- Einbau und/oder Betrieb eines fehlerhaften Produktes.
- eigenständige Modifikation am Produkt.

Wartung:

Der Betreiber muss die Anlage mindestens einmal jährlich warten. Dieses umfasst eine Prüfung der Wasserqualität, eine äußere Prüfung, eine Prüfung der Membran und eine Prüfung des Vordrucks. Die jeweils geltenden nationalen Vorschriften, Gesetze und Normen sind dabei zu beachten!

Prüfung:

Druckgeräte sind prüfpflichtig. Die Prüffristen definiert der Betreiber individuell basierend auf den nationalen Vorschriften, einer sicherheitstechnischen Bewertung sowie unter Beachtung der realen Betriebsverhältnisse.

Entsorgung:

Örtliche Vorschriften zur Abfallverwertung bzw. -beseitigung beachten. Produkt darf nicht mit dem normalen Haushaltsmüll, sondern muss sachgemäß entsorgt werden.

Zu berücksichtigende Normen:

- VDI 2035 - Vermeidung von Schäden in Warmwasser-Heizungsanlagen
- DIN EN 1717 - Trinkwasserverordnung
- Heizungssysteme in Gebäuden DIN EN 12828
- Betriebssicherheitsverordnung (für Deutschland – Informationen dazu finden Sie auf unserer Homepage)

Angewandte Richtlinie:

- Druckgeräte-Richtlinie 2014/68/EU
- Gewählte technische Spezifikation siehe Typenschild



Safety instructions

Reflex diaphragm pressure expansion vessels are classed as pressure equipment (Pressure Equipment Directive 2014/68/EU). They have a gas cushion. A diaphragm separates the vessel in a gas and a water space.

Importance of this document:

Carefully read the instructions before installation, commissioning, operation or maintenance and follow the instructions! Always pass the instructions on to the current system operator and save for later use!

Instructions:

The vessels must only be installed, commissioned and maintained by skilled, qualified specialists.

Warnings:

Observe and comply with the warnings in these instructions.

Identification of important warnings:



Warning. Dangers that can result in severe and/or fatal injuries.



Caution. Dangers that can result in injuries or health risks.



Attention. Dangers that can result in damage to the system or malfunctions.



Note. Additional notes or information.

General safety instructions:

- National standards and regulations for the operation of pressure equipment, as well as for accident prevention, are to be given priority and must be followed.
- Risk of scalding from hot surfaces, hot water or hot steam.
- Before working on the system, depressurise it and let it cool down. Make sure that the pressure equipment is depressurised before starting work.
- The operating pressure (PS) must not fall below/exceed the min./max. permissible values. The pre-pressure may not exceed 4 bar during storage and/or transport. The min./max. permissible operating temperature (TS) must be observed.
- The actuating pressure of the system-side safety valve (Psv) must be \leq the permissible operating pressure (PSmax) of the pressure equipment.
- When exchanging parts, only use original spare parts from the manufacturer.

Safety instructions for installation and setup:

- Avoid subjecting the pressure equipment to any impermissible forces during transport and setup.
- Use the factory-fitted suspension points for setup if present.
- Ensure that the installation surface offers sufficient stability and load-bearing capacity, taking into account the maximum fill level of the vessel.
- The design does not take into account transverse or longitudinal acceleration forces.
- The pipe connections must be force-free and torque-free and the pipes must be laid in a vibration-free manner. If you have any questions, please contact Reflex After Sales & Service.
- The installation location must be a closed-off, dry and frost-free room.
- The installation location must be protected against flooding.
- Install so that inspection is possible from all sides, the gas filling valve and the water-side secured shut-off and drain are accessible, and the nameplate remains visible.
- An outlet must be provided for the discharge water. A cold-water admixture facility must be provided if required.
- After completion of the installation, it is essential to carry out a leakage test, as well as a function test.

Please also note the safety instructions on pages 4 – 13

Intended use:

Reflex diaphragm pressure expansion vessels are to be used in potable water and service water systems, fire extinguishing systems and underfloor heating systems for volume compensation, pressure surge damping, water storage or as control vessels. A wear allowance (corrosion allowance) is not included. When Reflex vessels are used in potable water and service water systems, the vessels are protected against corrosion thanks to the use of a bladder or interior coating. When using glycol, we recommend using vessels with a bladder. The glycol ratio in the water may be between 25% and 50%. When dosing additives, follow the specifications of the manufacturer with respect to the permissible dosing quantity, particularly with regard to corrosion.

Reflex is not suitable for oil and is not approved for media in fluid group 1 in accordance with Directive 2014/68/EU (e.g. toxic media). Information on other media than those indicated will be provided on request.

The influx of atmospheric oxygen must be minimised reliably in the entire system. Non-compliance and any other use is considered improper and will lead to the exclusion of liability and void the guarantee.

In particular, the following is considered improper use:

- Mobile use.
- Outside use.
- Use with oils.
- Use with flammable media.
- Use with foaming substances.
- Use with distilled water.
- Use with media in fluid group 1 in accordance with Directive 2014/68/EU

There is no material fatigue in the case of pressure equipment in accordance with EN 13831 (as well as CS-004 and CS-005) due to the operating conditions (EN 13831 point 6.1.8). This statement can also be applied to pressure equipment according to AD 2000 due to the use of the same operating conditions. There is no consideration of load changes beyond AD2000 S1 Section 1.4 ($\Delta P_{max} = 10\%$ and $N \leq 1000$).

Liability:

No guarantee or liability in cases of:

- Non-compliance with the instructions.
- Incorrect installation and/or operation.
- Installation and/or operation of a faulty product.
- Independent modification of the product.

Maintenance:

The operator must ensure that maintenance is performed on the system at least once a year. This maintenance work involves testing the water quality, performing an external inspection, inspecting the diaphragm and testing the upstream pressure. The applicable national regulations, laws and standards must be observed.

Testing:

Pressure equipment is subject to mandatory testing. The operator individually defines the test intervals based on the national regulations and a safety-relevant evaluation, and under consideration of the actual operating conditions.

Disposal:

Observe the local regulations for recycling or waste disposal. Product may not be disposed of with normal household refuse and must always be disposed of in the correct way.

Standards to be considered:

- VDI 2035 – Prevention of damage in water heating installations
- DIN EN 1717 – German Drinking Water Ordinance
- Heating Systems in Buildings DIN EN 12828
- Operational Safety Ordinance (for Germany – you can find information on this on our home page)

Applied directive:

- Pressure Equipment Directive 2014/68/EU
- See the nameplate for the selected technical specification.





Consignes de sécurité

Les vases d'expansion de pression à membrane Refix sont des équipements sous pression (directive relative aux équipements sous pression 2014/68/UE). Une membrane partage la cuve en un compartiment à eau et un compartiment de gaz sous pression.

Importance de la documentation :

Lire attentivement les instructions avant le montage, la mise en service, l'utilisation ou la maintenance et suivre les consignes !

Toujours transmettre les instructions à l'utilisateur de l'installation et les conserver pour une consultation ultérieure !

Remarque :

Le montage, la mise en service ainsi que la maintenance des vases doivent être uniquement effectués par un personnel spécialisé et qualifié.

Avertissement :

Respecter et prendre en compte les avertissements de la notice.

Marquage des avertissements importants :



Avertissement. Dangers pouvant entraîner des blessures graves et/ou mortelles.



Prudence. Dangers pouvant entraîner des blessures ou des risques pour la santé.



Attention. Dangers pouvant entraîner des dommages matériels sur l'installation ou des dysfonctionnements.



Note. Remarques ou informations complémentaires.

Consignes de sécurité générales :

- Les normes et les prescriptions nationales relatives à l'utilisation d'équipements sous pression ainsi que celles pour la prévention des accidents doivent être respectées en priorité.
- Risque de brûlure en raison des surfaces chaudes, de l'eau chaude ou de la vapeur chaude. Avant de travailler sur l'installation, la mettre hors pression et la laisser refroidir. S'assurer que l'équipement sous pression est hors pression avant le début des travaux.
- La pression de service ne doit pas être inférieure/supérieure à la pression de service min./max. (PS) admissible. Lors du stockage et/ou du transport, la pression d'alimentation ne doit pas dépasser 4 bars. La température de service min./max. (TS) admissible doit être observée.
- La pression de déclenchement de la soupape de sécurité côté système (Psv) doit être \leq à la pression de service admissible (PSmax) de l'équipement sous pression.
- Lors du remplacement de pièces, utiliser exclusivement les pièces de rechange du fabricant.

Consignes de sécurité relatives au montage et à l'installation :

- Lors du transport et de l'installation de l'équipement sous pression, ne pas provoquer de forces non autorisées.
- Utiliser les points d'ancrage pour l'installation s'ils sont disponibles en usine.
- Vérifier que le sol est suffisamment stable et solide en tenant compte du remplissage maximum du vase.
- Aucune force d'accélération longitudinale ou transversale n'est prise en compte dans la conception.
- Les conduites doivent être raccordées sans force, ni couple et posées sans oscillations. Pour toute question, veuillez vous adresser à Reflex After Sales & Service.
- Le montage doit être réalisé dans une pièce fermée, sèche et protégée du gel.
- Il doit également être protégé contre les inondations.
- L'installation doit permettre une inspection de chaque côté du matériel, un accès à la vanne de remplissage gaz ainsi que la vanne et la vidange eau et la plaque signalétique visible.
- Installer un dispositif d'écoulement pour l'eau de vidange.
Si nécessaire, prévoir un mélangeur d'eau froide.
- Après avoir terminé le montage, vérifier impérativement l'étanchéité et le bon fonctionnement de l'installation.

Suivre également les consignes de sécurité de la page 4 à 13

Utilisation conforme :

Les vases d'expansion de pression à membrane Refix sont destinés à être installés dans des systèmes d'eau potable et non potable, des systèmes de lutte contre les incendies et des chauffages au sol pour la compensation du volume, pour amortir les coups de bélier, pour le stockage de l'eau ou comme cuve de contrôle. Le supplément d'usure (supplément de corrosion) n'a pas été prévu. Lorsque Refix est installé dans des systèmes d'eau potable et non potable, le récipient n'est pas corrodé, comme une membrane pleine sera employée ou les cuves sont recouvertes de l'intérieur. Nous recommandons les cuves avec des membranes pleines pour l'utilisation de glycol.

Le taux de glycol dans l'eau doit se situer entre 25 % et 50 %. Lors du dosage d'additifs, respecter les indications du fabricant concernant la quantité de dosage autorisée, en particulier par rapport à la corrosion. Refix n'est pas adapté à l'huile et ne doit pas être utilisé avec des fluides du groupe 1 conformément à la norme 2014/68/UE (par ex. fluides toxiques). Autres fluides que ceux mentionnés sur demande. L'entrée d'oxygène de l'air dans l'ensemble du système doit être minimisée de manière sûre. La contrevallation ainsi que tout autre type d'utilisation ne sont pas conformes et entraînent la perte de la garantie et de la responsabilité.

Les utilisations non conformes sont, en particulier :

- l'utilisation mobile;
- l'utilisation en extérieur;
- l'utilisation avec des huiles;
- l'utilisation avec des fluides inflammables;
- l'utilisation avec des substances mousseuses;
- l'utilisation avec de l'eau distillée;
- l'utilisation avec des fluides du groupe 1 conformément à la directive 2014/68/UE.

La fatigue des matériaux des équipements sous pression selon EN 13831 (de même que CS-004 et CS-005) n'est pas donnée en raison des conditions de fonctionnement (EN 13831 point 6.1.8). En raison des conditions de fonctionnement identiques, cette déclaration est également applicable aux équipements sous pression selon la norme AD 2000. Une analyse de changements de charge complémentaire à la norme AD2000 S1 section 1.4 ($\Delta P_{max} = 10\%$ et $N \leq 1000$) n'est pas effectuée.

Responsabilité :

Aucune garantie ni responsabilité en cas de :

- non-respect des instructions;
- montage et/ou utilisation non conforme;
- montage et/ou utilisation d'un produit défectueux;
- modification apportée au produit par le client.

Maintenance :

L'exploitant est tenu de procéder à la maintenance de l'installation au moins une fois par an. Elle comprend une vérification de la qualité de l'eau, une inspection extérieure, une vérification de la membrane et un contrôle de la pression d'amorçage. Respecter les réglementations, lois et normes nationales applicables !

Contrôle :

Les équipements sous pression sont soumis à une obligation de contrôle. Le délai de contrôle est défini individuellement par l'utilisateur, selon les prescriptions nationales, une évaluation technique de sécurité ainsi que dans le respect des conditions de fonctionnement réelles.

Mise au rebut :

Respecter les prescriptions locales en matière de traitement et d'élimination des déchets. Le produit ne doit pas être jeté avec les ordures ménagères courantes, mais éliminé de manière appropriée.

Normes à prendre en compte :

- VDI 2035 - Prévention des dommages dans les installations de chauffage à eau chaude
- DIN EN 1717 - directive eau potable
- Systèmes de chauffage dans les bâtiments DIN EN 12828
- Ordonnance relative à la sécurité d'exploitation (pour l'Allemagne - Informations à cet effet disponibles sur le site Internet)

Directives appliquées :

- Directive sur les équipements sous pression 2014/68/UE
- Voir la spécification technique choisie sur la plaque signalétique.



Veiligheidsaanduidingen

Refix membraan-drukexpansievaten zijn drukapparaten (richtlijn Drukapparatuur 2014/68/EU). Een membraan deelt het vat op in een water- en een stikstofgevulde ruimte.

Belang van documentatie:

Lees voorafgaand aan montage, ingebruikname, gebruik of onderhoud de handleiding zorgvuldig door en volg de aanwijzingen hierin op!

Instructies:

Montage en ingebruikname van en onderhoud aan de vaten mogen uitsluitend worden uitgevoerd door deskundig en gekwalificeerd personeel.

Waarschuwing:

Neem altijd de waarschuwingen in de handleiding in acht.

Aanduiding voor belangrijke waarschuwingen:



Waarschuwing. Gevaren die kunnen leiden tot ernstige en/of dodelijke verwondingen.



Voorzichtigheid geboden. Gevaren die kunnen leiden tot verwondingen of gevaar voor de gezondheid.



Let op. Gevaren die kunnen leiden tot materiële schade aan de installatie of tot storingen.



Aanwijzing. Aanvullende aanwijzingen of informatie.

Algemene veiligheidsaanduidingen:

- Nationale normen en voorschriften betreffende het gebruik van drukapparatuur en ongevallenpreventie moeten met prioriteit worden gevolgd.
- Gevaar voor verbranding door hete oppervlakken, heet water of hete stoom. Maak de installatie drukloos voorafgaand aan werkzaamheden en laat de installatie afkoelen. Zorg ervoor dat het drukapparaat drukloos is voordat u met de werkzaamheden begint.
- De minimale/ maximaal toegestane bedrijfsdruk (PS) mag niet worden onder- of overschreden. De voordruk mag tijdens opslag en/of transport niet hoger zijn dan 4 bar. De minimale/ maximale toegestane bedrijfstemperatuur (TS) moet worden aangehouden.
- De openingsdruk van het veiligheidsventiel (PSV) aan de systeemzijde moet \leq zijn dan de toegestane bedrijfsdruk (PS_{max}) van het drukapparaat.
- Gebruik bij vervanging van onderdelen uitsluitend originele vervangingsonderdelen van de fabrikant.

Veiligheidsinstructies voor montage en opstelling:

- Gebruik geen ontoelaatbare krachten tijdens het transport en opstellen van het drukapparaat.
- Gebruik voor het opstellen de ophangpunten, indien deze af fabriek aanwezig zijn.
- Zorg voor voldoende stabiliteit en draagkracht van de ondergrond en houd hierbij rekening met de maximale vulling van het vat.
- In de uitleg wordt geen rekening gehouden met dwars- en langsvernellingskrachten.
- De leidingen kunnen vrij van kracht en koppel worden aangesloten en trillingsvrij worden geplaatst. Neem contact op met de Reflex After Sales & Service in geval van vragen.
- De inbouwlocatie moet een gesloten, droge en vorstvrije ruimte zijn.
- De inbouwlocatie moet worden beschermd tegen overstroming.
- Montage op zodanige wijze dat een inspectie van alle kanten mogelijk is, de stikstofventiel en de aan de waterzijde beveiligde afsluiting en afvoer toegankelijk zijn en het typeplaatje zichtbaar blijft.
- Er moet een afvoer voor het afvoerwater zijn en zo nodig moet worden gezorgd voor toevoeging van koud water.
- Na het voltooiën van de montage moeten een lektest en een functionele test worden uitgevoerd.

Neem ook de veiligheidsinstructies op pagina 4 – 13 in acht

Beoogd gebruik:

Refix membraan-drukexpansievaten worden gebruikt in systemen met drinkwater en niet-drinkbaar water, brandblussystemen en vloer-verwarmingssystemen voor volumecompensatie, drukstootdemping, wateropslag of als regelvat. Er is niet voorzien in maatregelen voor slijtage (corrosie). Bij het gebruik van Refix in systemen met drinkwater en niet-drinkbaar water, is geen corrosie van het vat te verwachten, omdat er een volledig membraan wordt gebruikt of de vaten van binnen zijn gecoat. We raden aan vaten met volledig membraan te gebruiken bij het gebruik van glycol. In het water mag zich tussen 25% en 50% glycol bevinden. Bij de dosering van toevoegingen dienen de opgaven van de fabrikant met betrekking tot toegestane doseringshoeveelheden, met name ten aanzien van corrosie, in acht te worden genomen. Reflex is niet geschikt voor olie en is voor stoffen uit vloeistofgroep 1 conform richtlijn 2014/68/EU (bijv. giftige stoffen) niet toegelaten. Neem contact op voor meer informatie over andere dan de aangegeven stoffen. Opname van zuurstof uit de atmosfeer in de installatie dient zoveel mogelijk te worden geminimaliseerd. Niet-naleving van richtlijnen en elk andersoortig gebruik wordt gezien als niet-beoogd gebruik waardoor elke garantie en aansprakelijkheid vervalt.

Als niet-beoogd gebruik geldt in het bijzonder:

- mobiel gebruik.
- gebruik buitenshuis.
- gebruik met oliën.
- gebruik met ontvlambare stoffen.
- gebruik met schuimvormende substanties.
- gebruik met gedestilleerd water.
- gebruik met stoffen uit vloeistofgroep 1 conform richtlijn 2014/68/EU.

Materiaalbaarheid van drukapparatuur volgens EN 13831 (evenals CS-004 en CS-005) treedt niet op als gevolg van de bedrijfsomstandigheden (EN 13831, punt 6.1.8). Door identieke bedrijfsomstandigheden kan deze verklaring ook worden gebruikt voor drukapparatuur volgens AD 2000. Er wordt geen lastwisselanalyse conform AD2000 pagina 1 paragraaf 1.4 ($\Delta P_{max} = 10\%$ en $N \leq 1000$) uitgevoerd.

Aansprakelijkheid:

Geen garantie of aansprakelijkheid bij:

- niet-naleving van de gebruiksaanwijzing.
- ondeskundige installatie en/of onjuist gebruik.
- installatie en/of gebruik van een defect product.
- zelfstandige modificatie van het product.

Onderhoud:

De gebruiker moet minimaal elk jaar onderhoud aan de installatie uitvoeren. Dit omvat een controle van de waterkwaliteit, een externe controle, een controle van het membraan en een controle van de voordruk. De betreffende nationale voorschriften, wetten en normen moeten daarbij in acht worden genomen.

Controle:

Drukapparaten zijn onderhevig aan controle. De gebruiker bepaalt individueel het controle-interval op basis van de nationale voorschriften, een veiligheidstechnische beoordeling en met inachtneming van de daadwerkelijke gebruiksomstandigheden.

Afvoeren:

Neem de plaatselijke richtlijnen met betrekking tot het recyclen of afvoeren van afval in acht. Het product mag niet via het normale huis-afval worden afgedankt, maar moet afzonderlijk worden afgevoerd.

Normen die in acht moeten worden genomen:

- VDI 2035 - Preventie van schade in warmwaterverwarmingssystemen
- DIN EN 1717 - drinkwaterverordening
- Verwarmingssystemen in gebouwen DIN EN 12828
- Verordening operationele veiligheid (voor Duitsland - informatie hierover vindt u op onze homepage)

Toepasselijke richtlijn:

- Richtlijn betreffende drukapparatuur 2014/68/EU
- Zie het typeplaatje voor de gekozen technische specificaties.





Indicazioni di sicurezza

I vasi di espansione sotto pressione a membrana Reflex sono apparecchi a pressione (Direttiva per i dispositivi a pressione 2014/68/UE). Grazie a un cuscino a pressione, una membrana divide il vaso in due vani: uno contenente acqua e uno contenente gas.

Importanza del documento:

Leggere attentamente le istruzioni prima del montaggio, della messa in funzione, dell'utilizzo o della manutenzione, e seguirne le indicazioni! Consegnare sempre le istruzioni aggiornate all'operatore di riferimento dell'impianto, al fine di conservarle per un utilizzo futuro!

Indicazioni:

Montaggio, messa in servizio e manutenzione dei vasi devono essere effettuati esclusivamente da personale esperto e qualificato.

Avvertenze:

si prega di leggere e osservare le avvertenze contenute nelle istruzioni. Contrassegno delle avvertenze importanti:



Avvertenza. Pericoli che possono causare lesioni gravi e/o mortali.



Prudenza. Pericoli che possono causare lesioni o nuocere alla salute.



Attenzione. Pericoli che possono causare danni materiali all'impianto o disturbi di funzionamento.



Nota. Note o informazioni aggiuntive.

Indicazioni generali di sicurezza:

- Osservare le norme e le disposizioni nazionali sul funzionamento degli apparecchi a pressione per la prevenzione degli infortuni.
- Pericolo di ustioni a causa delle temperature elevate delle superfici, dell'acqua o del vapore.
- Prima di eseguire lavori sull'impianto, depressurizzarlo e lasciarlo raffreddare. Accertare che l'apparecchio a pressione sia depressurizzato prima di iniziare i lavori.
- La pressione min./max. di esercizio (PS) non va superata né per eccesso né per difetto. La pressione di precarica non deve superare 4 bar in fase di stoccaggio e/o di trasporto. Rispettare i valori min./max. della temperatura di esercizio (TS).
- La pressione di taratura della valvola di sicurezza (Psv) lato sistema deve essere \leq alla pressione di esercizio ammessa (PSmax) dell'apparecchio a pressione.
- In caso di sostituzione delle parti, utilizzare solo parti di ricambio originali del produttore.

Indicazioni di sicurezza per il montaggio e l'installazione:

- Durante il trasporto e l'installazione non esporre l'apparecchio a pressione a forze insostenibili.
- Utilizzare dei punti di aggancio per l'installazione, qualora presenti lato fabbrica.
- Controllare che la stabilità e la portata del suolo siano adeguati tendendo conto del massimo livello di riempimento del vaso.
- Durante l'installazione non occorre considerare forze di accelerazioni trasversali e longitudinali.
- Le tubature devono essere collegate senza applicazione di forza, coppia o rotazione. In caso di domande rivolgersi al servizio post-vendita e assistenza di Reflex.
- Il luogo di montaggio deve essere un ambiente chiuso, asciutto e protetto dal gelo.
- Il luogo di montaggio deve essere protetto da inondazioni.
- Installare in modo che tutti i lati siano liberi per un'eventuale ispezione, la valvola di riempimento del gas nonché il rubinetto di arresto e il condotto di scarico dell'acqua siano accessibili e la targhetta di identificazione sia riconoscibile.
- Per l'acqua di svuotamento è necessario approntare uno scarico, se necessario prevedere una aggiunta di acqua fredda.
- Terminata l'installazione, eseguire assolutamente una prova di tenuta e un controllo funzionale.

Rispettare inoltre le indicazioni di sicurezza a pag. 4 - 13

Utilizzo conforme:

I vasi di espansione sotto pressione a membrana Reflex devono essere impiegati in sistemi con acqua potabile e non potabile, sistemi antincendio e riscaldamento a pavimento con la compensazione del volume, per l'ammortizzazione di colpi d'ariete, per lo stoccaggio di acqua o come vaso di comando. Non è previsto alcun margine di usura (margini di corrosione). Con l'impiego di Reflex in sistemi con acqua potabile e non potabile non si prevede alcuna corrosione del vaso, in quanto non viene utilizzata né una membrana intera né i vasi vengono rivestiti internamente. Con l'utilizzo di glicole consigliamo l'impiego di vasi con membrana intera. La percentuale di glicole nell'acqua può essere compresa tra il 25% e il 50%. Nel dosaggio degli additivi, occorre rispettare i dati del produttore concernenti le quantità di dosaggio ammesse, specialmente per quanto concerne la corrosione. Il vaso Reflex non è adatto per olio e non è ammesso per liquidi del gruppo di fluidi 1 secondo la direttiva 2014/68/UE (ad es. liquidi velenosi). Altri agenti alternativi sono disponibili su richiesta. La penetrazione di ossigeno atmosferico all'interno del sistema va ridotto al minimo. Eventuali infrazioni e utilizzi diversi da quelli previsti sono ritenuti non conformi alle direttive e comportano l'annullamento della garanzia e perdita della responsabilità.

Per utilizzo non conforme s'intende in particolare:

- l'utilizzo mobile,
- l'utilizzo all'esterno,
- l'utilizzo con oli,
- l'utilizzo con agenti infiammabili,
- l'utilizzo con sostanze schiumogene,
- l'utilizzo con acqua distillata,
- l'utilizzo con mezzi del gruppo di fluidi 1 secondo la direttiva 2014/68/UE.

Non è ammesso affaticamento del materiale negli apparecchi a pressione secondo la norma EN 13831 (e CS-004 e CS-005) sulla base delle condizioni di esercizio (EN 13831 punto 6.1.8). Tale affermazione è applicabile per le stesse condizioni di esercizio ad apparecchi a pressione secondo la norma AD 2000. In tal senso non si effettua una considerazione di variazione del carico secondo AD2000 S1 sezione 1.4 ($\Delta P_{max} = 10\% \text{ e } N \leq 1000$).

Responsabilità:

Nessuna garanzia o responsabilità in caso di:

- mancata osservanza delle istruzioni.
- montaggio e/o funzionamento errati.
- montaggio e/o funzionamento di un prodotto difettoso.
- modifica autonoma del prodotto.

Manutenzione:

Il gestore deve provvedere alla manutenzione dell'impianto almeno una volta all'anno. Ciò comprende un'ispezione della qualità dell'acqua, un'ispezione esterna, un'ispezione della membrana e un'ispezione della pressione di precarica. Devono essere rispettate le norme, le leggi e gli standard nazionali in vigore!

Ispezione:

Gli apparecchi a pressioni sono soggetti a obbligo di ispezione. Le scadenze di ispezione sono definite individualmente dal gestore in base alle direttive nazionali, a una valutazione tecnica della sicurezza e nel rispetto delle condizioni reali di esercizio.

Smaltimento:

Osservare le disposizioni locali per il riciclo o lo smaltimento dei rifiuti. Il prodotto non può essere smaltito con i normali rifiuti domestici, bensì va smaltito adeguatamente.

Norme da osservare:

- VDI 2035 - Prevenzione dei danni in impianti di riscaldamento ad acqua calda
- DIN EN 1717 - Regolamento sull'acqua potabile
- Sistemi di riscaldamento negli edifici a norma DIN EN 12828
- Decreto sulla sicurezza degli impianti (per la Germania - informazioni a questo proposito sono disponibili nella nostra homepage)

Direttive applicate:

- Direttiva sui dispositivi a pressione 2014/68/UE
- Per la specifica tecnica selezionata vedere la targhetta identificativa.



Biztonsági tudnivalók

A Reflex membrános táglulási tartályok nyomástartó berendezések (a nyomástartó berendezések forgalmazására vonatkozó 2014/68/EU irányelv). A gázpárnát tartalmazó tartályt egy membrán víz- és gáztérre osztja.

A dokumentum fontossága:

A beszerelés, üzembe helyezés, üzemeltetés vagy karbantartás előtt olvassa el figyelmesen az utasítást, és kövesse az utasításokat! Az utasítást mindig adja tovább a berendezés aktuális üzemeltetőjének és őrizze meg későbbi használat céljából!

Tudnivalók:

A tartályok beszerelését, üzembe helyezését és karbantartását csak hozzáértő és képzett személyzet végezheti.

Figyelmeztetések:

Feltétlenül vegye figyelembe és kövesse a jelen utasításban található figyelmeztetéseket.

Fontos figyelmeztetések jelölése:



Figyelmeztetés. Olyan veszélyeket jelöl, amelyek súlyos és / vagy halálos kimenetelű sérüléseket okozhatnak.



Vigyázat. Olyan veszélyeket jelöl, amelyek sérüléseket vagy egészségkárosodást okozhatnak.



Figyelem. Olyan veszélyeket jelöl, amelyek a berendezésen anyagi károkat vagy működési zavarokat okozhatnak.



Értesítés. Kiegészítő megjegyzéseket és információkat jelöl.

Általános biztonsági tudnivalók:

- A nyomástartó berendezések üzemeltetésére, valamint a bal-eset-megelőzésre vonatkozó nemzeti szabványokat és előírásokat kiemelt figyelemmel kell kísérni.
- Sérülésveszély forró felületek, forró víz vagy forró gőz miatt. Mielőtt a berendezésen munkát végezne, nyomásmentesítse és hagyja lehűlni. A munka megkezdése előtt ellenőrizze, hogy a nyomástartó berendezés nyomásmentes-e.
- A min./max a megengedett üzemi nyomás (PS) felső vagy alsó határértékére nem kerülhet sor. Az előnyomás tárolás és / vagy szállítás során nem haladhatja meg a 4 bar értéket. A min./max a megengedett üzemi hőmérsékletet (TS) be kell tartani.
- A rendszeroldali biztonsági szelep (Psv) választásnyomásának ≤ a nyomástartó berendezés megengedett üzemi nyomásának (PSmax).
- Alkatrészek cseréjekor csak a gyártó eredeti alkatrészeit használja.

Az összeszerelés és felállítás biztonsági tudnivalói:

- A nyomástartó berendezés szállításakor és felállításakor nem léphet fel megengedhetetlen erő.
- Használja a felfüggesztési pontokat a felállításához, ha ezek gyárilag elérhetők.
- Győződjön meg arról, hogy a felület megfelelő stabilitással és teherbíró képességgel rendelkezik, figyelembe véve a tartály maximális töltését.
- A laterális és a hosszirányú gyorsulási erőket a tervezés során nem vették figyelembe.
- A csövezetéseket erő és nyomaték nélkül kell csatlakoztatni, és rezgésektől mentesen kell fektetni. Ha bármilyen kérdése van, vegye fel a kapcsolatot a Reflex értékesítési utáni és szervizszolgálatával.
- A telepítési helynek zárt, száraz és fagymentes helyiségnek kell lennie.
- A telepítési helyet védeni kell az árvízről.
- Úgy állítsa fel a tartályt, hogy az minden oldalról megvizsgálható legyen, a gáztöltő szelep, valamint a vízellátásra szerelt elzárás és őrítés hozzáférhető legyen, a típusjelző tábla leolvasható legyen.
- A lefolyóvíz tekintetében gondoskodjon megfelelő lefolyóról, szükség esetén hidegvízves-keverék alkalmazásával.
- A felállítás befejezése után elengedhetetlen a szivárgásvizsgálat és a működési teszt elvégzése.

Vegye továbbá figyelembe a 4 – 13. oldalon található biztonsági tudnivalókat

Rendeltetésszerű használat:

A Reflex membrános nyomástáglulási tartályok ivóvízes és nem ivóvízes rendszereknél, tüzelőt rendszereknél és padlófűtésnél térfogat-kiegénylítés, lőkéshullám-csillapítás és víztárolás céljára szolgál, illetve szabályozótárlókként alkalmazható. Kopási adalékok (korrozio elleni adalékok) nem irányoztak elő. A Reflex ivóvízes és nem ivóvízes rendszerek belüli használata esetén a membrán teljes körű alkalmazásának, illetve a belső tartálybevonatnak köszönhetően nem valószínű a tartályok rozsdásodása. Glikol alkalmazása esetén membránnal teljes körűen ellátott tartályok használata javasolt.

A vízben a glikol arányának 25% és 50% között kell lennie.

Az adalékok adagolásánál vegye figyelembe a gyártó előírásait az adagolás mennyiségére vonatkozóan, különös tekintettel a rozsdásodásra is. A Reflex nem alkalmas olajhoz és a 2014/68/EU irányelv szerinti 1. folyadékcsoport közegeihez a nem engedélyezett (pl. mérgező közegek). Kérésre a megadott közegektől való eltérés lehetséges.

A légtörő oxigén beépítését a teljes rendszerbe megbízhatóan kell minimalizálni. A visszaélés és minden egyéb használat nem megfelelőnek tekinthető, amelynek következtében a garancia érvényét veszti és felelősség nem vállalható. Nem rendeltetésszerű használatnak minősülnek a következők:

- a mobil használat.
- a külső használat.
- az olajokkal való használat.
- a gyűlékony közegekkel való használat.
- habképző anyagokkal való használat
- a desztillált vizet való használat
- a 2014/68/EU irányelv szerinti 1.

folyadékcsoport közegeinek használata

Az EN 13831 (valamint a CS-004 és a CS-005) szerinti nyomástartó berendezések anyagfáradását nem a működési feltételek okozzák (EN 13831, 6.1.8. pont). Ugyanazon működési feltételek miatt ez az állítás az AD 2000 szerinti nyomástartó berendezésekre is érvényes. Az AD2000 S1 1.4. szakaszán ($\Delta P_{max} = 10\%$ és $N \leq 1000$) túlmenő terhelésváltozási elemzésre nem kerül sor.

Felelősség:

Garancia vagy felelősség nem vállalható a következőkért:

- az utasítás figyelmen kívül hagyása.
- hibás beépítés és / vagy üzemeltetés.
- hibás termék beépítése és / vagy üzemeltetése.
- a terméken végzett önálló módosítás.

Karbantartás:

Az üzemeltetőnek legalább évente egyszer el kell végeznie a berendezés karbantartását. Ennek része a vízminőség vizsgálata, a külső ellenőrzés, a membrán ellenőrzése és az előnyomás ellenőrzése. Ennek során az aktuálisan érvényes országos előírásokat, törvényeket és szabványokat be kell tartani!

Ellenőrzés:

A nyomástartó berendezésekre ellenőrzési kötelezettség vonatkozik. Az ellenőrzési határidőket az üzemeltető egyedileg, az adott országra vonatkozó előírások, a biztonságtechnikai értékelés, valamint a valós üzemi körülmények figyelembe vétele mellett határozza meg.

Ártalmatlanság:

Vegye figyelembe a hulladékhasznosításra, illetve -ártalmatlanságra vonatkozó helyi előírásokat. A termék nem ártalmatlanítható a normál háztartási hulladékkal együtt, hanem anyagának megfelelően ártalmatlanítandó.

Figyelembe veendő szabványok:

- VDI 2035 – a melegvíz-fűtőberendezés károsodásának elkerülése
- DIN EN 1717 – ivóvízrendelet
- épületek fűtési rendszerei (DIN EN 12828)
- üzembiztonsági rendelet (Németország esetén – az információkat megtalálhatja honlapunkon)

Alkalmazott irányelvek:

- a nyomástartó berendezések forgalmazására vonatkozó 2014/68/EU irányelv
- A választott műszaki specifikációért lásd a típusjelző táblát.



Wskazówki dotyczące bezpieczeństwa

Membranowe naczynia wzbiorcze Reflex są urządzeniami ciśnieniowymi (Dyrektywa w sprawie urządzeń ciśnieniowych 2014/68/UE). Membrana dzieli naczynia na część wodną i gazową z poduszką powietrzną.

Znaczenie niniejszego dokumentu:

Przed przystąpieniem do montażu, uruchomienia, eksploatacji lub konserwacji dokładnie przeczytać instrukcję i stosować się do zawartych w niej zaleceń! Każdorazowo przekazywać instrukcję aktualnemu użytkownikowi urządzenia oraz przechowywać ją w razie użycia w przyszłości.

Wskazówki:

Montaż, uruchomienie i konserwację naczyń może przeprowadzać wyłącznie specjalistyczny i wykwalifikowany personel.

Wskazówki ostrzegawcze:

Bezwzględnie przestrzegać wskazań ostrzegawczych zawartych w niniejszej instrukcji.

Oznaczenie ważnych informacji ostrzegawczych:

Ostrzeżenie. Zagrożenia, które mogą prowadzić do ciężkich obrażeń lub śmierci.



Ostrożnie. Zagrożenia, które mogą prowadzić do obrażeń lub uszczerbku na zdrowiu.



Uwaga. Zagrożenia, które mogą prowadzić do uszkodzenia instalacji lub zaburzenia jej działania.



Wskazówka. Wskazówki i informacje uzupełniające.

Ogólne informacje dotyczące bezpieczeństwa:

- Należy przestrzegać krajowych norm i przepisów dotyczących eksploatacji urządzeń ciśnieniowych i zapobiegania wypadkom.
- Niebezpieczeństwo oparzenia gorącą powierzchnią, gorącą wodą lub gorącą parą. Przed przystąpieniem do prac przy instalacji należy ją rozprężyć i odczekać, aż się wychłodzi. Przed rozpoczęciem pracy upewnić się, że urządzenie ciśnieniowe jest rozprężone.
- Nie wolno przekraczać granic min./maks. dopuszczalnego ciśnienia roboczego (PS). Ciśnienie podczas magazynowania lub transportu nie może przekraczać 4 barów. Należy utrzymywać temperaturę w granicach min./maks. dopuszczalnej temperatury roboczej (TS).
- Ciśnienie otwarcia zaworu bezpieczeństwa (Psv) po stronie systemu powinno być \leq od dopuszczalnego ciśnienia roboczego (PSmax) urządzenia ciśnieniowego.
- W przypadku wymiany części stosować wyłącznie oryginalne części zamienne producenta.

Wskazówki dotyczące bezpieczeństwa podczas montażu i ustawiania:

- Podczas transportu i ustawiania urządzenia ciśnieniowego nie dopuszczać do oddziaływania żadnych niedozwolonych sił.
- Do ustawiania wykorzystywać punkty do zawieszania, jeżeli są one dostępne na miejscu.
- Zapewnić wystarczającą stabilność i nośność podłoża z uwzględnieniem maksymalnego poziomu napełnienia naczynia.
- Konstrukcja nie uwzględnia żadnych sił przyspieszenia poprzecznego ani wzdłużnego.
- Rurociągi muszą być podłączone bez oddziaływania siły ani momentu obrotowego i ułożone w sposób pozbawiony drgań. W przypadku pytań zwrócić się do działu Reflex After Sales & Service.
- Urządzenie musi być zamontowane w zamkniętym, suchym pomieszczeniu, które nie jest narażone na mroz.
- Miejsce montażu musi być zabezpieczone przed zalaniem.
- Ustawienie pozwalające uzyskać dobrą widoczność z każdej strony, dostęp do zaworu napełniania gazem oraz bezpiecznego odcięcia i spustu wody, jak również niezasłaniające tabliczki znamionowej.
- Należy zapewnić odpływ opróżnionej wody oraz, jeśli to potrzebne, należy przewidzieć domieszanie zimnej wody.
- Po zakończeniu montażu należy bezwzględnie przeprowadzić próbę szczelności oraz kontrolę działania.

Przestrzegać także wskazań dotyczących bezpieczeństwa podanych na s. 4 – 13

Użytkowanie zgodne z przeznaczeniem:

Membranowe naczynia wzbiorcze Reflex można stosować w systemach wody pitnej i wody niepitnej, systemach gaśniczych i ogrzewania podłogowego, do wyrównywania objętości, tłumienia uderzeń ciśnienia, magazynowania wody lub jako naczynia sterujące. Nie przewidziano nadkładu korozyjnego. W przypadku zastosowania Reflex w systemach wody pitnej i niepitnej nie jest spodziewana korozja zbiornika, ponieważ albo stosowana jest pełna membrana, albo zbiornik jest od wewnątrz powlekany. Jeśli używany jest glikol, należy stosować zbiorniki z pełną membraną.

Stężenie glikolu w wodzie może wynosić od 25% do 50%. Podczas dozowania substancji dodatkowych należy mieć na uwadze dane producenta dot. dopuszczalnego stężenia oraz, w szczególności, dot. korozji. Urządzenie Reflex nie jest przeznaczone do stosowania z olejami oraz płynami z grupy 1 wymienionymi w dyrektywie 2014/68/UE (np. substancjami toksycznymi). W przypadku innych, niewymienionych rodzajów czynników prosimy o kontakt. Należy zminimalizować wnikanie do układu tlenu zawartego

w powietrzu. Użytkowanie niezgodne z instrukcją jest niedopuszczalne oraz skutkuje utratą wszystkich roszczeń z tytułu gwarancji i rękojmi. Do użytkowania niezgodnego z przeznaczeniem zalicza się zwłaszcza:

- użytkowanie niestacjonarne,
- montaż na zewnątrz,
- użytkowanie w połączeniu z olejami,
- użytkowanie w połączeniu z mediami palnymi,
- użytkowanie z substancjami piędącymi,
- użytkowanie w połączeniu z wodą destylowaną,
- użytkowanie w połączeniu z mediami płynnymi z grupy 1 wymienionymi w dyrektywie 2014/68/UE.

Zmęczenie materiału w urządzeniach ciśnieniowych wg EN 13831 (oraz CS-004 i CS-005) nie jest uwzględnione ze względu na warunki eksploatacji (EN 13831 punkt 6.1.8). Ze względu na identyczne warunki eksploatacji stwierdzenie to może być zastosowane także do urządzeń ciśnieniowych wg AD 2000. Analiza zmian obciążenia ponad AD2000 S1 rozdz. 1.4 ($\Delta P_{max} = 10\% \cdot N \leq 1000$) nie jest przeprowadzana.

Opowiedzialność:

Producent nie udziela gwarancji ani rękojmi w przypadku:

- nieprzestrzegania instrukcji obsługi,
- nieoprawnego montażu lub obsługi,
- montażu i eksploatacji wadliwego produktu,
- wprowadzenia na własną rękę zmian w produkcie.

Konserwacja:

Użytkownik musi przeprowadzać konserwację instalacji co najmniej raz do roku. Obejmuje ona kontrolę jakości wody, ogledziny zewnętrzne, kontrolę membrany oraz kontrolę ciśnienia początkowego. Należy przy tym uwzględnić krajowe zarządzenia, przepisy i normy!

Kontrola:

Urządzenia ciśnieniowe podlegają obowiązkowym kontrolom. Terminy kontroli są ustalone indywidualnie przez użytkownika w oparciu o przepisy krajowe oraz na podstawie oceny bezpieczeństwa technicznego i rzeczywistych warunków eksploatacji.

Utylizacja:

Przestrzegać miejscowych przepisów dotyczących zagospodarowania odpadów. Produkt nie może być utylizowany wraz z odpadami komunalnymi; podczas utylizacji kierować się odpowiednimi regulacjami.

Obowiązujące normy:

- VDI 2035 – Zapobieganie szkodom w instalacjach grzewczych, w których nośnikiem ciepła jest woda
- DIN EN 1717 – ochrona przed wtórnym zanieczyszczeniem wody w instalacjach wodociagowych
- Instalacje ogrzewcze w budynkach PN EN 12828
- BetrSichV (obowiązujące w Niemczech rozporządzenie dotyczące bezpieczeństwa przemysłowego – informacje na ten temat są dostępne na naszej stronie internetowej)

Zastosowane dyrektywy:

- Dyrektywa urządzeń ciśnieniowych 2014/68/UE
- Wybrana specyfikacja techniczna patrz tabliczka znamionowa.



Указания по технике безопасности

Мембранные расширительные резервуары Reflex являются напорными устройствами (Директива по оборудованию, работающему под давлением, 2014/68/ЕС). Мембрана делит резервуар на водяное и газовое пространство с воздушной подушкой.

Важность настоящего документа:

Перед монтажом, вводом напорного устройства в эксплуатацию, его эксплуатацией или техническим обслуживанием внимательно прочитайте инструкцию и следуйте указаниям, содержащимся в ней! Всегда передавайте инструкцию следующему владельцу (эксплуатанту) установки и храните ее в доступном для дальнейшего пользования месте!

Указания:

К монтажу, вводу в эксплуатацию и техническому обслуживанию расширительных резервуаров допускается только компетентный и квалифицированный технический персонал.

Предупредительные указания:

Обязательно обращайтесь внимание на предупредительные указания в данной инструкции и следуйте им.

Обозначение важных предупредительных указаний:



Предупреждение. Опасные ситуации, которые могут привести к тяжелым травмам и/или летальному исходу.



Осторожно. Опасные ситуации, которые могут привести к травмам или ущербу для здоровья.



Внимание. Опасные ситуации, которые могут привести к имущественному ущербу или неполадкам установки.



Указание. Дополнительные указания или информация.

Общие указания по технике безопасности:

- В приоритетном порядке соблюдайте национальные стандарты и предписания по эксплуатации напорных устройств и по предотвращению несчастных случаев на производстве.
- Опасность ожога вследствие контакта с горячими поверхностями, горячей водой или горячим паром. Перед выполнением работ на оборудовании необходимо сбросить давление в установке и дать ей остыть. Перед началом работ убедитесь, что в напорном устройстве отсутствует давление.
- Запрещается превышать макс. допустимое рабочее давление (PS) и допускать падение ниже мин. допустимого рабочего давления (PS). При хранении и/или транспортировке давление на входе не должно превышать 4 бар. Необходимо соблюдать мин./макс. допустимую рабочую температуру (TS).
- Давление срабатывания предохранительного клапана (Psv) со стороны системы должно быть \leq допустимого рабочего давления (PSmax) напорного устройства.
- При замене деталей используйте только оригинальные запасные части производителя.

Указания по технике безопасности для монтажа и установки напорного устройства:

- Для транспортировки и установки напорного устройства нельзя задействовать некомпетентный персонал.
- Для установки резервуара используйте точки подвеса, если они были установлены на заводе.
- Необходимо обеспечить достаточную устойчивость и способность грунтовой поверхности выдерживать нагрузку с учетом максимального заполнения резервуара.
- При выполнении расчетов не учтены поперечные и продольные инерционные силы.
- Трубопроводы необходимо подключать без силового воздействия и безмоментно, необходимо обеспечить их виброустойчивость при прокладке. При возникновении вопросов обращайтесь в компанию Reflex, After Sales & Service (отдел послепродажного обслуживания).
- Место установки должно представлять собой закрытое, сухое, непромерзающее помещение.
- Место установки должно быть защищено от затопления.
- Установка должна осуществляться с возможностью всестороннего обзора, доступом к воздушному клапану для выставления давления в воздушной камере, к запорной арматуре и крану для слива, а также должна быть видна заводская табличка.

- Для сливаемой воды необходимо предусмотреть сток и возможность подшвыривания при необходимости холодной воды.
- По окончании монтажа обязательно проверьте герметичность и исправность работы напорного устройства.

Дополнительно соблюдайте указания по технике безопасности, приведенные на стр. 4 – 13

Применение по назначению:

Мембранные расширительные резервуары предназначены для использования в системах с питьевой и непитьевой водой, системах пожаротушения и системах напольного отопления для компенсации объема, сглаживания скачков давления, аккумуляирования воды или в качестве управляющих резервуаров. Припуск на износ (припуск на коррозию) не предусмотрен. При использовании Reflex в системах с питьевой и непитьевой водой сосуд не корродирует, так как либо используется цельная мембрана, либо резервуары имеют покрытие изнутри. При использовании гликоля рекомендуется применять резервуары с цельной мембраной. Содержание гликоля в воде должно составлять от 25 до 50 %. При использовании добавок следует учитывать информацию производителей о допустимых дозировках, в частности, с точки зрения коррозии. Сосуд Reflex непригоден для масла и недопустим для рабочих сред из группы 1 согласно директиве 2014/68/ЕС (например, токсичные среды). Другие среды, в отличие от указанных, — по запросу. Доступ кислорода воздуха во всю систему необходимо надежно свести к минимуму. Нарушение этого требования, а также любое иное использование считается ненадлежащим применением и приводит к утере гарантии и ответственности. Ненадлежащим применением, в частности, считается следующее:

- Мобильное использование.
- Эксплуатация на открытом воздухе.
- Эксплуатация с маслами.
- Эксплуатация с воспламеняющимися средами.
- Эксплуатация с пенообразующими веществами.
- Эксплуатация с дистиллированной водой.
- Эксплуатация со средами группы 1 согласно директиве 2014/68/ЕС.

Усталость материала для напорных устройств согласно EN 13831 (а также CS-004 и CS-005) в зависимости от условий эксплуатации не указана (EN 13831, п. 6.1.8). Из-за одинаковых условий эксплуатации это положение можно применить для напорных устройств согласно AD 2000. Изменение нагрузки по AD2000 S1, разд. 1.4 ($\Delta P_{max} = 10 \%$ и $N \leq 1000$) не рассматривается.

Ответственность:

- Гарантия или ответственность теряют силу в следующих случаях:
- Несоблюдение указаний в инструкции.
- Неправильная установка и/или эксплуатация.
- Установка и/или эксплуатация дефектного изделия.
- Самовольная модификация изделия.

Техническое обслуживание:

Техническое обслуживание установки должно осуществляться не реже одного раза в год. Оно включает в себя проверку качества воды, внешнюю проверку, проверку мембраны и проверку исходного давления. Необходимо соблюдать действующие национальные предписания, законы и нормы!

Проверка:

Напорные устройства подлежат проверке. Сроки проверки эксплуатант определяет индивидуально на основе национальных предписаний, оценки техники безопасности, а также с учетом реальных условий эксплуатации.

Утилизация:

Соблюдайте местные нормативы по переработке и утилизации отходов. Изделие не должно выбрасываться вместе с обычным бытовым мусором, его необходимо утилизировать надлежащим образом.

Стандарты, которые необходимо принимать во внимание:

- VDI 2035 — Предотвращение ущерба в отопительных установках с горячей водой
- DIN EN 1717 — предписание, касающееся подготовки питьевой воды
- Системы отопления в зданиях — DIN EN 12828
- Положение о безопасности на производстве (информацию для Германии см. на нашем сайте)

Применимая директива:

- Директива по напорным устройствам — 2014/68/ЕС

Выбранные технические характеристики: см. заводскую табличку.





Bezpečnostní pokyny

Tlakové membránové expanzní nádoby Reflex jsou tlaková zařízení (směrnice o tlakových zařízeních 2014/68/EU). Membrána dělí nádobu na vodní prostor a na prostor s plynem s určitým tlakem.

Důležitost podkladů:

Před montáží, uvedením zařízení do provozu, jeho použitím nebo údržbou si pečlivě přečtěte návod a řiďte se pokyny! Návod vždy předejte aktuálnímu provozovateli zařízení a uložte jej pro pozdější použití!

Pokyny:

Montáž, uvedení zařízení do provozu a údržbu musí vykonávat výhradně odborní kvalifikovaný personál.

Varovná upozornění:

Bezpodmínečně dbejte na varovná upozornění uvedená v návodu a řiďte se jimi. Označování důležitých varovných upozornění:



Varování. Nebezpečí, která by mohla mít za následek těžká zranění nebo smrt.



Upozornění. Nebezpečí, která by mohla vést ke zranění nebo poškození zdraví.



Pozor. Nebezpečí, která by mohla vést k věcným škodám na zařízení nebo k poruchám funkce.



Informace. Doplňující pokyny nebo informace.

Všeobecné bezpečnostní pokyny:

- Přednostně dodržujte národní normy a předpisy týkající se provozu tlakových zařízení a protiuřazové prevence.
- Nebezpečí popálení o horké povrchy, horkou vodu nebo horkými výpary. Před zahájením prací na zařízení odpojte tlak zařízení a nechte ho vychladnout. Tlakové zařízení musí být před zahájením prací zcela zbaveno tlaku.
- Nesmí dojít k poklesu ani k překročení přípustného min. a max. provozního tlaku (PS). Vstupní tlak při skladování a /nebo přepravě nesmí překročit 4 bary. Je třeba dodržet min./max. přípustnou provozní teplotu (TS).
- Reakční tlak systémového pojistného ventilu (Psv) musí být \leq přípustnému provoznímu tlaku (PSmax) tlakového zařízení.
- Při výměně dílů používejte výlučně originální náhradní díly výrobce.

Bezpečnostní pokyny pro montáž a ustavení:

- Při přepravě a ustavování tlakového zařízení nevyvíjejte na zařízení nadměrnou sílu.
- Při ustavování použijte závesná oka, jsou-li na přístroji k dispozici.
- Podklad musí vykazovat dostatečnou stabilitu a únosnost pro maximální naplnění nádoby.
- Při dimenzování zařízení nejsou zohledněny síly příčného a podélného zrychlení.
- Potrubí je třeba připojit a uložit tak, aby na ně nepůsobily síly a momenty a nedocházelo k šíření vibrací. V případě dotazů kontaktujte oddělení Reflex After Sales & Service.
- Místem instalace musí být uzavřený a suchý prostor bez mrazu, který je chráněný před možným zaplavením vodou.
- Instalaci proveďte tak, aby byla možná kontrola ze všech stran, aby byl přístupný plnicí ventil plynu a uzavírací armatura se zajištěním a vypouštěním na straně vody a typový štítek byl čitelný.
- Pro odváděnou vodu je nutno zajistit odtok, případně je třeba přimíchat studenou vodu.
- Po ukončení montáže je nezbytné provést zkoušku těsnosti a funkční kontrolu.

Respektujte také bezpečnostní pokyny na str. 4 – 13.

Použití v souladu s určeným účelem:

Tlakové membránové expanzní nádoby Reflex se používají v systémech s pitnou a užitkovou vodou, hasicích systémech a podlahových topeních k vyrovnání objemu, tlumení tlakových rázů, akumulaci vody nebo jako řídicí nádoby. Přídavek na opotřebení (přídavek na korozi) nebyl plánován. Při použití nádob Reflex v systémech s pitnou a užitkovou vodou nelze očekávat korozi nádoby, protože je buď zabudována plná membrána, nebo je vnitřek nádoby chráněn povrchovou úpravou. Při použití glykolu doporučujeme instalovat nádoby s plnou membránou. Podíl glykolu ve vodě se smí pohybovat mezi 25 % a 50 %. Při dávkování přísad je nutné dodržovat údaje výrobce týkající se přípustných dávkovacích množství, zejména pokud jde o korozi. Přístroj Reflex není vhodný pro olej a pro média skupiny kapalin 1 podle směrnice 2014/68/EU (např. toxická média). Jiná nez uvedená média na vyžádání.

Přístup vzdušného kyslíku do celého systému musí být spolehlivě minimalizován. Jednáni v rozporu s tímto nařízením a jakékoli jiné použití je pokládáno za použití v rozporu s určeným účelem a vede k zániku záruky a odpovědnosti za produkt.

Za použití v rozporu s určeným účelem je pokládáno zejména:

- mobilní použití.
- venkovní použití.
- použití s oleji.
- použití s hořlavými médii.
- používání s pěnotvornými látkami.
- použití s destilovanou vodou.
- použití s médii skupiny kapalin 1 podle směrnice 2014/68/EU. K únavě materiálu tlakových zařízení vyráběných podle normy EN 13831 (jakož i CS-004 a CS-005) při daných provozních podmínkách nedochází (EN 13831 bod 6.1.8). Budou-li dodrženy stejné provozní podmínky, platí tato skutečnost rovněž pro tlaková zařízení vyráběná podle standardu AD 2000. Nejsou sledovány změny zařízení nad rámec specifikace AD2000 S1 odstavec 1.4 ($\Delta P_{max} = 10 \%$ a $N \leq 1000$).

Opovědnost za produkt:

- Záruka ani odpovědnost za produkt nelze uplatnit při:
 - nedodržení návodu.
 - chybné montáži a /nebo provozu.
 - montáži nebo provozu vadného produktu.
 - svévolné modifikaci produktu.

Údržba:

Provozovatel musí provést pravidelnou údržbu zařízení alespoň 1× ročně. Údržba zahrnuje kontrolu kvality vody, vnější prohlídku, kontrolu membrány a kontrolu předtlaku. Dodržujte platné národní předpisy, zákony a normy!

Kontrola:

Tlaková zařízení podléhají pravidelným kontrolám. Lhůty kontrol definuje provozovatel individuálně na základě národních předpisů, bezpečnostně technického hodnocení a s ohledem na reálné provozní podmínky.

Likvidace:

Dodržujte místní předpisy pro zhodnocení příp. likvidaci odpadů. Produkt se nesmí odhazovat do běžného komunálního odpadu, ale musí být odstraněn odborně.

Normy, které musí být dodrženy:

- VDI 2035 – Zamezení škod na teplovodních topných systémech
- DIN EN 1717 – Nařízení o pitné vodě
- Topné systémy v budovách DIN EN 12828
- Nařízení o provozní bezpečnosti (pro Německo – příslušné informace jsou k dispozici na naší domovské stránce)

Aplikované směrnice:

- Směrnice pro tlaková zařízení 2014/68/EU
- Zvolenou technickou specifikaci najdete na typovém štítku.



Güvenlik uyarıları

Refix membranlı genişleme hazneleri basınçlı ekipmanlardır (2014/68/AB sayılı Basınçlı Ekipmanlar Yönetmeliği). Membran, bir basınç katmanını ile hazneyi su ve gaz bölmelerine ayırır.

Dokümanın önemi:

Montaj, işletime alma, işletim veya bakım öncesinde kilavuzu dikkatle okuyun ve talimatlara uyun! Kilavuz, her zaman güncel tesisat işletme-cisine verilmesi ve daha sonra başvurmak üzere saklanmalıdır!

Uyarılar:

Tankların montaj, işletime alınması ve bakımı, sadece bu konularda eğitilmiş kalifiye uzman personel tarafından yapılabilir.

İkaz bilgileri:

Kilavuzdaki ikaz bilgilerini mutlak şekilde dikkate alın ve bunlara uyun. Önemli ikaz bilgilerinin işaretlenmesi.



Uyarı. Ağır ve/veya ölümcül yaralanmalara yol açabilecek tehlikeler.



Dikkat. Yaralanmalara veya sağlık sorunlarına yol açabilecek tehlikeler.



Dikkat. Sistemde veya tesisatta maddi hasarlara veya çalışma bozukluklarına yol açabilecek tehlikeler.



Uyarı. Tamamlayıcı uyarılar veya bilgiler.

Genel güvenlik uyarıları:

- Basınçlı ekipmanların işletimi ve de kazaların önlenmesi ile ilgili ulusal standartlar ve yönetmelikler öncelikli olarak dikkate alınmalıdır.
- Sıcak yüzeyler, sıcak su veya sıcak buhar nedeniyle yanma tehlikesi vardır. Sistem ve tesisat üzerindeki çalışmalara başlamadan önce sistemi ve tesisatı basınçsız duruma getirin ve soğumaya bırakın. Çalışmalara başlamadan önce basınçlı ekipmanın basınçsız olduğundan emin olun.
- Müsaade edilen min./maks. işletim basıncı (PS) sınırlarının altına düşülmesine/aşılmasına müsaade edilmez. Depolama ve/veya taşıma sırasında ön basınç 4 bar seviyesini aşmamalıdır. Müsaade edilen min./maks. çalışma sıcaklığına (TS) uyulmalıdır.
- Sistem tarafından emniyet ventilinin (Psv) devreye girme basıncı, basınçlı ekipmanın müsaade edilen işletim basıncına (PSmax) eşit veya bu işletim basıncından daha düşük olmalıdır.
- Parça değişiminde, sadece üretici firmanın orijinal yedek parçaları kullanılmalıdır.

Montaj ve kurulum ile ilgili güvenlik uyarıları:

- Basınçlı ekipmanın taşınması ve kurulumu sırasında müsaade edilme-yen kuvvetler uygulanmamalıdır.
- Kurulum için kurulum yerinde mevcut olması halinde askı noktalarını kullanın.
- Tankın maksimum doluluk halindeki ağırlığını dikkate alarak kurulum yerindeki zeminin yeterli derecede sağlam ve yeterli taşıma kapasitesine sahip olmasına dikkat edin.
- Tasarım aşamasında enine veya boylamasına ivme kuvvetleri dikkate alınmıştır.
- Boru hatları kuvvet ve moment uygulamadan bağlanmalı ve titreşime maruz kalmayacak şekilde döşenmelidir. Sorularınız olması halinde Reflex After Sales & Service departmanına başvurun.
- Montaj yeri kapalı, kuru ve donma meydana gelmeyecek alan olmalıdır.
- Montaj yeri olası taşmaya karşı korunmuş olmalıdır.
- Kurulum, cihazın dört bir yanı görülebilecek, gaz doldurma valfine, su kapama ve boşaltma donanımına erişilebilecek ve tank etiketi görünür olacak şekilde yapılmalıdır.
- Boşaltma suyu için bir gider hazır bulundurulmalıdır; gerektiğinde soğuk su karıştırma ünitesi öngörülmüştür.
- Montaj çalışmaları tamamlandıktan sonra, mutlak şekilde sızdırmazlık kontrolü ve de çalışma kontrolü yapılmalıdır.

Ayrıca 4. – 13. sayfalarda sunulan güvenlik uyarılarını da dikkate alın.

Talimatlara uygun kullanım:

Refix membranlı genişleme hazneleri, kullanım suyu içeren ve kullanım suyu içermeyen sistemlerde, yangın söndürme sistemlerinde, hacim dengelenmesi için yerden ısıtma sistemlerinde, ani basınç yükselmelerini hafifletmek amacıyla, suyun depolanması için veya kumanda haznesi olarak kullanılmalıdır. Aşınma ve yıpranma payı (korozyon payı) öngörülmüştür. Refix haznelerinin kullanım suyu içeren ve kullanım suyu içermeyen sistemlerde kullanılması durumunda, tam membran kullanıldığından veya haznelerin iç kısmında kaplama olduğundan dolayı normal şartlarda korozyon oluşması beklenmez. Glikol kullanımında tam membranlı haznelerin kullanılmasını öneriyoruz. Sudaki glikol oranı %25 ile %50 arasında olabilir. Katkı maddeleri ekleneceği zaman, üretici firmanın müsaade edilen dozaj miktarları ve de özellikle korozyon ile ilgili bilgileri ve uyarıları dikkate alınmalıdır.

Reflex, yağlar için uygun değildir ve 2014/68/AT sayılı yönetmelik uyarınca Akışkan Grubu 1 ile sınıflandırılmış akışkanlar (örneğin zehirli akışkanlar) için kullanılması yasaktır. Belirtilen akışkanlardan başka akışkanlar için danışılmalıdır. Sistem tamamına hava oksijeni girişi, güvenilir ve kesin bir şekilde en aza indirgenmelidir. Her türlü aykırı hareket ve farklı kullanım şekli, talimatlara uygun olmayan kullanım olarak kabul edilir ve üretici firmanın sunduğu her türlü garanti hizmetinin ve sorumluluğunun geçerliliğini kaybetmesine yol açar.

Talimatlara uygun olmayan kullanım şekli:

- Mobil kullanım.
- Açık alanlarda kullanım.
- Yağlar ile kullanım.
- Yanıcı akışkanlar ile kullanım.
- Köpük oluşturan maddeler ile kullanım.
- Destile su ile kullanım.
- 2014/68/AT sayılı yönetmelik uyarınca Akışkan Grubu 1 ile sınıflandırılmış akışkanlar ile kullanım

EN 13831 standardı (ve de CS-004 ve CS-005) uyarınca malzeme yıpranmaları, işletim koşulları nedeniyle söz konusu değildir (EN 13831 Madde 6.1.8). Aynı işletim koşulları nedeniyle bu durum AD 2000 uyarınca basınçlı ekipmanlar için de geçerlidir. AD2000 S1 Bölüm 1.4 (ΔPmax = 10 % ve N ≤ 1000) üzerinden yük değişimi söz konusu değildir.

Sorumluluk:

- Üretici, aşağıda belirtilen durumlarda garanti hizmeti sunmaz veya sorumluluk üstlenmez:
- Kilavuzun dikkate alınmaması.
- Hatallı montaj ve/veya işletim.
- Hatallı bir ürünün monte edilmesi ve/veya işletimi.
- Üründe müşteri kendi inisiyatifi ile keyfi değişikliklerin yapılması.

Bakım:

- İşletmeci, tesisin bakımını yılda en az bir defa olmak üzere yapmalıdır. Bakım faaliyeti, su kalitesinin kontrol edilmesini, dış kısmın kontrol edilmesini, membranın kontrol edilmesini ve ön basınç kontrolünü kapsamaktadır. Bu faaliyetlerde geçerli ulusal yönetmelikler, yasalar ve standartlar dikkate alınmalıdır!

Kontrol:

Basınçlı ekipmanlar zorunlu teste tabidir. Operatör, test aralıklarını ulusal yönetmeliklere ve güvenlikle ilgili bir değerlendirilmeye dayanarak ve gerçek çalışma koşulları göz önünde bulundurulurak ayrı ayrı tanımlar.

İmha edilmesi:

Atıkların geri dönüştürülmesi veya imha edilmesi ile ilgili yerel yönetmelikleri dikkate alın. Ürünün normal evsel atıklar ile birlikte imha edilmesi yasak olup, ürün usulüne uygun şekilde imha edilmelidir.

Dikkate alınması gereken standartlar:

- VDI 2035 - Kullanma suyu ısıtma tesisatlarında hasarın önlenmesi
- DIN EN 1717 - İçme Suyu Düzenlemesi
- DIN EN 12828 - Isıtma sistemleri - Binalarda
- Kullanım Güvenliği Tüzüğü (Almanya için - Bu konuya ilişkin bilgiler Web sayfamızdan edinebilirsiniz)

Uygulanan yönetmelikler:

- 2014/68/AT sayılı Basınçlı Ekipmanlar Yönetmeliği
- Tercih edilen teknik özellikler için bkz. tip levhası.



Instrucciones de seguridad

Los recipientes de expansión de presión de membrana Reflex son dispositivos de presión (Directiva para dispositivos de presión 2014/68/EU). El recipiente está dividido por una membrana en un espacio de agua y un espacio de gas con bolsa de presión.

Importancia de la documentación:

¡Lea atentamente los manuales y respete el contenido de los mismos antes del montaje, la puesta en servicio, del uso y del mantenimiento! Entregue los manuales siempre al operador actual de la instalación y consérvelos para el uso futuro.

Instrucciones:

El montaje, la puesta en servicio y el mantenimiento de los vasos solo deben ser realizados por personal especializado formado y cualificado.

Advertencias:

Respete y siga las advertencias y las instrucciones del manual.

Identificación de instrucciones de advertencia importantes:



Advertencia. Peligros que pueden provocar lesiones graves o incluso mortales.



Precaución. Peligros que pueden provocar lesiones o riesgos para la salud.



Atención. Peligros que pueden provocar daños materiales en la instalación o fallos de funcionamiento.



Observación. Otras indicaciones o informaciones.

Instrucciones de seguridad generales:

- Se dará preferencia al cumplimiento de los reglamentos y normas nacionales de dispositivos de presión así como de protección laboral.
- Peligro de quemaduras por superficies calientes, agua caliente o vapor caliente. Antes de realizar trabajos, despresurizar la instalación y dejar enfriar. Asegurarse de que el equipo a presión no está sometido a presión antes de comenzar con los trabajos.
- Debe tenerse en cuenta la presión de servicio (PS) mínima/máxima admisible. No se debe sobrepasar la presión inicial de 4 bares en el almacenamiento y/o transporte. Se debe mantener la temperatura de servicio (TS) mín./máx. admisible.
- La presión de respuesta de la válvula de seguridad (Psv) del lado del sistema debe ser menor o igual a la presión de servicio admisible (PSmax) del equipo a presión.
- Utilice solamente repuestos originales al sustituir componentes.

Instrucciones de seguridad para el montaje y la instalación:

- No aplicar fuerzas no admisibles en el transporte y la instalación del equipo a presión.
- Para la instalación, utilizar los puntos de suspensión en caso de que se disponga de ellos en la planta.
- Comprobar la suficiente estabilidad y capacidad de carga del suelo teniendo en consideración la capacidad máxima de llenado del vaso.
- En el diseño no se tienen en cuenta las fuerzas de aceleración transversal y longitudinal.
- Las tuberías deben conectarse sin que estén sometidas a fuerzas ni a pares de torsión y deben tenerse sin que sufran vibraciones. En caso de dudas, contactar con Reflex After Sales & Service.
- El lugar de montaje debe ser un espacio cerrado, seco y libre de escarcha.
- El lugar de montaje debe estar protegido contra inundaciones.
- Debe instalarse de manera que se pueda inspeccionar desde todos los lados, que la válvula de llenado de gas así como el cierre y el vaciado asegurado del lado del agua sean accesibles y la placa de características permanezca visible.
- Se debe suministrar una salida para el agua de descarga y, en caso necesario, se debe contar con una mezcla de agua fría.
- Tras de terminar el montaje siempre se realizará una prueba de estanqueidad y una prueba funcional.

Tener en cuenta las instrucciones de seguridad adicionales en las páginas 4 – 13

Uso conforme a lo previsto:

Los recipientes de expansión de presión de membrana Reflex se utilizan en sistemas de agua potable y no potable, sistemas de extinción de incendios y sistemas de calefacción por suelo radiante para compensar el volumen, amortiguar la sobrepresión, o para almacenar agua como recipiente de control. No se estipula ningún margen de desgaste (margen de corrosión). En el caso de utilizar Reflex en sistemas con agua potable y no potable, no cabe esperar corrosión en el recipiente, ya que se utiliza una membrana completa o los recipientes se revisten desde el interior. En el caso de utilizar glicol, se recomienda el uso de recipientes con membrana completa. La proporción de glicol en el agua debe situarse entre el 25 % y el 50 %. En la dosificación de aditivos, hay que tener en cuenta las indicaciones del fabricante en cuanto a las cantidades de dosificación, sobre todo en lo que respecta a la corrosión. Reflex no es apto para aceites y fluidos del grupo de fluidos 1 según la normativa 2014/68/EU (p. ej., productos venenosos). A excepción de los fluidos especificados bajo petición. Hay que reducir la entrada de oxígeno atmosférico en todo el sistema de forma fiable. La contravención de estas indicaciones o el uso de otro tipo se considera uso no conforme a lo previsto y conlleva la pérdida de todo tipo de garantía y responsabilidad.

Se considera uso no conforme a lo previsto especialmente:

- el uso portátil.
- el uso en exteriores.
- el uso con aceites.
- el uso con medios inflamables.
- el uso con sustancias formadoras de espuma.
- el uso con agua destilada.
- el uso con productos del grupo de fluidos 1 de acuerdo con la normativa 2014/68/EU.

No se cumplen las fatigas de materiales para equipos a presión según la directiva EN 13831 (así como CS-004 y CS-005) a causa de las condiciones de funcionamiento (EN 13831 punto 6.1.8). Debido a las idénticas condiciones de funcionamiento, esta declaración también es válida para los equipos de presión según AD 2000. No se realiza un análisis de cambio de carga más allá de AD2000 p.1 sección 1.4 ($\Delta P_{max} = 10 \% \text{ y } N \leq 1000$).

Responsabilidad:

- Se pierde la garantía y la responsabilidad por:
- Incumplimiento del manual.
 - Montaje y/o manejo incorrecto.
 - Montaje y/o manejo de un producto defectuoso.
 - Modificaciones independientes del producto.

Mantenimiento:

Se debe realizar el mantenimiento de la instalación al menos una vez al año. Dicho mantenimiento incluye una comprobación de la calidad del agua, un examen exterior, una comprobación de la membrana y una comprobación de la presión previa. También hay que tener en cuenta las disposiciones, leyes y normas nacionales respectivas aplicables.

Comprobación:

Los dispositivos de presión deben ser comprobados. El operador define los intervalos de comprobación individualmente basándose en las normativas nacionales, las valoraciones técnicas y de seguridad y las condiciones de funcionamiento reales.

Eliminación de residuos:

Hay que observar las normas locales de tratamiento y eliminación de residuos. El producto no se debe desecher con la basura doméstica, sino que debe desecharse adecuadamente.

Normas a tener en consideración:

- VDI 2035 - Prevención de daños en instalaciones de calefacción de agua caliente
- DIN EN 1717 – Normativa aplicable al agua potable
- Sistemas de calefacción en edificios DIN EN 12828
- Reglamento de seguridad durante el funcionamiento (para Alemania; puede encontrar información al respecto en nuestra página web)

Directivas aplicadas:

- Directiva de equipos a presión 2014/68/EU
- Para la especificación técnica elegida, ver placa de características.



Instruções de segurança

Os depósitos de expansão sob pressão de membrana Reflex são equipamentos sob pressão (diretiva relativa a equipamentos sob pressão 2014/68/UE). Uma membrana divide o depósito em uma câmara de água e uma câmara de gás com uma almofada de ar.

Importância da documentação:

Ler atentamente o manual antes da montagem, da colocação em funcionamento, da utilização ou da manutenção e seguir as instruções! Passar sempre o manual para o atual operador do sistema e conservar para uso posterior!

Indicações:

Instalação, colocação em funcionamento e manutenção das embarcações apenas por pessoal competente e qualificado.

Indicações de aviso:

Respeitar e seguir impreterivelmente as indicações de aviso. Identificação de indicações de aviso importantes:



Aviso. Perigos que podem ter como consequência ferimentos graves e/ou mortais.



Cuidado. Perigos que podem conduzir a ferimentos ou riscos para a saúde.



Atenção. Perigos que podem conduzir a danos materiais no sistema ou a anomalias no funcionamento.



Nota. Indicações ou informações complementares.

Instruções de segurança gerais:

- Seguir principalmente as normas e regulamentos nacionais relativos à operação de equipamento sob pressão, assim como relativos à prevenção de acidentes.
- Perigo de queimaduras devido a superfícies quentes, água quente ou vapor quente. Antes de trabalhar no sistema, despressurizar e deixar arrefecer. Garantir que o equipamento sob pressão se encontra despressurizado antes do início dos trabalhos.
- O nível da pressão de serviço não deve situar-se acima ou abaixo da pressão mín./máx. de serviço permitida (PS). A pressão de pré-carga durante o armazenamento e/ou transporte não deve exceder 4 bar. A temperatura mín./máx. de serviço permitida (TS) deve ser respeitada.
- A pressão de abertura da válvula de segurança (Psv) do lado do sistema deve ser \leq à pressão de serviço permitida (PS_{max}) do equipamento sob pressão.
- Usar exclusivamente peças de substituição originais do fabricante no caso de substituição de peças.

Instruções de segurança sobre a instalação:

- Não aplicar quaisquer forças não admissíveis durante o transporte e a instalação do equipamento sob pressão.
- Utilizar os pontos de suspensão para a instalação, caso os mesmos sejam fornecidos de fábrica.
- Assegurar estabilidade suficiente e capacidade de carga da base, tendo em conta o enchimento máximo do recipiente.
- A conceção não considera qualquer força de aceleração transversal e longitudinal.
- Os tubos devem ser conectados sem força e torque e colocados sem vibrações. Em caso de dúvidas, contacte o serviço pós-venda da Reflex.
- O local de instalação deve ser um espaço fechado, seco e sem risco de congelação.
- O local de instalação deve estar protegido contra inundações.
- Instalar num local livre de geada, de forma a possibilitar a inspeção por todos os lados, aceder à válvula de enchimento de gás e às válvulas de manutenção, assim como à placa de identificação.
- Deve ser providenciado para a água de descarga e, caso necessário, deve ser incluída uma mistura de água fria.
- Depois de se concluir a montagem, efetuar obrigatoriamente uma verificação da estanqueidade, assim como um ensaio de funcionamento.

Observe ainda as instruções de segurança nas pág. 4 – 13

Uso adequado:

Os depósitos de expansão sob pressão de membrana Reflex devem ser utilizados em sistemas com água potável e não potável, sistemas de extinção de incêndios e sistemas de aquecimento central por pavimento radiante para equiparação de volume, absorção de picos de pressão, armazenamento de água ou como recipientes de controlo. Não foi prevista uma tolerância ao desgaste (tolerância à corrosão). No caso de uso de Reflex em sistemas com água potável e não potável, não se antevê uma corrosão do recipiente, uma vez que ou é aplicada uma membrana inteira ou os depósitos são revestidos a partir do lado interior. Ao utilizar glicol, recomendamos a utilização de depósitos com uma membrana inteira. A percentagem de glicol na água deve situar-se entre 25% e 50%. Durante a dosagem de aditivos devem ser considerados os dados do fabricante no que se refere a quantidades de dosagem permitidas, em particular no que diz respeito a corrosão. O Reflex é inadequado para óleo e não é permitido para substâncias do grupo de Fluidos 1 de acordo com a diretiva 2014/68/UE (p. ex. substâncias tóxicas). Outras substâncias para além das especificadas somente mediante solicitação. A entrada de oxigénio atmosférico na totalidade do sistema deve ser sistematicamente minimizada. A violação, assim como qualquer outra utilização é considerada imprópria e leva à perda de qualquer garantia e responsabilidade.

Em particular, são consideradas utilizações inadequadas:

- o uso móvel.
- o uso no exterior.
- o uso com óleos.
- o uso com substâncias inflamáveis.
- o uso com substâncias espumosas.
- o uso com água destilada
- o uso com substância do grupo de fluidos 1 de acordo com a diretiva 2014/68/UE

O desgaste do material para equipamento sob pressão, nos termos da EN 13831 (bem como da CS-004 e CS-005) não ocorre devido às condições de funcionamento (EN 13831, item 6.1.8).

Através de condições de funcionamento idênticas, esta declaração também pode ser transferida para equipamento sob pressão de acordo com a AD 2000. Não é realizada uma análise de alteração de carga para além de AD2000 S1 secção 1.4 ($\Delta P_{max} = 10\%$ e $N \leq 1000$).

Responsabilidade:

Nenhuma responsabilidade ou direito de garantia no caso de:

- inobservância do manual.
- montagem e/ou operação incorretas.
- montagem e/ou operação de um produto anómalo.
- modificação no produto por iniciativa própria.

Manutenção:

O operador deve executar a manutenção do sistema, no mínimo, uma vez por ano. Esta abrange uma verificação da qualidade da água, uma verificação exterior, uma verificação da membrana e uma verificação da pressão prévia. Devem ser observados os respetivos regulamentos, a legislação e as normas nacionais em vigor!

Teste:

Os equipamentos sob pressão estão sujeitos a teste. O operador define os prazos de verificação individualmente com base nos regulamentos nacionais, numa avaliação de segurança, assim como tendo em consideração as condições reais de funcionamento.

Eliminação:

Ter em atenção as normas locais em matéria de reciclagem ou eliminação de resíduos. O produto não deve ser eliminado com o lixo doméstico normal, mas deve ser devidamente eliminado.

Outras normas a considerar:

- VDI 2035 - Prevenção de danos em sistemas de aquecimento de água
- DIN EN 1717 - Decreto relativo a água potável
- Sistemas de aquecimento em edifícios DIN EN 12828
- Regulamento de segurança operacional (para a Alemanha - pode consultar as respetivas informações na nossa Homepage)

Diretiva aplicada:

- Diretiva relativa a equipamentos sob pressão 2014/68/UE
- Consultar a placa de características relativamente às especificações técnicas.





Varnostni napotki

Membranske raztezne posode Reflex spadajo med tlačno opremo (Direktiva o tlačni opremi 2014/68/EU). Membrana s pomočjo tlačne blazine deli posodo na prostor za vodo in prostor za plin.

Pomembnost dokumenta:

Pred montažo, zagonom, uporabo ali vzdrževanjem skrbno preberite in upoštevajte navodila za uporabo!
Navodila vedno skrbno shranite za kasnejšo uporabo in jih v primeru prodaje predajte aktualnemu lastniku oz. obratovalcu!

Napotki:

Montažo, zagon in vzdrževanje posod sme izvajati samo pooblaščen kvalificirano oseboje.

Opozorila:

Obvezno upoštevajte vsa opozorila v navodilih za uporabo.

Oznake za pomembna opozorila:



Opozorilo. Nevarnosti, ki lahko privedejo do hudih telesnih poškodb ali smrti.



Previdno. Nevarnosti, ki lahko privedejo do telesnih poškodb ali ogrožanja zdravja.



Pozor. Nevarnosti, ki lahko privedejo do materialne škode ali obratovalnih motenj sistema.



Napotek. Dopolnilni napotki ali informacije.

Splošni varnostni napotki:

- Upoštevajte nacionalne standarde in predpise glede obratovanja tlačnih naprav ter predpise glede varstva in zdravja pri delu.
- Nevarnost opeklin zaradi vročih površin, vroče vode ali vroče pare. Pred deli na sistemu sprostite tlak v sistemu in počakajte, da se ohladi. Prepričajte se, da je tlačna naprava pred začetkom del v breztlaknem stanju.
- Obratovalni tlak ne sme biti manjši od min. in ne večji od maks. dopustnega tlaka (PS). Predtlak pri skladiščenju in/ali transportu ne sme biti višji od 4 bar. Upoštevajte min./maks. dopustno obratovalno temperaturo (TS).
- Vkloppi tlak sistemskega varnostnega ventila (Psv) mora biti \leq dopustnemu obratovalnemu tlaku (PSmax) tlačne naprave.
- V primeru zamenjave delov uporabite izključno originalne nadomestne dele proizvajalca.

Varnostni napotki za montažo in postavitev:

- Pri transportu in postavitvi pazite, da ne pride do učinkovanja nedovoljenih sil na napravo.
- V kolikor obstajajo, za postavitve uporabite tovarniško izdelana mesta za dviganje.
- Zagotovite, da bo podlaga dovolj stabilna in nosilna, in upoštevajte maks. količino polnitve posode.
- Pri dimenzioniranju prečni in vzdolžni pospeški niso bili upoštevani.
- Cevi je treba položiti in priključiti tako, da ne bo napetosti v materialu in da ne bo prihajalo do treslajev. Če imate kakršnakoli vprašanja, kontaktirajte oddelek za servise in prodajne storitve družbe Reflex.
- Mesto vgradnje mora biti zaprt in suh prostor, v katerem ne more priti do zmrzali.
- Mesto vgradnje je treba zaščititi pred poplavo.
- Posodo postavite v prostor tako, da bo mogoč ogled z vseh strani, da bodo ventili za polnjenje plina, zavoravna zapora in odprtina za odtok vode dostopni brez težav ter da bo tipka tablica vidna in berljiva.
- Za odtočno vodo pripravite odtok, po potrebi predvidite tudi mešanje s hladno vodo.
- Po koncu montaže obvezno opravite preizkus tesnosti in preizkus delovanja.

Dodatno upoštevajte še varnostne napotke na straneh 4 – 13

Namenska uporaba:

Membranske tlačne raztezne posode Reflex lahko uporabite v sistemih s pitno in nepitno vodo, gasilnih sistemih in talnem ogrevanju za izravnavo prostornine, za blaženje tlačnih udarcev, za hranjenje vode oz. kot krmilno posodo. Obrabni varnostni faktor (pribitek zaradi korozije) ni bil predviden. Pri uporabi Reflexa v sistemih s pitno in nepitno vodo ne gre pričakovati korozije posode, saj je uporabljena polna membrana ali so posode na notranji strani prevlečene. Pri uporabi glikola priporočamo uporabo posod s polno membrano.

Delež glikola v vodi sme znašati med 25 % in 50 %. Pri doziranju aditivov je treba upoštevati navodila proizvajalcev glede dovoljenih dozirnih količin, še posebej v zvezi s korozijo. Reflex ni primeren za olja in ni dovoljen za uporabo z mediji skupine fluidov 1 skladno z Direktivo 2014/68/EU (npr. strupeni mediji). Drugi mediji, razen navedenih, na zahtevo. Vdor kisika iz zraka v sistem je treba zanesljivo minimizirati oz. preprečiti. Neupoštevanje navodil ali drugačna uporaba velja za nenamensko in nepravilno ter povzroči prenehanje garancije in jamstva. Za nenamensko oz. nepravilno uporabo se štejejo:

- mobilna uporaba
- uporaba v zunanjih prostorih
- uporaba z olji
- uporaba z vnetljivimi mediji
- uporaba s penečimi se snovmi
- uporaba z destilirano vodo
- uporaba z mediji skupine fluidov 1 skladno z Direktivo 2014/68/EU.

Pri tlačnih napravah po EN 13831 (kot tudi CS-004 in CS-005) zaradi načina obratovanja ne pride do relevantne utrujenosti materialov (EN 13831 pog. 6.1.8). Zaradi enakih obratovalnih pogojev ta izjava velja tudi za tlačne naprave po AD 2000. Izračunavanje menjavanja obremenitve dodatno k AD2000 str. 1 pog. 1.4 ($\Delta P_{\text{maks}} = 10 \% \text{ in } N \leq 10000$) se ne izvaja.

Jamstvo:

- Proizvajalec ne daje garancije in jamstva v primeru:
- neupoštevanja navodil za uporabo.
 - nepravilne vgradnje in/ali uporabe.
 - vgradnje in/ali uporabe okvarjenega proizvoda.
 - nedovoljenih posegov v proizvod.

Vzdrževanje:

Obratovalec mora za vzdrževanje sistema poskrbeti najmanj enkrat letno. To obsega kontrolo kakovosti vode, vizualni pregled sistema, pregled membrane in kontrolo predtlaka. Pri tem je treba upoštevati veljavne nacionalne predpise, zakone in standarde!

Pregledi:

Tlačna oprema zahteva redne obvezne preglede. Intervale (roke) pregledov določi obratovalec, in sicer individualno upoštevaje predpise, varnostno-tehnično oceno ter realne obratovalne pogoje.

Odstranjevanje:

Upoštevajte predpise glede odstranjevanja odpadkov. Proizvoda ni dovoljeno zavreči med gospodinjske odpadke, temveč skladno s predpisi.

Uporabljeni standardi:

- VDI 2035 - Preprečevanje škode na ogrevalnih sistemih za pripravo tople vode
- DIN EN 1717 – Uredba o pitni vodi
- Ogrevalni sistemi v stavbah DIN EN 12828
- Nemška uredba o obratovalni varnosti (za Nemčijo – informacije o tem najdete na naši domači spletni strani)

Uporabljene direktive:

- Direktiva o tlačni opremi 2014/68/EU
- Za izbrane tehnične specifikacije glej tipsko tablico.



Υποδείξεις ασφάλειας

Τα δοχεία διαστολής για αντιστάθμιση της πίεσης με μεμβράνη Refix αποτελούν εξοπλισμό υπό πίεση (Οδηγία περί εξοπλισμού υπό πίεση 2014/68/ΕΕ). Μια μεμβράνη διαχωρίζει το δοχείο σε χώρο νερού και χώρο αερίου υπό πίεση.

Σπουδαιότητα του εγγράφου:

Πριν από την τοποθέτηση, τη θέση σε λειτουργία, τη χρήση ή τη συντήρηση διαβάστε προσεκτικά και ακολουθήστε τις οδηγίες χρήσης! Οι οδηγίες πρέπει να παραδίδονται στον εκάστοτε ιδιοκτήτη και να φυλάσσονται για μελλοντική χρήση!

Υποδείξεις:

Η τοποθέτηση, η θέση σε λειτουργία και η συντήρηση των δοχείων πρέπει να γίνεται μόνο από εξειδικευμένο και πιστοποιημένο προσωπικό.

Προειδοποιήσεις:

Λαμβάνετε υπόψη και τηρείτε οπωσδήποτε τις προειδοποιήσεις που περιέχονται στις οδηγίες.

Επεξήγηση σημαντικών προειδοποιήσεων:



Προειδοποίηση. Κίνδυνοι, οι οποίοι μπορεί να προκαλέσουν σοβαρό ή/και θανατηφόρο τραυματισμό.



Προσοχή. Κίνδυνοι, οι οποίοι μπορεί να προκαλέσουν τραυματισμούς ή είναι επιβλαβείς για την υγεία.



Προσοχή. Κίνδυνοι, οι οποίοι μπορεί να προκαλέσουν υλικές ζημιές στην εγκατάσταση ή δυσλειτουργίες.



Υπόδειξη. Επιπλέον σφάλδια ή πληροφορίες.

Γενικές υποδείξεις ασφαλείας:

- Ισχύουν κατά προτεραιότητα τα εθνικά πρότυπα και διατάξεις σχετικά με τη λειτουργία εξοπλισμού υπό πίεση και την πρόληψη ατυχημάτων.
- Κίνδυνοι εγκαυμάτων εξαιτίας καυτών επιφανειών, καυτού νερού ή καυτού ατμού. Πριν από τις εργασίες στην εγκατάσταση, εκτονώστε την πίεση και αφήστε την να κρυώσει. Διασφαλίστε ότι ο εξοπλισμός υπό πίεση έχει εκτονωθεί πριν την έναρξη των εργασιών.
- Δεν πρέπει να υπερβάνονται τα όρια της μέγιστης και ελάχιστης επιτρεπόμενης πίεσης λειτουργίας (PS). Η αρχική πίεση κατά την αποθήκευση ή/και μεταφορά δεν πρέπει να υπερβαίνει τα 4 bar. Πρέπει να τηρείται η ελάχιστη/μέγιστη επιτρεπόμενη θερμοκρασία (TS).
- Η πίεση ενεργοποίησης της βαλβίδας ασφαλείας (Psv) του συστήματος πρέπει να είναι \leq ως προς την επιτρεπόμενη πίεση λειτουργίας (PSmax) του εξοπλισμού υπό πίεση.
- Σε περίπτωση αντικατάστασης εξαρτημάτων χρησιμοποιείτε μόνο γνήσια ανταλλακτικά του κατασκευαστή.

Υποδείξεις ασφαλείας για τη συναρμολόγηση και την τοποθέτηση:

- Κατά τη μεταφορά και την τοποθέτηση του εξοπλισμού υπό πίεση, μην ασκείτε ακατάλληλες δυνάμεις.
- Για την τοποθέτηση χρησιμοποιήστε τα σημεία ανάρτησης, αν υπάρχουν από το εργοστάσιο.
- Προσέξτε ώστε το δάπεδο να διαθέτει επαρκή σταθερότητα και φέρουσα ικανότητα γιατί επηρεάζει τη μέγιστη πληρότητα του δοχείου.
- Κατά την κατασκευή προσέξτε τις δυνάμεις επιτάχυνσης εγκάρσια και κατά μήκος.
- Οι σωληνώσεις πρέπει να συνδεθούν χωρίς δύναμη και ροπή σύσφιξης και μακριά από δονήσεις. Για τυχόν απορίες απευθυνθείτε στο τμήμα Reflex After Sales & Service.
- Η εγκατάσταση πρέπει να πραγματοποιείται σε κλειστό, στεγνό χώρο, χωρίς παγετό και υπερβολικό αερισμό.
- Ο χώρος εγκατάστασης πρέπει να προστατεύεται από πλημμύρα.
- Να τοποθετείται με τρόπο ώστε να είναι δυνατός ο οπτικός έλεγχος από όλες τις πλευρές, να είναι προσβάσιμη η βαλβίδα αερίου και η διάταξη φραγής και εκκένωσης του δοχείου, καθώς και να παραμένει ορατή η επίστρωση.
- Για το νερό εκκένωσης πρέπει να κατασκευαστεί μια εκροή, ενώ εφόσον χρειάζεται, πρέπει να προβλεφθεί η προσθήκη κρύου νερού.
- Μετά την ολοκλήρωση της εγκατάστασης απαιτείται έλεγχος στεγανότητας καθώς και γενικός έλεγχος λειτουργίας.

Τηρείτε επιπλέον τις υποδείξεις ασφαλείας στις σελίδες 4 – 13

Προδιαγραφόμενη χρήση:

Τα δοχεία διαστολής για αντιστάθμιση της πίεσης με μεμβράνη Refix μπορούν να χρησιμοποιηθούν σε συστήματα με πόσιμο και μη πόσιμο νερό, συστήματα πυρόσβεσης και συστήματα ενδοδαπέδιας θέρμανσης για την εξασφάλιση του όγκου, την απόσβεση πλημμύρων πίεσης, την αποθήκευση νερού ή ως δοχεία ελέγχου. Δεν έχει προβλεφθεί συντελεστής φθοράς (συντελεστής διάβρωσης). Στην περίπτωση χρήσης των Refix σε συστήματα με πόσιμο και μη πόσιμο νερό, δεν αναμένεται διάβρωση του περιέκτη, καθώς είτε χρησιμοποιείται μια πλήρης μεμβράνη είτε υπάρχει εσωτερική επίστρωση στα δοχεία. Για εφαρμογή γλυκόλης, συστήνεται η χρήση δοχείων με πλήρη μεμβράνη. Η περιεκτικότητα γλυκόλης στο νερό πρέπει να κυμαίνεται μεταξύ 25% και 50%. Σε περίπτωση χρήσης προσθέτων, πρέπει να τηρούνται οι οδηγίες του κατασκευαστή σχετικά με τις επιτρεπόμενες δόσεις, ιδίως για λόγους πρόληψης της διάβρωσης.

Το σύστημα Reflex δεν είναι κατάλληλο για λάδι και για μέσα της κατηγορίας ρευστών 1 σύμφωνα με την οδηγία 2014/68/ΕΕ (π.χ. τοξικά μέσα). Άλλα μέσα, πέραν των αναφερόμενων, μπορούν να χρησιμοποιηθούν μόνο κατόπιν αιτήματος. Ελαχιστοποιήστε με αξιόπιστες μεθόδους τη διείσδυση ατμοσφαιρικού οξυγόνου σε ολόκληρο το σύστημα. Ο ασφαλισμός χειρισμός καθώς και πάσης φύσεως διαφορετική χρήση θεωρείται ως μη προδιαγραφόμενη και συνεπάγεται ακύρωση οιασδήποτε εγγύησης και ευθύνης. Ως μη προδιαγραφόμενη χρήση ισχύουν ιδίως οι ακόλουθες ενέργειες:

- η κινητή χρήση.
- η χρήση σε εξωτερικό χώρο.
- η χρήση με λάδια.
- η χρήση με εύφλεκτα υλικά.
- η χρήση με ουσίες που δημιουργούν αφρό.
- η χρήση με αποσταγμένο νερό.
- η χρήση με μέσα της κατηγορίας ρευστών 1 κατά την οδηγία 2014/68/ΕΕ

Δεν υπάρχουν εξασθενησείς υλικού σε εξοπλισμό υπό πίεση κατά EN 13831 (καθώς και CS-004 και CS-005) λόγω των συνθηκών λειτουργίας (EN 13831 σημείο 6.1.8). Λόγω των ίδιων συνθηκών λειτουργίας, τα παραπάνω ισχύουν και για εξοπλισμό υπό πίεση κατά AD 2000. Δεν πραγματοποιείται τροποποίηση στο φως από το AD2000 σελίδα 1 ενότητα 1.4 (ΔΡmax = 10 % και N ≤ 1000).

Ευθύνη:

- Ακύρωση εγγύησης ή ευθύνης εφόσον συντρέχουν οι παρακάτω συνθήκες:
- μη συμμόρφωση προς τις οδηγίες χρήσης.
- εσφαλμένη τοποθέτηση ή/και λειτουργία.
- τοποθέτηση ή/και λειτουργία ελαττωματικού προϊόντος.
- τροποποιήσεις στο προϊόν από τον πελάτη.

Συντήρηση:

Ο χειριστής πρέπει να εκτελεί εργασίες συντήρησης στην εγκατάσταση τουλάχιστον μία φορά τον χρόνο. Η διαδικασία αυτή περιλαμβάνει έλεγχο ποιότητας του νερού, εξωτερικό έλεγχο, έλεγχο της μεμβράνης και έλεγχο της προρρυθμισμένης πίεσης του δοχείου. Να τηρούνται πάντα οι εθνικές διατάξεις, οι νόμοι και τα εθνικά πρότυπα!

Έλεγχος:

Ο έλεγχος του εξοπλισμού υπό πίεση επιβάλλεται από τον νόμο. Η συχνότητα των ελέγχων καθορίζεται από τον χειριστή βάσει των εθνικών διατάξεων και της αξιολόγησης ασφαλείας, καθώς και σύμφωνα με τις πραγματικές συνθήκες λειτουργίας.

Διάθεση:

Τηρείτε τις κατά τόπους ισχύουσες διατάξεις σχετικά με την αξιοποίηση ή τη διάθεση αποβλήτων. Απαγορεύεται η απόρριψη του προϊόντος με τα κοινά οικιακά απορρίμματα. Απαιτείται η ορθή διάθεση του σύμφωνα με τους κανονισμούς.

Συνάφει πρότυπα:

- VDI 2035 - Αποφυγή ζημιών σε εγκαταστάσεις θέρμανσης / ζεστού νερού
- DIN EN 1717 - Ευρωπαϊκή οδηγία για το πόσιμο νερό
- Σύστημα θέρμανσης σε κτίρια DIN EN 12828
- Κανονισμός ασφαλείας στους χώρους εργασίας (για τη Γερμανία – μπορεί να βρεθεί σχετικές πληροφορίες στην αρχική σελίδα του ιστοτίπου μας)

Ισχύουσα οδηγία:

- Οδηγία 2014/68/ΕΕ σχετικά με εξοπλισμούς υπό πίεση
- Για την επιλεγμένη τεχνική προδιαγραφή, βλ. πινακίδα τύπου.





Instrucțiuni de siguranță

Vasele de expansiune sub presiune cu membrană Reflex sunt echipamente sub presiune (Directiva privind echipamentele sub presiune 2014/68/UE). Vasul constă într-un compartiment pentru apă și unul pentru gaz cu tampon de presiune, separate prin intermediul unei membrane.

Importanța documentului:

Înainte de montare, punerea în funcțiune, exploatare sau efectuarea lucrărilor de întreținere, citiți cu atenție instrucțiunile și respectați-le! Înmânăți întotdeauna instrucțiunile administratorului actual al instalației și păstrați-le pentru utilizare ulterioară!

Indicații:

Montarea, punerea în funcțiune și întreținerea vaselor trebuie efectuate doar de personal de specialitate competent și calificat.

Indicații de avertizare:

Este obligatoriu să respectați indicațiile de avertizare din instrucțiuni. Marcajul indicațiilor de avertizare importante:



Avertisment. Pericole care pot duce la accidentări grave și/sau fatale.



Precauție. Pericole care pot duce la accidentări sau periclitarea sănătății.



Atenție. Pericole care pot duce la pagube materiale la nivelul instalației sau la funcționări defectuoase.



Indicație. Indicații sau informații suplimentare.

Instrucțiuni de siguranță generale:

- Prevalează normele și prevederile naționale de exploatare a echipamentelor sub presiune, precum și cele de prevenire a accidentelor.
- Pericol de ardere din cauza suprafețelor fierbinți, a apei fierbinți sau a aburilor fierbinți.
- Înainte de efectuarea lucrărilor la nivelul instalației, depresiurati instalația și lăsați-o să se răcească. Asigurați-vă că echipamentul sub presiune este depresiurat înaintea începerii lucrărilor.
- Nu trebuie să se scadă sub presiunea de funcționare (PS) minimă admisă, resp. nu trebuie depășită presiunea de funcționare maximă admisă. La depozitare și/sau în timpul transportului, presiunea primară nu trebuie să depășească 4 bari. Trebuie respectată temperatura de lucru (TS) minimă / maximă admisă.
- Presiunea de declanșare a supapei de siguranță (Psv) de pe partea sistemului trebuie să fie ≤ presiunea de funcționare admisă (PSmax) a echipamentului sub presiune.
- La înlocuirea pieselor, utilizați exclusiv piesele de schimb originale ale producătorului.

Instrucțiuni de siguranță pentru montare și instalare:

- La transportarea și instalarea echipamentului sub presiune, nu aplicați forțe neadmisă.
- Pentru instalare, utilizați punctele de suspendare, în cazul în care sunt disponibile din fabrică.
- Aveți grijă ca suportul să fie suficient de stabil și să aibă o capacitate portantă suficientă, luând în considerare capacitatea maximă de umplere a vasului.
- În timpul montării, nu sunt luate în considerare forțele de accelerație transversală și longitudinală.
- Conductele trebuie racordate fără forță și fără cuplu și dispuse astfel încât să nu existe oscilații. În cazul în care aveți întrebări, contactați Reflex After Sales & Service.
- Montajul trebuie efectuat într-un spațiu închis, uscat și ferit de îngheț.
- Locul în care se efectuează montajul trebuie protejat împotriva inundațiilor.
- Echipamentul trebuie instalat astfel încât inspectarea acestuia să fie posibilă din toate părțile, supapa de umplere cu gaz și elementul de blocare, respectiv cel de golire de la nivelul compartimentului pentru apă să fie accesibile, iar plăcuța cu caracteristici să fie în permanență lizibilă.
- Este necesară furnizarea unei guri de scurgere pentru apa de evacuare; dacă este cazul, asigurați un adaos de apă rece.
- După finalizarea lucrărilor de montaj, trebuie să efectuați neapărat o verificare a etanșeității, precum și o verificare a funcționalității.

De asemenea, respectați instrucțiunile de siguranță de la pag. 4 – 13.

Utilizarea conform destinației:

Vasele de expansiune sub presiune, cu membrană, sunt prevăzute pentru utilizarea în sisteme cu apă potabilă și nepotabilă, sisteme de stingere a incendiilor și sisteme de încălzire prin pardoseală pentru compensarea volumului, amortizarea loviturii de berbec, înmagazinarea apei, respectiv ca rezervoare de control. Nu a fost prevăzută o toleranță la uzură (toleranță la coroziune). La utilizarea produselor Reflex în sisteme cu apă potabilă și nepotabilă, nu se preconizează apariția coroziunii la nivelul rezervorului, datorită membranei complete utilizate sau a stratului de acoperire interior al vaselor. În cazul utilizării glicolului, recomandăm folosirea vaselor cu membrană completă. Proporția de glicol din apă permisă este cuprinsă între 25% și 50%. La dozarea aditivilor se vor respecta specificațiile producătorului cu privire la cantitățile de dozare admise, în special în ceea ce privește coroziunea. Produsele Reflex nu sunt adecvate pentru utilizarea cu ulei sau cu medii din grupa 1 de fluide conform Directivei 2014/68/UE (de ex. medii toxice). Alte medii decât cele specificate, la cerere. Pătrunderea oxigenului din atmosferă în sistemul general se va minimiza în mod fiabil. Nerespectarea, precum și orice utilizare de alt tip se consideră drept neconformă destinației și duce la pierderea oricărei garanții și răspunderi.

În special, ca utilizare neconformă destinației se consideră:

- utilizarea mobilă.
- utilizarea în spații exterioare.
- utilizarea cu uleiuri.
- utilizarea cu medii inflamabile.
- utilizarea cu substanțe care formează spumă.
- utilizarea cu apă distilată
- utilizarea cu medii din grupa 1 de fluide conform Directivei 2014/68/UE

Oboseala materialelor în cazul echipamentelor sub presiune în conformitate cu EN 13831 (precum și CS-004 și CS-005) nu are efect, ca urmare a condițiilor de operare (EN 13831 punctul 6.1.8). La condiții de operare identice, această afirmație se aplică și în cazul echipamentelor sub presiune în conformitate cu AD 2000. Nu are loc evaluarea alternanței de sarcină după AD2000 pag.1 secțiunea 1.4 ($\Delta P_{max} = 10\%$ și $N \leq 1000$).

Răspundere:

- Nu ne asumăm răspunderea și nu oferim garanție în caz de:
 - nerespectare a instrucțiunilor.
 - montare și/sau exploatare necorespunzătoare.
 - montare și/sau exploatare a unui produs defect.
 - efectuarea pe cont propriu a modificărilor la nivelul produsului.

Întreținere:

Administratorul trebuie să efectueze lucrări de întreținere la nivelul instalației cel puțin o dată pe an. Acestea includ o verificare a calității apei, o verificare exterioară, o verificare a membranei și o verificare a presiunii preliminare. În acest scop, trebuie respectate dispozițiile, legile și normele aplicabile la nivel național!

Inspecție:

Este obligatorie inspecția echipamentelor sub presiune. Administratorul definește individual termenii de inspecție, în baza prevederilor naționale, a unei evaluări a siguranței tehnice, precum și luând în calcul condițiile de exploatare reale.

Eliminare ca deșeu:

Respectați prevederile locale pentru valorificarea, respectiv înlăturarea deșeurilor. Produsul nu trebuie eliminat cu gunoii menajer obișnuiți; eliminarea ca deșeu a acestuia trebuie efectuată în mod corespunzător.

Norme care trebuie luate în considerare:

- VDI 2035 - Evitarea pagubelor la nivelul instalațiilor de încălzire și apă caldă
- DIN EN 1717 - Ordonanță privind apa potabilă
- Sisteme de încălzire din călduri DIN EN 12828
- Ordonanță privind securitatea și sănătatea în industrie (pentru Germania – mai multe informații sunt disponibile pe pagina noastră de internet)

Directive aplicate:

- Directiva privind echipamentele sub presiune 2014/68/UE
- Pentru specificația tehnică selectată, consultați plăcuța cu caracteristici.



Säkerhetsanvisningar

Refix membrantryckexpansionskärl är tryckbärande anordningar (tryckkärlsdirektiv 2014/68/EU). Ett membran delar kärlet i ett vatten- och gasrum med tryckdyna.

Dokumentets betydelse:

Läs noga igenom instruktionerna före montering, driftsättning, drift eller underhåll och följ anvisningarna! För alltid vidare instruktionerna till den nuvarande systemoperatören och behåll dem för senare användning!

Instruktioner:

Montering, driftsättning och underhåll av kärlen får endast genomföras av kompetent och kvalificerad personal.

Varningsanvisningar:

Uppmärksamma och följ alltid varningsanvisningarna i instruktionerna. Märkning av viktiga varningar:



Fara. Faror som kan leda till svåra och/eller dödliga personskador.



Varning. Faror som kan leda till personskador eller hälsorisker.



Observera. Faror som kan leda till skador på systemet eller funktionsstörningar.



Observera. Ytterligare anvisningar eller information.

Allmänna säkerhetsinstruktioner:

- Nationella standarder och föreskrifter för drift av tryckbärande anordningar och förebyggande av olyckor ska följas.
- Risk för brandskada på grund av varma ytor, varmt vatten eller varm ånga. Innan arbeten utförs på anläggningen ska den kopplas till trycklöst och låtas kylas ner. Kontrollera att den tryckbärande anordningen är trycklös innan arbeten påbörjas.
- Min./max. tillåtet drifttryck (PS) får inte över- eller underskridas. Förtrycket får inte överstiga 4 bar under lagring och/eller transport. Min./max. tillåten drifttemperatur (TS) måste hållas.
- Aktiveringstrycket för säkerhetsventilen på systemet (Psv) måste vara \leq det tillåtna drifttrycket (PSmax) på den tryckbärande anordningen.
- Vid byte av delar, använd endast originalreservdelar från tillverkaren.

Säkerhetsanvisningar om montering och uppställning:

- Använd inte otillåten kraft vid transport och uppställning.
- Använd upphängningspunkterna för uppställning om sådana finns på plats.
- Se till att underlaget är tillräckligt stabilt och har tillräckligt med bärkraft för kärlets maximala fyllnadsnivå.
- Ingen hänsyn har tagits till tväraccelerationskrafter eller långsägande accelerationskrafter vid konstruktionen.
- Rörledningarna ska anslutas utan kraft och åtdragningsmoment och ska placeras så att de är vibrationsisolerade.
- Vänd dig till Reflex After Sales & Service om du har frågor.
- Installationsplatsen måste vara ett slutet, torrt och frostsritt utrymme.
- Installationsplatsen måste vara skyddad från översvämning.
- Ställ upp så att det går att besikta från alla sidor, att gaspåfyllningsventilen, den säkrade avspärrnings- och tömningsventilen på vattensidan är tillgänglig och typskylten syns.
- Det måste finnas ett avlopp för dräneringsvattnet, vid behov måste även kallvatten tillsättas.
- Det är absolut nödvändigt att göra en täthetskontroll och en funktionskontroll efter att monteringen har slutförts.

Följ säkerhetsanvisningarna på s. 4 – 13

Avsedd användning:

Refix membrantryckexpansionskärl används i system med dricksvatten och icke-dricksvatten, brandsläckningssystem och golvvärme för volymutjämning, stötdämpning, vattenlagring eller som kontrollkärl. Det finns inget slitagetillägg (korrosionstillägg). Vid användning av Refix i system med dricksvatten och icke-dricksvatten kommer korrosion inte att förekomma, antingen eftersom ett helmembran används eller för att kärlen har en skyddande beläggning invändigt. Vid användning av glykol rekommenderar vi käril med helmembran. Glykolhalten i vattnet får vara mellan 25 % och 50 %. Vid dosering av tillsatser tar informationen från tillverkaren hänsyn till tillåtna doseringsmängder, särskilt avseende korrosion. Reflex är olämpligt för olja och inte tillåtet för medier i vätskegrupp 1 enligt direktiv 2014/68/EU (t.ex. giftiga medier). Fråga alltid om ett annat medium än de angivna ska användas.

Tillträdet av luftens syre till hela systemet kan på ett tillförlitligt sätt minimeras. Brott och annan liknande användning anses vara olämplig och leder till förlust av eventuell garanti och ansvar.

Med ej avsedd användning menas i synnerhet:

- mobil användning
- användning utomhus
- användning med olja
- användning med brandfarligt medium
- användning med skumbildande substanser
- användning med destillerat vatten
- användning med medier i vätskegrupp 1 enligt riktlinje 2014/68/EU

Materialförlitning för tryckbärande anordningar i enlighet med EN 13831 (även CS-004 och CS-005) är inte angivna på grund av driftförhållandena (EN 13831 punkt 6.1.8). Eftersom samma driftförhållanden råder kan detta påstående även sägas gälla tryckbärande anordningar enligt AD 2000. Det sker ingen analys av belastningsväxling via AD2000 S1 avsnitt 1.4 ($\Delta P_{max} = 10\%$ och $N \leq 1000$).

Ansvar:

- Ingen garanti eller ansvar för:
 - underlåtenhet att följa anvisningarna
 - felaktig installation och/eller drift
 - installation och/eller drift av en defekt produkt
 - självständig modifiering av produkten.

Underhåll:

Operatören måste underhålla systemet minst en gång om året. Detta innefattar en kontroll av vattenkvaliteten, en yttre kontroll, en kontroll av membranet och en kontroll av initialtrycket. Följ aktuella nationella föreskrifter, lagar och normer!

Kontroll:

Tryckbärande anordningar måste kontrolleras. Kontrollperioden definieras individuellt av operatören utifrån nationella föreskrifter, en säkerhetsteknisk bedömning och de faktiska driftförhållandena.

Avfallshantering:

Observera lokala föreskrifter för avfallshantering och bortskaflande. Produkten får inte slängas i hushållsavfallet, utan måste kasseras på rätt sätt.

Standarder som ska beaktas:

- VDI 2035 – Förebyggande av skador i varmvattenanläggningar
- DIN EN 1717 – Dricksvattenförordning
- Värmsystem i byggnader DIN EN 12828
- Driftsäkerhetsförordningen (för Tyskland – information om denna finns på vår hemsida)

Tillämpad riktlinje:

- Riktlinje för tryckbärande anordningar 2014/68/EU
- Vald teknisk specifikation se typskylt.





Sikkerhedsanvisninger

Reflex membran-trykexpansionsbeholdere er trykhenheder (direktiv om trykbærende udstyr 2014/68/EU).
En membran deler beholderen i et rum med vand og et med gas.

Dokumentets vigtighed:

Læs vejledningen nøje inden montering, idrifttagning, drift eller vedligeholdelse, og følg anvisningerne!
Giv altid vejledningen videre til den aktuelle driftsansvarlige for anlægget, og opbevar den til senere brug!

Anvisninger:

Montering, idrifttagning og vedligeholdelse af beholderne må kun udføres af sagkyndige og kvalificerede fagpersoner.

Advarsler:

Læs og følg altid advarslerne i vejledningen.

Mærkning af vigtige advarsler:



Advarsel. Farer, der kan medføre alvorlige og/eller livsfarlige personskader.



Forsigtig. Farer, der kan medføre kvæstelser eller sundhedsmæssig fare.



OBS. Farer, der kan medføre materielle skader på anlægget eller funktionsfejl.



Bemærk. Supplerende anvisninger eller informationer.

Generelle sikkerhedsanvisninger:

- De nationale standarder og bestemmelser vedr. driften af trykhenheder samt forebyggelse af ulykker skal overholdes med højeste prioritet.
- Fare for forbrænding pga. varme overflader, varmt vand eller varm damp. Før der udføres arbejde på anlægget, skal trykket lukkes ud af det, og det skal køle af. Sørg for, at trykhenheden er uden tryk, før arbejdet påbegyndes.
- Trykket må ikke ligge under hhv. over det min./maks. tilladte driftstryk (PS). Fortrykket må ikke overskride 4 bar ved opbevaring og/eller transport. Den min./maks. tilladte driftstemperatur (TS) skal overholdes.
- Aktiveringstrykket af sikkerhedsventilen på systemsiden (Psv) skal være \leq ift. det tilladte driftstryk (PSmax) for trykhenheden.
- Ved udskiftningen af dele må der kun anvendes originale reservedele fra producenten.

Sikkerhedsanvisninger angående montering og opstilling:

- Ved transport og opstilling af trykhenheden må der ikke påbegyndes kraftpåvirkninger, der ikke er tilladte.
- Brug ophængspunkterne til opstillingen, hvis de er lavet fra fabrikkens side.
- Vær opmærksom på, at der er tilstrækkelig stabilitet, og at bæreevnen af underlaget overholdes under hensyntagen til beholderens maksimale opfyldning.
- Der er ikke taget hensyn til tværgående eller langsgående accelerationskræfter i konstruktionen.
- Rørledningerne tilsluttes, så de ikke udsættes for kræfter eller moment, og så de lægges uden svingninger. I tilfælde af yderligere spørgsmål skal du kontakte Reflex After Sales & Service.
- Monteringsstedet skal være et lukket, tørt og frostfrit rum.
- Monteringsstedet skal være beskyttet mod oversvømmelse.
- Installerer med mulighed for inspektion fra alle sider, herunder serviceadgang til gasfyldningsventilen og afspærringen/afstapningen på vandsiden, og at typeskiltet kan læses.
- Der skal tilvejebringes et afløb til afløbsvandet, om nødvendigt skal der tilsættes en koldtvandsblanding.
- Før monteringen afsluttes, skal der altid udføres en tæthedskontrol og en funktionstest.

Overhold desuden sikkerhedsanvisningerne på s. 4 - 13

Bestemmelsesmæssig brug:

Reflex Membran-trykexpansionsbeholdere til tryk skal bruges i systemer med drikkevand og ikke-drikkevand, brandslukningssystemer og gulvvarme til volumenudligning, til trykstøddæmpning, vandlagring eller som kontrolbeholder. Der er ikke afsat et slitagetillæg (korrosionstillæg). Ved anvendelse af Reflex i systemer med drikkevand og ikke-drikkevand forventes der ikke korrosion af beholderen, da der enten bruges en fuldmenbran, eller beholderne er belagt på indersiden. Ved anvendelse af glykol anbefaler vi, at der bruges beholdere med fuldmenbran. Glykollandelen i vandet må ligge mellem 25 % og 50 %. Ved doseringen af tilsætningsstoffer skal angivelserne fra producenten vedr. de tilladte doseringsmængder, især i forhold til korrosion, overholdes. Reflex er uegnet til olie og ikke tilladt til medier i væskegruppe 1 iht. direktiv 2014/68/EU (f.eks. giftige medier). Andre medier end de angivne på forespørgsel.

Tilgangen af luftens ilt i hele systemet skal minimeres påideligt.

Overtrædelser og enhver afvigende anvendelse gælder som ikke-bestemmelsesmæssig og medfører tab af enhver garanti og erstatningsansvar.

Som ikke-bestemmelsesmæssig anvendelse gælder især:

- mobil anvendelse.
- udendørs anvendelse.
- anvendelse med olie.
- anvendelse med brændbare medier.
- brug af skummende substanser
- anvendelse med destilleret vand
- anvendelse med medier under væskegruppe 1 iht. direktiv 2014/68/EU

Materialetræthed for trykbærende udstyr iht. EN 13831 (samt CS-004 og CS-005) forekommer ikke på grund af driftsbetingelserne (EN 13831 punkt 6.1.8). I tilfælde af de samme driftsbetingelser kan denne udtalelse også overføres til trykbærende udstyr iht. AD 2000. Der forekommer ikke en betragning af belastningskift ud over AD2000 S1 afsnit 1.4 ($\Delta P_{max} = 10\%$ og $N \leq 1000$).

Ansvar:

Ingen garanti eller erstatningsansvar ved:

- manglende overholdelse af vejledningen.
- fejlagtig montering og/eller drift.
- montering og/eller anvendelse af et fejlagtigt produkt.
- egne ændringer på produktet.

Vedligeholdelse:

Den driftsansvarlige skal udføre eftersyn af anlægget mindst en gang årligt. Dette omfatter kontrol af vandkvaliteten, en udvendig inspektion, en inspektion af membranen og en kontrol af fortrykket. De til enhver tid gældende lokale forskrifter, love og standarder skal overholdes!

Kontrol:

Trykholdigt udstyr skal kontrolleres. Brugeren bestemmer kontrolintervallerne baseret på de nationale forskrifter, en sikkerhedsteknisk vurdering og ud fra hensyn til de faktiske driftsforhold.

Bortskaffelse:

Følg de lokale bestemmelser vedr. genbrug af affald eller bortskaffelse. Produktet må ikke bortskaffes med det almindelige husholdningsaffald, men skal bortskaffes korrekt.

Standarder, der skal overholdes:

- VDI 2035 – forebyggelse af skader i varmtvandsanlæg
- DIN EN 1717 – Drikkevandsforordning
- Opvarmningssystemer i bygninger DIN EN 12828
- Driftssikkerhedsforordning (for Tyskland – se flere oplysninger herom på vores hjemmeside)

Anvendt retningslinje:

- Direktivet om trykbærende udstyr 2014/68/EU
- Den valgte tekniske specifikation; se typeskilt.



Sigurnosne napomene

Reflex membranske ekspanzione posude su uređaji pod pritiskom (smernica o uređajima pod pritiskom 2014/68/EU). Membrana deli posudu na prostor sa vodom i prostor sa gasom.

Značaj dokumenta:

Pre montaže, puštanja u rad, rada i održavanja pažljivo pročitati uputstvo i poštovati ga!
Uputstvo uvek predati aktuelnom korisniku sistema i sačuvati za kasniju primenu!

Napomene:

Montažu, puštanje u rad i održavanje posuda smeju da vrše samo stručna i kvalifikovana lica.

Upozorenja:

Obezbedite pažnju na upozorenja u uputstvu i uvažiti ih. Obeležavanje važnih upozorenja:



Upozorenje. Opasnosti koje za posledicu mogu da imaju teške i/ili smrtno povrede.



Oprez. Opasnosti koje mogu da dovedu do povreda ili ugrožavanja zdravlja.



Pažnja. Opasnosti koje mogu da dovedu do materijalne štete na sistemu ili smetnji u funkciji.



Napomena. Dodatne napomene ili informacije.

Opšte sigurnosne napomene:

- Kao prioritet, pridržavati se nacionalnih standarda i propisa za rad opreme pod pritiskom i za sprečavanje nezgoda.
- Opasnost od opekotina usled vrelih površina, vrele vode ili vrele pare.
- Pre radova na sistemu osloboditi ga od pritiska i sačekati da se ohladi. Obezbediti da se pre početka rada uređaj ne nalazi pod pritiskom.
- Min./maks. dozvoljeni radni pritisak (PS) ne sme da se prekorači ili bude niži od dozvoljenog. Prilikom skladištenja i/ili transporta pretpritisak ne sme da prekorači 4 bara.
- Održavati min./maks. dozvoljenu radnu temperaturu (TS).
- Reakcioni pritisak sistemskog sigurnosnog ventila (Psv) mora da bude \leq dozvoljenom radnom pritisku (PSmax) uređaja pod pritiskom.
- Prilikom zamene delova koristiti isključivo originalne rezervne delove proizvođača.

Sigurnosne napomene za montažu i postavljanje:

- Prilikom transporta i postavljanja uređaja ne uvoditi nedozvoljene sile.
- Za postavljanje koristiti tačke kačenja kada su one fabrički montirane.
- Voditi računa o dovoljnoj stabilnosti i nosivosti podloge uz pridržavanje maksimalnog punjenja posude.
- Prilikom proračuna nisu uzete u obzir bočne i uzdužne sile ubrzanja.
- Cevodovi treba da se priključe bez sile i momenta i bez oscilacija.
- U slučaju pitanja možete se obratiti Reflex After Sales & Service.
- Mesto ugradnje mora da bude zatvorena, suva i od mraza zaštićena prostorija.
- Mesto ugradnje mora da bude zaštićeno od poplava.
- Postavlja se tako da se omogući vizualni pristup sa svih strana, da ventila za punjenje gasa, kao i zapornik sa strane vode i pražnjenja budu pristupačni i da tipska pločica ostane prepoznatljiva.
- Za vodu iz pražnjenja treba pripremiti odvod, ukoliko je potrebno predvideti mešanje sa hladnom vodom.
- Po završetku montaže obavezno izvršiti proveru zaptivenosti i funkcije.

Dodatno poštovati sigurnosne napomene na str. 4 – 13

Propisana primena:

Reflex membranske ekspanzione posude se primenjuju u sistemima sa pijačom i tehničkom vodom, u protivpožarnim sistemima i podnom grejanju za izjednačavanje volumena, za apsorbciju skokova pritiska, za akumulaciju vode ili kao upravljačke posude. Dodatak za habanje (koroziju) nije predviđen. U slučaju primene Reflex-a u sistemima sa pijačom i tehničkom vodom ne treba očekivati koroziju posude jer se ili koristi puna membrana ili se posude iznutra oslojavaju. Pri primeni glikola preporučujemo korišćenje posuda sa punom membranom. Udeo glikola u vodi sme da iznosi između 25% i 50%. Prilikom doziranja aditiva poštovati navode proizvođača u vezi sa dozirnim količinama, naročito u pogledu korozije. Reflex nije pogodan za ulje, a za medije grupe fluida 1 prema smernici 2014/68/EU (npr. toksični mediji) nije dozvoljen. Informacije u vezi s drugim medijima na upit. Ulaz kiseonika iz vazduha mora pouzdano da se minimizuje u kompletnom sistemu. Postupanje suprotno ovde navedenom, kao i drugačija primena, smatraju se nepropisnim i dovode do prestanka važenja svih prava na garanciju i odgovornosti proizvođača. Za nepropisnu primenu smatra se naročito:

- mobilna primena,
- primena na otvorenom,
- primena sa uljima,
- primena sa zapaljivim medijima,
- primena sa supstancama koje obrazuju penu,
- primena sa destilovanom vodom,
- primena sa medijima grupe fluida 1 prema smernici 2014/68/EU.

Zamorij materijala kod uređaja pod pritiskom, prema EN 13831 (kao i CS-004 i CS-005), nisu dati usled radnih uslova (EN 13831 tačka 6.1.8). Usled istih radnih uslova ovaj iskaz može da se prenese i na uređaje pod pritiskom prema AD 2000. Nema analize primene opterećenja izvan AD2000 S1 odeljka 1.4 ($\Delta p_{max} = 10\% \text{ i } N \leq 1000$).

Odgovornost:

- Garancija i odgovornost isključeni su u slučaju:
- nepridržavanja uputstva,
 - pogrešne ugradnje i/ili rada,
 - ugradnje i/ili rada s neispravnim proizvodom,
 - samovoljne modifikacije proizvoda.

Održavanje:

Vlasnik mora da održava sistem najmanje jednom godišnje. To obuhvata proveru kvaliteta vode, kontrolu spolja, proveru membrane i pretpritiska. Pritom poštovati važeće nacionalne propise, zakone i standarde!

Provera:

Uređaji pod pritiskom podležu obaveznoj proveru. Intervale provere definiše korisnik individualno, zasnovano na nacionalnim propisima, sigurnosno-tehničkoj proceni i uz pridržavanje postojećih radnih uslova.

Bacanje:

Poštovati lokalne propise za reciklažu i bacanje otpada. Proizvod ne sme da se baca sa uobičajenim otpadom iz domaćinstva, već mora da se ukloni profesionalno.

Standardi koje treba uzeti u obzir:

- VDI 2035 - Izbegavanje štete u sistemima za toplu vodu i grejanje
- DIN EN 1717 - Uredba o pijačoj vodi
- Grejni sistemi u zgradama DIN EN 12828
- Uredba o radnoj sigurnosti (za Nemačku – informacije o ovome možete da pronadete na početnoj stranici naše internet prezentacije)

Primenjene smernice:

- Smernica za uređaje pod pritiskom 2014/68/EU
- Izabrane tehničke specifikacije pogledati na tipskoj pločici.





Drošības norādes

“Refix” membrānas tipa izplešanās spiedientvertnes ir spiedieniekārtas (Spiedieniekārtu direktīva Nr. 2014/68/ES). Membrāna sadala tvertni ūdens un gāzes kamerā ar spiedienu izlīdzinātāju.

Dokumenta nosime:

Pirms montāžas, ekspluatācijas sākšanas, lietošanas vai apkopes uzmanīgi izlasiet instrukciju un ievērojiet norādījumus! Instrukciju vienmēr nododiet pašreizējam iekārtas lietotājam un saglabājiet vēlākai uzziņai!

Norādes:

Tvertņu montāžu, ekspluatācijas sākšanu un apkopi drīkst veikt tikai lietpratīgi un kvalificēti speciālisti.

Brīdinājuma norādes:

Noteikti ievērojiet instrukcijā dotās brīdinājuma norādes.

Svarīgu brīdinājuma norāžu apzīmējumi:



Brīdinājums. Risks, kura sekas var būt smagas un/vai nāvējošas traumas.



Uzmanību. Risks, kura sekas var būt traumas vai veselības apdraudējums.



Ievērībai. Bīstamība, kas var izraisīt sistēmas bojājumus vai darbības traucējumus



Norāde. Papildu norādes vai informācija.

Vispārīgās drošības norādes:

- Noteikti ievērojiet nacionālos standartus un noteikumus par spiedieniekārtu lietošanu un nelaimes gadījumu novēršanu.
- Apdedzināšanās risks karstu virsmu, karsta ūdens vai karstu tvaiku dēļ. Pirms darbiem, kas saistīti ar iekārtu, tā jāatbrīvo no spiediena un jālauj atdzist. Pirms darba sākšanas pārlicinieties, ka spiedieniekārtā nav spiediena.
- Darbības spiediens nedrīkst būt zemāks par minimālo un augstāks par maksimālo pieļaujamo darbības spiedienu (PS). Uzglabājot un transportējot ieejas spiediens nedrīkst pārsniegt 4 bar. Jāievēro min./maks. pieļaujamā darbības temperatūra (TS).
- Drošības vārsta aktivizācijas spiedienam (Psv) jābūt \leq tvertnes pieļaujamo darbības spiedienu (PSmax).
- Nomainot detaļas, izmantojiet tikai ražotāja oriģinālās rezerves daļas.

Drošības norādes par montāžu un uzstādīšanu:

- Transportējot un uzstādot spiedieniekārtu, nepieļaut neatļautu spēku iedarbību.
- Uzstādīšanai izmantojiet stiprinājuma punktus, ja tādi rūpnicā ir izveidoti.
- Pievārsiet uzmanību pietiekamai pamatnes stabilitātei un nestspējai, ņemot vērā tvertnes maksimālo piepildījumu.
- Konstruēšanas laikā nav ņemti vērā tangenciālā paātrinājuma un gareniskā paātrinājuma spēki.
- Cauruļvadi jāpievieno bez spēka un momenta un jāizvieto tā, lai uz tiem nedarbotos vibrācija. Ja rodas jautājumi, vērsieties pie Reflex After Sales & Service.
- Uzstādīšanas vietai jābūt slēgtai, sausai un pret sula pasargātai telpai.
- Uzstādīšanas vietai jābūt pasargātai no applūšanas.
- Uzstādiēt tā, lai no visām pusēm būtu iespējama apskate, pieejams gāzes uzpildes vārsts, kā arī ūdens puses noslēglements un iztukšošanas vārsts, un lai būtu redzama tehnisko datu plāksnīte.
- Jāsaņemas noteice izlaizamajam ūdenim, ja nepieciešams, ir jāparedz aukstā ūdens piejaukšana.
- Pēc montāžas pabeigšanas obligāti veiciet hermētiskuma un darbības pārbaudi.

Papildus ievērojiet drošības norādījumus 4. – 13. lpp.

Noteikumiem atbilstoša lietošana:

“Refix” membrānas tipa izplešanās spiedientvertnes var izmantot dzeramā un tehniskā ūdens sistēmās, ugunsdzēsības sistēmās un grīdu apsildes iekārtās tīpuma izlīdzināšanai, spiediena kāpuma slāpēšanai, ūdens glabāšanai vai kā kontroles tvertni. Noliecuma pieļaušana (korozijas pieļaušana) nav paredzēta. Izmantojot “Refix” dzeramā un tehniskā ūdens sistēmās, nenotiek tvertnes korozija, jo netiek ievietota neaurlaidīga membrāna un tvertnes netiek arī pārklātas no iekšpuses. Lietojot glikolu, ir ieteicams izmantot tvertnes ar neaurlaidīgu membrānu.

Glikola saturs ūdenī drīkst būt robežās no 25% līdz 50%. Dozējot piedevas, jāievēro ražotāju norādes par pieļaujamo dozējamo daudzumu, it īpaši attiecībā uz koroziju. Reflex nav piemērots elļai un to nav atļauts izmantot kopā ar 1. šķidrumu grupas vielām saskaņā ar direktīvu 2014/68/ES (piem., toksiskas vielas). Informāciju par citām vielām, kas nav norādītas, var iegūt pēc pieprasījuma. Droši jāsamazina gaisā esošā skābekļa iekļūšana visā sistēmā. Rīkojoties pretēji vai izmantojot iekārtu citādi, šāda izmantošana uzskatāma par noteikumiem neatbilstošu un tās rezultātā zūd jebkādas tiesības uz garantiju. Par noteikumiem neatbilstošu lietošanu it īpaši var uzskatīt:

- mobilu izmantošanu;
- izmantošanu ārpus telpām;
- izmantošanu ar elļām;
- izmantošanu ar uzliesmojošām vielām;
- izmantošanu ar putojošām vielām;
- izmantošanu ar destilētu ūdeni;
- izmantošanu ar 1. šķidrumu grupas vielām saskaņā ar direktīvu 2014/68/ES.

Materiālu noguruma spiedieniekārtās atbilstoši EN 13831 (kā arī CS-004 un CS-005) ekspluatācijas apstākļu dēļ nav (EN 13831 6.1.8. punkts). Tādu pašu ekspluatācijas apstākļu dēļ šīs apgalvojums attiecas arī uz spiedieniekārtām atbilstoši AD 2000. Slodzes maiņas pārbaude saskaņā ar AD2000 S1 1.4. nodaļu ($\Delta P_{max} = 10\% \text{ un } N \leq 1000$) netiek veikta.

Atbildība:

Garantija vai atbildība nav spēkā:

- ja netiek ievērota instrukcija;
- kļūdainas montāžas un/vai lietošanas gadījumā;
- ja tiek uzstādīts un/vai izmantots nepareizais izstrādājums;
- ja pašrocīgi tiek veiktas izstrādājuma izmaiņas.

Apkope:

Lietotājam vismaz reizi gadā ir jāveic iekārtas apkope. Tā iekļauj ūdens kvalitātes pārbaudi, ārējo pārbaudi, membrānas pārbaudi un priekšspiediena pārbaudi. Jāņem vērā attiecīgajā valstī spēkā esošie noteikumi, likumi un standartī!

Pārbaude:

Spiedieniekārtām pārbaude ir obligāta. Pārbaudes termiņus lietotājs nosaka individuāli, balstoties uz nacionālajiem noteikumiem, tehniskās drošības novērtējumu un ņemot vērā reālos darba apstākļus.

Utilizācija:

Ievērojiet vietējos noteikumus par atkritumu otrreizējo pārstrādi vai apsaimniekošanu. Izstrādājumu nedrīkst izvest sadzīves atkritumos, tas jānodod atbilstoši otrreizējai pārstrādei.

Ievērotie standarti:

- VDI 2035 - bojājumu novēršana karstā ūdens apkures iekārtās
- DIN EN 1717 – Noteikumi par dzeramā ūdeni
- Ēku apsildes sistēmas DIN EN 12828
- Ekspluatācijas drošības noteikumi (Vācijai – informācija atrodama mūsu mājas lapā)

Piemērotā direktīva:

- Spiedieniekārtu direktīva 2014/68/ES
- Izvēlēto tehnisko specifikāciju skatīt tehnisko datu plāksnītē.



Saugos nurodymai

„Reflex“ membraniniai vandens išsiplėtimo indai yra slėginiai įrenginiai (Slėginės įrangos direktyva 2014/68/ES). Membrana indą dalija į vandens ir dujų kameras su slėgio pagalve.

Dokumento svarba:

Prieš pradėdami montuoti, prieš paleisdami, prieš pradėdami naudoti arba prieš techninę priežiūrą atidžiai perskaitykite instrukciją ir laikykitės jos nurodymų! Instrukciją visada perduokite esamam įrangos eksploatuotojui ir išsaugokite ją, kad galėtumėte pasinaudoti vėliau!

Nurodymas:

Indą montuoti, pradėti naudoti ir atlikti jo techninę priežiūrą leidžiama tik profesionaliems ir kvalifikuotiems specialistams.

Įspėjimai:

Būtinai paisykite instrukcijoje pateiktų įspėjimų.

Svarbių įspėjimų žymėjimas:



Įspėjimas. Pavojaį, dėl kurių kyla grėsmė patirti sunkių ar mirtinų sužalojimų.



Atsargiai. Pavojaį, dėl kurių kyla grėsmė susižeisti ar pakenkti sveikatai.



Dėmesio. Pavojaį, dėl kurių gali būti padaryta materialinė žala įrangai arba sutrikdytas jos veikimas.



Pastaba. Papildomos pastabos arba informacija.

Bandrieji saugos nurodymai:

- Pirmiausia laikykitės nacionalinių slėginių įrenginių naudojimo bei nelaimingų atsitikimų prevencijos standartų ir taisyklių.
- Karštų paviršių, karšto vandens ar karštų garų keliamas pavojus nusidėginti. Prieš pradėdami dirbti su įranga, pasirūpinkite, kad joje neliuktų slėgio ir leiskite jai atvėsti. Prieš darbo pradžią įsitikinkite, kad slėginis įrenginys beslėgis.
- Pasiekite, bet neviršykite mažiausio ir (arba) didžiausio leidžiamojo darbinio slėgio (PS). Laikant ir (arba) transportuojant, priešslėgis neturi viršyti 4 bar. Laikykitės minimalios ir (arba) leidžiamos darbinės temperatūros (TS).
- Apsauginio vožtuvo, esančio sistemos pusėje, suveikimo slėgis (Psv) turi būti \leq už leidžiamąjį slėginio įrenginio darbinį slėgį (PSmax).
- Keitimui naudokite tik originalias gamintojo atsargines dalis.

Saugos nurodymai dėl montavimo ir pastatymo vietos:

- Transportuodami ir statydami slėginį įrenginį nenaudokite perteklinės jėgos.
- Statydami naudokite pakabinimo taškus, jeigu jie yra įrengti gamykloje.
- Atsižvelkite į pakankamą pagrindinio stabilumą ir keliamąją galią, kai indas maksimaliai užpildytas.
- Nustatant parametrus nebūtina atsižvelgti į skersines ir išilgines inercijos jėgas.
- Vamzdynus prijunkite nenaudodami jėgos ir sparciai bei be vibracijos. Jeigu turite klausimų, kreipkitės į „Reflex“ popardavininę aptarnavimo tarnybą.
- Įrengimo vieta turi būti uždara, sausa ir nuo užšalimo apsaugota patalpa.
- Montavimo vieta turi būti apsaugota nuo užliejimo.
- Montuoti taip, kad būtų galima apžiūrėti iš visų pusių, kad dujų pildymo vožtuvas bei vandens pusėje esantis fiksuojamas atkirtos ir išleidimo įtaisai būtų prieinami ir kad matytųsi duomenų lentelė.
- Ištekamajam vandeniui turi būti paruoštas nutekėjimas, jeigu būtina, turi būti numatytas šalto vandens įmaišymas.
- Pabaigę montuoti būtinai patikrinkite sistemos sandarumą ir veikimą.

Be to, laikykitės saugos nurodymų 4 – 13 p.

Naudojimas pagal paskirtį:

„Reflex“ membraniniai vandens išsiplėtimo indai naudojami geriamojo ir negeriamojo vandens sistemose, gaisrų gesinimo sistemose ir grindų šildymo sistemose dėl būrio kompensavimo, slėgio slopinimo, vandens kaupimo, kitaip tariant, kaip valdymo indai. Užlaida dėl nusidėvėjimo (korozijos) nenumatyta. Naudojant „Reflex“ geriamojo ir negeriamojo vandens sistemose negresia talpos korozija, nes arba yra naudojama pilna membrana, arba indai padengiami iš vidaus. Naudojant glikolį rekomenduojame naudoti indus su pilna membrana.

Glikolio dalis vandenyje gali būti nuo 25 % iki 50 %. Dozuodami priedus atsižvelkite į gamintojų nurodymus dėl leidžiamų dozavimo kiekių, o ypač dėl korozijos. „Reflex“ netinka alyvai ir negali būti naudojamas 1 grupės takiosiomis medžiagomis pagal Direktyvą 2014/68/ES (pvz., nuodingomis medžiagomis).

Dėl naudojimo kitoms nei nurodytomis medžiagomis reikia teirautis. Reikia patikimai sumažinti atmosferinio deguonies patekimą į bendrąją sistemą. Netinkami veiksmai ir bet koks kitoks naudojimas laikomi naudojimui ne pagal paskirtį, dėl to prarandamos visos garantijos ir neprisiimama atsakomybė.

Naudojimui ne pagal paskirtį visų pirma laikomi:

- mobilus naudojimas;
- naudojimas lauke;
- naudojimas su alyvomis;
- naudojimas su užšalęsjančiomis medžiagomis;
- naudojimas su putojančiomis medžiagomis;
- naudojimas su distiliuotu vandeniu;
- naudojimas su 1 grupės takiosiomis medžiagomis pagal Direktyvą 2014/68/ES.

Slėginių įrenginių medžiagos susidėvėjimas pagal EN 13831 (bei CS-004 ir CS-005) dėl eksploatacinių sąlygų nenurodytas (EN 13831 6.1.8 punktas). Dėl tokių pačių eksploatacinių sąlygų, šis teiginys galioja slėginiams įrenginiams pagal AD 2000. Apkrivos ciklo stebėseną per AD2000 S1 1.4 skirsnis ($\Delta P_{max} = 10\%$ ir $N \leq 1000$) nevyksta.

Atsakomybė:

Garantija ir atsakomybė netaikoma, kai:

- nesilaikoma instrukcijos;
- gaminys netinkamai įmontuojamas ir (arba) eksploatuojamas;
- sumontuotas ir (arba) eksploatuojamas netinkamas gaminys;
- atliekami savavališki gaminio pakeitimai.

Techninė priežiūra:

Eksploatuoti šis privalo tikrinti įrenginį bent kartą per metus. Tai apima vandens kokybės, vizualinę, membranos ir priešslėgio patikras. Reikia laikytis galiojančių nacionalinių potvarkių, įstatymų ir standartų!

Patikra:

Slėginius įrenginius privalo tikrinti. Patikros terminus eksploatuotojas nustato individualiai, vadovaudamasis nacionalinėmis taisyklėmis, saugos įvertinimu ir atsižvelgdamas į faktines eksploatacavimo sąlygas.

Šalinimas:

Laikykitės vietos atliekų panaudojimo ir šalinimo taisyklių. Gaminio negalima išmesti su įprastomis buitinėmis atliekomis, jį reikia tinkamai pašalinti.

Standartai, kurių būtina laikytis:

- VDI 2035 – vandens šildymo įrenginių pažeidimų prevencija;
- DIN EN 1717 – ilgas brūkšnyš Geriamojo vandens reglamentas;
- DIN EN 12828. Pastatų šildymo sistemos;
- Nurodymai dėl darbo saugos (Vokietijai – informacijos apie tai rasite mūsų interneto svetainėje).

Taikomos direktyvos:

- Slėginės įrangos direktyva 2014/68/ES;
- Pasirinkta techninė specifikacija, žr. duomenų lentelę.





Turvallisuusohjeet

Refix-kalvopaisuntasäiliöt ovat painelaitteita (Painelaitedirektiivi 2014/68/EU). Kalvo jakaa säiliön vesi- ja kaasutilaan painetyynyin.

Asiakirjan merkitys:

Lue ohjeet huolellisesti ennen tuotteen asennusta, käyttöönottoa, käyttöä tai huoltoa ja noudata ohjeita! Luovuta ohjeet edelleen aina järjestelmän ylläpitäjälle ja säilytä ne myöhemmä käyttöä varten!

Ohjeet:

Ainoastaan ammattitaitoinen ja pätevä henkilöstö saa asentaa, ottaa käyttöön ja huoltaa säiliöitä.

Varoitukset:

Varoitus: Vaaroja ja noudata aina ehdottomasti tämän ohjeen varoituksia. Tarkeiden varoitusten merkintä:



Varoitus. Vaaroja, jotka voivat aiheuttaa vaikeita ja/tai kuolemaan johtavia tapaturmia.



Varo. Vaaroja, jotka voivat aiheuttaa vammoja tai terveysvaaroja.



Huomio. Vaaroja, jotka voivat aiheuttaa aineellisia vahinkoja tai toimintahäiriöitä järjestelmään.



Ohje. Täydentäviä ohjeita ja tietoja.

Yleiset turvallisuusohjeet:

- Maakohtaisia standardeja ja määräyksiä koskien painelaitteiden käyttöä sekä tapaturmantorjuntamääräyksiä on noudatettava ensisijaisesti.
- Kuumien pintojen, kuuman veden tai kuuman höyryn aiheuttama palovaara. Kytke laite paineettomaksi ja anna jäähtyä ennen siihen tehtäviä töitä. Varmista ennen työskentelyä aloittamista, että painelaitteella on paineeton.
- Alhaisinta / korkeinta sallittua käyttöpainetta (PS) ei saa alittaa tai ylittää. Esipaine ei saa ylittää 4 baria varastoinnin ja / tai kuljetuksen aikana. Pienin / suurin sallittu käyttölämpötila (TS) on säilytettävä.
- Varoventtiilin (Psv) järjestelmän puoleisen avauspaineen on oltava \leq painelaitteen sallittu käyttöpainne (PSmax).
- Osia vaihdettaessa tulee käyttää ainoastaan valmistajan aikupereisiä varaosia.

Asennuksen ja kokoonpanon turvallisuusohjeet:

- Älä aiheuta tarpeettomia voimia painelaitetta kuljetettaessa ja asennettaessa.
- Käytä asennuksessa ripustuspisteitä, jos niitä on käytettävissä työkohteessa.
- Alustan riittävä vakaus ja kantavuus huomioiden säiliön suurin täyttöaste tulee varmistaa.
- Suunnittelussa ei ole otettu huomioon poikittais- ja pitkittäissuuntaista kiihtyvyyttä.
- Putkilinjat tulee liittää niin ettei niihin kohdistu voimia ja väänmomenttia ja niiden tulee olla tärinöintä suojattu. Jos sinulla on kysyttävää, ota yhteyttä Reflex After Sales -asiakaspalveluun.
- Asennuspaikan on oltava suljettu, kuiva ja pakkaselta ja tulvimiselta suojattu huone.
- Asennuspaikka on suojattava tulvimiselta.
- Asettele laite niin, että se on nähtävissä joka suunnalta, kaasun täytöventtiilin, vedenpuoleiseen suojattuun sulkuihin ja tyhjennysventtiilin on oltava pääsy, ja tyyppikyltin on oltava näkyvillä.
- Tyhjennysvedelle on järjestettävä viemäri ja tarvittaessa on huolehdittava kylmän veden lisäyksestä.
- Asennuksen lopettamisen jälkeen on ehdottomasti suoritettava tiiviystesti sekä toiminnan testaus.

Noudata myös turvallisuusohjeita sivuilla 4 – 13

Suunniteltu käyttötarkoitus:

Refix kalvo -paisuntasäiliöitä käytetään järjestelmissä, joissa on juomavettä ja ei-juomavettä, palonsammutusjärjestelmissä ja lattialämmityksissä tilavuuden kompensointiin, paineikun vaimentamiseen, veden varastointiin tai ohjauksella. Kulumisesta johtuvaa lisämaksua (korroosioliäsi) ei ole määritetty. Kun Refixiä käytetään järjestelmissä, joissa on juomavettä ja ei-juomavettä, säiliön korroosiota ei ole odotettavissa, koska käytetään joko kokokalvoa tai säiliöt on päällystetty sisäpuolelta. Glykolia käytettäessä on suositeltavaa käyttää säiliöitä, joissa on kokokalvo.

Veden glykolipitoisuuden tulee olla välillä 25-50 %. Lisäaineita annosteltaessa on noudatettava valmistajan toimitamia ohjeita sallituista annostusmääristä, erityisesti liittyen korroosiioon.

Reflex ei sovellu öljylle eikä sitä ole hyväksytty nesteluokkaa 1:n 2014/68/EU mukaisille aineille (esim. myrkylliset aineet). Muut kuin ilmoitetut aineet pyydyttäessä.

Ilmakehän hapen pääsy koko järjestelmään voidaan minimoida luotetavasti. Ohjeita vastaan rikkomisen ja muu kielletty käyttö katsotaan väääräksi ja johtaa takuun mitätöintiin.

Muu kuin suunniteltu käyttö tarkoittaa erityisesti:

- mobiilikäyttö.
- ulkokäyttö.
- käyttö öljyjen kanssa.
- käyttö syttyvien aineiden kanssa.
- käyttö vaahtoavilla aineilla.
- käyttö tislattun veden kanssa.
- käyttö direktiivin 2014/68/EU mukaisten nesteluokkaa 1:n aineiden kanssa.

Materiaalin väsymistä painelaitteissa standardin EN 13831 (samoin kuin CS-004 ja CS-005) mukaan ei ole annettu käyttöolosuhteiden mukaan (EN 13831, kohta 6.1.8). Samojen käyttöolosuhteiden vallitessa tämä lausunto voidaan siirtää painelaitteille AD 2000:n mukaan. Kuormituksen muutosanalyysia AD2000 S1-jakson 1.4 ulkopuolelle ($\Delta P_{max} = 10\%$ ja $N \leq 10000$) ei suoriteta.

Vastuu:

Ei takuuta tai vastuuta seuraavissa tapauksissa:

- Ohjeita ei noudateta.
- Virheellinen asennus ja / tai käyttö.
- Viallinen tuotteen asennus ja / tai käyttö.
- Tuotteen omavaltainen muuttaminen.

Huolto:

Laitteen käyttäjän on huollettava järjestelmä vähintään vuosittain. Huolto käsittää veden laaduntarkastuksen, ulkoisen tarkastuksen, kalvon tarkastuksen ja esipaineen tarkastuksen. Kansallisia ohjeita, lakeja ja normeja on noudatettava!

Tarkastus:

Painelaitteet on tarkastettava. Laitteen käyttäjä määrittää tarkastusväliä kansallisten määräysten, turvallisuusteknisen arvon sekä todellisten käyttöolosuhteiden perusteella.

Hävittäminen:

Noudata paikallisia määräyksiä koskien jätteiden hyödyntämistä ja hävittämistä. Tuotetta ei saa hävittää tavallisen talousjätteen mukana, vaan se on hävitettävä asianmukaisesti.

Standardit, jotka on otettava huomioon:

- VDI 2035 – vaurioiden välttäminen lämpimän käyttöveden lämmitysjärjestelmissä
- DIN EN 1717 – juomavesiasetus
- Rakennusten lämmitysjärjestelmät DIN EN 12828
- Työväline-turvallisuusasetus (koskee Saksa – tiedot löytyvät verkkosivustoltamme)

Sovellettava käytäntö:

- Painelaitedirektiivi 2014/68/EU
- Valitut tekniset tiedot löytyvät tyyppikivestä.



Sikkerhetsanvisninger

Reflex membran-trykkekspansjonsbeholdere er trykkeheter (direktiv om trykkåpent utstyr 2014/68/EU). En membran deler beholderen i et vann- og et gasskammer med trykpolstring.

Dokumentasjonens betydning:

Les nøye instruksjonene før montering, igangsetting, drift eller vedlikehold, og følg anvisningene!
Gi alltid instruksjonene videre til nåværende anleggsansvarlig og oppbevar dem til senere bruk!

Merknader:

Montering, igangsetting og vedlikehold av beholderne må kun utføres av kyndig og kvalifisert personell.

Advarsler:

Følg alltid advarslene som er oppgitt i instruksjonene.

Merking av viktige advarsler:



Advarsel. Farer som kan føre til alvorlige og/eller dødelige personskader.



Forsiktig. Farer som kan føre til personskader eller helseskader.



Obs. Farer som kan føre til materielle skader på anlegget eller funksjonsfeil.



Merknad. Supplerende henvisninger eller informasjon.

Generelle sikkerhetsanvisninger:

- Nasjonale standarder og forskrifter for drift av trykkeheter samt ulykkesforebygging skal følges med prioritet.
- Forbrenningsfare som følge av glovarme overflater, glovarmt vann eller glovarm damp. Før arbeid utføres på anlegget, må det frakobles trykk og avkjøles. Forsikre deg om at trykkeheteren er trykkløs før arbeidet starter.
- Min./maks. tillatt driftstrykk (PS) må ikke underskrides eller overskrides. Fortrykket skal ikke overskride 4 bar under lagring og/eller transport. Overhold min./maks. tillatt driftstemperatur (TS).
- Utløsertrykket til sikkerhetsventilen (Psv) på systemtiden må være \leq det tillatte driftstrykket (PSmax) til trykkeheteren.
- Når du skifter ut deler, skal du utelukkende bruke originale reservedeler fra produsenten.

Sikkerhetsanvisninger for montering og oppstilling:

- Ved transport og oppstilling av trykkeheteren må det ikke påkjennes noen ikke tillatte krefter.
- Til oppstilling må du kun bruke opphengspunktene når disse finnes på anleggs siden.
- Sørg for at underlaget har tilstrekkelig stabilitet og bæreevne, og ta hensyn til maksimum fylling av beholderen.
- Ved dimensjonering er det ikke tatt hensyn til tversgående og langsgående akselerasjonskrefter.
- Rørledningene må kobles til kraft- og momentfritt, og legges fritt for svingninger. Hvis du har spørsmål, kontakter du Reflex After Sales & Service.
- Monteringsstedet må være et lukket, tørt og frostfritt rom.
- Monteringsstedet må være beskyttet mot oversvømmelse.
- Still opp slik at den kan inspiseres fra alle sider, at gasspåfyllingsventilen samt den sikrede sperringen og lømningen på vannsiden er tilgjengelige, og at typeskiltet er synlig.
- Sørg for et avløp for vanntømming, eventuelt også for mulighet til innblanding kaldt vann.
- Når du er ferdig med monteringen, skal du utføre en tetthetskontroll samt en funksjonskontroll.

Følg i tillegg sikkerhetsanvisningene på s. 4 – 13

Tiltenkt bruk:

Reflex membran-trykkekspansjonsbeholdere er til bruk i systemer med drikkbart eller ikke-drikkbart vann, brannslukningsanlegg og gulvvarmeanlegg, for å jevne ut volum, dempe trykkstøt, magasinere vann og/eller som styrebeholder. Det er ikke regnet med et slitasjetillegg (korrosjonstillegg). Ved bruk av Reflex i systemer med drikkbart eller ikke-drikkbart vann forventes ingen korrosjon fordi det enten brukes fullmembran eller beholderne har et innvendig belegg. For bruk med glykol anbefaler vi beholdere med fullmembran.

Glykolandelen i vannet kan ligge mellom 25 % og 50 %.

For dosering av tilsetninger skal du følge opplysningene fra produsenten hva gjelder tillatte doseringsmengder, særlig med hensyn til korrosjon.

Reflex er ikke egnet for olje og ikke tillatt for medier fra væskegruppe 1 iht. direktiv 2014/68/EU (f.eks. giftige medier). Medier som ikke er oppgitt, på forespørsel.

Minimer tilførselen av oksygen til hele systemet på en pålitelig måte.

Overtreddelse samt enhver annen bruk er å anse som ikke tiltenkt og fører til tap av garanti og ansvarskrav.

Som ikke tiltenkt bruk gjelder særlig:

- Mobil bruk.
- Bruk utendørs.
- Bruk med oljer.
- Bruk med antennelige medier.
- Bruk med skumdannende stoffer
- Bruk med destillert vann
- Bruk med medier fra væskegruppe 1 iht. direktiv 2014/68/EU

Materialtrettethet for trykkeheter iht. EN 13831 (samt CS-004 og CS-005) er ikke gitt på grunn av driftsbetingelsene (EN 13831 punkt 6.1.8).

Med de samme driftsbetingelsene kan dette utsagnet også overføres til trykkeheter iht. AD 2000. Det er ingen lastendringanalyse ut over AD2000 S1 avsnitt 1.4 ($\Delta P_{max} = 10\%$ og $N \leq 1000$).

Ansvar:

- Ingen garanti eller ansvar ved:
 - Ignorering av instruksjonene.
 - Feilaktig montering og/eller drift.
 - Montering og/eller drift av et defekt produkt.
 - Egenrådige endringer av produktet.

Vedlikehold:

Anleggsansvarlig må vedlikeholde anlegget minst en gang i året. Dette omfatter kontroll av vannkvaliteten, ytre kontroll, kontroll av membranen og kontroll av fortrykket. Følg gjeldende nasjonale forskrifter, lover og normer!

Kontroll:

Trykkeheter er underlagt kontrollplikt. Anleggsansvarlig definerer kontrollfristene individuelt på grunnlag av de nasjonale forskriftene, en sikkerhetsteknisk vurdering samt de faktiske driftsforholdene.

Avfallshåndtering:

Følg lokale forskrifter om avfallshåndtering. Produktet skal ikke kastes som vanlig husholdningsavfall, men skal kasseres i henhold til forskriftene.

Standarder som skal følges:

- VDI 2035 – Forebygging av skader i vannbårne varmeanlegg
- DIN EN 1717 – drikkevannsforskrift
- Varmeanlegg i bygninger DIN EN 12828
- Arbeidsutstyrsdirektivet (for Tyskland – se informasjon på vår hjemmeside)

Direktiver som er brukt:

- Direktivet om trykkeheter 2014/68/EU
- Se typeskiltet for valgt teknisk spesifikasjon.





Bezpečnostné pokyny

Refix membránové expanzné nádoby sú klasifikované ako tlakové zariadenia (Smernica o tlakových zariadeniach 2014/68/EÚ). Membrána rozdeľuje nádobu na vodný a plynový priestor s tlakovým vankúšom.

Dokumenta nozime:

Pri montáži, эксплуатации sáskšanas, lieiošanas vai apkopes uzmanigi izlasiet instrukciju un ievéroiect norádjimus! Instrukciju vienmér nododiet pašreizejam iekártas lietotájam un saglabájiet vélakai uzziñai!

Norádes:

Tvertñu montážu, эксплуатацию sáskšanu un apkopi dríkst veikt tikai lietpratīgi un kvalificéti speciálisti.

Brídínájuma norádes:

Noteikti ievéroiect instrukcijá dotás brídínájuma norádes. Svarígu brídínájuma norážu apzíméjumi:



Brídínájums. Risks, kura sekas var būt smagas un/vai návéjošas traumas.



Uzmanību. Risks, kura sekas var būt traumas vai veselības apdraudéjums.



Ievéribai. Bistamība, kas var izraisít sistémas bojájumus vai darbības traucéjumus



Noráde. Papildu norádes vai informácijs.

Vispárigás drošības norádes:

- Noteikti ievéroiect nacionálos standartus un noteikumus par spiedieniekártu lieiošanu un nelaimes gadíjumu novéršanu.
- Apdedzinášanás risks karstu virsmu, karsta údens vai karstu tvaiku déj. Pirms darbiem, kas saistíti ar iekártu, tá jáatbrívo no spiediena un jálauj atdzít. Pirms darba sáskšanas párliecinieties, ka spiedieniekártá nav spiediena.
- Darbības spiediens nedríkst būt zemáks par minimálo un augstáks par maksimálo pieļaujamo darbības spiedienu (PS). Uzglabájot un transportéjot ieejas spiediens nedríkst pársniegt 4 bar. Jáievéro min./maks. pieļaujamá darbības temperatúra (TS).
- Drošības vársta aktivizácijs spiedienu (Psv) jábút ≤ tvertnes pieļaujamo darbības spiedienu (PSmax).
- Nomainot detaļas, izmantojiet tikai ražotája oriñinálas rezerves daļas.

Drošības norádes par montážu un uzstáðíšanu:

- Transportéjot un uzstádot spiedieniekártu, nepieļaut neatļautu spēku iedarbību.
- Uzstáðíšanai izmantojiet stiprinájuma punktus, ja tádi rúpníca ir izveidoti.
- Pievéršiet uzmanību pietiekamai pamatnes stabilitátei un nostspéjai, nemot vérá tvertnes maksimálo pieplídíjumu.
- Konstruéršanas laiká nav ñemti vérá tangenciálá paátrinájuma un gareniská paátrinájuma spēki.
- Caurulvadi jápievieno bez spēka un momenta un jáizvietó tá, lai uz tiem neiedarbotos vibrácijs. Ja rodas jáutájumi, véršieties pie Reflex After Sales & Service.
- Uzstáðíšanas vietai jábút slégtai, sausai un pret salu pasargátai telpai.
- Uzstáðíšanas vietai jábút pasargátai no applúšanas.
- Uzstáðiet tá, lai no visám pusém bútu iespéjama apskate, pieejams gázes uzpildes vársts, ká arī údens puses noslégements un iztukšóšanas vársts, un lai bútu redzama tehnisko datu pláksníte.
- Pre vodu na vypustenie je pripravény odtok, v prípade potreby je nutné prímiesat studenú vodu.
- Péc montážas pabeigšanas obligáti veiciet hermétiskuma un darbības párbauði.

Papildus ievéroiect drošības norádjimus 4. – 13. lpp.

Noteikumiem atbilstoša lieiošana:

Refix membránové expanzné nádoby sa používajú v systémoch s pitnou a nepitnou vodou, systémoch hasenia a podlahového kúrenia na vyrovnánie objemu, tlmenie tlakového rázu, akumuláciu vody príp. ako riadiaca nádoba. Tolerancia na opotrebenie (tolerancia na koróziu) sa nepredpokládala. Pri použití nádob Refix v systémoch s pitnou a nepitnou vodou sa nepredpokládá žiadna korózia nádob, pretože sa používa buď plná membrána alebo majú nádoby vo vnútri ochrannú vrstvu. Pri použití glykolu odporúçáme používať nádoby s plnou membránou.

Glykola saturs údeni dríkst být robežás no 25% lídz 50%.

Dozéjot priedevas, jáievéro ražotájmu norádes par pieļaujamo dozéjamo daudzumu, it ípaši attiecibá uz koroziju.

Reflex nav piemérts elļai un to nav atjauts izmantot kopá ar 1. škidrumu grupas vielám saskañá ar direktívu 2014/68/ES (piem., toksiskas vielas). Informácijs par citám vielám, kas nav noráðitas, var iegúbt péc pieprasíjuma.

Droši jásamazina gaisá esošá skábekļa iekļúšana visá sistémá. Rikožties pretéji vai izmantojot iekártu citádi, sáda izmantošana uzskatáma par noteikumiem neatbilstóšu un tás rezultátd zúð jebkádás tiesības uz garantíju.

Par noteikumiem neatbilstóšu lieiošanu it ípaši var uzskatít:

- mobilu izmantošanu;
- izmantošanu árpus telpám;
- izmantošanu ar elļám;
- izmantošanu ar uzliesmojóšám vielám;
- pouzítie s penotvornými látkami;
- izmantošanu ar destilétu údeni;
- izmantošanu ar 1. škidrumu grupas vielám saskañá ar direktívu 2014/68/ES.

Materiálu noguruma spiedieniekártas atbilstóši EN 13831 (ká arī CS-004 un CS-005) explotaciónis apstáklju déj nav (EN 13831 6.1.8. punkts). Tádu pašu explotaciónis apstáklju déj šis apgalvojums attiecas arī uz spiedieniekártám atbilstóši AD 2000. Slodzes maiņas párbauði saskañá ar AD2000 S1 1.4. nodaju ($\Delta P_{max} = 10\% \text{ un } N \leq 10000$) netiek veikta.

Atbildība:

Garantíjs vai atbildíjs nav spēká:

- ja netiek ievérotá instrukcijs;
- kļúðinains montážas un/vai lieiošanas gadíjums;
- ja tiek uzstáðíts un/vai izmantots nepareizais izstráðájums;
- ja pašrocigi tiek veiktas izstráðájuma izmaiņas.

Apkope:

Prevádzkovateľ musí zabezpeçit, aby sa údržba vykonala v systéme najmenej raz roène. Tieto údržbárske práce zahñnjajú testovanie kvality vody, vykonanie vonkajšej kontroly, vykonanie kontroly membrány a testovanie vstupného tlaku. Musia býť dodržané príslušné národné predpisy, zákony a normy!

Párbauði:

Spiedieniekártám párbauði e obligáta. Párbauðes termiñus lietotájus nosaka individuáli, balstoties uz nacionálajiem noteikumiem, tehniskás drošības novértéjumu un ñemot vérá reálos darba apstákljus.

Utilizácijs:

Ievéroiect vietéjos noteikumus par atkritumu otrreizejío pástráði vai apsaimniekošanu. Izstráðájumu nedríkst izmest sadzives atkritumos, tas jánodod atbilstóši otrreizejái pástrádei.

Ievérotie standarti:

- VDI 2035 - bojájumu novéršana karstá údens apkures iekártas
- DIN EN 1717 - Nariadenie o pitnej vode
- Éku apsilðes sistémas DIN EN 12828
- Eksploatácijs drošības noteikumi (Vácijs – informácijs atrodama mūsu májas lapá)

Piemérótá direktíva:

- Spiedieniekártu direktíva 2014/68/ES
- Izvéléto tehnisko specifíkáciju skatít tehnisko datu pláksníte.

أجهزة تمتد الضغط المتفانية من Reflex هي أجهزة ضغط (توجيهات جهاز الضغط 68/2014). يُستَمَدّ الشفاء الخزان إلى مساحة للقاء ومساحة للقاء مع وسائل ضغط.

أهمية المستند:

اقرأ الدليل وتعليمات الاستخدام بعناية قبل التركيب أو بدء التشغيل أو الاستخدام أو الصيانة، واتباع التعليمات! تم دائمًا نقل الدليل إلى مثل النظام الحالي، واحفظه للاستخدام للاطلاع.

الإرشادات:

لا يُسمح بتركيب الجهاز وبدء تشغيله وصيانته إلا من قِبل موظفين مؤهلين ومخصصين.

إرشادات تحذيرية:

يجب مراعاة الإرشادات التحذيرية الواردة في الدليل والالتزام بها.

علامات الإرشادات التحذيرية المهمة:

تحذير. الأعطال التي قد يتجم عنها إصابات خطيرة وألم مميت.



احترس. الأعطال التي قد يتجم عنها إصابات أو أضرار بالصحة.



تنبيه. الأعطال التي قد يتجم عنها أضرار بالنظام أو أضرار بطيئة.



ملاحظة. ملاحظات وأخبار إضافية.



إرشادات السلامة العامة:

- المعايير واللوائح المحلية الخاصة بتفصيل أجهزة الضغط ومع وقوع الحوادث، لها الأولوية.
- عطل المصنع لمروق بسبب الأضرار الساعية أو الماء الساخن أو البخار الساخن. قبل العمل على النظام أزل الضغط من النظام واتركه يبرد. تأكد من أن جهاز الضغط خالٍ من الضغط قبل بدء العمل.
- ينبغي عدم تعطي الحد أقصى أو الحد الأدنى لضغط التشغيل المسموح به. ينبغي ألا يتجاوز الضغط الأولي
- 4 بار عند التخزين وألوان النقل. يجب الحفاظ على أدنى / أقصى درجة حرارة تشغيل (TS) مسموح بها.
- يجب أن يكون ضغط استجابة صمام الأمان (Psv) > ضغط التشغيل المسموح به (PSmax) لجهاز الضغط.
- عند استبدال الأجزاء، لا تستخدم إلا لقطع الغيار الأصلية من الشركة المصنعة.

إرشادات السلامة للتركيب والتوصيب:

- عند نقل وتوصيب جهاز الضغط، لا يُسمح باستخدام القوة غير المسموح بها.
- لتوصيب الجهاز، استخدم نقاط التعليق عندما تكون مركبة في المصنع.
- يجب مراعاة توفير قدر كافٍ من ثبات الأرضية وقدرتها لتحملها، مع مراعاة الحد الأقصى لثقله الرءاء.
- عند ضبط الجهاز، لا توضع قوى التنازع الجانبية والظرفية بين الأجزاء.
- يجب توصيل الموصلات الأيونية دون ضغط أو عزع، وضغطها دون أي تبرّج. في حالة وجود أسئلة، يرجاء التوجه إلى قسم الخدمة، وقسم ما بعد البيع لشركة Reflex.
- يجب أن يكون موقع التركيب عبارة عن مساحة مغلقة وجافة وعالية من الضجيج.
- يجب حماية موقع التركيب من الشمس.
- يتم التركيب بحيث تكون المعالجة متحركة من جميع الجهات، ويمكن الوصول بسهولة إلى صمام ترميز الغاز، والتجوير والفرغ بأمان من جانب الماء، بحيث تظل لثة النوع واضحة.
- يجب توفير منفرد لمياه التفرغ، وإذا لم الأمر، يجب كذلك توفير غلظ من المياه الباردة.
- بعد الانتهاء من التركيب، يجب إجراء اختبار تسرب بالإضافة إلى إجراء اختبار وظيفي.

يرجاء مراعاة تعليمات السلامة الإحاطية الواردة في صفحة 4 - 13

الاستخدام المناسب:

تُستَخدم أجهزة تمتد الضغط المتفانية من Reflex في الأنظمة التي تحوي على مياه الحرب والأنظمة التي تحوي على مياه غير صالحة للشرب وأنظمة إطفاء الحرائق والتدفئة الأرضية لتبويض الكبيبات أو لامتصاص عذبات الضغط أو تخزين المياه أو كرواء ضغط. لم يتم توفير مساحة استهلاك (مساحة تآكل). استخدام Reflex في الأنظمة التي تحوي على مياه الحرب ومياه غير الصالحة للشرب، لا يتوقع تآكل العنبر، حيث يتم دائمًا نقل الدليل إلى مثل النظام الحالي، واحفظه للاستخدام للاطلاع.

أجهزة ذات عشاء كامل. يمكن أن يتراوح محتوى الجليول في الماء ما بين 25% و50%. عند إضافة المواد الإضافية يجب الالتزام ببيانات

الشركة المصنعة، المتعلقة بكميات الجرعات المسموح بها، خصوصًا فيما يتعلق بالتآكل.

متنجات Reflex غير مناسبة للبهت، وغير مصممة لوسائط مجموعة السوائل 1 وفقًا للتوجيه 68/2014 (نقل الوسايط السامة). أي وسائط أخرى غير المحلحة تعتمد على الطلب.

يجب تقليل وصول الأوكسجين إلى النظام بأكمله إلى أقل حد ممكن، بشكل مروق. أي انتهاك أو استخدام مختلف يُعتبر استخدامًا غير مناسب، ويؤدي إلى فقدان أي ضمان أو مسؤولية.

تُعتبر الاستخدامات التالية على وجه الخصوص استخدامات غير مناسبة:

- الاستخدام المتصل.
- الاستخدام الخارجي.
- الاستخدام مع البريت.
- الاستخدام 2014/68/EU بآلة للاشغال.
- الاستخدام مع المواد المكثرة للزوجة.
- الاستخدام مع الماء المقطر
- الاستخدام مع وسائط مجموعة السوائل 1 وفقًا للتوجيه 2014/68/EU

إجهاد المواد في أجهزة الضغط وفقًا للمعيار EN 13831 (بالإضافة إلى المعيار CS-004 للمعيار CS-005) لا تطبق بسبب ظروف التشغيل (المعيار EN 13831 نقطة 6.1.8).

ونظرًا لظروف التشغيل نفسها، يمكن أيضًا نسخ هذه العبارة إلى أجهزة الضغط وفقًا للمعيار AD 2000 لا ينبغي مراعاة تعديل الحمل عن طريق الضغط S1 رقم EN 1000 وN ± 10 % (Dmax = 1.4

الضمان:

- لا يوجد أي ضمان أو مسؤولية في حالة:
- عدم الالتزام باليدل.
- التركيب وألوان التشغيل.
- تركيب وألوان تشغيل منتج مريب.
- إجراء تعديل مستقل بالمنتج.

الصيانة:

يجب على المشغل صيانة النظام مرة واحدة على الأقل سنويًا. ويشمل ذلك فحص جودة الماء والفحص الخارجي، وفحص المشاء، وفحص الضغط المسوس. يجب مراعاة اللوائح، والقوانين، والمعايير الوطنية المطبقة

الفحص:

يجب أن تخضع أجهزة الضغط للفحص. يحدد المشغل فترات الفحص بشكل مستقل، وفقًا للوائح الوطنية، وتقييم السلامة، مع مراعاة ظروف التشغيل الفعلية.

التفحص:

يجب مراعاة اللوائح المحلية الخاصة بإعادة تدوير الغازات أو التخلص منها. لا يُسمح بالتخلص من المنتج مع الغازات المؤلفة العادية، بل يجب التخلص منه بشكل مناسب.

المعايير الواجب مراعاتها:

- VDI 2035 - تجنب وقوع أضرار في أنظمة التدفئة بالماء الساخن
- DIN EN 1717 - لائحة ماء الحرب
- DIN EN 12828 - أنظمة التدفئة في المباني
- لائحة السلامة التشغيلية (بالنسبة لألمانيا) - للتعرف على معلومات حول هذا الأمر يُرجى زيارة صفحتنا الرئيسية)

التوجيهات المطبقة:

- توجيه أجهزة الضغط 2014/68/EU
- لمرة الخصائص التقنية المحددة انظر لائحة البيانات.



Sigurnosne napomene

Reflex membranske tlačne ekspanzijske posude tlačni su uređaji (Direktiva za uređaje pod tlakom 2014/68/EU). Membrana dijeli posudu u prostor za vodu i prostor za plin s tlačnim jastukom.

Važnost dokumentacije:

Detaljno pročitajte upute prije montaže, puštanja u pogon, pogona ili održavanja i slijedite upute! Uvijek prosljedite upute trenutnom korisniku sustava i čuvajte ih za kasniju provjeru!

Napomene:

Montažu, puštanje u pogon i održavanje spremnika smije izvršiti samo iskusan i kvalificiran stručnjak.

Napomene upozorenja:

Obavezno obratite pozornost na napomene upozorenja i pridržavajte ih se. Označavanje važnih napomena upozorenja:



Upozorenje. Opasnosti koje za posljedicu mogu imati teške i/ili smrtno ozljede.



Oprez. Opasnosti koje za posljedicu imaju ozljede ili ugroze zdravlja.



Pozor. Opasnosti koje za posljedicu imaju materijalne štete sustava ili smetnje u funkciji.



Napomena. Nadopunjujuće napomene ili informacije.

Opće sigurnosne napomene:

- Prije svega poštujte nacionalne norme i propise za rad tlačnih uređaja te sprječavanje nesreća.
- Opasnost od opekлина zbog vrućih površina, vruće vode ili vruće pare. Prije radova na sustavu ispuštite tlak iz sustava i pričekajte da se ohladi. Provjerite da uređaji pod tlakom prije početka radova nisu pod tlakom.
- Ne smije se prekoračiti ni potkoračiti min./maks. dopušteni radni tlak (PS). Predtlak pri skladištenju i/ili transportu ne smije prekoračiti 4 bara. Pridržavajte se min./maks. dopuštene pogonske temperature (TS).
- Tlak aktiviranja sigurnosnog ventila na strani sustava (Psv) mora biti ≤ dopuštenog radnog tlaka (PSmax) uređaja pod tlakom.
- Kod zamjena dijelova rabite isključivo originalne rezervne dijelove proizvođača.

Sigurnosne napomene za montažu i postavljanje:

- Kod transporta i postavljanja uređaja pod tlakom nemojte vršiti prekomjernu silu.
- Za postavljanje rabite ovisne točke ako su tvornički predviđene.
- Pazite na dovoljnu stabilnost i nosivost podloge, uzimajući u obzir maksimalno punjenje spremnika.
- Pri konstrukciji nisu uračunate poprečne i uzdužne sile ubrzanja.
- Cjevovodi se trebaju priključiti bez prekomjerne sile i zatezanja i postaviti zaštićeno od vibracija. U slučaju pitanja obratite se postprodajnoj podršci i servisu tvrtke Reflex.
- Mjesto ugradnje mora biti zatvoreni, suhi prostor bez hrde.
- Mjesto ugradnje mora se zaštititi od ploplave.
- Postavljanje na način da je moguć pregled sa svih strana, da su ventil za punjenje plina i sigurnosni zapor i pražnjenje na strani vode pristupačni i da tipska pločica ostaje čitka.
- Za vodu za pražnjenje treba pripremiti odvod, a po potrebi predvidjeti primjesu hladne vode.
- Nakon završetka montaže obavezno provedite ispitivanje propusnosti te ispitivanje funkcionalnosti.

Dodatno se pridržavajte sigurnosnih napomena na str. 4 – 13

Namjenska uporaba:

Reflex membranske tlačne ekspanzijske posude primjenjuju se u sustavima s pitkom i nepitkom vodom, sustavima za gašenje požara i podnim grijanjima za izjednačenje volumena, prigušivanje tlačnog udara, za pohranjivanje vode, odn. kao upravljačka posuda. Dodatak zbog trošenja (dodatak zbog korozije) nije predviđen. Kod primjene Reflexa u sustavima pitke i nepitke vode ne treba očekivati koroziju spremnika jer se rabi puna membrana ili su posude obložene iznutra. Kod uporabe s glikolom preporučujemo primjenu posuda s punom membranom.

Udio glikola u vodi smije iznositi između 25 % i 50 %.

Pri doziranju dodataka moraju se poštivati podaci proizvođača u odnosu na dimenzioniranje, posebice i u pogledu na koroziju. Reflex nije pogodan za ulje i nije odobren za medije skupine fluida1 prema Direktivi 2014/68/EU (npr. otrovni mediji). Mediji koji odstupaju od navedenih moraju se provjeriti. Ulazak kisika u zrak u cjelokupni sustav mora se pouzdano smanjiti. Nepridržavanje i bilo kakva drukčija uporaba smatra se nenamjenskom i prouzrokuje gubitak svih jamstava i odgovornosti.

Nenamjenskom se uporabom prije sveg smatra:

- mobilna primjena
- primjena na otvorenom
- primjena uljima
- primjena zapaljivim medijima
- primjena tvari koji pjene
- primjena destiliranom vodom
- primjena medijima skupine fluida1 prema Direktivi 2014/68/EU.

Umor materijala kod uređaja pod tlakom prema EN 13831 (te CS-004 i CS-005) ne postoji zbog pogonskih uvjeta (EN 13831 točka 6.1.8). Ako postoje isti pogonski uvjeti, ova se izjava odnosi i na uređaje pod tlakom prema AD 2000. Ne vrši se izračun kod promjene opterećenja putem AD2000 S1 odjeljak 1.4 ($\Delta P_{max} = 10 \% \text{ i } N \leq 1000$).

Odgovornost:

Nema jamstva ili odgovornosti u slučaju:

- nepridržavanja uputa
- pogrešne ugradnje i/ili pogrešnog pogona
- ugradnje i/ili pogona neispravnog proizvoda
- vlastoručnih izmjena na proizvodu.

Održavanje:

Vlasnik mora postrojenje održavati najmanje jednom godišnje.

To obuhvaća ispitivanje kvalitete vode, vanjsko ispitivanje, ispitivanje membrane i ispitivanje predtlaka. Pri tom poštujte važeće nacionalne propise, zakone i smjernice!

Ispitivanje:

Tlačni uređaji moraju se ispitivati. Rokove provjeravanja korisnik definira individualno na temelju nacionalnih propisa, sigurnosno tehničke procjene te uzimajući u obzir realne pogonske uvjete.

Odlaganje:

Poštujte mjesne propise za odlaganje u otpad odn. iskorištavanje.

Proizvod se ne smije baciti u kućni otpad nego se mora stručno odložiti.

Norme koje treba poštivati:

- VDI 2035 – izbjegavanje šteta u sustavima grijanja tople vode
- DIN EN 1717 – Propis o pitkoj vodi
- sustavi grijanja u zgradama DIN EN12828
- Propis za sigurnost pogona (za Njemačku - informacije o tome možete pronaći na našoj početnoj stranici)

Primijenjena Direktiva:

- Direktiva o tlačnim uređajima 2014/68/EU

Odabrane tehničke specifikacije navedene su na tipskoj pločici.



安全上の注意事項

Reflex メンブラン膨張タンクは圧力機器です(圧力機器指令 2014/68/EU)。メンブランはタンクを圧力パッドで水とガス空間に分割します。

資料の重要性:

取付け、試運転、操作またはメンテナンスの前に説明書をよく読み、指示に従ってください! 説明書は常に現行のシステムオペレータに手渡し、継続して使用できるよう保管してください!

注記:

容器の取付け、試運転およびメンテナンスは知識豊富で資格のある専門家によってのみ行えます。

警告事項:

説明書の警告事項には必ず従い、遵守してください。

重要な警告事項の表記:



警告。 重傷および/または致命的な負傷につながる恐れのある危険。



注意。 負傷または健康被害につながる恐れのある危険。



注意。 システムにおける物的損害または機能停止につながる恐れのある危険。



注記。 追加指示または情報。

一般的な安全上の注意:

- 圧力機器の操作および事故防止に関する国内規格および規定を優先して遵守してください。
- 高温の表面、熱水または蒸気による火傷の危険。システムで作業する前にシステムを無圧状態にして冷却します。作業を開始する前に圧力装置が無圧状態であることを確認してください。
- 最小/最大許容動作圧 (PS) が下回ったり上回ることはないようにしてください。一次圧は保管および/または輸送の際4バールを超過することがあってはいけません。最小/最大許容動作温度 (TS) を遵守する必要があります。
- システム側の安全バルブ (Psv) の応答圧力は、圧力装置の許容操作圧 (PSmax) を下回っている必要があります。
- 部品を交換する際は必ずメーカーの純正スペア部品を使用してください。

取付けと設置に関する安全上の注意事項:

- 圧力機器の輸送および設置時に許容できない力を加えないでください。
- 吊り下げポイントが工場側にある場合は、設置に使用してください。
- 容器の最大充填量を考慮して、地盤の十分な安定性と耐荷重能力を確保してください。
- 設計では、横方向および縦方向の加速力は考慮されていません。
- パイプラインは力とトルクなしで接続され、振動がないように敷設されます。ご不明な点がございましたら、Reflex After Sales & Serviceまでご連絡ください。
- 設置場所は、密閉され乾燥した霜の降りない室内である必要があります。
- 設置場所は水浸しから保護する必要があります。あらゆる側面からの検査、ガス充填バルブ並びに水側の安全な遮断と排出へのアクセス、およびラベルの認識が可能であるように設置します。
- 排出される水のための排出部を用意し、必要に応じて冷水混合機能を取り付けます。
- 取付け完了後に必ず漏れ試験および機能点検を実行してください。

また、4~13ページの安全情報も遵守してください

用途:

Reflex メンブラン膨張タンクは、飲料水/非飲料水システム、消火システムおよび床暖房において、体積補償、圧力緩衝、リザーバおよび制御タンクとして使用されます。消耗補完(腐食補完)は想定されていません。Reflexは飲料水/非飲料水に使用する場合は、ブラダーが使用されるか、またはタンクの内側にコーティングが施されるため、腐食の心配はありません。グリコールを使用する場合は、ブラダーの使用を推奨します。

水分中のグリコール率は25%~50%の間とします。補充計量においては 許容投与量、また特に腐食に関するメーカーの指示を遵守してください。

Reflexは油には不適であり、

2014/68/EU規則に準拠する液体グループ1の媒体(有害媒体など)には認められていません。記載された媒体以外のものについてはお問い合わせください。

システム全体への大気酸素の侵入は確実に最小限に抑える必要があります。違反および用途に沿わない使用はいずれも不適切な使用とみなされ、各保証および法的責任の損失につながります。

不適切な使用には特に以下が該当します:

- 携帯使用。
- 野外使用。
- 油を伴う使用。
- 可燃媒体を伴う使用。
- 発泡性物質での使用。
- 蒸留水を伴う使用。
- 2014/68/EU規則に準拠した液体グループ1の媒体を伴う使用

操作条件により、EN 13831に基づく圧力機器の材料疲労

(およびCS-004とCS-005)は機能 (EN 13831 ポイント 6.1.8)。同じ操作条件のため、このステートメントはAD 2000 に従って圧力機器に転送することもできます。AD2000 S1 セクション1.4 ($\Delta P_{max} = 10\%$ および $N \leq 1000$) を超える負荷変動分析は行われません。

法的責任:

以下の場合には保証および法的責任を負わないものとします:

- 説明書の不遵守。
- 誤った取付けおよび/または操作。
- 欠陥製品の取付けおよび/または操作。
- 製品への独自の修正。

メンテナンス:

オペレータは、少なくとも年に1回システムをメンテナンスする必要があります。これには、水質検査、外観、メンブランおよび予圧の点検が含まれます。該当する国内規制、法律および基準を遵守する必要があります!

点検:

圧力装置は点検の対象となります。オペレータは、国内規制、安全技術上の評価に基づき、また実際の稼働比率を考慮して、点検期間を個別に定義します。

廃棄処分:

リサイクルまたは廃棄物処理に関する現地規定を遵守してください。製品は通常の家庭ごみとしてではなく、必ず適切に廃棄してください。

準拠規格:

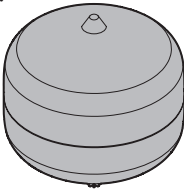
- VD1 2035 - 温水暖房システムの損傷回避
- DIN EN 1717 - 飲料水条例
- 建造物における暖房システム DIN EN 12828
- 労働安全条例 (ドイツ向け - 詳細は当社のホームページに記載されています)

適用規定:

- 圧力機器規定 2014/68/EU
- 選択されている技術仕様についてはラベルを参照してください。

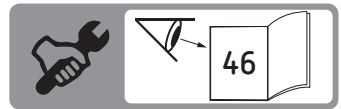


1 x

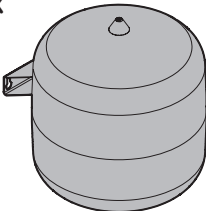


Refix DD 2 – 25 l
Refix DE 2 – 25 l
Refix DC 25 l

1 x

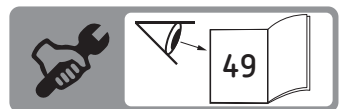


1 x



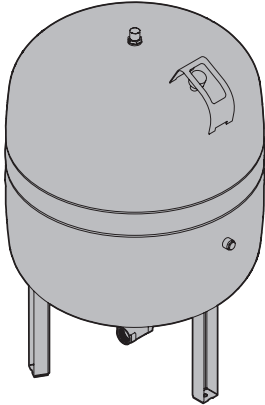
Refix DD 33 l
Refix C-DE 8 – 80 l
Refix DE 33 l

1 x





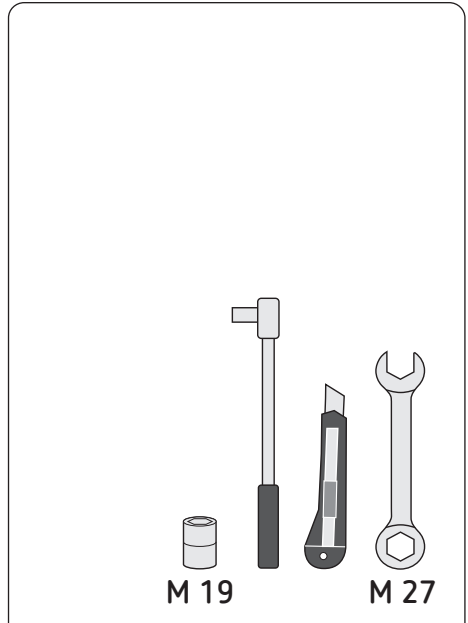
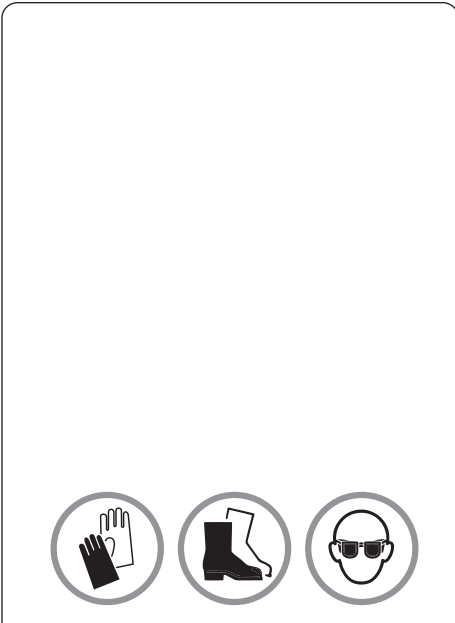
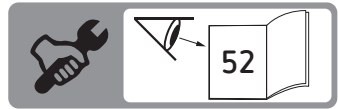
1 x



1 x



Reflex DT 60 – 3000 l
Reflex DE 33 St – 5000 l
Reflex DC 50 – 600 l
Reflex HW 25 – 100 l



M 19

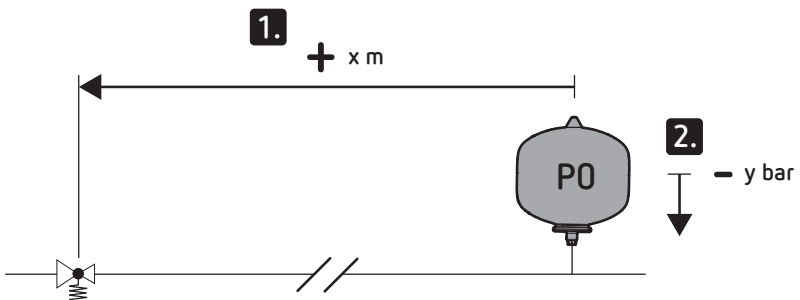


M 27





	7611000	7613100 (R3/4")	7613100 (R1")	9119205 (G1")	9119205 (G1/4")	9119206 (G1 1/2")	9116799 Flowjet 3/4"	9111066 Flowjet 1 1/4"	9119198
Refix DD	DD 8 – DD 25	—	—	—	—	—	≥ DD 2	—	P0 ≤ 10 bar
Refix DT, 10 bar	—	—	—	—	—	—	—	DT 60 – 500	
Refix DT, 16 bar	—	—	—	—	—	—	—	DT 80 – 300	
Refix C-DE	—	≥ C-DE 18	—	—	—	—	—	—	
Refix DE, 10 bar	DE 8 – DE 25	≤ DE 33	—	DE 50 – DE 100	DE 200 – DE 500	DE 600 – DE 1000	—	—	
Refix DE, 16 bar	DE 8 – DE 25	≤ DE 25	—	DE 80 + DE 100	DE 200 + DE 300	DE 400 – DE 1000	—	—	
Refix DE, 25 bar	DE 8 – DE 25	DE 8	—	—	—	—	—	—	
Refix DC	DC 25	—	≥ DC 50	DC 25	—	—	—	—	
Refix HW	—	—	—	—	—	—	—	—	



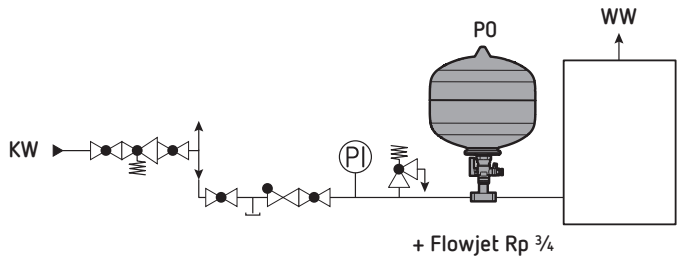


$P_0 = P_{minFL} - 0,2...1 \text{ bar}$



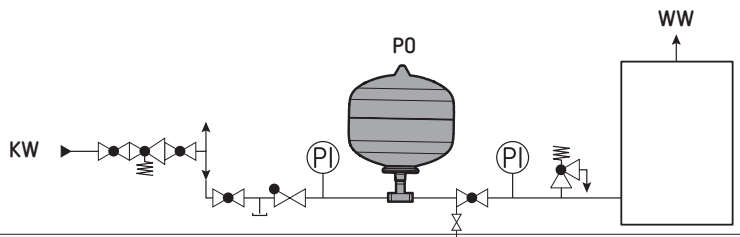
1.1

Refix DD 8 - 33 I + Flowjet Rp 3/4



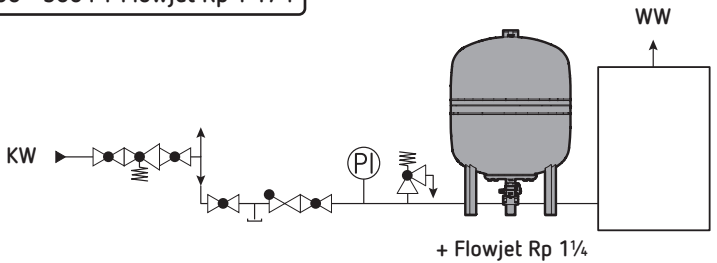
1.2

Refix DD 8 - 33 I



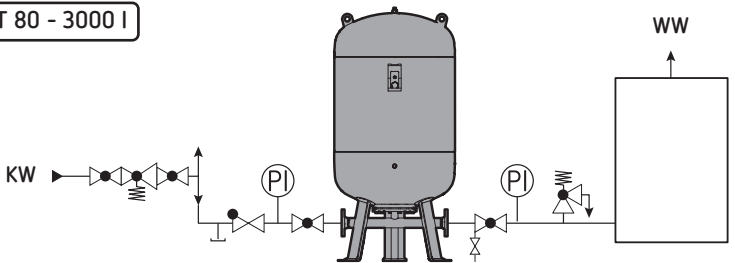
1.3

Refix DT 60 - 500 I + Flowjet Rp 1 1/4



1.4

Refix DT 80 - 3000 I



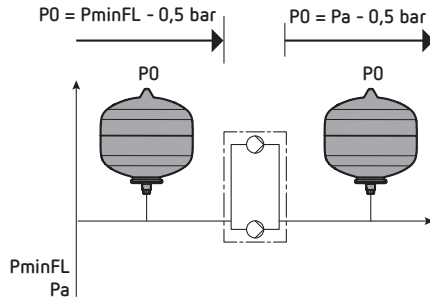


i

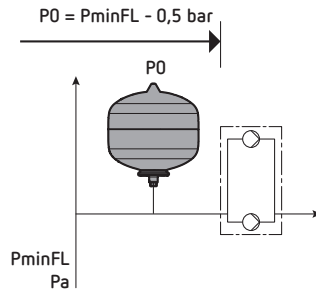
- PminFL
- Pa

5

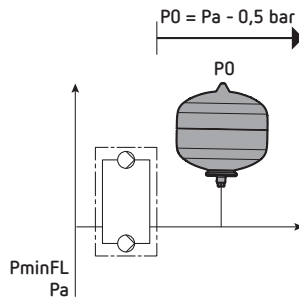
1.1

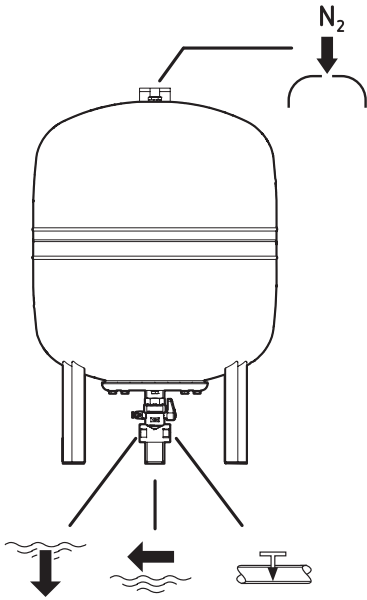


1.2



1.3



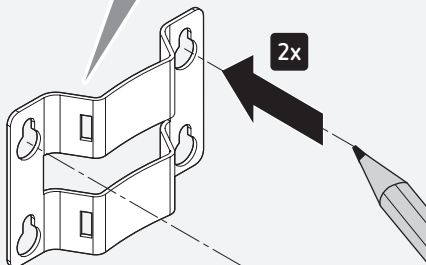
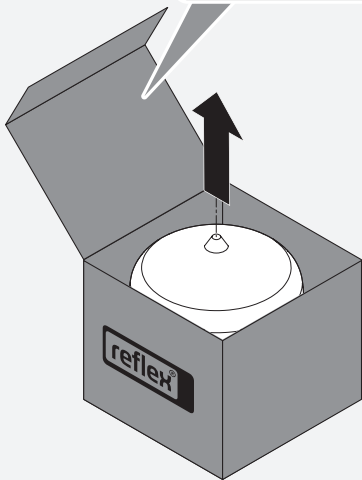
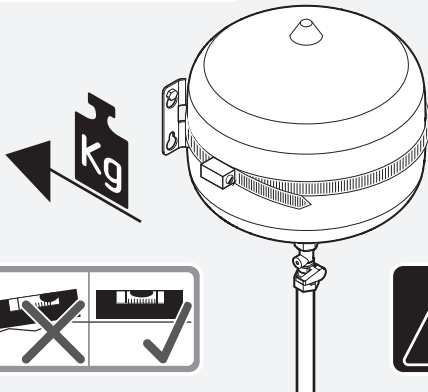
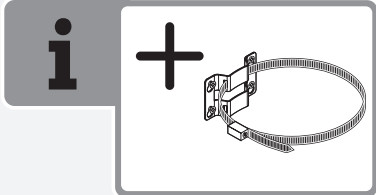


max.		
min.		- 10 °C
min.		0 bar
max.		

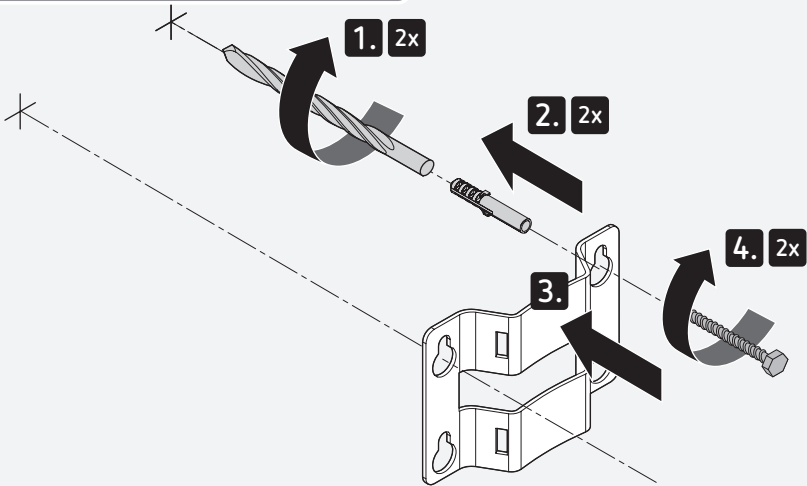


Reflux DE, C-DE, DC, HW 25, HW ≥ 50	+	--	=	--
Reflux DD	+		=	≤ 2,5 m³/h
Reflux DD 8 – 33 l	+		=	≤ 2,5 m³/h
Reflux DT 80 – 3000 l	+		=	DN 50 ≤ 15 m³/h DN 65 ≤ 27 m³/h DN 80 ≤ 36 m³/h DN 100 ≤ 56 m³/h
Reflux DT 60 – 500 l	+		=	≤ 7,2 m³/h

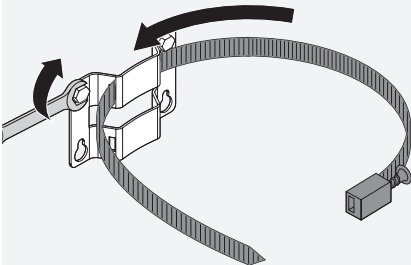




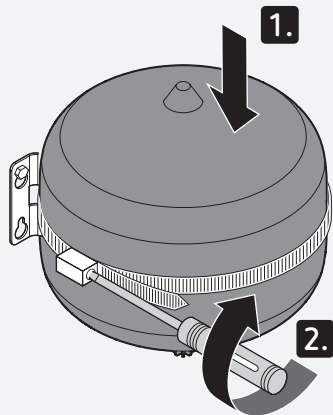
03



04

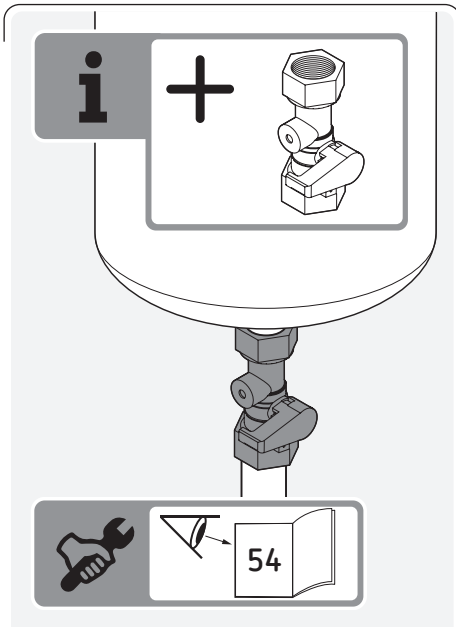


05



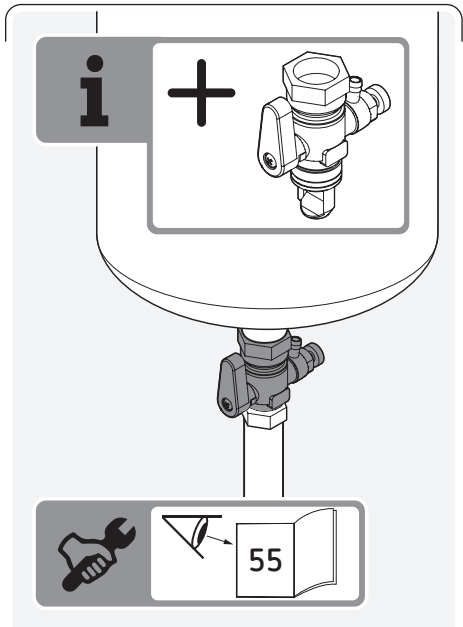
i

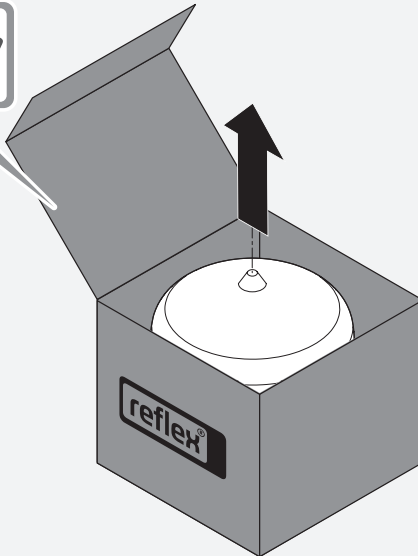
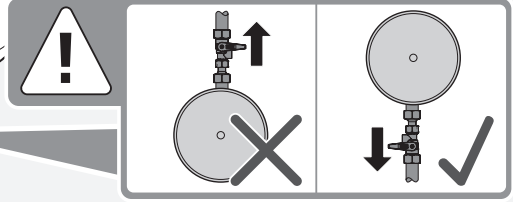
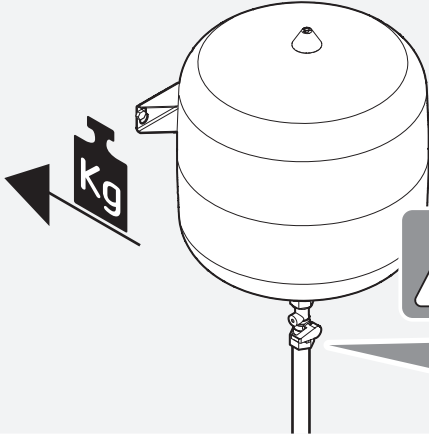
A



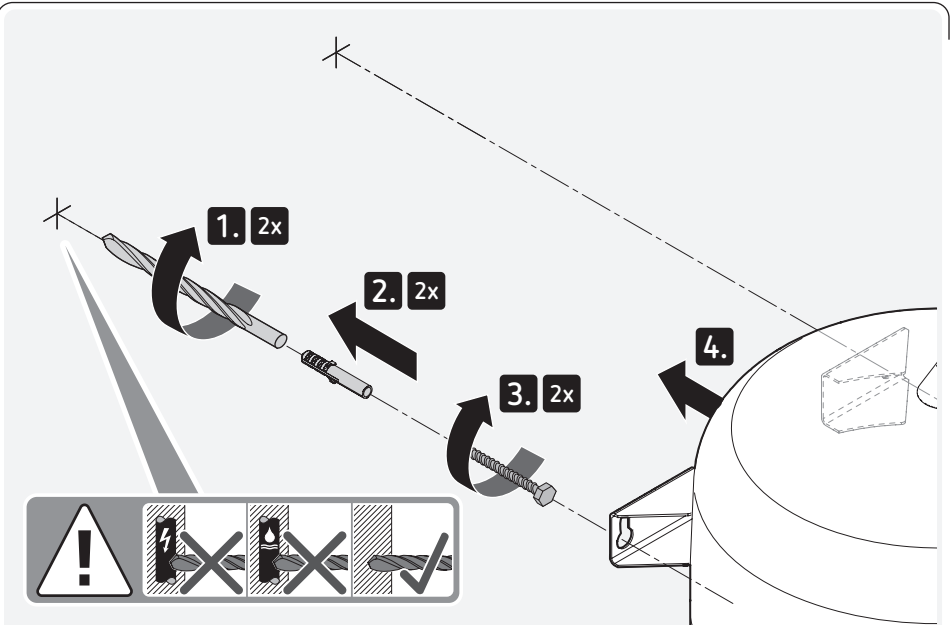
i

B

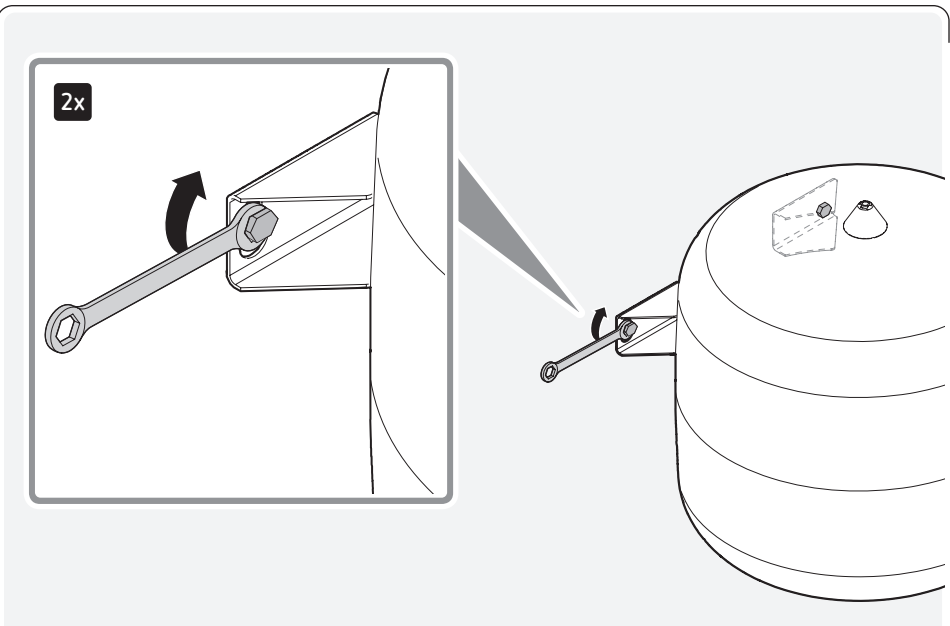




02

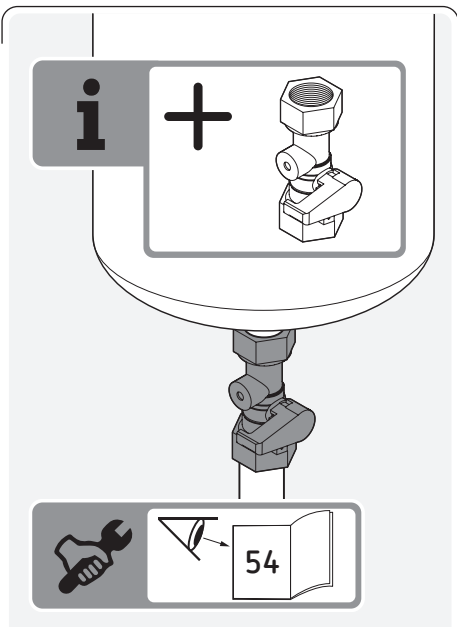


03



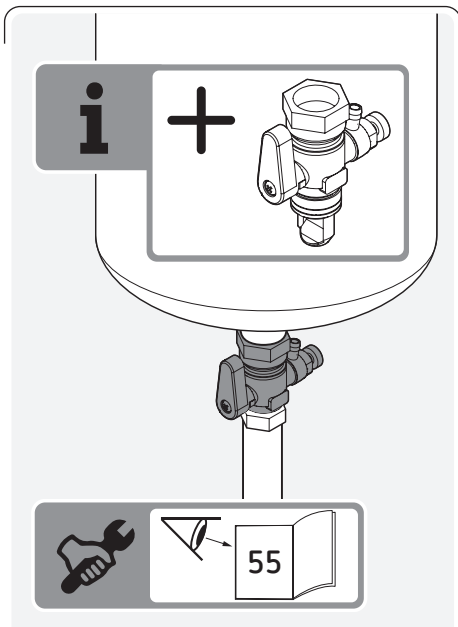
i

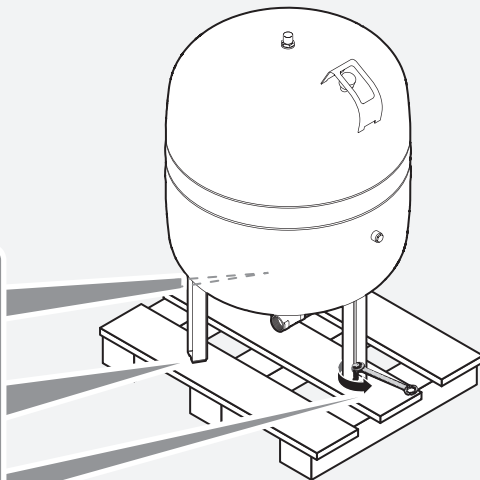
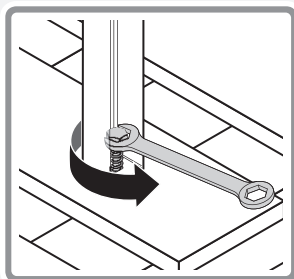
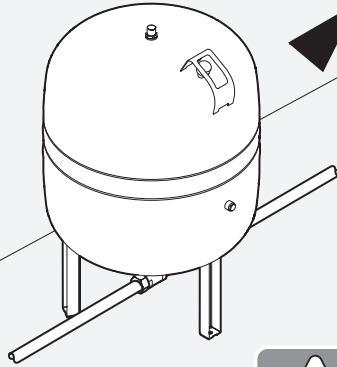
A

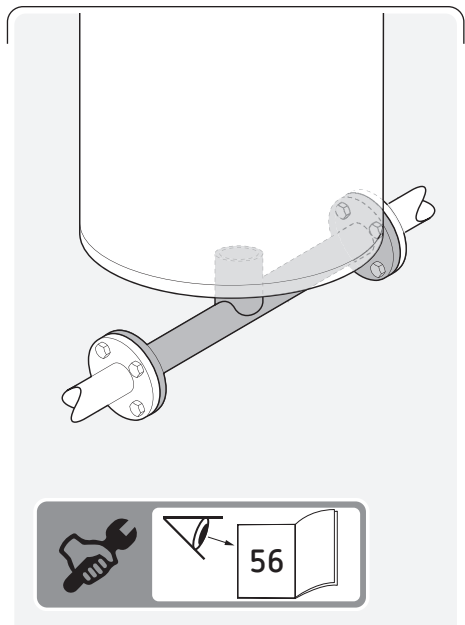
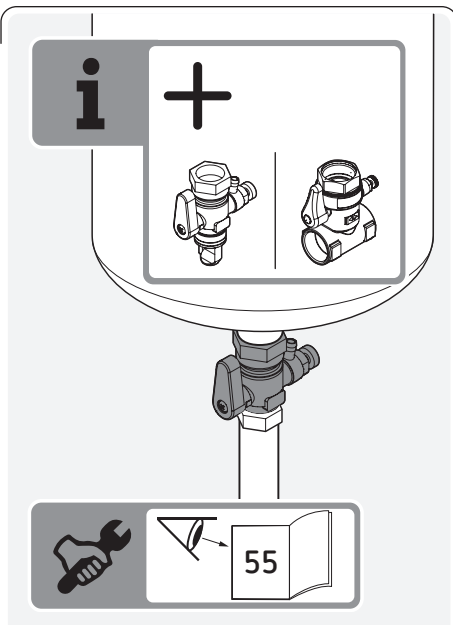
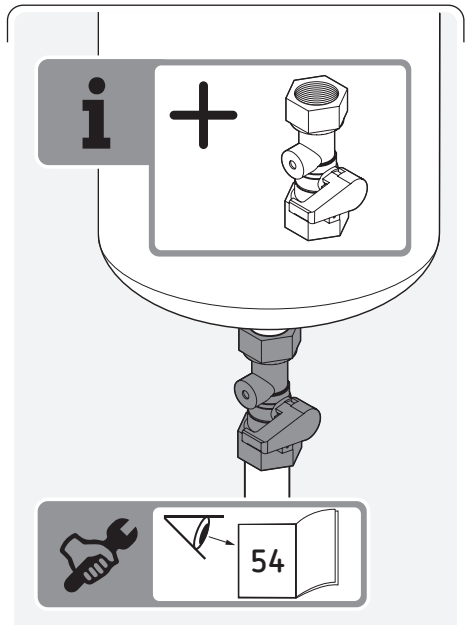
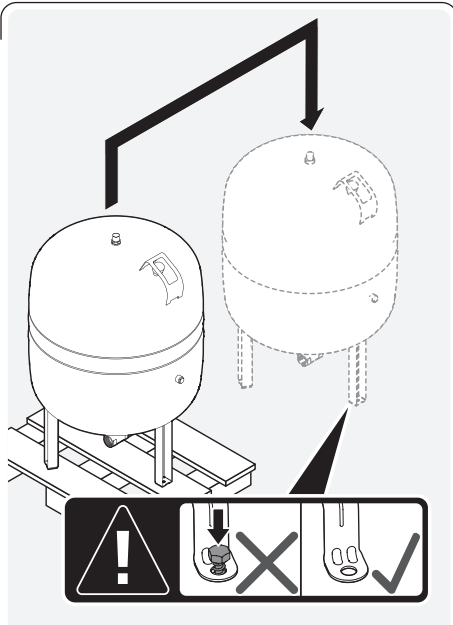


i

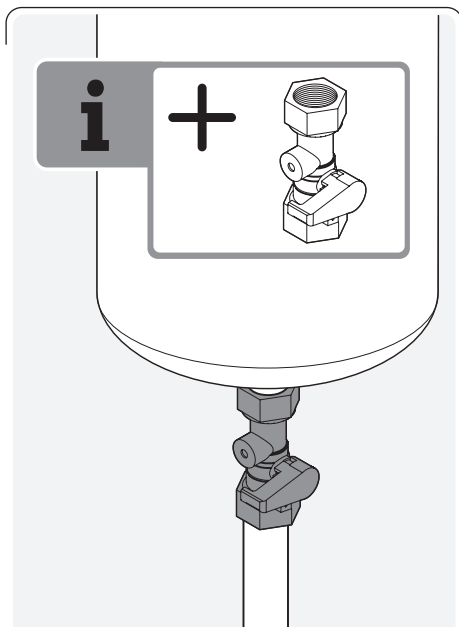
B



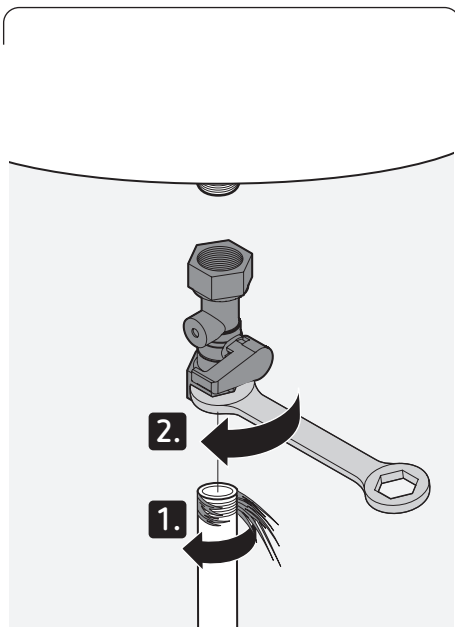




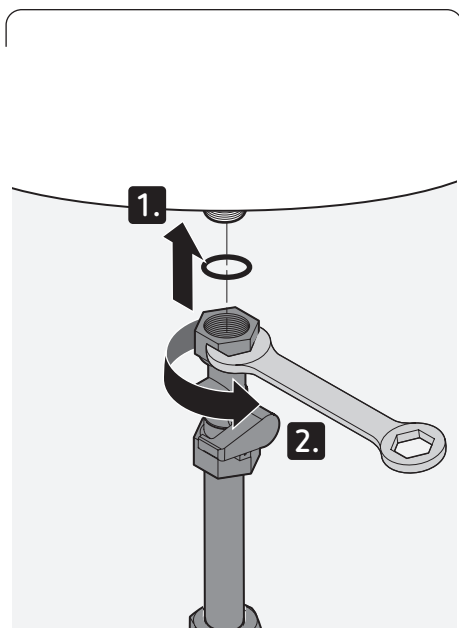
i **A**



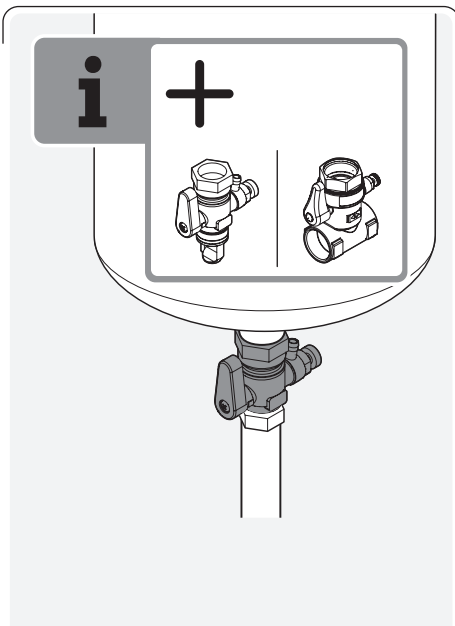
01 **A**



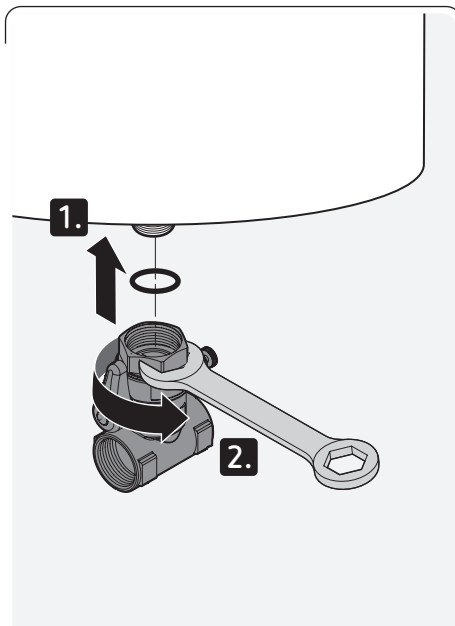
02 **A**



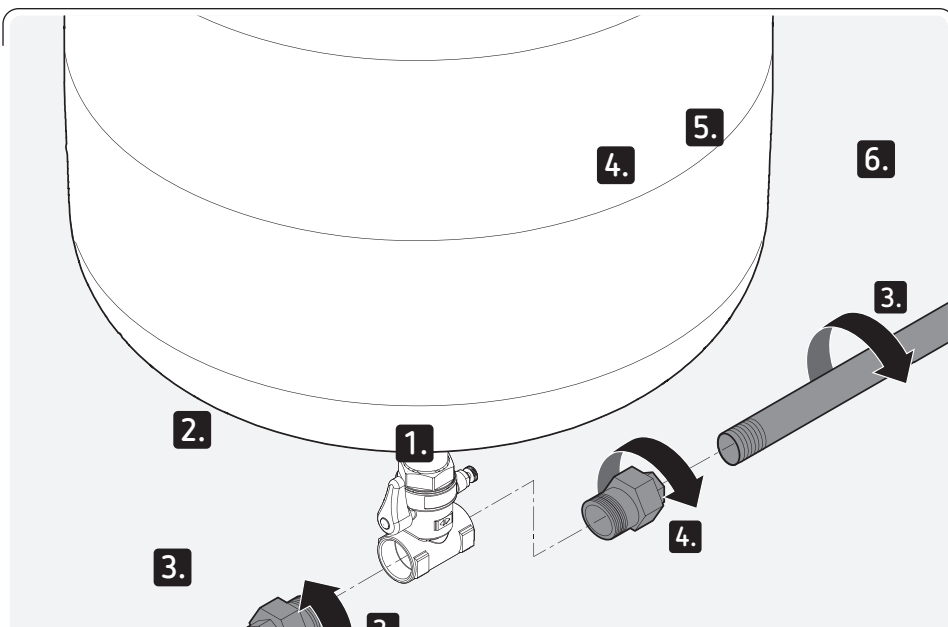
i **B**



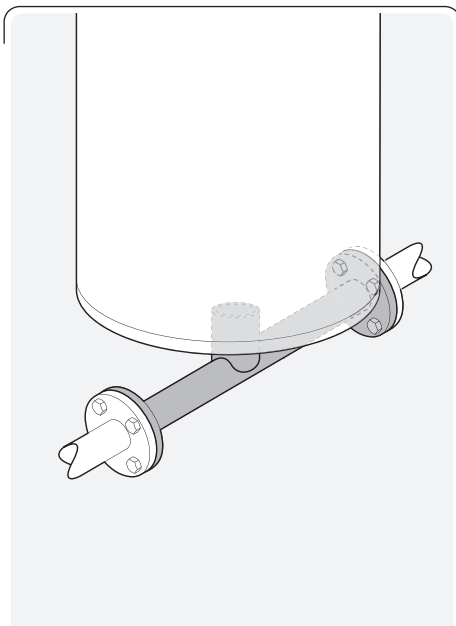
01 **B**



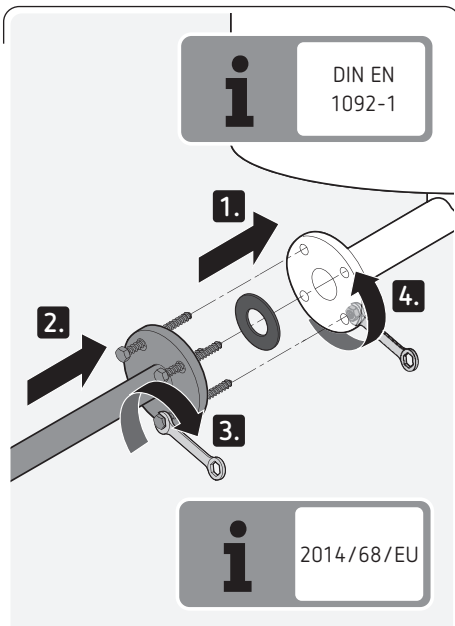
02 **B**



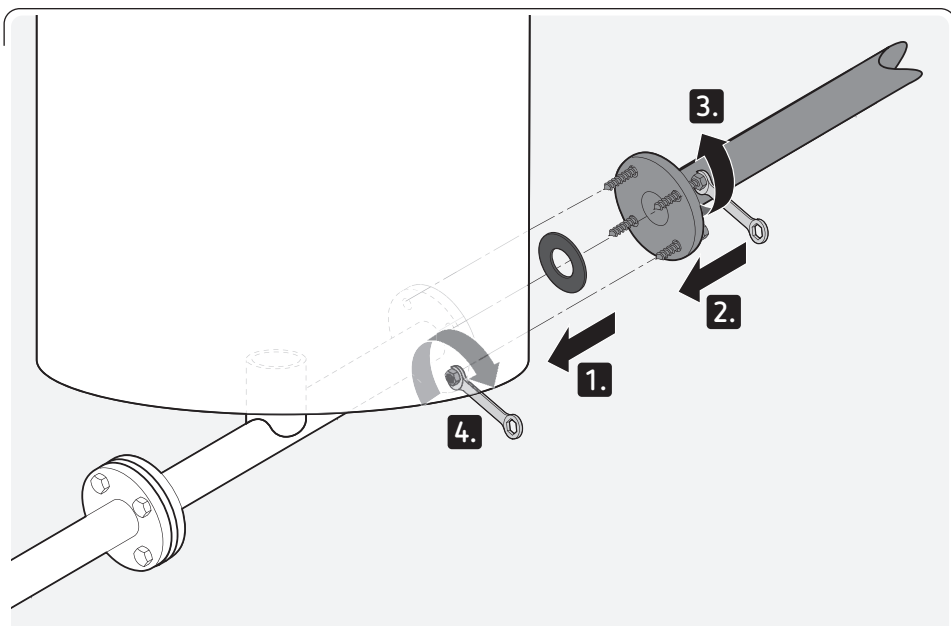
i **C**



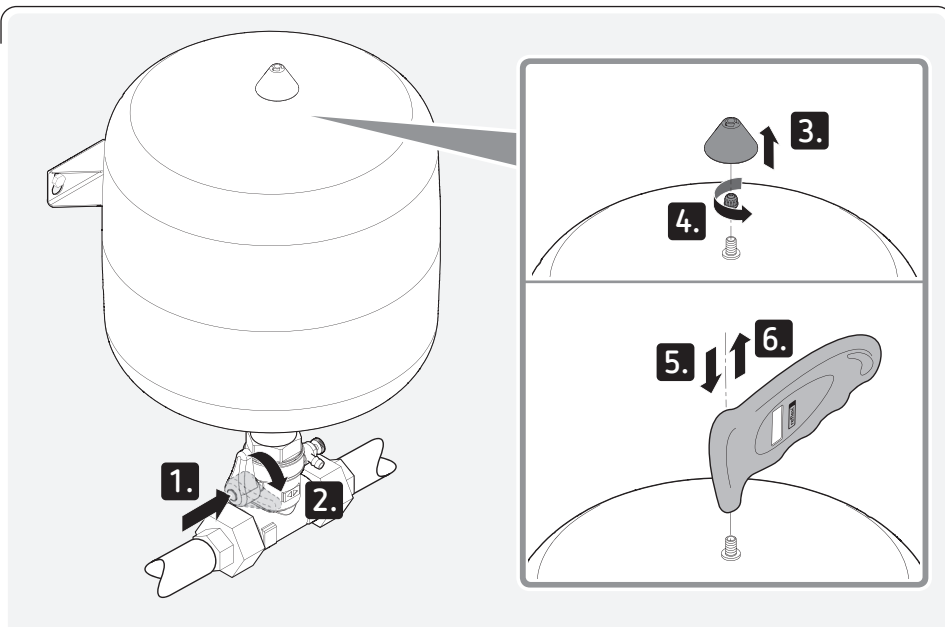
01 **C**



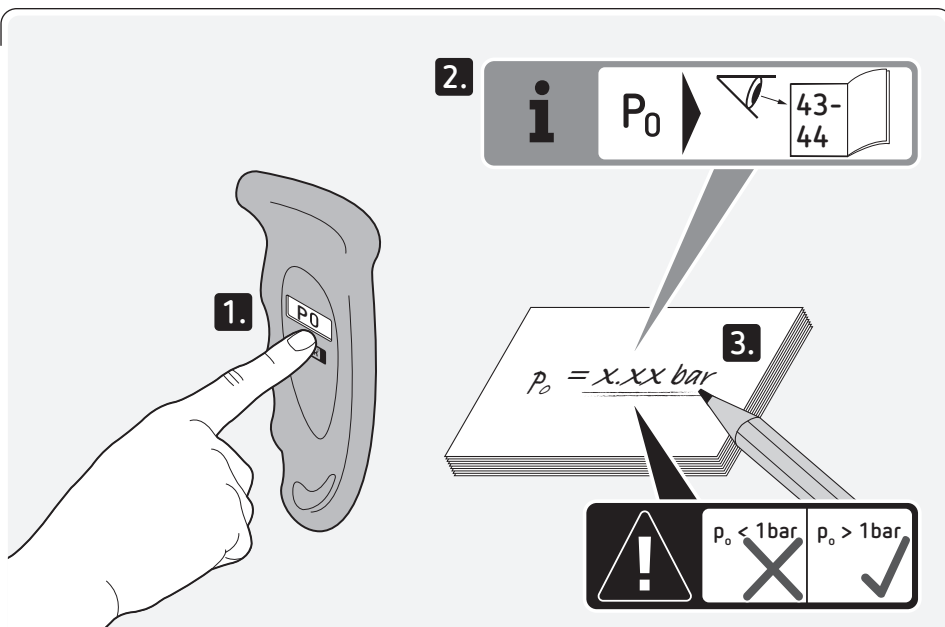
02 **C**



01

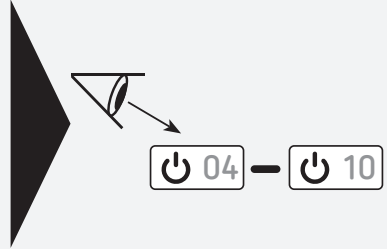
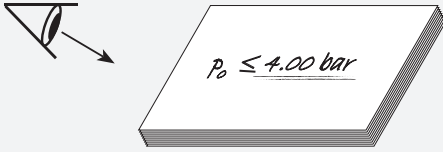


02

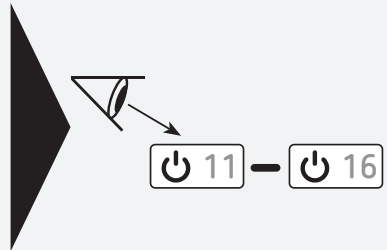
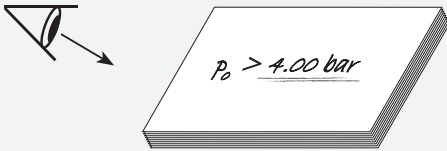


03

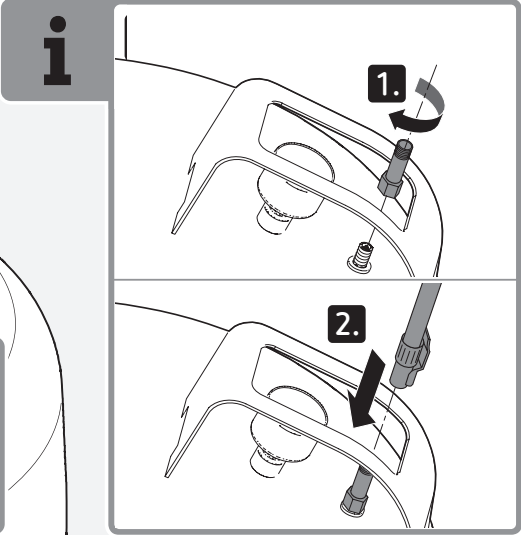
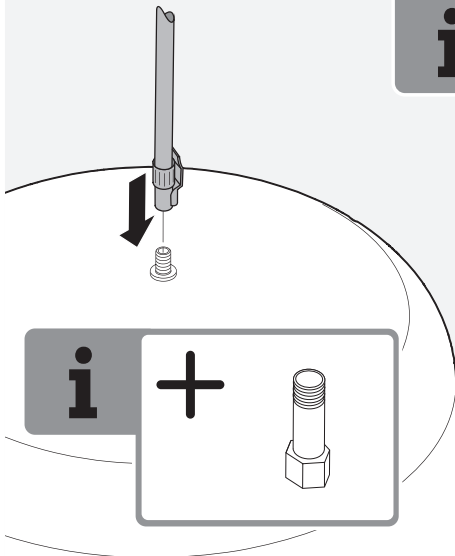
$P_0 \leq 4 \text{ bar}$



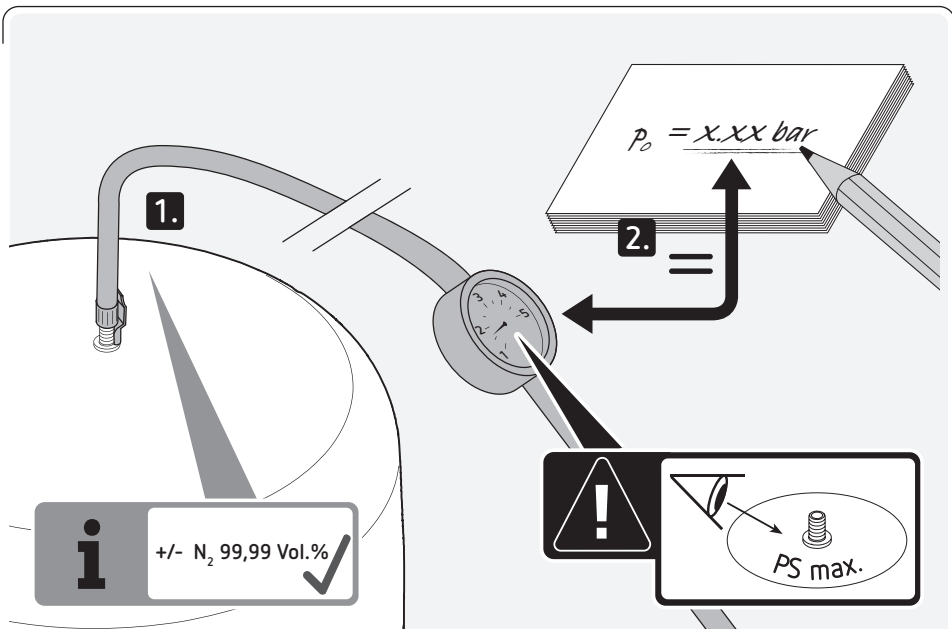
$P_0 > 4 \text{ bar}$



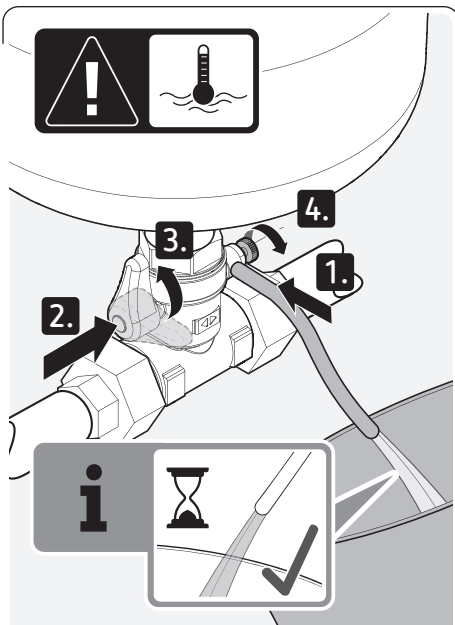
04 $P_0 \leq 4 \text{ bar}$



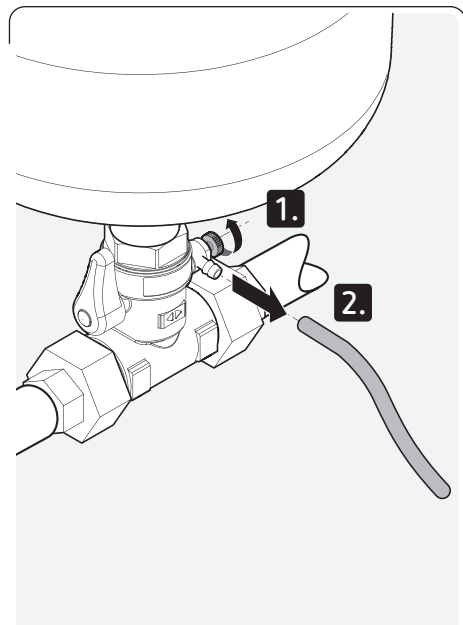
05 $P_0 \leq 4 \text{ bar}$



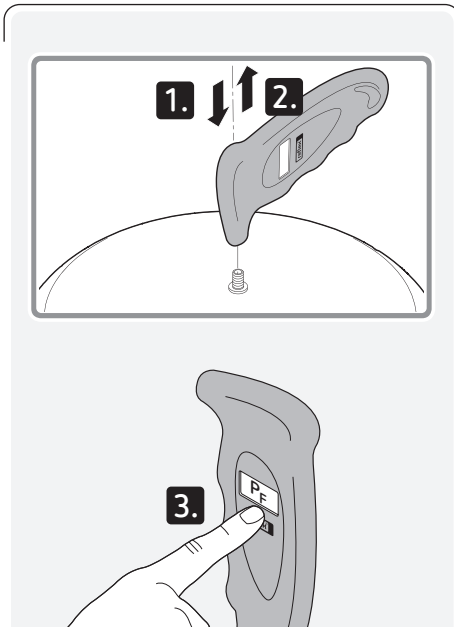
06 $P_0 \leq 4 \text{ bar}$



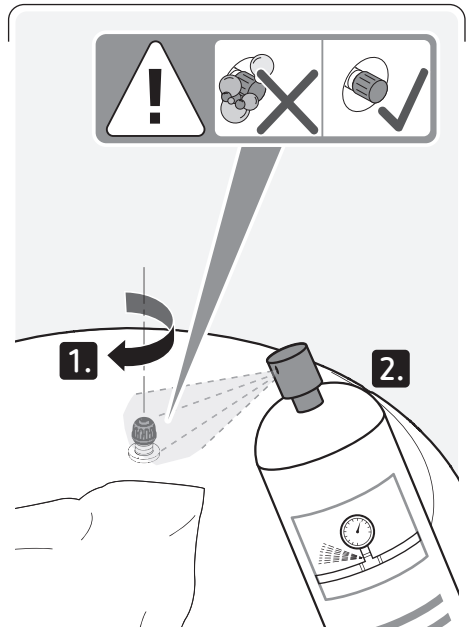
07 $P_0 \leq 4 \text{ bar}$



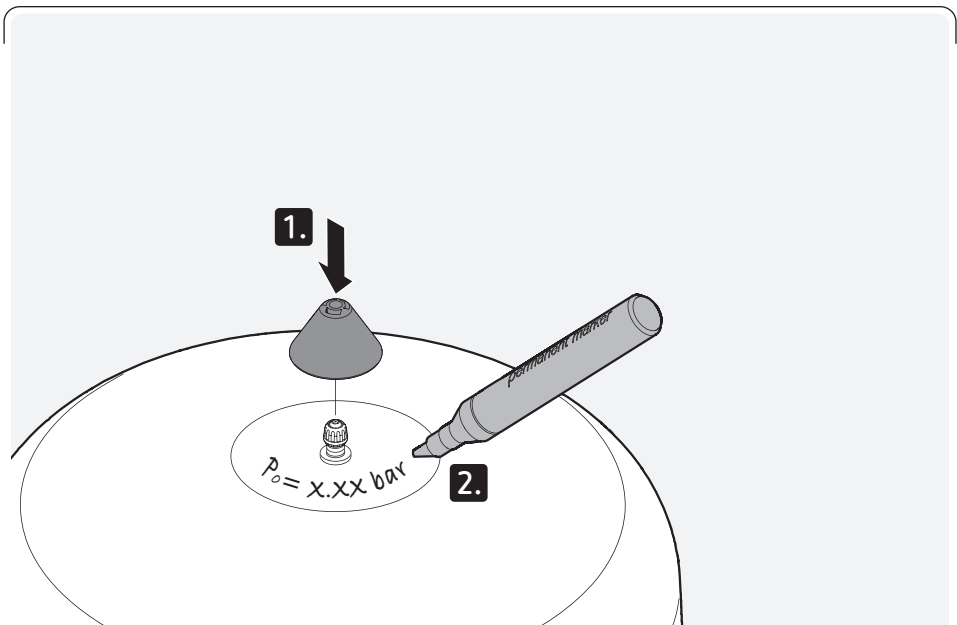
08 $P_0 \leq 4 \text{ bar}$



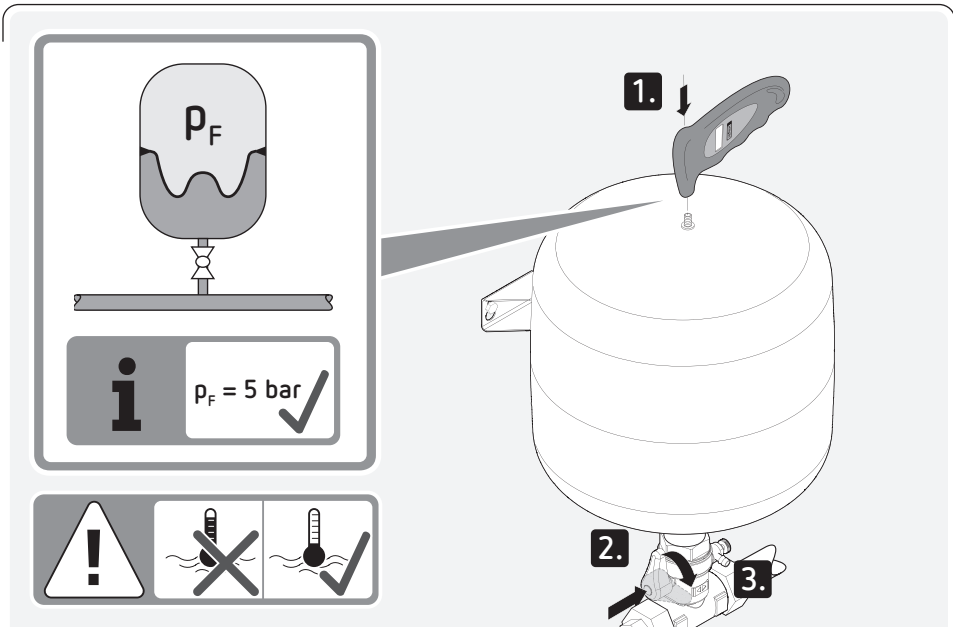
09 $P_0 \leq 4 \text{ bar}$



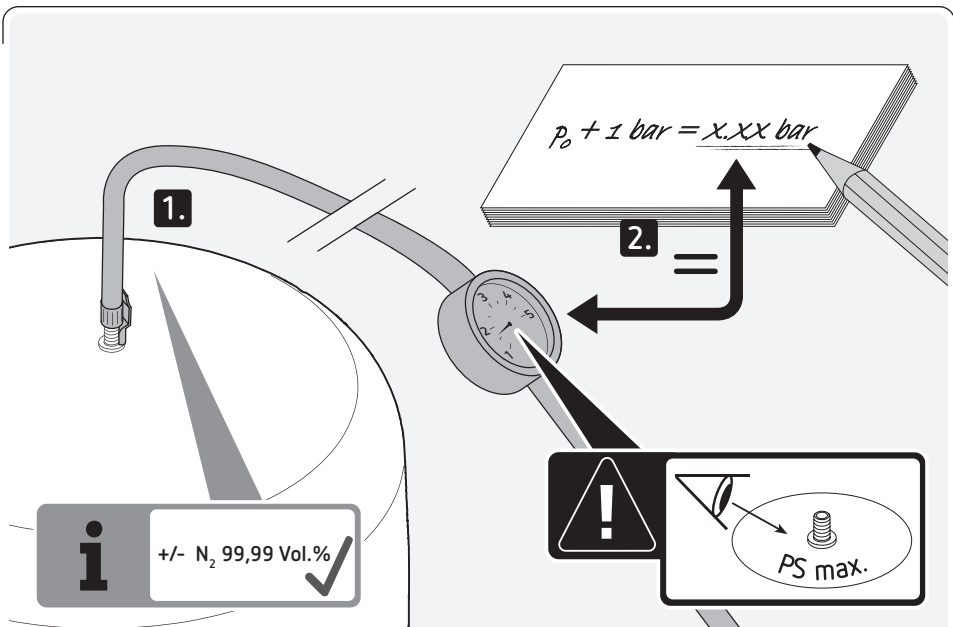
10 $P_0 \leq 4 \text{ bar}$



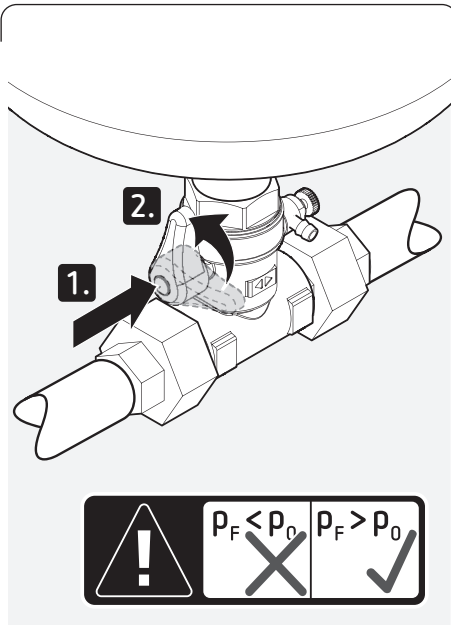
11 $P_0 > 4 \text{ bar}$



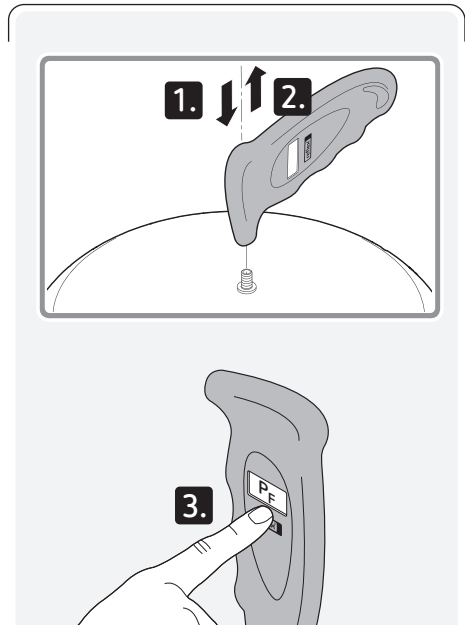
12 $P_0 > 4 \text{ bar}$



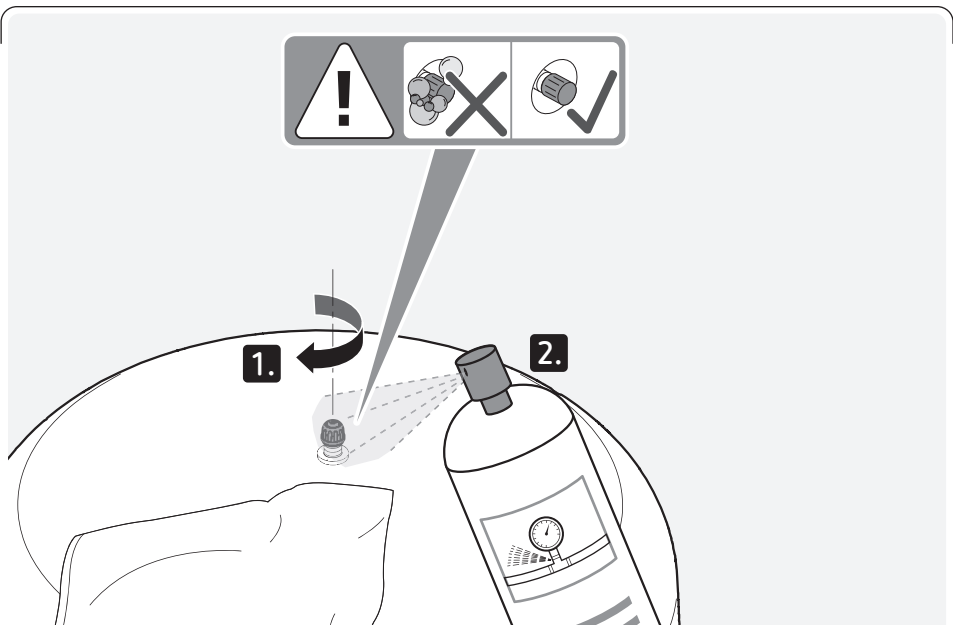
13 $P_0 > 4 \text{ bar}$



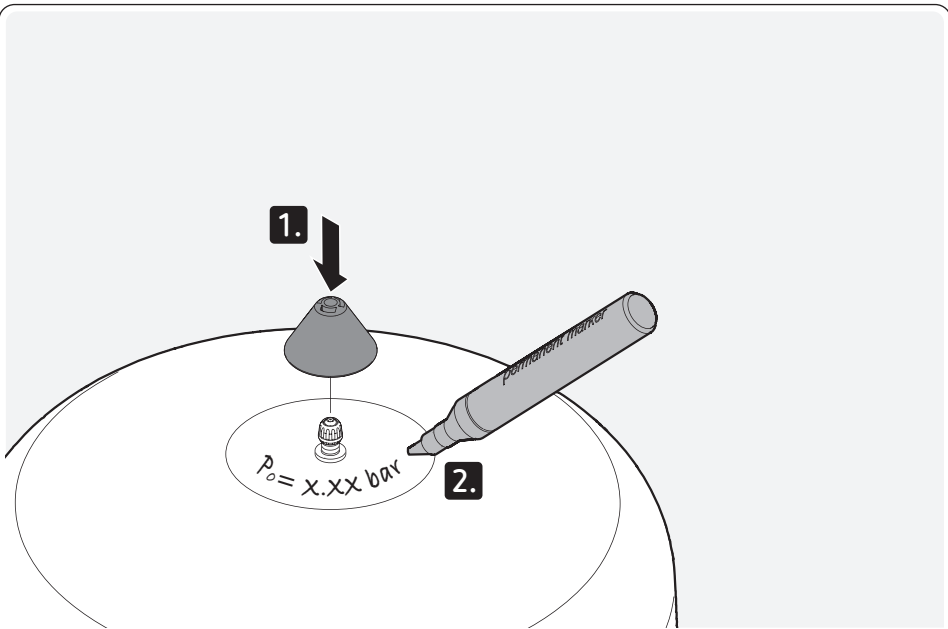
14 $P_0 > 4 \text{ bar}$



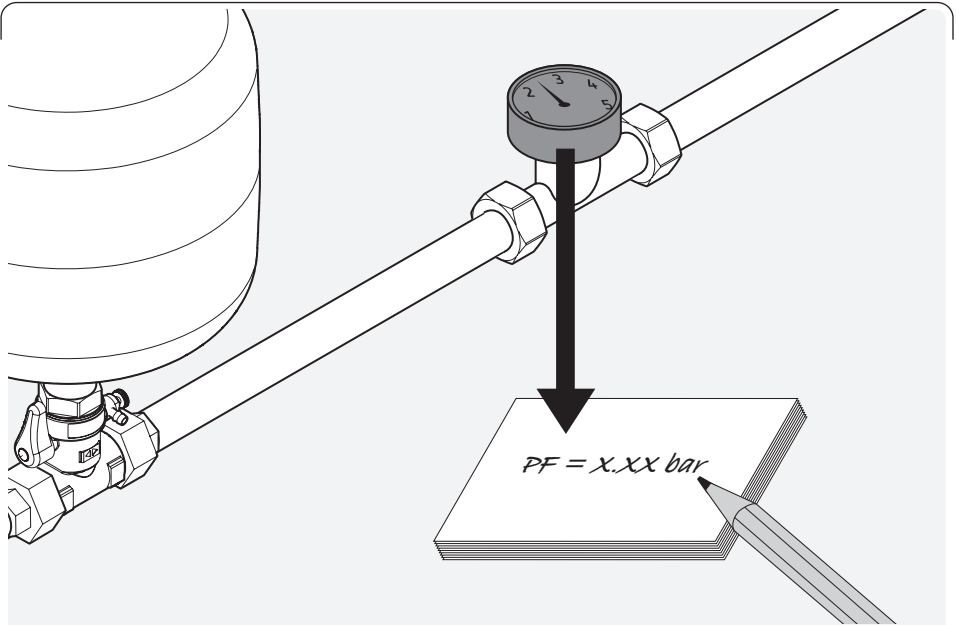
15 $P_0 > 4 \text{ bar}$



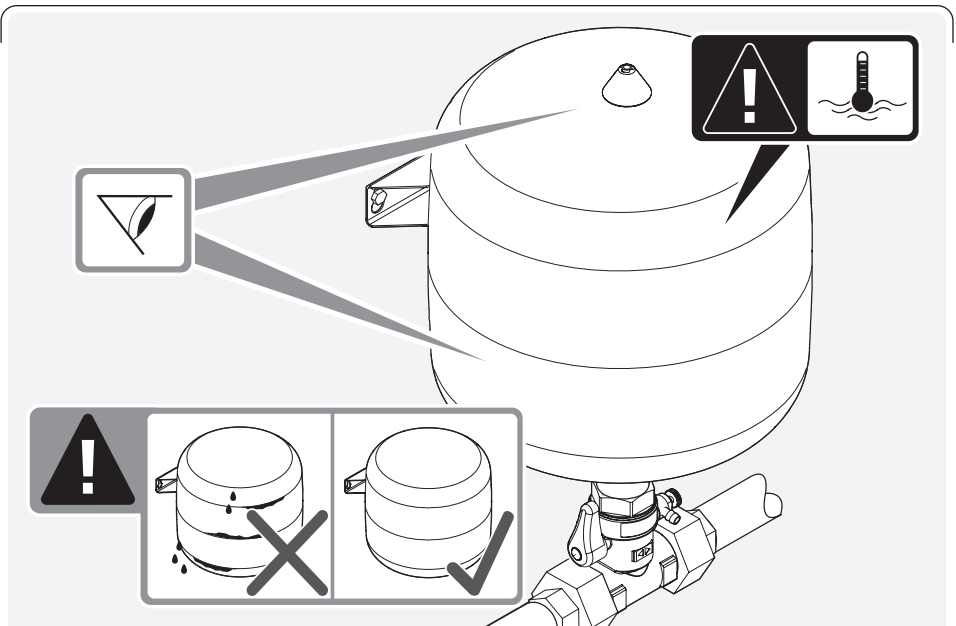
16 $P_0 > 4 \text{ bar}$



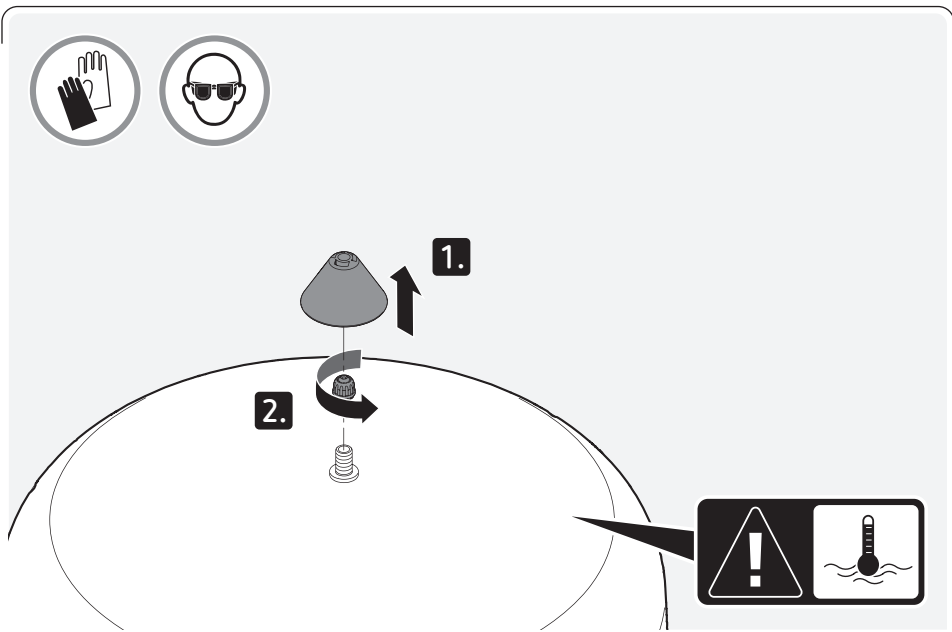
✂ 01



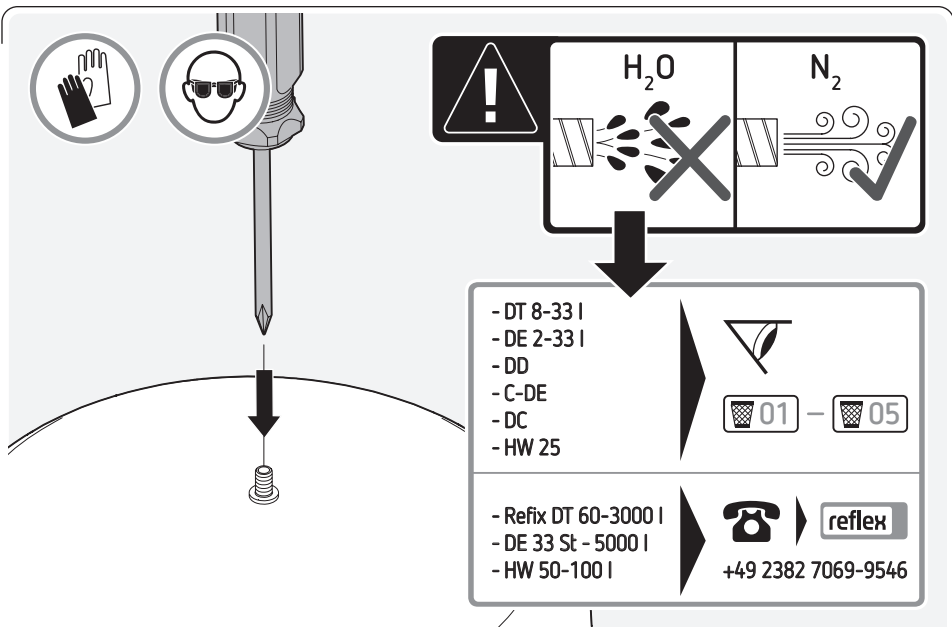
✂ 02



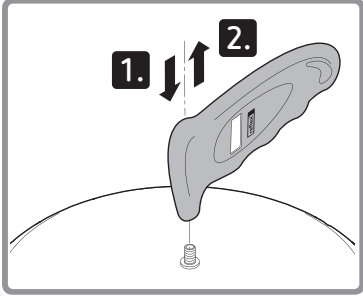
✂ 03



✂ 04

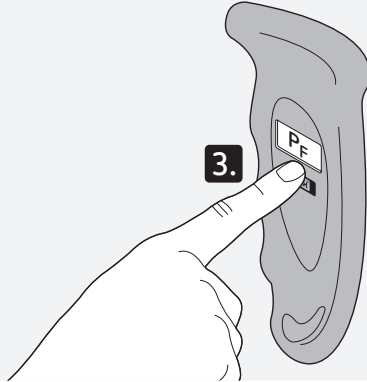
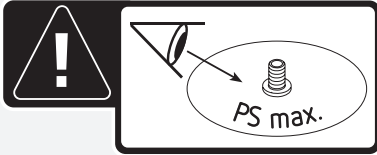


X 05

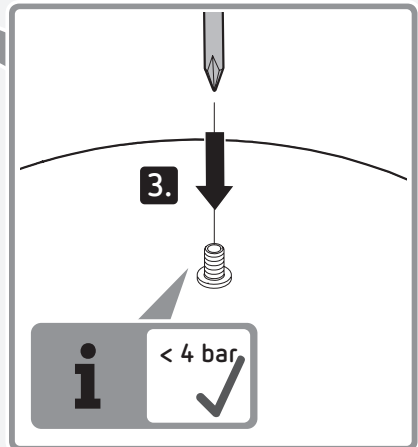
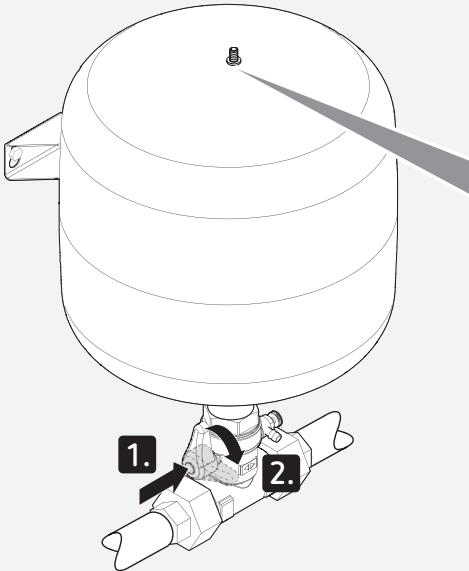


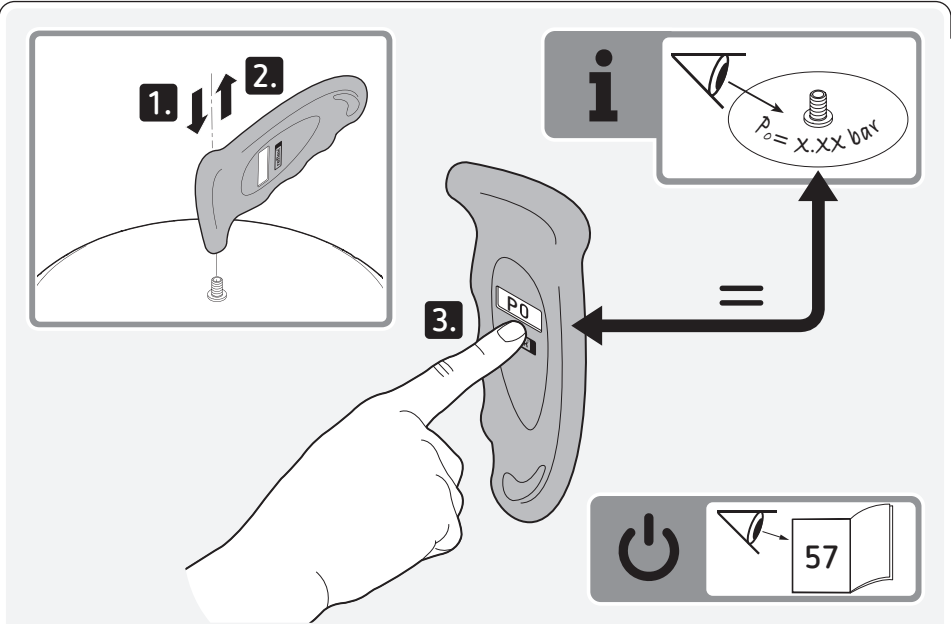
! PF < 4 bar → **X 07**

PF ≥ 4 bar → **X 06**

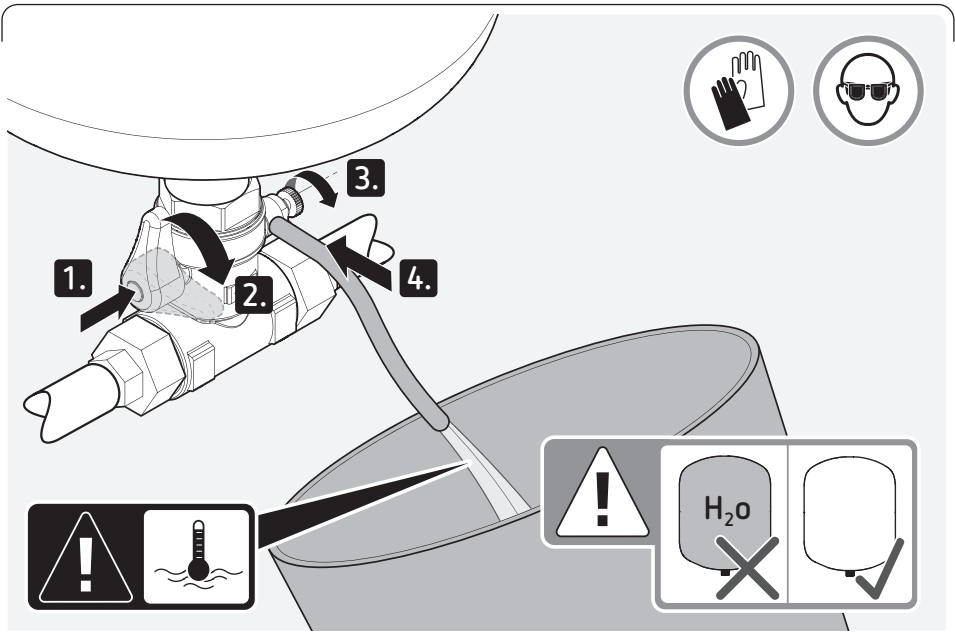


X 06

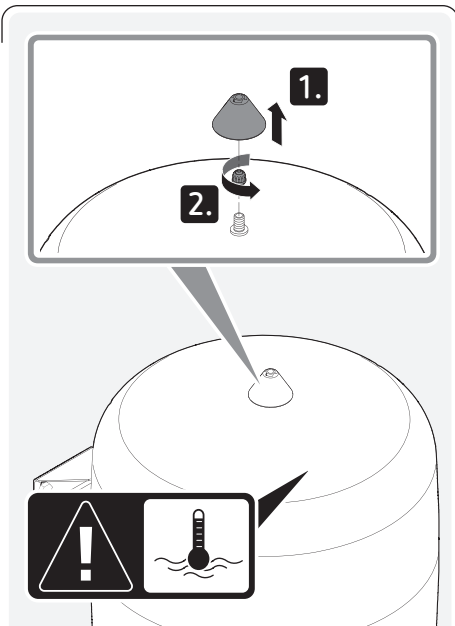




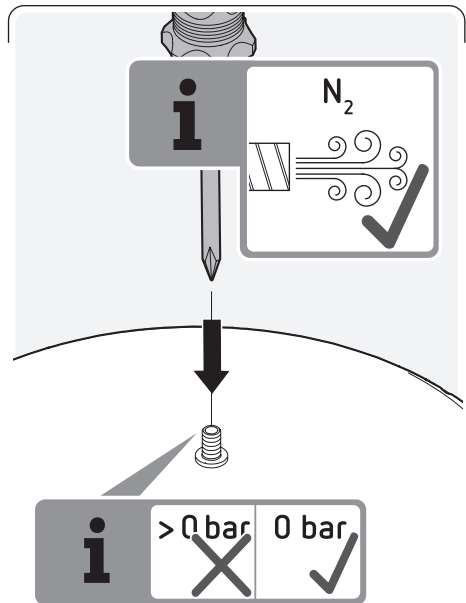
01



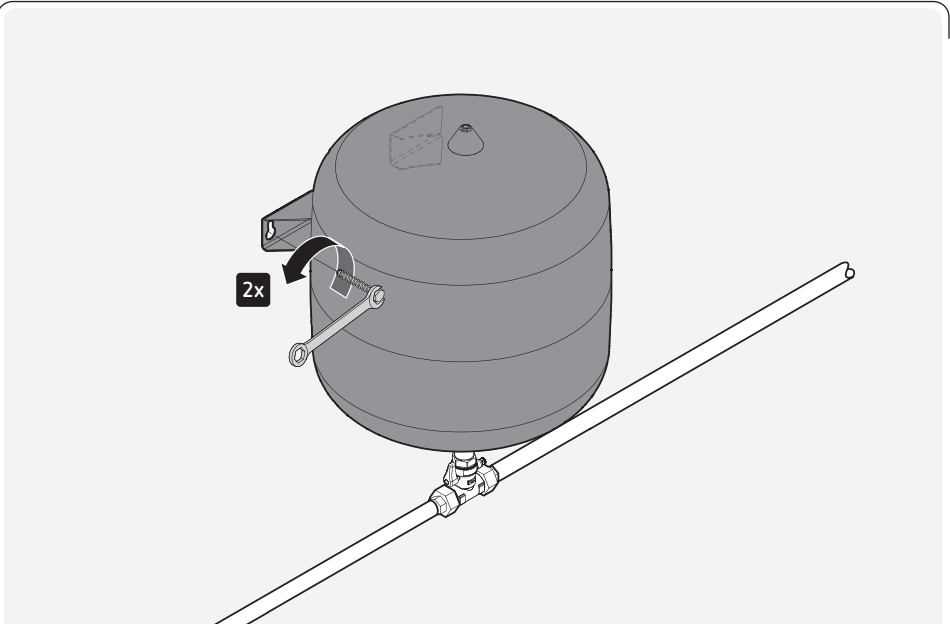
02



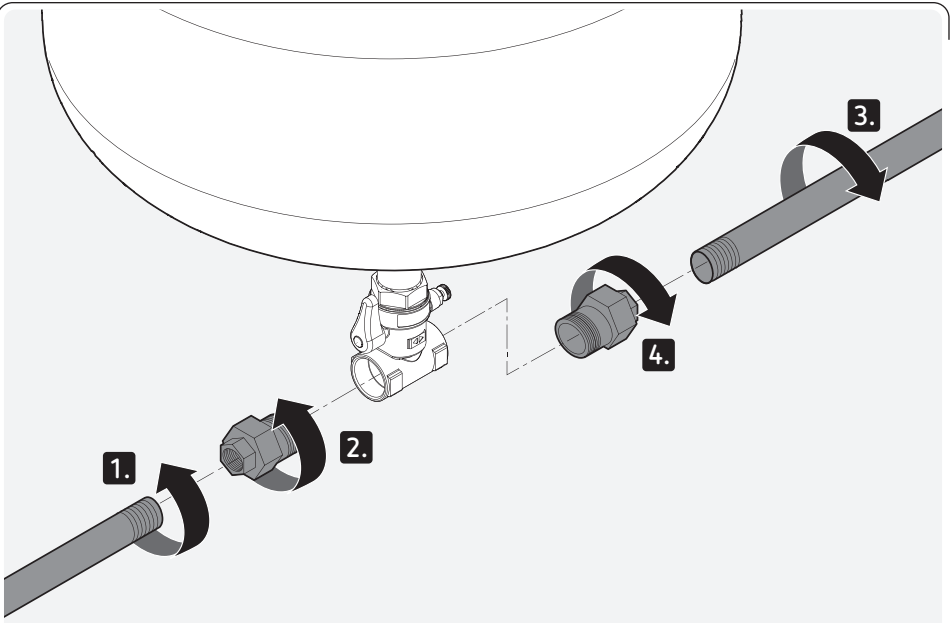
03

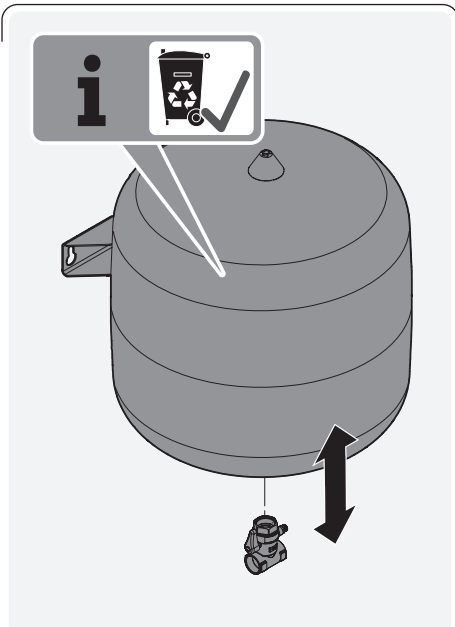


04



05







DE Download und Service

Sie können mit dem aufgeführten Link oder dem QR-Code aktuelle Unterlagen und Konformitätserklärungen in mehreren Sprachversionen herunterladen.

EN Download and service

You can download current documents and declarations in several languages using the listed link or QR code.

FR Téléchargements et service client

Vous pouvez télécharger la documentation et les déclarations de conformité actuelles dans différentes langues via le lien ou le code QR mentionné.

NL Download en service

Met de opgegeven koppeling of de QR-code kunt u de actuele documentatie en conformiteitsverklaringen in verschillende talen downloaden.

IT Download e assistenza

La documentazione e le dichiarazioni di conformità aggiornate in varie lingue sono disponibili per il download nel link indicato o mediante il codice QR.

HU Letöltés és szerviz

A megadott hivatkozással vagy a QR-kóddal több nyelven is letöltheti az aktuális dokumentumokat és megfelelőségi nyilatkozatokat.

PL Materiały do pobrania

Za pomocą podanego linka lub kodu QR można przejść do serwisu umożliwiającego pobranie aktualnej dokumentacji i deklaracji zgodności w kilku wersjach językowych.

RU Загрузки и сервис

Воспользовавшись ссылкой или QR-кодом, вы можете скачать актуальные документы и заявления о соответствии на нескольких языках.

CS Download a servis

Aktuální dokumentaci a prohlášení o shodě si můžete stáhnout na uvedeném odkazu ve více jazykových verzích.

TR İndirme ve hizmet

Sunulan kısayol bağlantısı veya QR kodu aracılığıyla, çeşitli dillerde hazırlanmış güncel dokümanları ve uygunluk beyanlarını indirebilirsiniz.

ES Servicio de descargas

Con el enlace facilitado o el código QR puede descargar la documentación actual y las declaraciones de conformidad en más idiomas.

PT Download e serviços

Através da hiperligação mencionada ou do código QR pode efetuar o download dos documentos e declarações de conformidade atuais em vários idiomas.

SL Prenosi in storitve

Prek spodaj navedene povezave ali s pomočjo QR-kode lahko prenesete aktualne dokumente in izjave o skladnosti v več jezikih.

EL Λήψη οδηγιών Service

Από τον αναγραφόμενο σύνδεσμο ή μέσω του κωδικού QR μπορείτε να μεταφορτώσετε τα επικαιροποιημένα έγγραφα και τις δηλώσεις συμμόρφωσης σε διάφορες γλώσσες.

RO Download și service

Puteți descărca documentele actuale și versiunile în mai multe limbi ale declarației de conformitate cu ajutorul linkului sau a codului QR.

SV Nedladdning och service

Du kan använda den angivna länken eller QR-koden för att hämta aktuella dokument och försäkringar om överensstämmelse på flera olika språk.



www.reflex-winkelmann.com/konformitaetserklaerungen



DA Download og Service

Via det anførte link eller QR-koden kan du downloade aktuelle dokumenter og overensstemmelseserklæringer i flere sprogversioner.

SR Preuzimanje i servis

Pomoću navedenog linka ili QR šifre možete da preuzmete aktuelnu dokumentaciju i izjave o usaglašenosti na više jezika.

LV Lejupielāde un serviss

Izmantojot norādīto saiti vai QR kodu, jūs vairākās valodās varat lejupielādēt jaunākos dokumentus un atbilstības deklarācijas.

LT Atsisiuntimai ir priežiūra

Su pateikta nuoroda arba grafiniu kodu galite atsisiųsti naujausius dokumentus ir atitikties deklaracijas įvairiomis kalbomis.

FI Lataaminen ja huolto

Voit käyttää luettelossa olevaa linkkiä tai QR-koodia lataaksesi ajantasaisia asiakirjoja ja vaatimustenmukaisuusvakuutuksia useina kieliversioina.

NO Nedlasting og service

Med den oppførte lenken eller QR-koden kan du laste ned aktuell dokumentasjon og samsvarserklæringer på flere språk.

SK Stiahnutie a servis

Aktuálne podklady a vyhlásenia o zhode v niekoľkých jazykových verziách si môžete stiahnuť prostredníctvom uvedeného odkazu alebo QR kódu.

AR

التحميل والخدمة

يمكنك تنزيل المستندات الحديثة وإعلانات المطابقة في إصدارات بلغات متعددة من خلال استخدام الرابط المدرج أو رمز الاستجابة السريعة.

HR Preuzimanje i servis

Navedenom poveznicom ili QR kodom možete preuzeti aktualnu dokumentaciju i izjave o sukladnosti na više jezika.

ダウンロードおよびアフターサービス記載のリンクまたはQRコードから最新の資料および適合宣言を複数の言語版でダウンロードしていただけます。



www.reflex-winkelmann.com/konformitaetserklaerungen

SI2104.int / 9130805 / 04 – 21
Technische Änderungen vorbehalten.
Subject to technical modification.



Thinking solutions.

Reflex Winkelmann GmbH
Gersteinstraße 19
59227 Ahlen

Telefon: +49 2382 7069-0
Technische Hotline: +49 2382 7069-9546

www.reflex-winkelmann.com

A WINKELMANN
BUILDING+INDUSTRY BRAND
