

INSTRUCTIEBOEKJE

LUCHTGORDIJN

ACM

DIT DOCUMENT ABSOLUUT DOORLEZEN ALVORENS MET DE INSTALLATIE TE BEGINNEN.

NA INGEBRUIKNAME DE GEBRUIKER INSTRUEREN EN DIT DOCUMENT BIJ HET TOESTEL LATEN.

Inhoudsopgave:	Blz.
1 ALGEMEEN	3
1.1 Omschrijving	3
1.2 Werking	3
1.3 Garantie	3
2 TECHNISCHE GEGEVENS	4
2.1 Tabel met gegevens	4
2.2 Controle vooraf	4
3 INSTALLATIE	5
3.1 Ophanging	5
3.2 Berekening	5
3.3 Plaatsbepaling	5
4 ELEKTRISCH AANSLUITEN	6
4.1 230Vac voeding	6
4.1.2 <i>Werkschakelaar of contactstop</i>	6
4.2 Aansluitmogelijkheden	6
4.2.1 <i>Aansluiten zonder snelheidsregeling</i>	6
4.2.2 <i>Aansluiten met deurcontact</i>	6
4.2.3 <i>Aansluiten met 5-standen schakelaar</i>	6
5 INSTELLING, BEDIENING EN ONDERHOUD	7
5.1 Bediening	7
5.2 Onderhoud	8
6 ASSEMBLAGE & AANSLUIT INSTRUCTIES	9
6.1 Assemblage GVACM+GA8700	9
6.2 Elektrische aansluitingen met en zonder standenregelaar	10
6.3 Elektrische aansluitingen deurcontact en met of zonder standenregelaar	11
7 BIJLAGE	12
7.1 Installatie verticale set	12
7.2 Installatie horizontale consoles	13

1 Algemeen

Deze handleiding is bedoeld voor de installateur en voor de gebruiker. Behandelt wordt de werking en de installatie van de ACM. In het belang van uw veiligheid en om een correcte werking te kunnen waarborgen is het belangrijk dat u alvorens het apparaat te installeren en in gebruik te nemen deze handleiding, inclusief de tips en waarschuwingen, grondig doorleest. Bewaar deze instructies en zorg ervoor dat zij bij het apparaat blijven als het wordt verplaatst of verkocht, zodat iedereen die het apparaat gedurende zijn hele levensduur gebruikt naar behoren is geïnformeerd over het gebruik en de veiligheid van het apparaat.

1.1 Omschrijving

De Air Curtain Module bestaat uit een omkasting met aan de bovenzijde een ventilator beschermd door een draadkorf. Aan de onderzijde bevindt zich een uitblaasrooster met verstelbare schoepen zodat de lucht naar wens gericht kan worden. Een luchtgordijn bestaat uit meerdere Air Curtain Modules met een assemblage set.

1.2 Werking

Het luchtgordijn functioneert als onzichtbare deur/afscheiding en heeft een isoleerde werking, dit draagt bij tot reductie van energieverlies tot 80% bij een openstaande deur.

Het luchtgordijn kan zowel gebruikt worden bij verwarmde als gekoelde ruimtes.

In de meeste situaties wordt het luchtgordijn gebruikt bij open staande buitendeuren, maar kan ook als scheiding tussen een niet of beperkt verwarmde ruimte dienen, bijvoorbeeld tussen magazijn en werkplaats.

De lichtsnelheid van het luchtgordijn kan geregeld worden met een 5-standenschakelaar, zodat de lichtsnelheid geregeld kan worden voor verscheidene hoogtes, verschil in afzuiging (onderdruk) in de ruimte of variërende windinvloeden. Ook kan hiermee spanning volledig onderbroken worden.

Het luchtgordijn kan optioneel ingeschakeld worden door gebruik te maken van het deurcontact signaal, welke een relais bekrachtigd zodat de voeding naar het luchtgordijn gemaakt wordt.

Het onverwarmde luchtgordijn (indien horizontaal gemonteerd) helpt mee aan de temperatuur verdeling, door de warme lucht die naar boven stijgt naar beneden te drukken.

1.3 Garantie

Het gebruik en/of installatie van toestellen niet volgens dit instructieboekje kan annulering van de garantie inhouden. Het is niet toegestaan om specificaties te wijzigen of om te proberen op enigerlei wijze veranderingen aan te brengen aan dit apparaat.

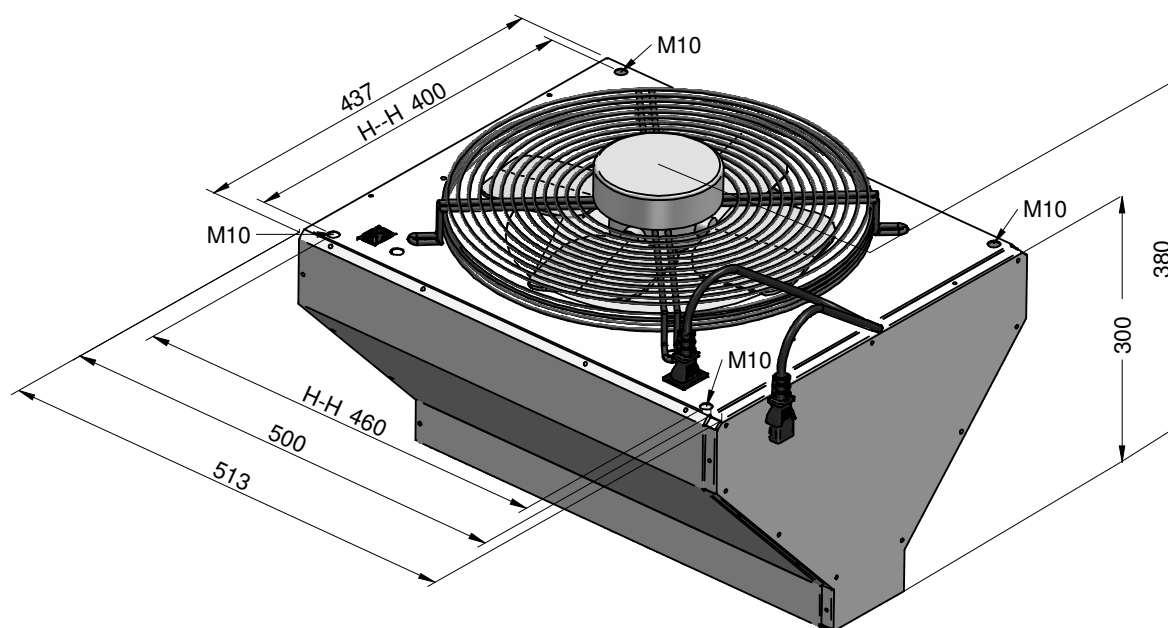
2 Technische gegevens

2.1 Tabel met gegevens

Het ACM luchtgordijn bestaat uit meerdere modulaire modules zodat voor verschillende breedtes of hoogtes (verticale montage) een luchtgordijn kan worden samengesteld. Theoretisch is er geen limiet aan de hoeveelheid aan elkaar gekoppelde modules, maar elke 10 aan elkaar gekoppelde modules moeten aan de uiteindes “ondersteunt” of opgehangen worden.

In verband met het maximaal toelaatbare ampèrage van de interne bedrading, welke 10A is, zal voor meer dan 10 secties een nieuwe voedingsaansluiting nodig zijn.

Aantal secties	Eenheid	1	2	3	4	5	6	7	8	9	10
lengte	mm	520	1020	1520	2020	2520	3020	3520	4020	4520	5020
Min.ophanghoogte	m	1,5	1,5	1,5	1,5	1,5	1,5	1,5	1,5	1,5	1,5
max. ophanghoogte	m	4,5	4,5	4,5	4,5	4,5	4,5	4,5	4,5	4,5	4,5
Luchtopbrengst(koud)	m ³ /h	1900	3800	5700	7600	9500	11400	13300	15200	17100	19000
Voltage (50Hz)	V	230	230	230	230	230	230	230	230	230	230
Beschermingsgraad	IP	IP20	IP20	IP20	IP20	IP20	IP20	IP20	IP20	IP20	IP20
Opgeteld stroomverbruik	A	1,0	2,0	3,0	4,0	5,0	6,0	7,0	8,0	9,0	10,0
Geluidsdruk niveau 5m	dBA	64	67	69	70	71	72	73	73	73	74
Gewicht	kg	12	24	36	48	60	72	84	96	108	120



2.2 Controle vooraf

Controleer voor het installeren of het toestel overeenkomt met de bestelling en of het geschikt is voor de plaatselijke aanwezige voorzieningen (elektrische voorzieningen etc.) Het toestel moet ook voldoen aan de geldende plaatselijke en landelijke voorschriften. Controleer ook of het toestel eenmaal geplaatst, geen gevaar of schade kan opleveren i.v.m. bijvoorbeeld vocht en stof, of voor personen.

3 Installatie

3.1 Ophanging

Elke module is voorzien van vier M10 popnuts in elke hoek, op de bovenstaande tekening staat de bematingen aangegeven met H-H. Aan deze popnuts kan een console of M10 draadeind gemonteerd worden om het lichtgordijn aan de muur te monteren. Dit is niet (standaard) meegeleverd. De aan elkaar gekoppelde modules moeten aan de uiteindes “ondersteunt” of opgehangen worden. Het maximum niet ondersteunde, verbonden secties ligt op 10 secties (5m) i.v.m. doorzakking.

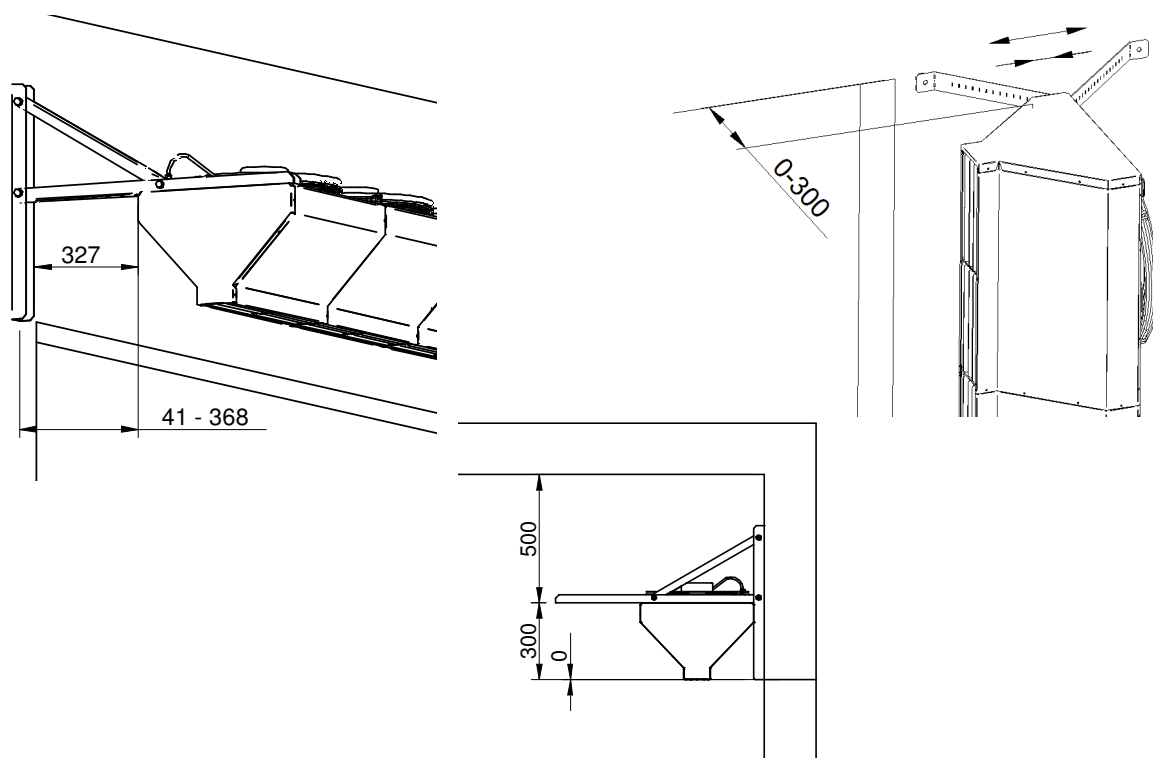
3.2 Berekening aantal secties

Elke sectie is 500mm lang. In tabel onder §2.1 staan het aantal secties en de daarbij horende lengtes. Het lichtgordijn moet breder worden dan de deuropening, om een zo goed als mogelijk afscheiding te creëren.

*Berekening: Neem de breedte van de deur op in cm en deel het getal door 50, dan kom je op de minimaal benodigde aantal secties.
(Vaak is er 1 sectie extra nodig voor voldoende overlapping)*

3.3 Plaatsbepaling

Zorg voor een vrije aanzuig- en uit-blaasbaarheid, neem hiervoor gemiddeld een minimale afstand tot het plafond/overheaddeur van 0,5 meter in acht. Een horizontale montage heeft de voorkeur t.o.v. een verticale montage, omdat het lichtgordijn dan ook als recirculatie ventilator fungeert en de uitgeblazen lucht warmer is dan op vloerniveau. De uitblaas zijde van het lichtgordijn moet zo dicht als mogelijk bij de rand van de deuropening worden geplaatst, hoe verder het lichtgordijn van de deuropening wordt geplaatst, des te minder effectief de afscheiding zal zijn. De afstand tot de muur met de horizontale console is variabel tussen 41-368mm, bij de verticale console is dit 0-300mm. De maximum ophanghoogte is 4,5meter. Met verticale montage is de maximum deurbreedte voor 1 lichtgordijn 4,5meter. Voor andere afmetingen raadpleeg de groothandel. Met behulp van de verstelbare schoepen kan de uitblaasrichting aangepast worden, de schoepen mogen niet te schuin staan, omdat dat ten koste gaat van de efficiëntie van de ventilatoren.



4 Elektrisch aansluiten

Waarschuwing:

Voordat met de werkzaamheden begonnen wordt, verzeker u ervan dat de netvoedingsgroep waaraan u werkt, uitgeschakeld is. Het toestel moet geaard zijn.

4.1 230Vac Voeding

De installatie moet voldoen aan de geldende plaatselijke en/of landelijke voorschriften o.a. NEN 1010. Zorg o.a. voor een juiste aansluitgroep met hoofdzekering. Het elektrische schema van het toestel kunt u verderop in deze handleiding vinden. De voeding is 230Vac (50 Hz) met aarde.

4.1.2. Werkschakelaar of contactstop

Het toestel moet worden voorzien van een 230 Volt werkschakelaar of een contactstop. De werkschakelaar moet fase en nul (niet de aarde) onderbreken. Deze werkschakelaar dient een contact opening van min. 3 millimeter te hebben. Deze werkschakelaar dient geschikt te zijn voor het maximum gezamenlijk ampere. Deze contactstop dient ten alle tijde bereikbaar te zijn.

Voor de netvoeding is een 3-polige stekker (v) meegeleverd. De installateur moet hier zelf een 3-aderige kabel en eventueel een contactstop aansluiten.

4.2 Aansluitmogelijkheden

4.2.1. Aansluiten zonder snelheidsregeling

Met tussenkomst van een werkschakelaar of een contactstop kan het luchtgordijn gevoed worden. Indien het contact gemaakt is, draait het luchtgordijn dan continue op volle toeren.

Zie §6.2

4.2.2. Aansluiten met deurcontact

Het luchtgordijn kan worden geschakeld als de deur opengaat. Dit doet men met behulp van een deurcontact, welke het relais van GA4100 bekrachtigd en daardoor het luchtgordijn activeert.

Zie §6.3

4.2.3. Aansluiten met 5-standen schakelaar

De luchtsnelheid van het luchtgordijn kan geregeld worden met een 5-standenschakelaar, zodat de luchtsnelheid kan worden aangepast voor verscheidene hoogtes (breedtes), verschil in afzuiging (onderdruk) in de ruimte of variërende windinvloeden. Ook kan hiermee de spanning volledig onderbroken worden (stand 0).

Werking:

De 5-standen schakelaar wordt in de voeding van het luchtgordijn gezet. Afhankelijk van de ingestelde stand zal de ventilator hoog of laag draaien. Raadpleeg voor installatie ook de handleiding van de 5-standen schakelaar zelf.

Zie §6.2 en §6.3

5 Instellen, bediening en onderhoud

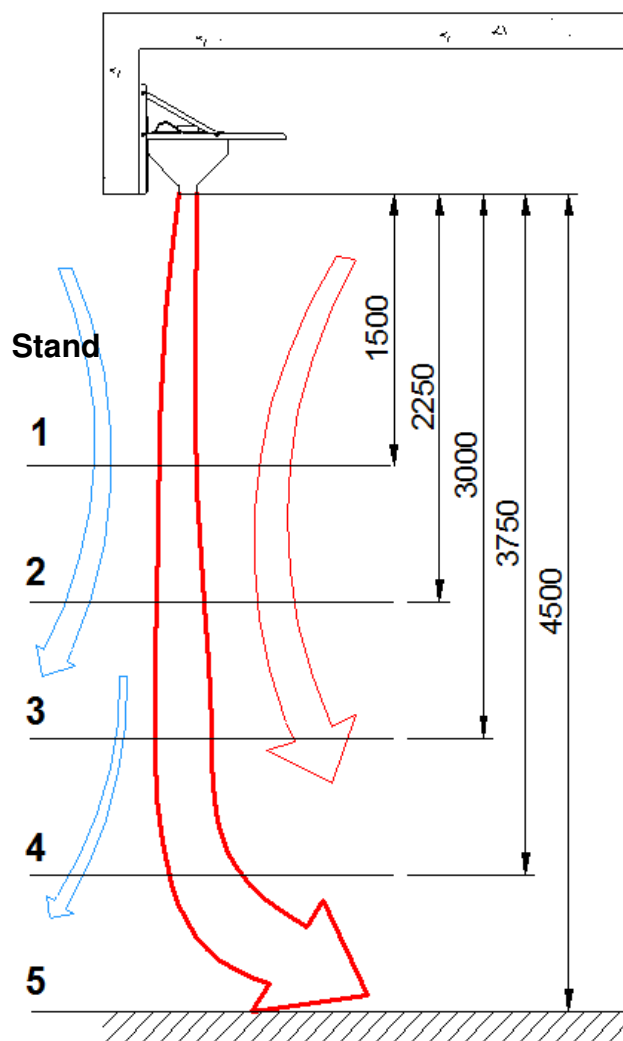
Waarschuwing:

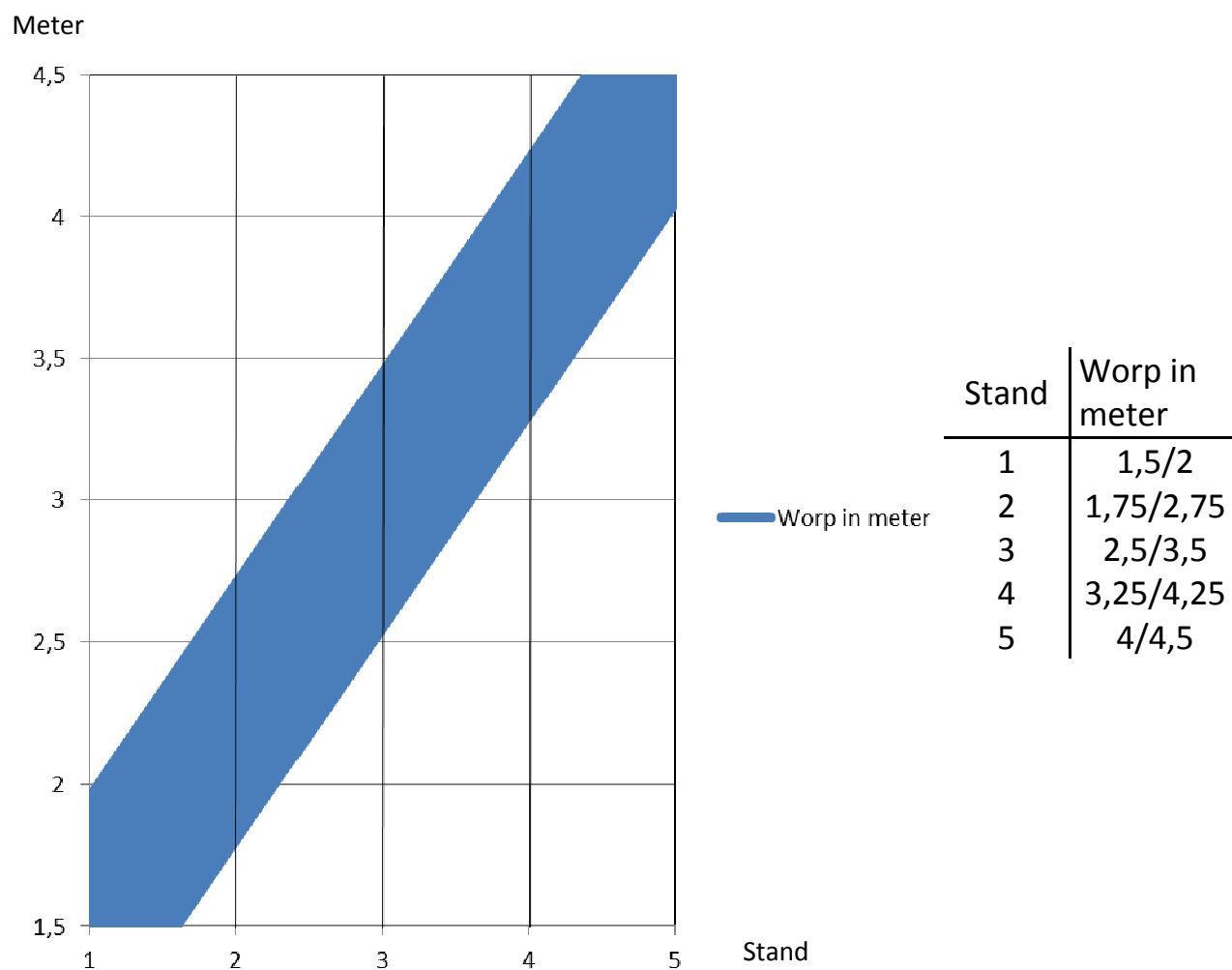
Voordat u onderhoud aan het toestel doet verzeker u ervan dat de netvoedingsgroep waaraan u werkt, uitgeschakeld is. Het toestel moet geaard zijn.

5.1 *Bediening*

Met de 5-standenschakelaar kan men de juiste luchtsnelheid op grondniveau instellen, zoals beschreven in §4.2 en .De luchtsnelheid op grondniveau mag niet te laag zijn, omdat het luchtgordijn dan geen belasting aankan. Een te hoge luchtsnelheid op grondniveau, zorgt voor onnodige turbulentie en geluid. Het juiste uitstroomprofiel is in de afbeelding hieronder afgebeeld, dit kan men grof weg meten door verschil in luchtsnelheid te voelen met de hand en/of m.b.v. een papiertje de luchtstroming te visualiseren. Natuurlijk is het beste een anemometer te gebruiken. Indien er een sterke windbelasting op de deuropening staat kan men het luchtgordijn harder laten blazen. Het luchtgordijn schermt het binnenklimaat af en kan dus ook werken gebruikt worden in de zomer. Niet alleen om de warmte buiten te houden, maar ook omdat insecten hogere luchtsnelheden dan de omgeving schuwen.

Let op: **plaats de schoepen niet schuiner dan 20 graden, dit in verband met blokkeren van de luchtstroom.**





5.2 Onderhoud

In stofrijke omgeving kan het nodig zijn om de ventilatorkorf 1 x per jaar met perslucht schoon te blazen. De ventilator zal minder lucht aanzuigen als de korf sterk vervuild is.

Controleer ook of de stekker verbindingen tussen de modules nog goed in de contacten zitten.

6 Assemblage instructies

6.1 Assemblage GVACM+GA8700

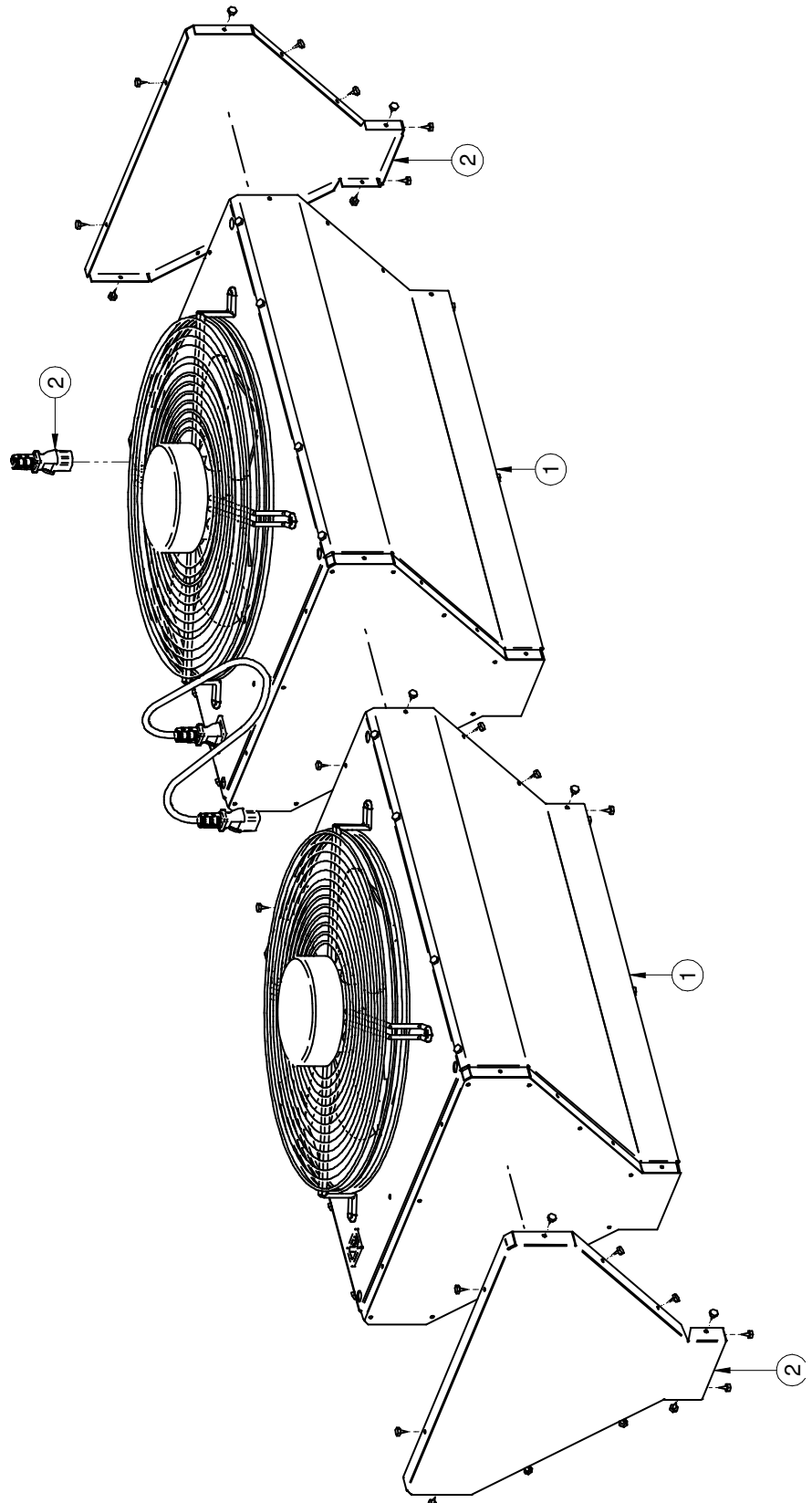
De ACM modules en assemblage set moeten aan elkaar volgens tekening gemonteerd worden, met de bijgeleverde parkers (sleutel maat 7).

Artikel nr.

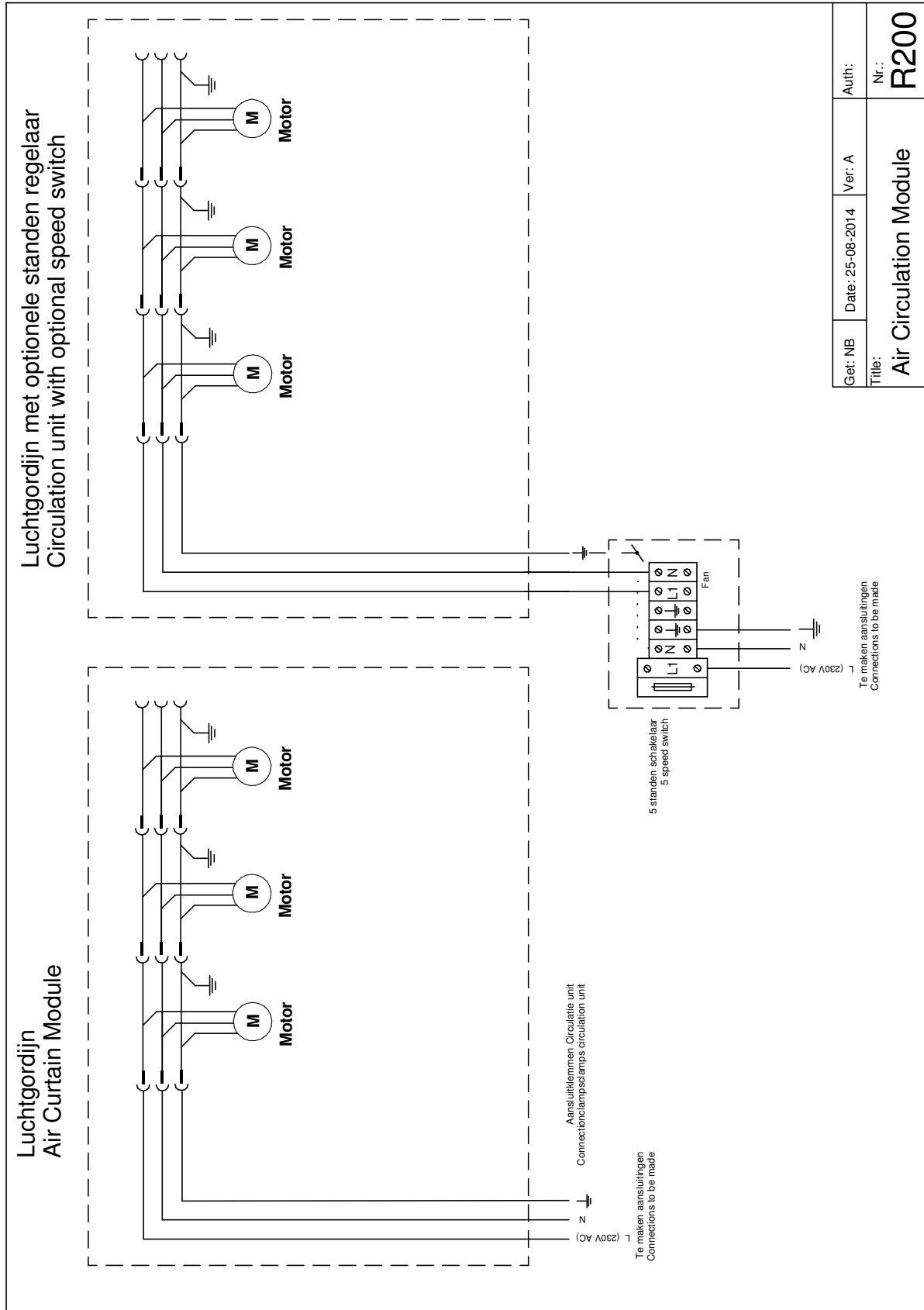
1. GVACM
2. GA8700

Spare parts:

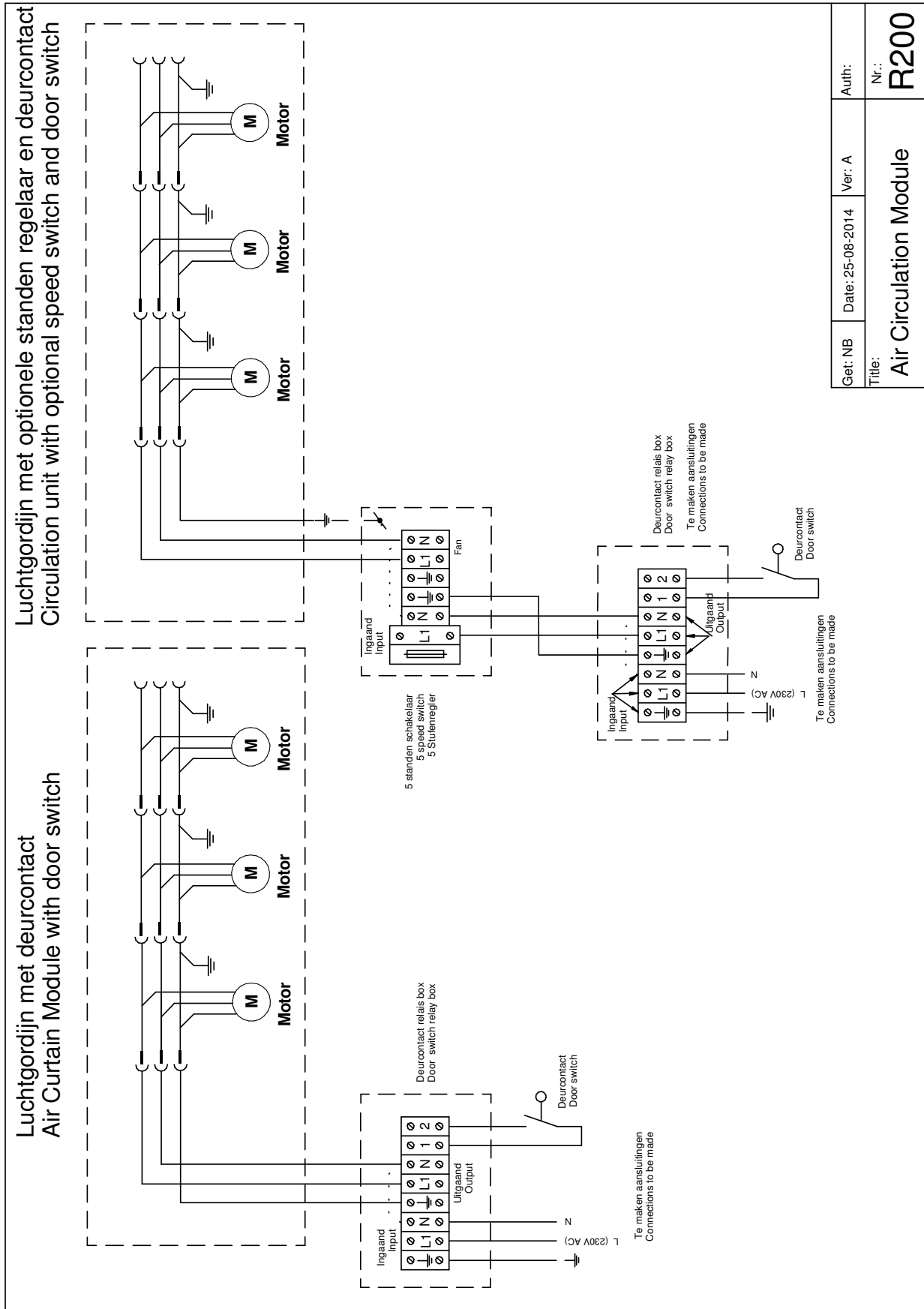
- IX4200 Ventilator Ø350
- IW5903 Interne bedrading
- IW5904 Netsnoer (verbinding)
- IW5405 Apparaat stekker



6.2 Elektrische aansluitingen met en zonder standenregelaar



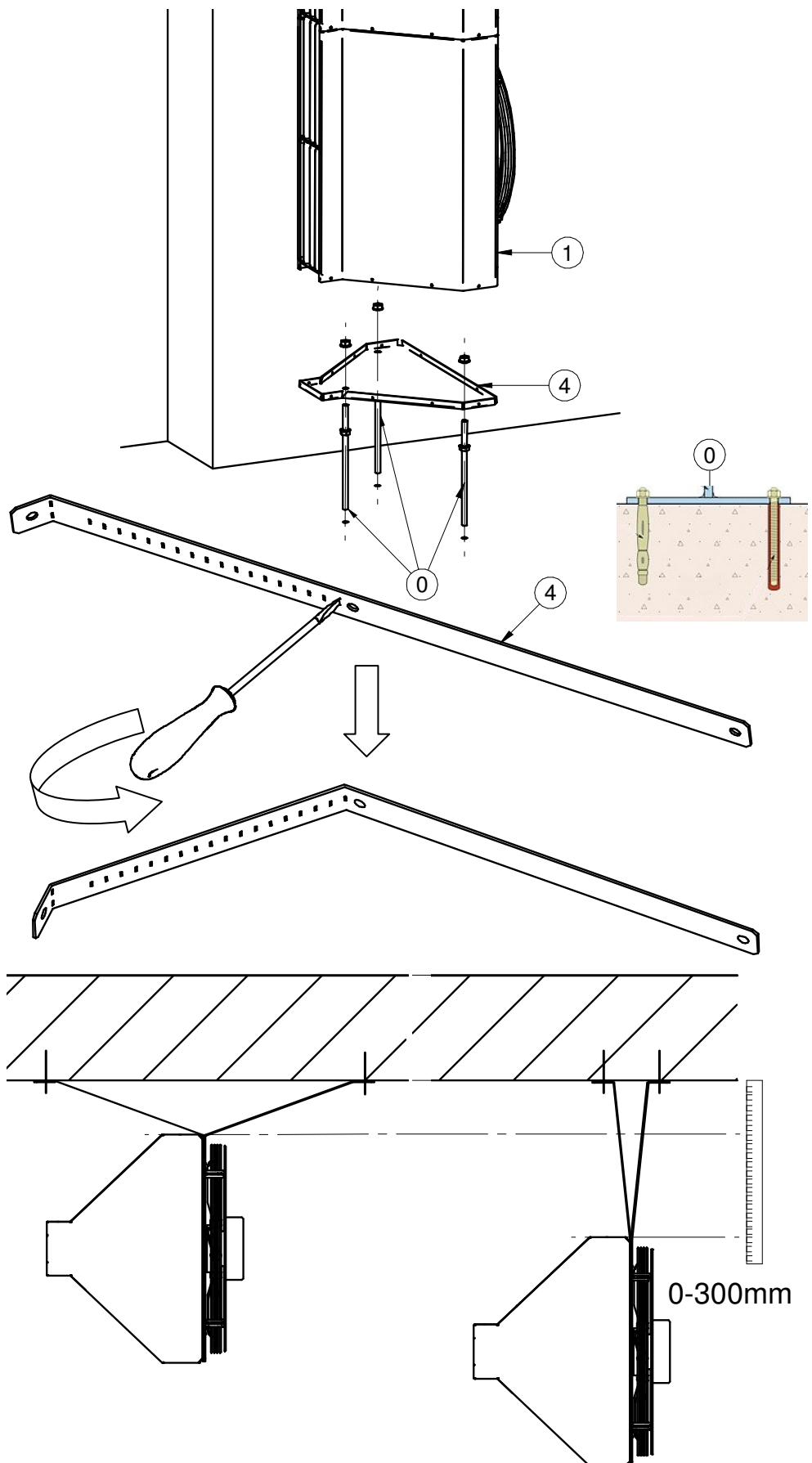
6.3 Elektrische aansluitingen deurcontact en met of zonder standenregelaar



7 BIJLAGE

7.1 Installatie verticale set

Artikel nr.
1. GVACM
4. GA8585
0. Not Included



7.2 Installatie horizontale consoles

