

Warmhoudplaat tbv Berlien

Geachte klant,

Vriendelijk bedankt voor de aankoop van dit DRU product. Onze producten zijn ontwikkeld en gefabriceerd volgens de hoogst mogelijke kwaliteit-, prestatie- en veiligheidseisen.

In deze handleiding vindt u instructies voor het monteren van de warmhoudplaat op de schoorsteenkachel Berlien. Wilt u meer ondersteuning, neem dan contact op met uw leverancier.

Let op: Op de warmhoudplaat kan men niet koken, deze is bedoeld om een en ander warm te houden.

Uitpakken

Wanneer u klaar bent met uitpakken, dient de verpakking via de reguliere weg te worden afgevoerd.

Montage van de warmhoudplaat.

- Schakel de kachel uit en laat deze afkoelen.
- Neem het rooster van de mantel.
- Verwijder de mantel van het toestel.
- Schroef de vier zeskantbouten (A) los, waarmee de twee hoeklijnen zijn bevestigd aan de nokken van de warmhoudplaat, (fig. 1).
- Plaats de warmhoudplaat met de nokken naar beneden en de scharnieren achter, op de mantel waar eerst het rooster lag.
- Monteer de hoeklijnen weer met de vier zeskantbouten (A) zodat de warmhoudplaat geklemd wordt aan de steunstrippen van de mantel, (fig. 2).
- Schroef de twee schroefjes (B) los van de steunbalken (C) in het frame.
- Plaats het rooster met de verbindingstukken in de steunbalken van

het frame, met de schuine kant van de lamellen naar voren. Plaats het rooster zover mogelijk naar achteren en schuif hem vervolgens naar voren zodat het verbindingstuk geklemd wordt op de steunbalken, (fig. 3).

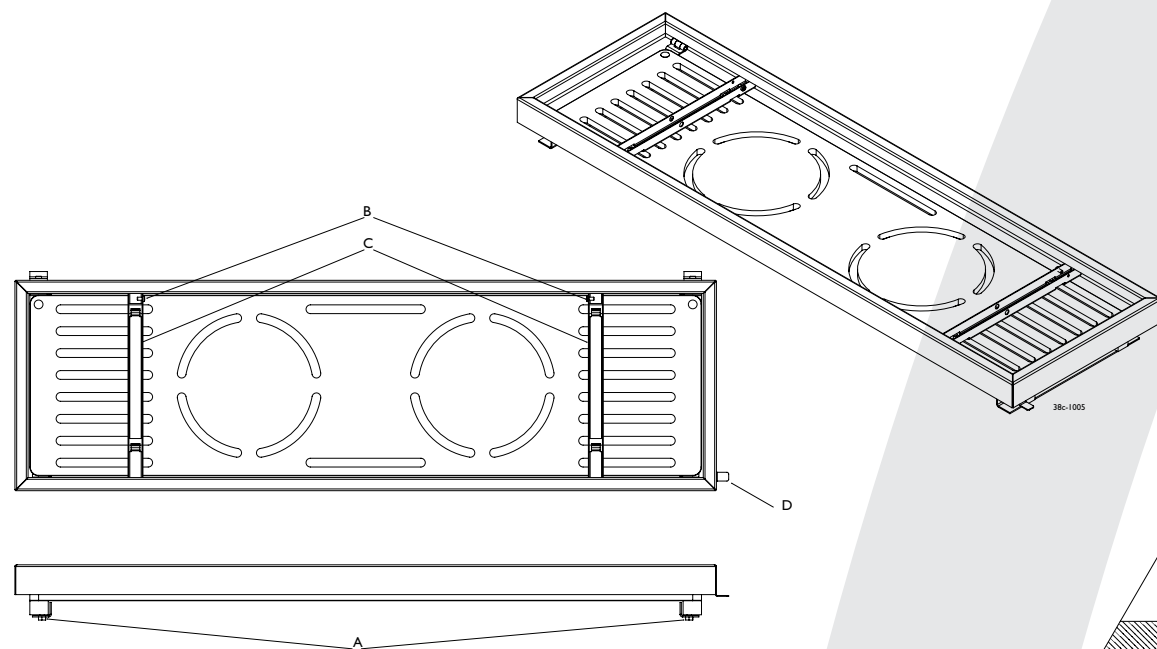
- Draai de twee schroefjes (B) weer vast in de steunbalken. Het rooster wordt geblokkeerd.
- Plaats de mantel terug. Bij plaatsing van de mantel dient de achterrand van de mantel in de mantelsteunen te vallen.
- Het frame kan door middel van het lipje (D) omhoog en omlaag gekanteld worden.

Let op: Het lipje kan warm zijn als de kachel aanstaat. Gebruik van b.v. pannelap, handschoen wordt aanbevolen.

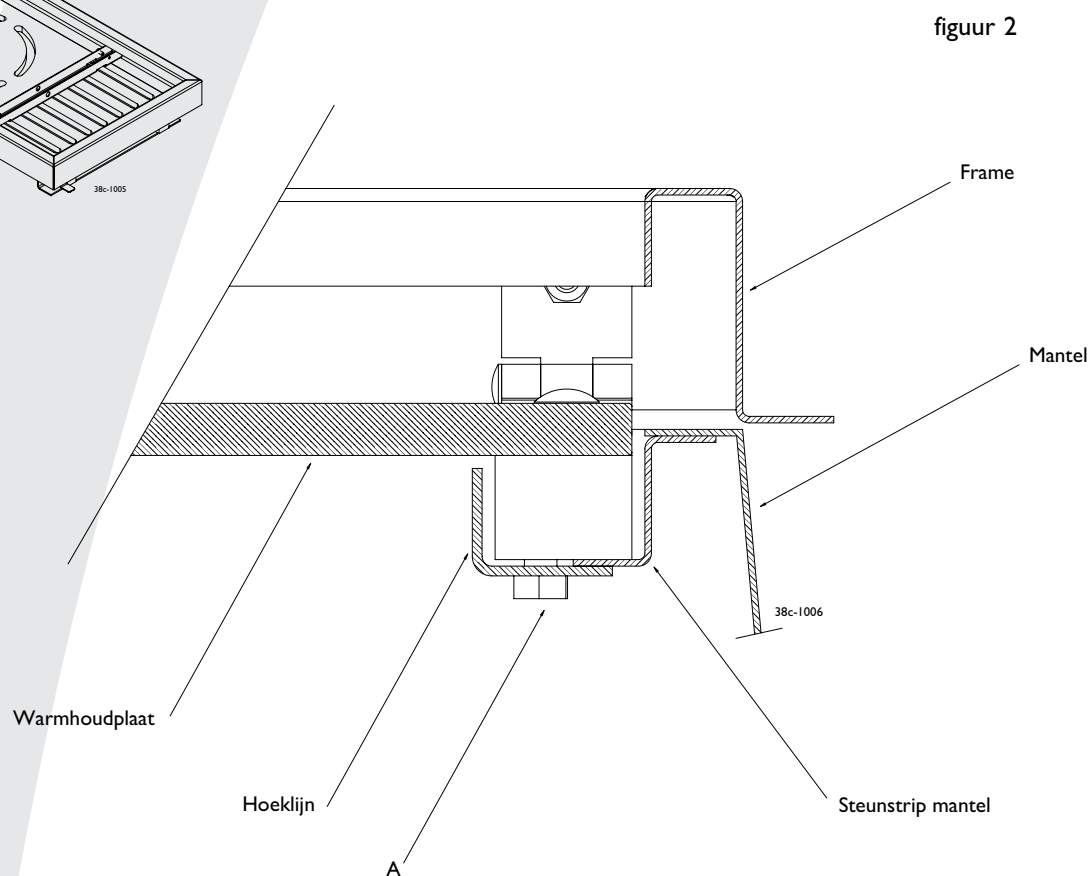
Let op: Op de warmhoudplaat kan men niet koken, deze is bedoeld om een en ander warm te houden.

Onderhoud en reiniging

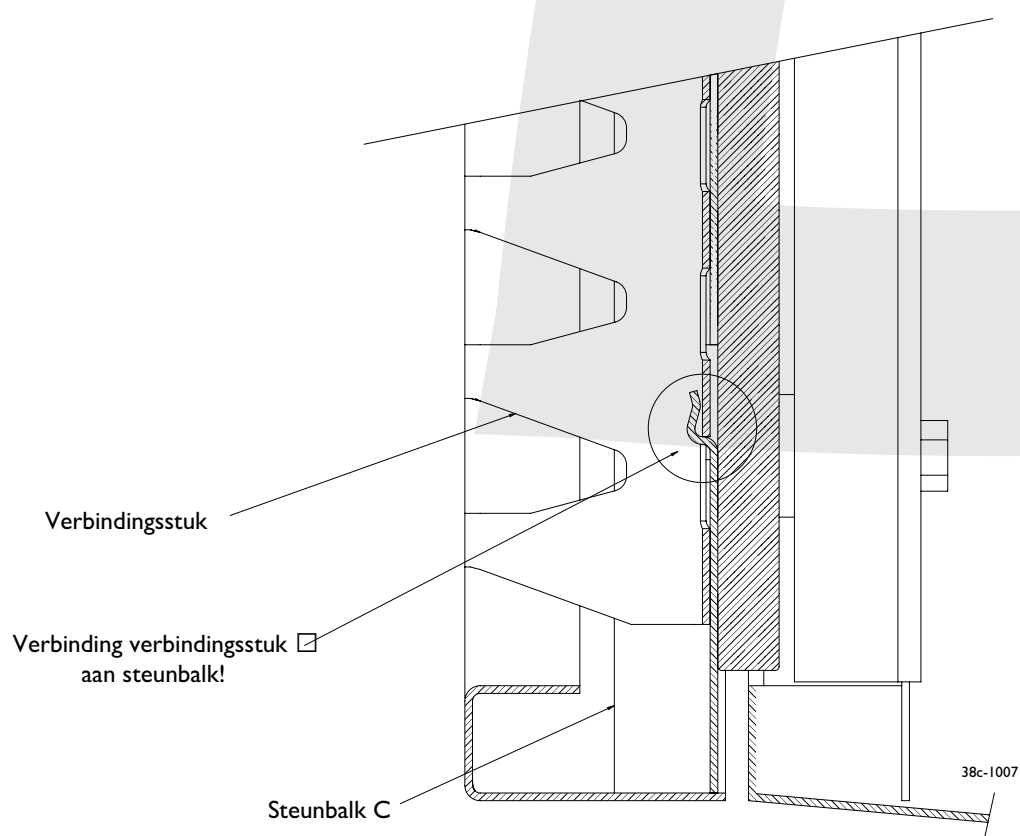
U moet uw warmhoudplaat regelmatig onderhouden en polijsten indien u haar metallisch en blinkend aspect wenst te behouden. Gebruik hiervoor speciale middelen die in de handel verkrijgbaar zijn. Bij het reinigen van het frame en de mantel geen bijtende of schurende middelen gebruiken.



figuur 1



figuur 2



figuur 3

Taque chauffante pour Berlien

Cher client,

Nous vous remercions d'avoir acheté cet article fabriqué par DRU. Tous nos produits sont conçus et fabriqués dans le respect des consignes les plus sévères de qualité, de performance et de sécurité.

Dans ce livret, vous trouverez des instructions pour le montage de la taque en fonte du foyer Berlien. Pour tout renseignement complémentaire, veuillez contacter votre fournisseur.

Attention: On ne peut pas cuisiner sur la taque, celle-ci peut par contre servir à garder quelque chose au chaud.

Déballage

Après avoir déballé l'article, débarrassez-vous de l'emballage en vous conformant aux règles en vigueur.

Montage de la taque

- Eteignez l'appareil et laissez le refroidir.
- Retirez la grille supérieure de l'habillage.
- Retirez l'habillage du foyer.
- Dévissez les 4 écrous hexagonaux (A) qui fixent les lattes en L aux rebords de la taque, (fig.1).
- Posez la taque sur l'encadrement de l'habillage où se trouvait initialement la grille supérieure. Positionnez la taque avec les rebords orientés vers le dessous et les charnières vers l'arrière.
- Remontez les lattes en L grâce aux 4 écrous hexagonaux (A) de façon à ce que la taque soit fixée aux lattes de support de l'habillage, (fig.2).
- Dévissez les deux petites vis (B) des lattes de support (C) de l'encadrement du couvercle.

- Placez la grille avec les pièces de liaison dans les lattes de support de l'encadrement du couvercle en la positionnant avec les lamelles inclinées vers l'avant. Placez la grille aussi loin que possible vers l'arrière et glissez la ensuite vers l'avant afin que les pièces de liaison se fixent aux lattes de support, (fig.3).
- Revissez les deux petites vis (B) dans les lattes de support. La grille est maintenant fixée à l'encadrement du couvercle.
- Remontez l'habillage. Lors de ce remplacement, veillez à ce que le bord arrière de l'habillage tombe dans les supports de l'habillage.
- Le couvercle peut être soulevé et abaissé à l'aide d'une petite languette (D) située sur son côté droit.

Attention: cette languette peut être chaude lorsque le poêle est en fonctionnement. L'utilisation d'un gant est recommandée. Attention: On ne peut pas cuisiner sur la taque, celle-ci peut par contre servir à garder quelque chose au chaud.

Entretien et nettoyage

Il faut vous faut entretenir et polir régulièrement votre taque si vous désirez conserver son aspect métallique et brillant. Il existe à cet usage des produits d'entretien spéciaux disponibles dans le commerce. Evitez les produits agressifs ou abrasifs pour le nettoyage du couvercle et de l'habillage.

