

---

**INSTALLATIEVOORSCHRIFT EN GEBRUIKERSHANDLEIDING NL/BE**  
**INSTRUCTIONS D'INSTALLATION ET MODE D'EMPLOI FR/BE/LU/CH**  
**INSTRUCTIONS FOR INSTALLATION AND OPERATIONS GB/IE**

# **PIGALLE-01**

# **OPÉRA DÉCO-02**

*Bewaar dit document zorgvuldig*  
*Conservez soigneusement cette notice*  
*Please retain this document carefully*



**DRU VERWARMING B.V.**  
**HOLLAND**





**INHOUD**

Woord vooraf.....	2	Uitvoering van de TTB.....	3
Uitpakken .....	2	Gebruikershandleiding.....	4
Aansluiten .....	2	Ontsteken.....	4
Installatievoorschrift .....	2	Temperatuur regelen.....	4
Gassoort .....	2	Uitschakelen.....	4
Belangrijk .....	2	Belangrijk.....	4
Plaatsbepaling .....	2	Eco control pack.....	4
Aansluiting op het schoorsteenkanaal .....	2	Algemene opmerkingen.....	5
Plaatsen van de aluminium schermplaat .....	2	Onderhoud en reiniging.....	5
Aansluiting van de gastoevoer .....	2	Verkleuring van wanden en plafonds .....	5
Gloeikooltjes plaatsen .....	3	Eerste maal stoken.....	5
Plaatsen van de mantel.....	3	Extra bescherming.....	5
Vloerplaat.....	3	End of life / Recycling .....	5
Dit toestel is voorzien van een TTB.....	3	Garantie .....	5
Oorzaak werking van de TTB kan zijn .....	3	Technische gegevens .....	6
Maatregelen tegen het werken van de TTB .....	3	Hoofdafmetingen.....	19

**EU/UKCA Conformiteitsverklaring**

Deze conformiteitsverklaring wordt verstrekt onder volledige verantwoordelijkheid van de fabrikant, hierna te noemen DRU. DRU verklaard dat door bedrijfsinterne maatregelen is gewaarborgd dat door DRU geproduceerde toestellen aan de essentiële eisen en richtlijnen van de verordening betreffende Europese gastoestellenrichtlijn en de daarbij toegepaste normen voldoen. Deze verklaring verliest haar geldigheid als zonder schriftelijke toestemming van DRU wijzigingen aan het toestel worden aangebracht, tevens dienen de aanwijzingen in de handleidingen te allen tijde worden opgevolgd. Een kopie van het EU-keuringscertificaat is te downloaden via [www.druservice.com](http://www.druservice.com).

Product:	Gas verwarmingstoestel
Type:	Opéra Déco-02, Pigalle-01
Product identificatie nummer:	0063API490
EU-keuringscertificaat:	18GR0163/01
Conformiteitsbeoordelingsinstantie:	Kiwa Netherlands B.V. (0063) Wilmsdorf 50 Postbus 137 7300 AC, Apeldoorn
Verordeningen:	(EU) 2016/426, (EU) 2015/1186, (EU) 2015/1188
Richtlijnen:	2009/125/EC
Normen:	EN 613:2021

DRU verwarming B.V.  
Postbus 1021, NL-6920 BA Duiven  
Ratio 8, NL-6921 RW Duiven  
[www.drufire.com](http://www.drufire.com)

Duiven, 09-09-2022



R.P. Zantinge, Managing director

## Woord vooraf

Geachte klant,

Vriendelijk bedankt voor de aankoop van dit DRU product. Onze producten zijn ontwikkeld en gefabriceerd volgens de hoogst mogelijke kwaliteits-, prestatie- en veiligheidseisen. Hierdoor kunt u rekenen op jarenlang probleemloos gebruikszeker.

In dit boekje vindt u instructies voor installatie en gebruik van uw nieuwe toestel. Lees de instructies en gebruikershandleiding goed door, zodat u zich vertrouwd maakt met het toestel. Wilt u meer ondersteuning, neem dan contact op met uw leverancier.

## Uitpakken

Wanneer u klaar bent met uitpakken, dient de verpakking via de reguliere weg te worden afgevoerd.

## Aansluiten

Dit toestel dient te worden aangesloten door een bevoegd installateur.

## INSTALLATIEVOORSCHRIFT

### Gassoort

Dit toestel is bestemd voor het land en geschikt voor de gassoort dat is vermeld op de typeplaat. Controleer of de gassoort, gasdruk ter plaatse en branderdruk overeenkomen met de vermelding op het typeplaatje. Houdt u aan de gasinstallatievoorschriften en eventuele plaatselijke voorschriften. Het toestel dient door een bevoegd installateur te worden aangesloten.

### Belangrijk

- Zorg ervoor dat evt. overgordijnen of andere brandbare materialen minstens 50 cm van het toestel verwijderd zijn.
- Let op! Aanraking van hete delen kan brandblaren veroorzaken!
- Installatie en onderhoud van het toestel dienen door een professioneel gecertificeerd vakman te worden uitgevoerd welke over bewezen kennis en aantoonbare bekwaamheid beschikt. Een professionele vakman houdt rekening met alle technische aspecten zoals warmte afgifte, gasaansluiting en met verbrandingsgasafvoer vereisten. Daar waar het installatievoorschrift niet duidelijk is dient de nationale/ lokale regelgeving te worden gevolgd.
- Het plaatsen van een z.g. stoffilter op of onder de mantel is niet toegestaan.
- Natte kleding, handdoeken e.d. niet op de kachel te drogen hangen!

- Controleer bij plaatsing van het toestel de luchtcirculatie (door convectie) rondom de thermostaatvoeler. Bij een gebrek aan luchtcirculatie dient de voeler verplaatst te worden naar een positie met voldoende luchtcirculatie voor een juiste werking van het toestel.

### Plaatsbepaling

- Het toestel mag alleen geplaatst worden in een goed geventileerde ruimte, zodat er altijd voldoende luchttoevoer is.
- Het toestel mag niet geplaatst worden tegen een wand van brandbaar materiaal tenzij deze door een isolatieplaat is beschermd.
- Houd de verbinding tussen pijpmond en schoorsteenkanaal zo kort en zo recht mogelijk. Het gasregelblok moet goed bereikbaar zijn.
- De minimum afstand van de achterplaat tot de muur bedraagt 70 mm.
- Het toestel is ontworpen voor sfeer- en verwarmingsdoeleinden. Dit houdt in dat alle zichtbare oppervlaktes, inclusief de ruit heter dan 100 °C kunnen worden. Het is aan te bevelen altijd een afschermrooster voor het toestel te plaatsen als er kinderen, bejaarden of mindervaliden in dezelfde ruimte als het toestel aanwezig zijn. Indien regelmatig kwetsbare personen zonder toezicht in de ruimte aanwezig kunnen zijn, dient een vaste afscherming rondom het toestel te worden gemonteerd.

### Aansluiting op het schoorsteenkanaal

- Laat eerst het schoorsteenkanaal vakkundig reinigen alvorens het toestel hierop aan te sluiten. Hoewel het toestel kan werken met een zeer kleine schoorsteentrek adviseren wij een jaarlijkse controle van de schoorsteen op eventuele verstoppingen e.d.
- De inwendige diameter van de pijpmond is 101 mm.
- Gebruik voor de verbinding pijpmond-schoorsteenkanaal corrosievast materiaal.
- Deze verbindingspijp mag nooit lager geplaatst worden dan de pijpmond van de kachel.
- Leg een langere verbindingspijp van de pijpmond naar het schoorsteenkanaal onder afschot (2%) in de richting van de pijpmond.

### Plaatsen van de aluminium schermplaat

Deze dient bij installatie van het toestel onder de voet van het binnenwerk geplaatst te worden. De plaat zover naar achteren schuiven dat de voorzijde gelijk ligt met de voorzijde van de plaatstalen voet.

### Aansluiting van de gastoevoer

Het toestel wordt geleverd met 3/8" binnendraad. Gebruik in de toevoerleiding een gekeurde aansluitkraan met koppeling (voor België moet deze B.G.V. gekeurd zijn).

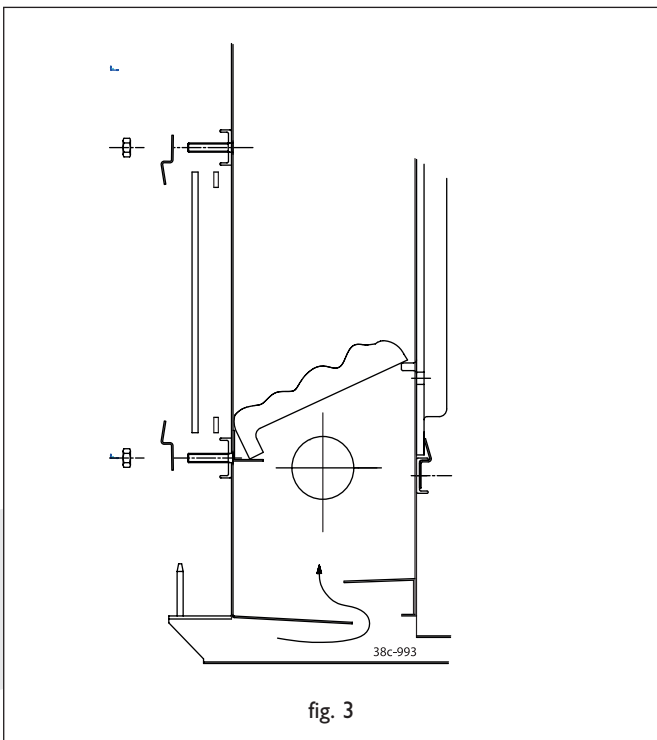
Verder geldt:

- Ontlucht de toevoerleiding voordat het toestel wordt vastgekoppeld.
- Vermijd spanningen op het gasregelblok en de leidingen.
- Controleer de aansluitingen op gasdichtheid.
- Controleer of de gas voordruk en branderdruk overeenkomen met de vermelding op de typeplaat. Corrigeer indien nodig de branderdruk met behulp van de regelschroef. De regelschroef voor de branderdruk bevindt zich achter het kapje op het gasregelblok. Dit kapje kan verwijderd worden door schroef uit te draaien en de lip aan de linkerzijde met behulp van een schroevendraaier los te klikken.

**Gloeikooltjes (Niet van toepassing op Pigalle)**

Deze zijn vanuit de fabriek reeds gemonteerd. Wanneer deze moeten worden vervangen ga dan als volgt te werk:

- Verwijder de 8 moeren.
- Glasraam afnemen.
- Verwijder de kapotte gloeikooltjes.
- Plaats de gloeikooltjes gelijkmatig verdeeld op het raamwerk in de verbrandingskamer (fig. 1).
- Glasraam terug plaatsen.
- 8 moeren vast draaien.



**Plaatsen van de mantel**

Bij plaatsing van de mantel dienen de pennen op de voetsteunen van het toestel in de gaten aan de onderzijde van het mantelfront gecentreerd te worden en dient de achterrand van de mantel in de mantelsteunen te vallen.

**Vloerplaat**

De vloerplaat onder het toestel plaatsen, zodanig dat de uitsparingen om de plaatstalen voeten van het binnenwerk vallen.

**Dit toestel is voorzien van een TTB**

De TTB is een Thermische Terugslag Beveiliging die reageert op het terugstromen van verbrandingsgassen via de trekonderbreker van het toestel in de woonkamer. Bij terugslag van verbrandingsgassen wordt het thermokoppel onderbroken door de TTB, waardoor de gas-toevoer naar de branders afgesloten wordt. Met deze beveiliging wordt voorkomen dat verbrandingsgassen voor langere tijd de woning instromen. De veiligheid reset zich na enkele minuten vanzelf en het toestel kan opnieuw ontstoken worden.

**Oorzaak werking van de TTB kan zijn:**

- Er is totaal geen of te weinig toevoer van verse lucht in de woning (alle kieren afgedicht en ventilatie-openingen afgesloten).
- De doorlaat van het schoorsteenkanaal is geheel of gedeeltelijk geblokkeerd.
- De schoorsteenuitmondung is niet juist uitgevoerd, waardoor valwinden in het schoorsteenkanaal kunnen ontstaan.

**Maatregelen tegen het werken van de TTB**

Na afkoeling van de TTB kan het toestel opnieuw worden ontstoken.

Indien de beveiliging opnieuw werkt kan er een raam of luchttoevoer opening geopend worden.

Wordt met deze handeling de storing opgeheven, dan betekent dit dat de woning hermetisch dicht is en het toestel zijn verbrandingsgassen niet via de schoorsteen kan afvoeren. Er zal een luchttoevoeropening in de woning moeten worden aangebracht of open gehouden. Blijft de beveiliging na deze handelingen nog werken, dan dienen de bovengenoemde andere mogelijke oorzaken te worden onderzocht en opgeheven.

De beveiliging mag niet buiten werking worden gesteld.

**Let op: Bij een herhaald in werking treden van de TTB, moet men contact opnemen met een bevoegd gasinstallateur.**

**Uitvoering van de TTB**

De TTB beveiliging is van enkele speciale componenten voorzien die bij eventuele vervanging ook weer toegepast dienen te worden.

Het aanbrengen van een "standaard" thermokoppel wordt ten zeerste afgeraden.

## GEBRUIKERSHANDLEIDING

### Ontsteken

De ontsteekknop A heeft drie standen namelijk:

○ stand	knop wijst naar ○
Waakvlamstand	knop wijst naar ◐
Vol stand	knop wijst naar ◑

Draai de Ontsteekknop vanaf ○ stand linksom, tevens goed indrukken en doordraaien naar de waakvlamstand ◐. Door het draaien aan de knop wordt de waakvlambrander door een elektrische vonk ontstoken. Als de waakvlam brandt, de knop nog ca 10 sec. ingedrukt houden en dan loslaten. De waakvlambrander is zichtbaar aan de zijkant achter het glasraam. Als de waakvlam niet in één keer ontsteekt, kan bovenstaande handeling meteen herhaald worden door met ingedrukte knop terug te draaien richting ○ en weer linksom richting waakvlamstand. Na het loslaten van de aansteekknop moet de waakvlam blijven branden. De aansteekknop vervolgens verder draaien naar volstand ◑. Afhankelijk van thermostaatknop B zal de hoofdbrander ontstoken worden.

### Temperatuur regelen

De stand van de thermostaatknop B bepaalt de temperatuur in de kamer. Stand 6 geeft de hoogste temperatuur en stand 1 de laagste. De thermostaat regelt modulerend tussen “volstand” en “kleinstand” van de brander. De thermostaat houdt de kamer automatisch op de gewenste ingestelde temperatuur.

### Uitschakelen

Draai de ontsteekknop A terug naar de Waakvlamstand (symbool ◐), alleen de waakvlam blijft branden. Om het toestel volledig uit te zetten drukt u vervolgens knop A in en draait hem terug naar stand ○.

### Belangrijk

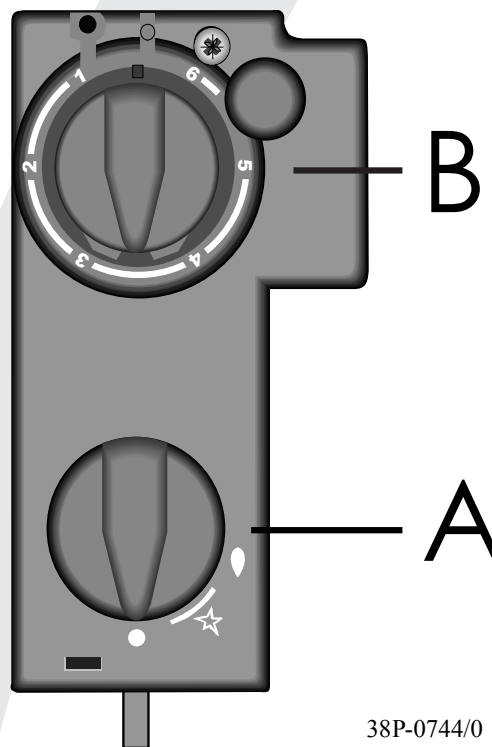
Een ingebouwde veiligheidsvergrendeling treedt in werking wanneer het toestel op „UIT” (stand ○) wordt gezet. Wacht daarom **5 minuten** alvorens het toestel opnieuw te ontsteken. Probeer binnen deze tijd niet de aansteekknop in te drukken, daar deze door de veiligheidsvergrendeling geblokkeerd is. Forceer de knop niet, omdat het mechanisme dan kan worden beschadigd.

### Eco control pack

Voor dit toestel is een los verkrijgbare “Eco control pack” met afstandsbediening beschikbaar. Het “Eco control pack” is nodig om het optimale uit uw toestel te halen.

Bij deze set zit een ontvanger, plaats deze in het daarvoor bestemde bakje. Deze bevindt zich onder het gasregelblok, deze is te bereiken door de mantel weg te nemen.

Voorkom dat de kabels tegen de hete delen van het binnenwerk aankomen.



38P-0744/0

**Let op: Bij een herhaald in werking treden van de TTB, moet men contact opnemen met een bevoegd gasinstallateur.**

## ALGEMENE OPMERKINGEN

### Onderhoud en reiniging

Uw toestel dient eenmaal per jaar door een gekwalificeerd bedrijf te worden gecontroleerd, en waar nodig, hersteld of gereinigd. De controle en het onderhoud dient in ieder geval een goede en veilige werking van het toestel te omvatten. U kunt hiervoor gebruik maken van uw gasinstallateur of een gespecialiseerd onderhoudsbedrijf. Het verdient aanbeveling om vóór en tijdens het stookseizoen het toestel enkele malen stofvrij te maken. Op de binnenkant van het glasraam kan zich na verloop van tijd aanslag vormen. U kunt deze verwijderen met een vochtige doek of met een nietkrassend reinigingsmiddel (zoals koperpoets). Doe dit zodra aanslag verschijnt, zodat deze niet kan inbranden en reinigen onmogelijk wordt. Bij het reinigen van de mantel geen bijtende of schurende middelen gebruiken. Lakbeschadigingen, bijvoorbeeld door het plaatsen van voorwerpen op of tegen de mantel, vallen buiten de garantie.

**Let op:** Bij het vervangen van het thermoelement moet de wartel in het gasregelblok handvast gedraaid worden, waarna deze met een steeksleutel een kwartslag aangedraaid moet worden.

### Verkleuring van wanden en plafonds

Bruinverkleuring is een vervelend probleem en is moeilijk op te lossen. Bruinverkleuring kan worden veroorzaakt door onder andere stofverbranding veroorzaakt door te weinig ventilatie, door het roken van sigaretten of het branden van kaarsen.

Deze problemen kunnen worden voorkomen door:  
Het vertrek waar het toestel zich bevindt goed te ventileren. Een goede richtlijn hiervoor is:

Bij nieuwbouw	: 3.24 m <sup>3</sup> / uur per m <sup>2</sup> vloeroppervlak van een vertrek.
Bij bestaande bouw	: 25.20 m <sup>3</sup> / uur voor een vertrek.

Maak zo weinig mogelijk gebruik van kaarsen en olielampjes en houd het verbrandingslontje zo kort mogelijk. Deze “sfeerbrengers” zorgen voor aanzienlijke hoeveelheden vervuilde en ongezonde roetdeeltjes in uw woning. Rook van sigaretten en sigaren bevat o.a. teerstoffen die bij verhitting eveneens op koudere en vochtige muren zullen neerslaan. Bij een nieuw gemetselde schouw of na een verbouwing wordt aanbevolen minimaal 6 weken te wachten voordat men gaat stoken, het bouwvocht moet namelijk geheel verdwenen zijn uit wanden, vloer en plafond.

### Eerste maal stoken

Tijdens de eerste maal stoken kan er een onaangename geur ontstaan, die wordt veroorzaakt door het uitdampen van de lak. Dit verdwijnt na enkele uren. Daarom raden wij u aan het toestel de eerste maal op de hoogste stand te stoken terwijl u tevens het vertrek waarin de kachel staat goed ventileert.

### Extra bescherming

Indien het toestel in een vertrek geïnstalleerd wordt waar jonge kinderen of hulpbehoevende mensen zonder toezicht verblijven, is het wenselijk het toestel af te schermen.

### End of life / Recycling

Aan het einde van de gebruikscyclus dient het toestel op een verantwoorde manier afgevoerd en gerecycled te worden. Bij het afvoeren/recyclen van het toestel dienen altijd de lokale wet- en regelgeving gevolgd te worden. Neem bij twijfel contact op met de lokale overheid over de beschikbare inzamelstromen.

Demonteer en verwijder het toestel wanneer deze is afgekoeld is tot kamertemperatuur. Let op! De ruit in het toestel (indien van toepassing) is gemaakt van keramisch hittebestendig materiaal en kan daarom niet bij een recyclingpunt voor glas ingeleverd worden.

### Garantie

De garantie op uw DRU toestel wordt verleend via uw leverancier. In geval van storingen dient u altijd met hem contact op te nemen. Uw leverancier zal DRU inschakelen indien hij dit noodzakelijk acht. De fabrieksgarantie op uw toestel bedraagt 2 jaar na datum van aankoop.

Typeaanduiding(en):		Déco-02 / Pigalle-01			
Gasoort:	Symbool	G25/ G25.3*	G20	G31	Eenheid
Indirecteverwarmingsfunctionaliteit		Nee	Nee	Nee	
Directe warmteafgifte		7,0	7,3	6,8	kW
Indirecte warmteafgifte		-	-	-	kW
Uitstoot bij ruimteverwarming No <sub>x</sub>		112,3	118,9	125,7	mg/kWh <sub>input</sub> (GCV)
<b>Warmteafgifte</b>					
Nominale warmteafgifte	P <sub>nom</sub>	7,0	7,3	6,8	kW
Minimale warmteafgifte (indicatief)	P <sub>min</sub>	1,8	1,9	1,7	kW
<b>Technische gegevens</b>					
Nominale belasting (Hs)		8,7	9,1	7,7	kW
Nominale belasting (Hi)		7,8	8,2	7,1	kW
Gasverbruik volstand		927	862	280	l/h
Gasverbruik kleinstand		241	225	77	l/h
Branderdruk volstand		14,7	11,8	23,2	mbar
Branderdruk kleinstand		1,2	1,0	1,9	mbar
Branderspuitstuk		7x Ø1,01	7x Ø1,01	7x Ø0,63	mm
Kleinstelspuitstuk		1,20	1,20	0,80	mm
Rendementsklasse (EN613)		1	1	1	
<b>Nuttig rendement (NCV)</b>					
Nuttig rendement bij nominale warmteafgifte	η <sub>th, nom</sub>	89,4	89,0	95,4	%
Nuttig rendement bij minimale warmteafgifte (indicatief)	η <sub>th, min</sub>	85,3	85,6	89,6	%
<b>Aanvullend elektriciteitsverbruik</b>					
Bij nominale warmteafgifte	e <sub>l, max</sub>	-	-	-	kW
Bij minimale warmteafgifte	e <sub>l, min</sub>	-	-	-	kW
In stand-bymodus	e <sub>l, SB</sub>	-	-	-	kW
<b>Vermogensis voor de permanente waakvlam</b>					
Vermogensis voor de permanente waakvlam (indien van toepassing)	P <sub>pilot</sub>	-	-	-	kW
<b>Energie-efficiëntie**</b>					
Energie-efficiëntieklasse-index	E E I	89	89	95	
Energie-efficiëntieklasse		A	A	A	

<b>Type warmteafgifte/sturing kamertemperatuur</b>	
Eentrapswarmteafgifte, geen sturing van de kamertemperatuur	Nee
Twee of meer handmatig in te stellen trappen, geen sturing van de kamertemperatuur	Nee
Met mechanische sturing van de kamertemperatuur door thermostaat	Ja
Met elektronische sturing van de kamertemperatuur	Ja**
Met elektronische sturing van de kamertemperatuur plus dag-tijdschakelaar	Ja**
Met elektronische sturing van de kamertemperatuur plus week-tijdschakelaar	Ja**
<b>Andere sturingsopties</b>	
Sturing van de kamertemperatuur, met aanwezigheidsdetectie	Ja**
Sturing van de kamertemperatuur, met openraamdetectie	Ja**
Met de optie van afstandsbediening	Ja**

\* Dit toestel is geschikt voor G25.3 met de samenstelling volgens NTA 8837.

\*\* (behaald) met behulp van domotica.



**TABLE DES MATIÈRES**

Introduction .....	8	Exécution de la PRT.....	10
Déballage de l'appareil.....	8	Manuel de l'utilisateur.....	10
Branchement.....	8	Allumage .....	10
Instructions d'installation.....	8	Réglage de température.....	10
Sorte de gaz .....	8	Arrêt .....	10
Important.....	8	Important.....	10
Emplacement.....	8	Eco control pack.....	10
Raccordement au canal de la cheminee.....	8	Remarques générales.....	11
Placement d'une plaque de protection en aluminium.....	9	Entretien et nettoyage.....	11
Raccordement à la conduite de gaz.....	9	Changement de couleur des murs et plafond .....	11
Placement des charbons .....	9	La première mise en service.....	11
Placement de l'habillage .....	9	Protection supplémentaire.....	11
Plaque de base .....	9	End of life / Recycling .....	11
L'appareil est prévu d'une PRT.....	9	Garantie .....	11
Causes de la mise en marche de la PRT .....	9	Détails technique .....	12
Mesures à prendre après le fonctionnement de la PRT .....	9	Dimensions principales.....	19

**DÉCLARATION UE/UKCA DE CONFORMITÉ**

Cette déclaration de conformité est établie sous la seule responsabilité du fabricant, ci-après dénommé DRU. DRU déclare que par des mesures internes à l'entreprise, nous garantissons que les appareils produits par DRU satisfont aux exigences essentielles et dispositions du règlement européen relatif aux appareils à gaz, ainsi qu'aux normes qui en découlent. La présente déclaration n'est cependant plus valable si des modifications sont apportées à l'appareil sans l'accord préalable écrit de DRU ; en outre, les instructions figurant dans les manuels doivent être suivies à tout moment. Une copie du certificat de contrôle de qualité UE est à télécharger sur le site [www.druservice.com](http://www.druservice.com).

Produit:	Appareil de chauffage au gaz
Type:	Opéra Déco-02, Pigalle-01
Numéro d'identification du produit:	0063API490
Contrôle de qualité UE:	18GR0163/01
Organisme d'évaluation de conformité:	Kiwa Netherlands B.V. (0063) Wilmersdorf 50 Boîte postale 137 7300 AC, Apeldoorn
Règlements:	(UE) 2016/426, (UE) 2015/1186, (UE) 2015/1188
Directives:	2009/125/EC
Normes:	EN 613:2021

DRU verwarming B.V.  
Boîte postale 1021, NL-6920 BA Duiven  
Ratio 8, NL-6921 RW Duiven  
Pays-Bas  
[www.drufire.com](http://www.drufire.com)

Duiven, 09-09-2022



R.P. Zantinge, Directeur général

## **Introduction**

Cher client,

Nous vous remercions d'avoir acheté cet article fabriqué par DRU. Tous nos articles sont conçus et fabriqués dans le respect des consignes les plus sévères de qualité, de performance et de sécurité. Ainsi, vous êtes assuré de profiter de votre achat pendant des années, sans aucun problème.

Dans ce livret, vous trouverez des instructions pour l'installation et l'utilisation de votre nouveau foyer. Lisez avec attention toutes les instructions ainsi que le manuel de l'utilisateur afin de vous familiariser avec cet appareil. Pour toute assistance supplémentaire, veuillez contacter votre fournisseur.

## **Déballage de l'appareil**

Après avoir déballé l'appareil, jetez l'emballage conformément aux règles en vigueur.

## **Branchement**

Cet appareil doit être branché par un installateur compétent.

## **INSTRUCTIONS D'INSTALLATION**

### **Sorte de gaz**

Cet appareil est destiné au la pays et adapté au type de gaz spécifié sur la plaque signalétique.

Vérifiez que le type, la pression et pression du brûleur du gaz sur les lieux de l'installation sont conformes aux informations figurant sur la plaquette de type. Respectez les consignes d'installation relatives au gaz ainsi que toute prescription locale. L'appareil doit être branché par un installateur compétent.

### **Important**

- Veillez à ce que les rideaux ou tout autre matériel inflammable soient au moins à une distance de 50 cm de l'appareil.
- Attention: vous pouvez vous brûler si vous touchez des parties chaudes de l'appareil!
- Un spécialiste professionnel tient compte de l'ensemble des aspects techniques tels que la puissance thermique, le raccordement au gaz ainsi que des exigences en matière d'évacuation des gaz de combustion. Le manuel d'installation contient les informations dont vous avez besoin pour installer l'appareil de manière à ce qu'il fonctionne correctement et en toute sécurité.

- Là où la notice d'installation n'est pas claire, la réglementation nationale/locale doit être observée.
- Il est interdit d'installer ce qu'on appelle un filtre à poussières sur ou en dessous du manteau.
  - Ne mettez pas de vêtements, serviettes, etc. à sécher sur le poêle.
  - Lors de l'installation de l'appareil, vérifiez la circulation de l'air (par convection) autour de la sonde du thermostat. En cas de manque de circulation d'air, le capteur doit être déplacé dans une position avec une circulation suffisante pour un fonctionnement correct de l'appareil.

### **Emplacement**

- L'appareil doit être installé uniquement dans un local bien ventilé afin de garantir une amenée d'air suffisante.
- L'appareil ne peut pas être placé contre un mur composé ou recouvert de matériaux inflammables, à moins que celui-ci ne soit protégé par une plaque en matériau isolant.
- Gardez la connection entre le buslot d'évacuation du foyer et le canal de la cheminée aussi courte et aussi droite que possible. La vanne thermostatique de réglage doit rester accessible.
- La distance minimum à respecter entre l'arrière de l'appareil et le mur est de 70 mm.
- L'appareil est conçu à des fins d'ambiance et de chauffage. Ceci implique que toutes les surfaces visibles, y compris la vitre, peuvent atteindre une température supérieure à 100°C. Il est recommandé de toujours placer une grille de protection devant l'appareil, si des enfants, personnes âgées ou personnes moins valides sont présents dans la même pièce que l'appareil. Si des personnes fragiles sans surveillance peuvent être présents régulièrement dans la pièce, une protection fixe doit être montée autour de l'appareil.

### **Raccordement au canal de la cheminée**

- Faites nettoyer soigneusement et dans les règles de l'art le conduit de fumées avant d'y raccorder l'appareil. Bien que celui-ci puisse fonctionner avec un petit tirage, nous vous conseillons de faire procéder à un contrôle annuel de votre cheminée afin de prévenir d'éventuelles obstructions et autres problèmes
- Le diamètre intérieur de l'embouchure de tube est de 101 mm.
- Pour le raccordement de l'embouchure de tube au canal de la cheminée, utilisez du matériel résistant à la corrosion.
- Cetuyau de raccord ne peut jamais être placé plus bas que l'embouchure du tube du poêle.
- Placez un tube de raccordement plus long depuis l'embouchure du tube vers le canal de la cheminée, avec inclinaison (2%) en direction de l'embouchure du tube.

### Placement d'une plaque de protection en aluminium

Celle-ci doit être placée, lors de l'installation du convecteur, en dessous de la chambre de combustion. Glisser la plaque vers l'arrière de façon à ce que l'avant soit à la hauteur du pied en tôle d'acier.

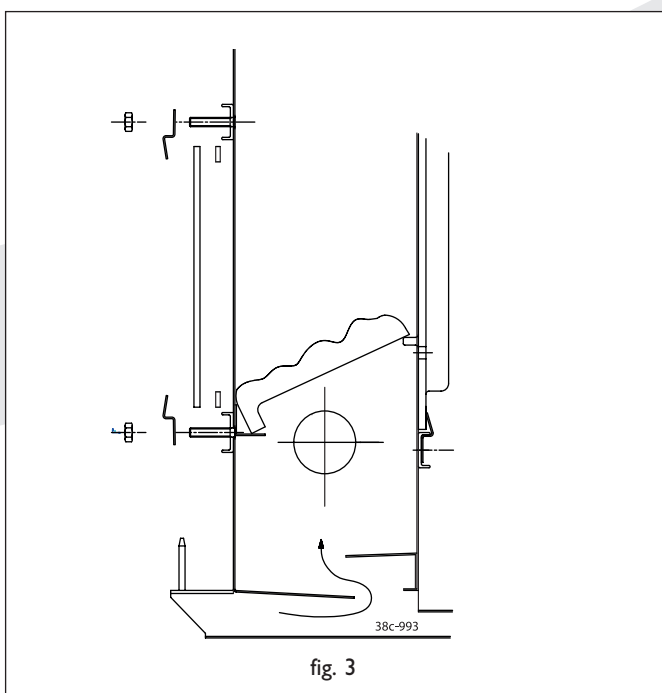
### Raccordement a la conduite de gaz

L'appareil est livré avec un raccordement 3/8" intérieur. Dans le conduit d'alimentation, utilisez un robinet d'arrêt agréé avec raccord. (En Belgique, ce robinet doit être agréé par B.G.V.). Par ailleurs, respectez les consignes suivantes :

- Faites le vide d'air du conduit d'alimentation avant de brancher définitivement l'appareil.
- Évitez toute tension sur les conduits et sur le robinet de commande.
- Vérifiez que les branchements ne laissent pas échapper de gaz.
- Vérifiez si la prépression du gaz et la pression du brûleur correspondent à la mention sur la plaque signalétique. Corrigez si nécessaire la pression du brûleur à l'aide de la vis de réglage. La vis de réglage pour la pression du brûleur se trouve derrière le couvercle sur le bloc de régulation d'alimentation de gaz. Ce couvercle peut être retiré en desserrant la vis et en dégageant la lèvres sur le côté gauche à l'aide d'un tournevis plat.

### Placement des charbons (Non applicable à Pigalle)

Ceux-ci sont montés en usine. S'il devait cependant s'avérer nécessaire de les remplacer, procédez comme suit:



- dévissez les 8 écrous
- retirez la vitre avec précaution
- enlevez les charbons abîmés
- placez soigneusement les nouveaux charbons sur le support dans la chambre de combustion (fig.1)
- remplacez la vitre
- resserez les 8 écrous

### Placement de l'habillage

Centrer les ergots sur le pied de l'appareil dans les trous en-dessous de l'habillage. Faire en sorte que le bord arrière de l'habillage soit égal au support.

### Plaque de base

Placer la plaque de base de telle manière que les entailles soient égales aux pieds en tôle d'acier de la chambre de combustion.

### L'appareil est prévu d'une PRT

But et fonctionnement

La PRT est une Protection Retour de flamme Thermique qui réagit au reflux des gaz de combustion par le coupetirage de l'appareil dans la pièce.

Au cas de reflux de gaz de combustion le couple électrothermique est interrompu par la PRT de sorte que la distribution de gaz aux brûleurs est coupée.

Cette protection prévient l'afflux de gaz dans la maison. Le blocage s'annulera automatiquement après quelques minutes après quoi le feu pourra être allumé à nouveau.

### Causes de la mise en marche de la PRT

Il n'y a aucun apport d'air frais dans la maison (toutes les fentes sont bouchées et toutes les ouvertures de ventilation sont fermées).

Il y a insuffisamment de ventilation dans la maison ce qui est encore renforcé par la mise en marche d'un appareil d'extraction d'air mécanique (p.ex. une hotte !). Ainsi les gaz brûlés sont aspirés dans la maison.

L'ouverture du tuyau de canalisation de la cheminée est totalement ou partiellement bloqué.

L'embouchure de la cheminée n'est pas exécuté comme il faut de sorte que des rafales de vent peuvent se former dans la cheminée.

S'il y a des fuites dans la connection foyer-cheminée, de faux tirages peuvent se former qui ont une influence négative sur le tirage de la cheminée.

### Mesures à prendre après le fonctionnement de la PRT

Après le refroidissement de la PRT, l'appareil peut être rallumé à nouveau.

Si la protection se met de nouveau en marche, une fenêtre ou ouverture de ventilation peut être ouverte.

Si, en faisant cela, l'interruption se termine, cela signifie que la maison est hermétiquement étanche et que l'appareil ne peut pas faire s'écouler les gaz brûlés par la cheminée. Une ouverture d'apport d'air devra être faite dans la maison ou devra être tenue ouverte.

Si, après tous ces actions, la protection se met toujours en marche, d'autres causes éventuelles, comme mentionnées dans le paragraphe précédent, doivent être contrôlées et être éliminées.

La protection ne peut jamais être mise hors service.

**Attention : En cas de déclenchement répété du système TTB, prendre impérativement contact avec un installateur gaz agréé.**

### Exécution de la PRT

La protection PRT est prévue de quelques composantes spéciales qui, dans le cas d'un remplacement éventuel, doivent être appliquées.

L'installation d'un couple électro-thermique « standard » n'est pas permis.

## MANUEL DE L'UTILISATEUR

### Allumage

Le bouton d'allumage A dispose de trois positions, à savoir :

Position O	le bouton pointe vers O
Position veilleuse	le bouton pointe vers ☉
Position maximale	le bouton pointe vers ☼

Tournez le bouton d'allumage vers la gauche à partir de la position O ; dans le même temps, appuyez bien sur le bouton et continuez à tourner vers la position de veilleuse ☉. En tournant le bouton, le brûleur de veilleuse est allumé par une étincelle électrique. Lorsque la veilleuse est allumée, maintenez le bouton enfoncé pendant encore 10 secondes, puis relâchez-le. Le brûleur de veilleuse est visible sur le côté, derrière la vitre. Si la veilleuse ne s'allume pas du premier coup, vous pouvez renouveler la manipulation ci-dessus en tournant le bouton enfoncé vers la position O, puis en le tournant à nouveau sur la gauche, vers la position de veilleuse. Lorsque vous relâchez le bouton d'allumage, la veilleuse doit continuer à brûler. Ensuite, tournez le bouton d'allumage vers la position maximale ☼. En fonction du bouton thermostatique B, le brûleur principal va être allumé.

### Réglage de température

La position du bouton thermostatique B détermine la température ambiante. La position 6 donne la température la plus haute et la position 1, la plus basse. Le thermostat règle en modulant entre la « position maximale » et la

« position minimale » du brûleur. Le thermostat permet de maintenir automatiquement la pièce à la température souhaitée prédéfinie.

### Arrêt

Tournez le bouton d'allumage A vers la position de veilleuse (symbole ☉) ; seule la veilleuse reste allumée. Pour éteindre totalement l'appareil, appuyez ensuite sur le bouton A et faites-le pivoter en position O.

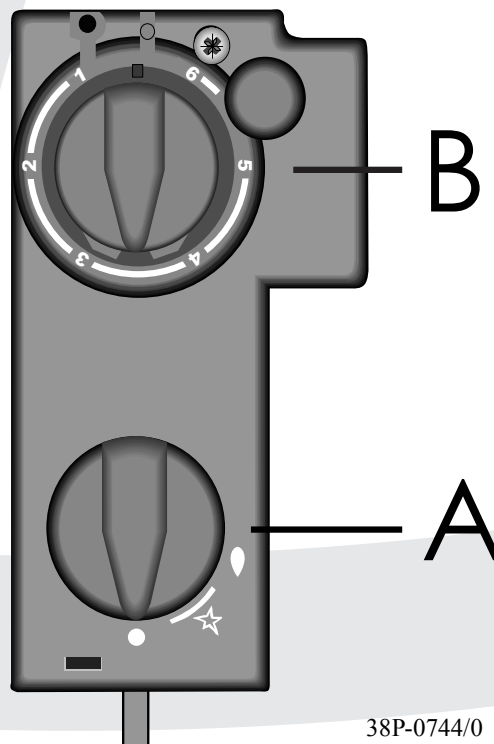
### Important

Un verrouillage de protection intégré se déclenche lorsque l'appareil est placé à l'arrêt (position O). Par conséquent, attendez **5 minutes** avant d'allumer de nouveau l'appareil. N'essayez pas d'enfoncer le bouton d'allumage durant cette période, car celui-ci est bloqué par le verrouillage de protection. Ne forcez pas sur le bouton, vous risquez d'endommager le mécanisme.

### Eco control pack

Pour cet appareil, un « Eco control pack » avec télécommande est disponible séparément. Le « Eco control pack » est nécessaire pour tirer le meilleur de votre appareil.

Ce pack comprend un récepteur ; placez celui-ci dans le petit bac prévu à cet effet.



Le bac se trouve sous le bloc de régulation d'alimentation de gaz et peut être atteint en retirant le l'habillage.

Évitez que les câbles entrent en contact avec les parties chaudes de l'intérieur de l'appareil.

**Attention : En cas de déclenchement répété du système TTB, prendre impérativement contact avec un installateur gaz agréé.**

## REMARQUES GÉNÉRALES

### Entretien et nettoyage

Votre appareil doit être contrôlé chaque année par une entreprise qualifiée. Le contrôle et l'entretien doivent dans tous les cas déboucher sur un fonctionnement correct et sans risque de l'appareil. Vous pouvez pour cela faire appel à votre gazinstallateur ou à une société d'entretien spécialisée. Il est grandement conseillé de dépoussiérer l'appareil plusieurs fois avant et pendant la saison froide. Au bout d'un certain temps, du dépôt peut apparaître sur la face intérieure de la vitre. Pour nettoyer, utilisez un chiffon humide ou un produit d'entretien non abrasif (pour cheminée). Procédez au nettoyage dès que vous voyez du dépôt pour éviter que la salissure ne cuise et ne puisse plus disparaître. N'utilisez pas de produit détergent ou abrasif pour nettoyer le manteau. Les dégâts causés à la laque, par des objets posés sur ou contre le manteau notamment, sont exclus de la garantie.

**Attention :** le remplacement couple thermoélectrique doit se faire en tournant à la main l'émerillon du bloc de réglage du gaz.

### Changement de couleur des murs et plafonds

La teinte marron que prennent les murs et plafonds est un véritable problème qui est difficile à résoudre. Cette pellicule marron peut notamment provenir de la combustion des matériaux, d'un manque de ventilation, de la fumée de cigarettes ou de bougies.

Ce problème peut être évité en ventilant suffisamment la pièce où l'appareil se trouve. La règle à respecter est la suivante :

Pour les nouvelles constructions : 3.24 m<sup>3</sup> / heure par m<sup>2</sup>  
de surface au sol dans  
la pièce

Pour les constructions existantes : 25.20 m<sup>3</sup> / heure pour  
la pièce.

Il est recommandé d'utiliser le moins souvent possible des bougies et des lampes à huile et, si c'est le cas, la mèche devrait être la plus courte possible. Ces "éléments d'ambiance" sont à l'origine de quantités considérables de particules de suie salissantes et malsaines dans votre logement. La fumée de cigarettes et sigares contient notamment des particules de goudron qui, réchauffées, se déposent sur les murs frais et humides. Au cas où le

manteau de cheminée vient d'être fait ou après des travaux de modification, il est conseillé d'attendre au moins 6 semaines pour chauffer jusqu'à ce que l'humidité de la construction disparaisse complètement des murs, du sol et du plafond.

### La première mise en service

Lors de la première mise en service, l'évaporation de la laque peut provoquer une odeur désagréable. Cette odeur disparaîtra après quelques heures. Nous vous conseillons de chauffer la première fois l'appareil au maximum en prenant soin de bien aérer la pièce où la cheminée est installée.

### Protection supplémentaire

Si l'appareil est installé dans une pièce dans laquelle peuvent séjourner de petits enfants ou des personnes moins valides sans surveillance, il est préférable de prévoir une grille autour de l'appareil.

### End of life / Recycling

À la fin du cycle d'utilisation, l'appareil doit être éliminé et recyclé de manière responsable. Les lois et réglementations locales doivent toujours être respectées lors de la mise au rebut/recyclage de l'appareil. En cas de doute, contactez le gouvernement local sur les flux de collecte disponibles.

Démontez et retirez l'appareil lorsqu'il a refroidi à température ambiante. Faites attention! Le verre de l'appareil (le cas échéant) est en matériau céramique résistant à la chaleur et ne peut donc pas être retourné à un point de recyclage du verre.

### Garantie

La garantie sur votre appareil DRU est accordée via votre fournisseur. En cas de pannes, veuillez toujours prendre contact avec ce dernier. Votre fournisseur contactera DRU s'il l'estime nécessaire. La garantie d'usine sur votre appareil s'étend sur 2 ans à compter de la date d'achat.

Référence(s) du modèle:		Déco-02 / Pigalle-01			
Type de gaz:	Symbole	G25/ G25.3*	G20	G31	Unité
Fonction de chauffage indirect		Non	Non	No	
Puissance thermique directe		7,0	7,3	6,8	kW
Puissance thermique indirecte		-	-	-	kW
Émissions dues au chauffage des locaux No <sub>x</sub>		112,3	118,9	125,7	mg/kWh <sub>input</sub> (GCV)
<b>Puissance thermique</b>					
Puissance thermique nominale	P <sub>nom</sub>	7,0	7,3	6,8	kW
Puissance thermique minimale (indicative)	P <sub>min</sub>	1,8	1,9	1,7	kW
<b>Données techniques</b>					
Débit calorifique nominal (Hs)		8,7	9,1	7,7	kW
Débit calorifique nominal (Hi)		7,8	8,2	7,1	kW
Consommation max		927	862	280	l/h
Consommation min		241	225	77	l/h
Pression du brûleur max		14,7	11,8	23,2	mbar
Pression du brûleur min		1,2	1,0	1,9	mbar
Injecteur du brûleur		7x Ø1,01	7x Ø1,01	7x Ø0,63	mm
Injecteur débit réduit		1,20	1,20	0,80	mm
Classe de rendement (EN613)		1	1	1	
<b>Rendement utile (PCI)</b>					
Rendement utile à la puissance thermique nominale	η <sub>th,nom</sub>	89,4	89,0	95,4	%
Rendement utile à la puissance thermique minimale (indicative)	η <sub>th,min</sub>	85,3	85,6	89,6	%
<b>Consommation d'électricité auxiliaire</b>					
À la puissance thermique nominale	e <sub>l,max</sub>	-	-	-	kW
À la puissance thermique minimale	e <sub>l,min</sub>	-	-	-	kW
En mode veille	e <sub>l,SB</sub>	-	-	-	kW
<b>Puissance électrique requise par la veilleuse permanente</b>					
Puissance électrique requise par la veilleuse permanente (le cas échéant)	P <sub>pilot</sub>	-	-	-	kW
<b>D'efficacité énergétique**</b>					
Indice d'efficacité énergétique	IE E	89	89	95	
Classe d'efficacité énergétique		A	A	A	

Type de contrôle de la puissance thermique/de la température de la pièce		
contrôle de la puissance thermique à un seul palier, pas de contrôle de la température de la pièce		Non
contrôle à deux ou plusieurs paliers manuels, pas de contrôle de la température de la pièce		Non
contrôle de la température de la pièce avec thermostat mécanique		Oui
contrôle électronique de la température de la pièce		Oui**
contrôle électronique de la température de la pièce et programmateur journalier		Oui**
contrôle électronique de la température de la pièce et programmateur hebdomadaire		Oui**
<b>Autres options de contrôle</b>		
contrôle de la température de la pièce, avec détecteur de présence		Oui**
contrôle de la température de la pièce, avec détecteur de fenêtre ouverte		Oui**
option contrôle à distance		Oui**

\* Cet appareil est conforme pour G25.3 avec la composition selon NTA 8837.

\*\* (obtenu) grâce à la domotique.

**CONTENTS**

Foreword .....	14	User manual .....	16
Unpacking .....	14	Ignition .....	16
Connection .....	14	Controlling the temperature .....	16
Instructions for installation.....	14	Switching off .....	16
Gas type .....	14	Important.....	16
Important .....	14	Eco control pack.....	16
Connecting to a flue .....	14	General notes .....	17
Positioning the aluminium shield.....	14	Gas Safety Regulations.....	17
Connecting to the gas supply .....	14	Cleaning and Maintenance.....	17
Glowing coals.....	15	Discoloration of walls and ceiling .....	17
Mounting the casing .....	15	Lighting the heater for the first time .....	17
Floor plate .....	15	Extra protection .....	17
This appliance is fitted with a TTB.....	15	End of life / Recycling.....	17
Possible causes of the TTB being activated include: ...	15	Guarantee .....	17
Measures to prevent TTB activation .....	15	Technical data.....	18
The TTB .....	15	Main dimensions.....	19

**EU/UKCA DECLARATION OF CONFORMITY**

This declaration of conformity is provided under the sole responsibility of DRU Verwarming, hereafter referred to as DRU. DRU declares that company internal measures guarantee that appliances produced by DRU meet the essential requirements and guidelines of the European regulation concerning gas-fired appliances and the accompanying standards. This declaration loses its validity if changes are made to the appliance without written permission from DRU. The instructions in the manuals must also be observed at all times. A copy of the EU test certificate can be downloaded via [www.druservice.com](http://www.druservice.com).

Product:	Gas-fired heating appliance
Type:	Opéra Déco-02, Pigalle-01
Product identification number:	0063API490
EU test certificate:	18GR0163/01
Conformity assessment agency:	Kiwa Netherlands B.V. (0063) Wilmersdorf 50 Postbus 137 7300 AC, Apeldoorn
Regulations:	(EU) 2016/426, (EU) 2015/1186, (EU) 2015/1188
Directives:	2009/125/EC
Standards:	EN 613:2021

DRU verwarming B.V.  
Postbus 1021, NL-6920 BA Duiven  
Ratio 8, NL-6921 RW Duiven  
The Netherlands  
[www.drufire.com](http://www.drufire.com)

Duiven, 09-09-2022



R.P. Zantinge, Managing director

## **Foreword**

Dear Customer,

We would like to thank you for buying this DRU product. Our products have been designed and produced to meet the highest possible quality, performance and safety requirements, allowing you to enjoy years of problem-free use.

In this booklet you will find instructions for the installation and use of your new appliance. Please read these instructions and the manual carefully to familiarize yourself with the appliance. If you require any further support, please do not hesitate to contact your supplier.

## **Unpacking**

Once the heater has been unpacked, all packaging should be disposed of in the regular manner.

## **Connection**

This appliance should be connected by a registered installer.

## **INSTRUCTIONS FOR INSTALLATION**

### **Gas type**

This appliance can only be used and is only suitable for the country and the type of gas mentioned on the type identification tag. Check that the local gas type, pressure and burner pressure correspond with the specifications on the gas type plate. The type plate is on the inside of the casing. All regulations applicable for gas installation, including any locally enforced regulations, should be observed at all times. The appliance must be connected by a qualified installer.

### **Important**

- Make sure that any curtains or other combustible materials are at least 50 cm away from the heater.
- Beware! Touching hot parts of the heater can cause burns and blisters!
- Installation and maintenance of the appliance should be performed by a professional certified expert with proven knowledge and demonstrable competence in this field. A professional expert takes all technical aspects such as heat output and gas connection into account, as well as the flue gas discharge requirements. The installation manual will give you the information you need to install the appliance in such a way that it will operate properly and safely. If the installation instruction is not clear, national/local regulations must be observed.
- DO NOT use a dust filter under or on top of the casing.
- DO NOT hang wet clothes or towels etc. on the heater to dry!
- When installing the appliance, check the air circulation (by convection) around the thermostat sensor. If there

is a lack of air circulation, the sensor must be moved to a position with sufficient air circulation for correct operation of the appliance.

### **Installation**

- The appliance must only be installed in a well-ventilated room to ensure sufficient air supply.
- The appliance may only be installed against a wall of combustible material if the wall is protected with an insulation plate.
- Keep the connection between the pipe mouth and the flue as short and straight as possible. The gas control block must remain easily accessible.
- The distance between the wall and the back plate must be at least 70 mm.
- The appliance was designed for atmospheric and heating purposes. This means that all visible surfaces, including the glass pane, can become hotter than 100°C. It is recommended to always place a protective grating in front of the appliance when there are children, elderly people or handicapped persons in the same room as the appliance. If it is possible that vulnerable people are regularly present in the room with no supervision, a fixed guard should be mounted around the appliance.

### **Connection to a flue**

- Before connecting the appliance to it, have the flue professionally cleaned. Even though the heater would still work with only a slight draught, we recommend that the chimney is inspected annually for possible obstructions etc.
- The internal diameter of the pipe mouth is 101 mm.
- The connection between pipe mouth and flue should be of corrosion-proof material.
- This connecting pipe may never be fitted lower than the heater pipe mouth.
- Longer pipes connecting the pipe mouth and flue should be fitted slanting (2%) towards the pipe mouth.

### **Positioning the aluminium shield**

When installing the appliance, slide the shield under the base of the interior. Slide the shield backwards until the front is level with the front of the steel-plate base.

### **Connecting to the gas supply**

The appliance is supplied with a 3/8" inside thread. Use an approved connecting tap with coupling in the supply pipe (for Belgium this must be B.G.V. approved). In addition:

- Expel the air from the supply pipes before connecting the appliance.
- Avoid pressure on the gas control block and the pipes.
- Check all connections for gas tightness.
- Check that the gas pre-pressure and burner pressure correspond with what is stated on the type plate. If necessary, use the control screw to correct the burner pressure. The control screw for burner pressure is located behind the cover on the gas control. This cover



can be removed by removing the screw and clicking loose the lip on the left side by means of a screwdriver.

### **Glowing coals (Not applicable to Pigalle)**

The coals have already been fitted in the factory. Should they need replacing:

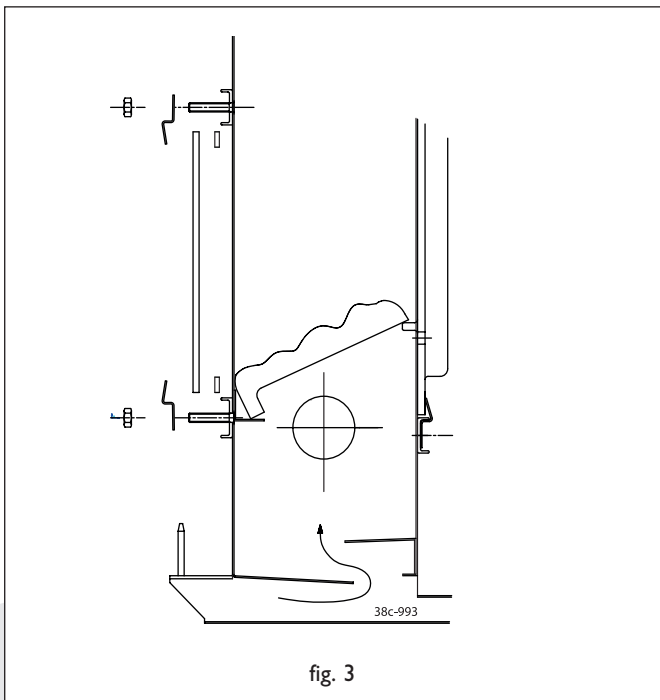
- Remove the 8 nuts.
- Remove the glass.
- Remove the broken coals.
- Evenly distribute the glowing coals on the grille in the combustion chamber (fig. 3).
- Replace the glass.
- Replace and tighten the 8 nuts.

### **Mounting the casing**

To mount the casing, align the pins on the feet of the heater with the holes at the bottom of the casing front, ensuring that the back edge of the casing drops into the brackets.

### **Floor plate**

Position the floor plate under the heater so that the openings fit round the steel feet of the interior.



### **This appliance is fitted with a TTB**

The TTB is a flue spillage sensor that reacts to flue gasses flowing past the baffle in the heater back into the living room.

In the event of a flue spillage, the thermocouple is interrupted by the TTB, shutting off the gas supply to the burners.

This protective device will prevent flue gasses from flowing into the home for any length of time.

The device will reset itself after a few minutes and the heater can then be reignited.

### **Possible causes of the TTB being activated include:**

- There is little or no supply of fresh air into the home (all draughts have been excluded and ventilation openings sealed off).
- The outlet into the flue duct is partially or completely blocked.
- The chimney mouth was not constructed correctly, can cause "fall winds" in the chimney duct being a possible result.

### **Measures to prevent TTB activation**

The heater can be reignited once the TTB has cooled down.

If the safety device is activated again, open a window or some other means of ventilation.

If this resolves the problem, it means that the home is hermetically sealed and the heater is unable to discharge all the combustion fumes through the chimney. Some means of ventilation must be kept open or constructed. If the safety device is still activated after that, examine the other possible causes listed above and resolve accordingly. The safety device may never be disconnected.

**N.B.: If the flue spillage sensor is repeatedly activated, a qualified gas installer should be contacted.**

### **The TTB**

The TTB safety device has several special components that should also be incorporated in a replacement TTB. You are strongly advised not to fit a "standard" thermocouple.

## USER MANUAL

### Ignition

Ignition button A has three positions, i.e.:

○ position	button points to ○
Pilot burner position	button points to ◐
Full position	button points to ◑

Turn the ignition button to the left from position ○, press down firmly as well and keep turning to the pilot burner position ◐. By turning the button, the pilot burner is ignited by means of an electrical spark. When the pilot burner burns, keep pressing down the button for approx. 10 sec. and then let go. The pilot burner is visible from the side, behind the glass window. If the pilot burner does not ignite at once, the above-mentioned action can be repeated immediately by turning the pressed down button back towards ○ and then left again towards the pilot burner position. After letting go of the ignition button, the pilot burner should continue to burn. Then turn the ignition button further towards the full position ◑. Depending on thermostat button B, the main burner will be ignited.

### Controlling the temperature

The position of thermostat button B determines the temperature in the room. Position 6 provides the highest temperature, position 1 the lowest. The thermostat controls the burner by modulating between “full position” and “low position” of the burner. The thermostat will automatically keep the room at the required set temperature.

### Switching off

Turn ignition button A back to the Pilot Burner position (◐ symbol), only the pilot burner will continue to burn. In order to switch off the appliance fully, you must press down button A and turn it back to position ○.

### Important

An incorporated safety lock will be activated if the appliance is set to the „OFF” (○) position. Therefore, wait **5 minutes** before re-igniting the appliance. Do not try to press down the ignition button during this time, as it is locked by means of the safety lock. Do not force the button, because the mechanism could get damaged.

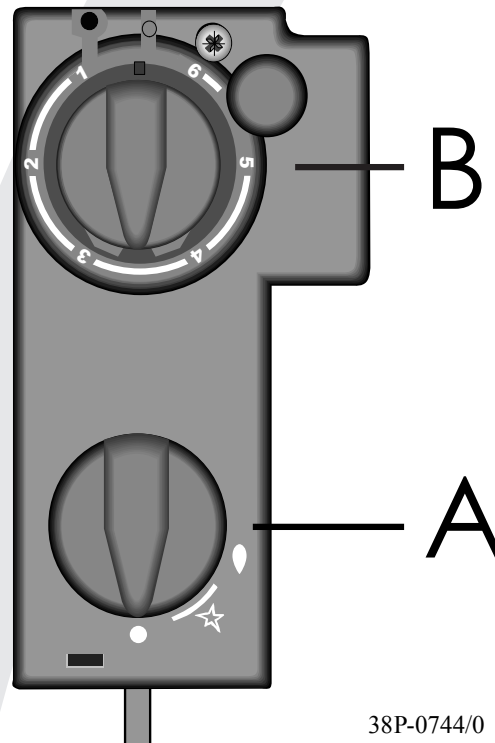
### Eco control pack

It is possible to order a separately available “Eco control pack” with remote control. The “Eco control pack” is needed to get the best out of your appliance.

This set has a receiver that must be placed in the tray specifically intended for this purpose.

The tray is located under the gas control and can be reached by removing the cover.

Prevent cables from making contact with hot internal components.



**N.B.: If the flue spillage sensor is repeatedly activated, a qualified gas installer should be contacted.**

## GENERAL NOTES

### **Gas Safety Regulations (for installation & use) 1998**

In your own interest and that of safety, it is law that all gas appliances are installed by competent persons in accordance with the above regulations. Failure to install appliances correctly could lead to prosecution.

**NB:** The Council of Registered Gas Installers, whose members are identified by the emblem shown here, are all required to work to the recognised standards.

### **Cleaning and Maintenance**

The appliance should be inspected once a year by a qualified company, and cleaned and/or repaired as necessary. The inspection and maintenance must at least ensure that the appliance is working correctly and safely. This can be done by your own gasinstaller or a specialised maintenance company. It is advisable to remove any dust from the appliance several times before and during the heating season. After a while a deposit will form on the inside of the glass pane. This can be removed with a damp cloth or with a non-abrasive cleaning agent (e.g. brass polish). Do this as soon as any deposit appears, to prevent it from burning and becoming impossible to clean. Do not use corrosive or abrasive substances to clean the casing. Any damage to the coating, caused by things put on or against the casing for example, is not covered by the guarantee.

**NB:** When replacing the thermocouple, the coupling nut in the gas control block should first be tightened by hand and then tightened a quarter-turn with an open-ended spanner.

### **Discoloration of walls and ceiling**

Brown discoloration is an annoying problem, which is difficult to solve. It can be caused by dust burning as a result of poor ventilation, for example, or by cigarette smoke or candles.

These problems can be avoided by ensuring that the room the heater is in is properly ventilated. A good guideline for ventilation is:

New buildings	: 3.24 m <sup>3</sup> / hour per m <sup>2</sup> floor surface of the room.
Existing buildings	: 25.20 m <sup>3</sup> / hour for a room.

Use candles and oil lamps as little as possible, keeping the wick as short as possible. While they Enhance the atmosphere, candles and oil lamps also cause the formation of large quantities of unhealthy soot particles in your home. Cigarette and cigar smoke contains tar, which upon heating will precipitate on cold or damp walls. If you have a newly cemented chimney or have had any other reconstructions / renovations done, you are advised to wait at least 6 weeks before lighting your fire, to allow the walls, floor and ceiling to dry out completely.

### **Lighting the heater for the first time**

There can be an unpleasant smell when you light the heater for the first time. This is caused by the varnish evaporating and will disappear after a few hours. We therefore advise you, on initial use, to heat the appliance at the highest setting while ventilating the room it is installed in well.

### **Extra protection**

This heater meets the normal safety standards regarding surface temperatures, but physical contact with heated surfaces should be avoided where possible. An additional guard is recommended to protect young children and elderly, infirmed or handicapped people.

### **End of life / Recycling**

At the end of the use cycle, the device must be disposed of and recycled in a responsible manner. Local laws and regulations must always be followed when disposing/recycling the appliance. If in doubt, contact the local government about the available collection flows.

Disassemble and remove the device when it has cooled down to room temperature. Pay attention! The glass in the appliance (if applicable) is made of ceramic heat-resistant material and therefore cannot be returned to a glass recycling point.

### **Guarantee**

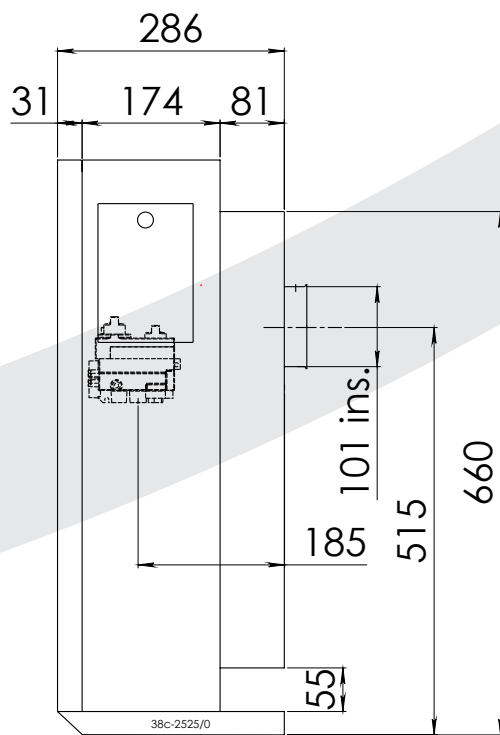
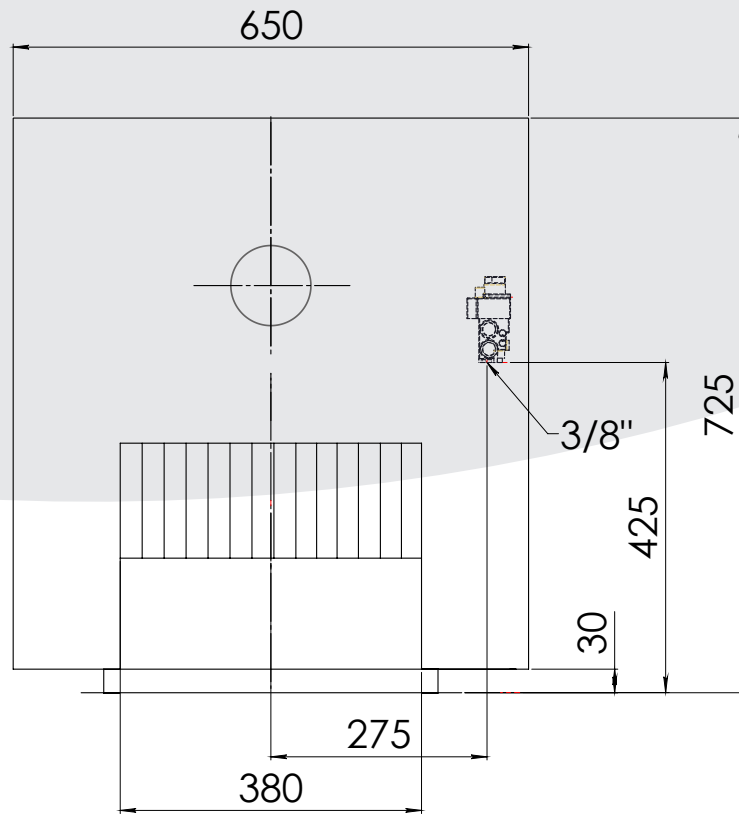
The warranty for your DRU appliance will be provided by your supplier. In case of malfunctions, you should always contact him. You supplier will contact DRU if he feels this is necessary. The factory warranty for your appliance is valid for 2 years after date of purchase.

Model identifier(s):		Déco-02 / Pigalle-01			
Gastype:	Symbol	G25/ G25.3*	G20	G31	Unit
Indirect heating functionality		No	No	No	
Direct heat output		7,0	7,3	6,8	kW
Indirect heat output		-	-	-	kW
Space heating emissions NO <sub>x</sub>		112,3	118,9	125,7	mg/kWh <sub>input</sub> (GCV)
<b>Heat output</b>					
Nominal heat output	P <sub>nom</sub>	7,0	7,3	6,8	kW
Minimum heat output (indicative)	P <sub>min</sub>	1,8	1,9	1,7	kW
<b>Technical data</b>					
Nominal heat input (Hs)		8,7	9,1	7,7	kW
Nominal heat input (Hi)		7,8	8,2	7,1	kW
Consumption max		927	862	280	l/h
Consumption min		241	225	77	l/h
Burner pressure max		14,7	11,8	23,2	mbar
Burner pressure min		1,2	1,0	1,9	mbar
Main burner injector		7x Ø1,01	7x Ø1,01	7x Ø0,63	mm
Low setting injector		1,20	1,20	0,80	mm
Efficiency class (EN613)		1	1	1	
<b>Useful efficiency (NCV)</b>					
Useful efficiency at nominal heat output	η <sub>th, nom</sub>	89,4	89,0	95,4	%
Useful efficiency at minimum heat output (indicative)	η <sub>th, min</sub>	85,3	85,6	89,6	%
<b>Auxiliary electricity consumption</b>					
At nominal heat output	e <sub>l, max</sub>	-	-	-	kW
At nominal heat output	e <sub>l, min</sub>	-	-	-	kW
In standby mode	e <sub>l, SB</sub>	-	-	-	kW
<b>Permanent pilot flame power requirement</b>					
Pilot flame power requirement (if applicable)	P <sub>pilot</sub>	-	-	-	kW
<b>Energy efficiency**</b>					
Energy efficiency index	E E I	89	89	95	
Energy efficiency class		A	A	A	

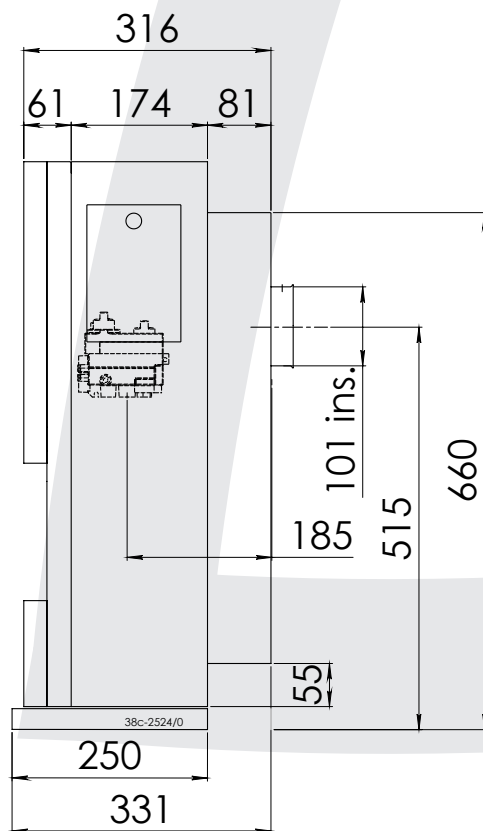
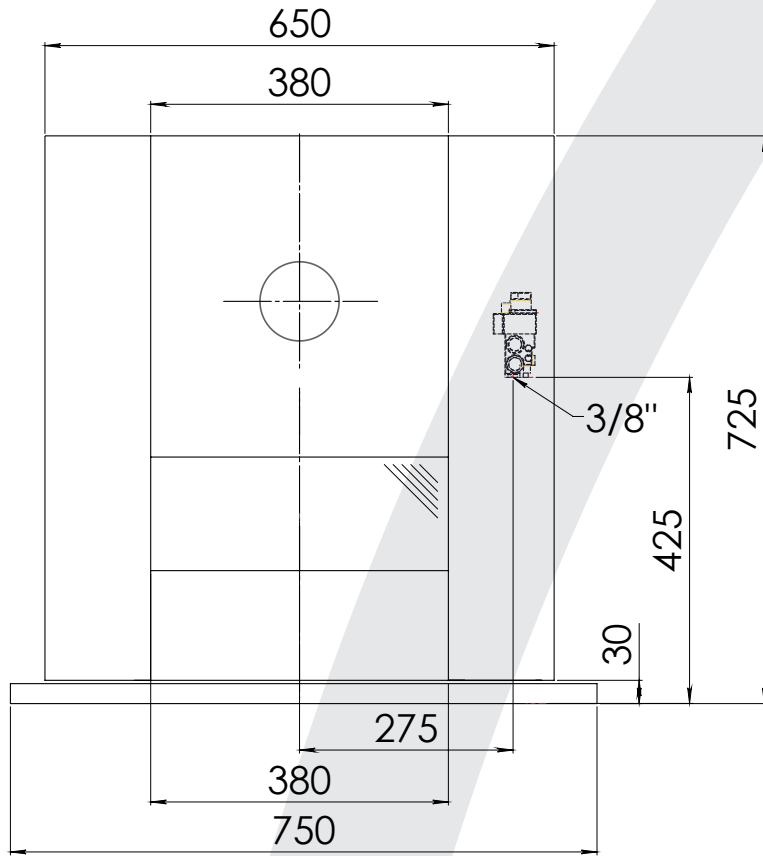
<b>Type of heat output / room temperature control</b>		
Single stage heat output, no room temperature control		No
Two or more manual stages, no room temperature control		No
With mechanic thermostat room temperature control		Yes
With electronic room temperature control		Yes**
With electronic room temperature control plus day timer		Yes**
With electronic room temperature control plus week timer		Yes**
<b>Other control options (multiple selections possible)</b>		
Room temperature control, with presence detection		Yes**
Room temperature control, with open window detection		Yes**
With distance controle option		Yes**

\* This appliance is suitable for G25.3 with the composition according NTA 8837.

\*\* (achieved) using home automation.



**Pigalle 01**



**DECO 02- Opera**



