

FAGET intelligente stroomtransformator, model EM223

De FAGET EM223 is een stroomomvormer voor het omzetten van een wisselstroom tot 400A naar een 0-20mA signaal. Deze stroomomvormer heeft geen hulpspanning nodig. Hierdoor is de EM223 ideaal geschikt voor toepassingen waarbij eenvoudig en betrouwbaar stromen moeten worden gemeten.



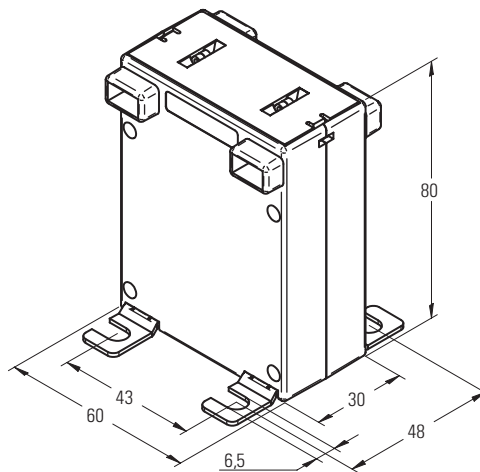
Technische specificaties

Primaire stroom:	max. 600A
Hulpspanning:	geen
Uitgang:	0-20mA
Gewicht:	± 0,25kg
Klasse (0,2-1,2In):	[0,5]
Bereik:	0 - 1,2In
Overbelastbaar:	60*In (1sec)
Continu:	1,2*In
Frequentie bereik:	45-65Hz
Eigen verbruik:	< 0,5VA
Max. belast. (tot 75A):	600 Ohm
Max. belast. (vanaf 75A):	750 Ohm
Responsie tijd:	< 1sec
U _{max} bij open klemmen:	< 24Vdc
I _{max} bij 0 Ohm belast.:	< 40mA
I _{max} bij 750 Ohm belast.:	< 30mA
Impulstest:	5kV 1,2/50µs
Isolatie:	4kV/60s. (50Hz)

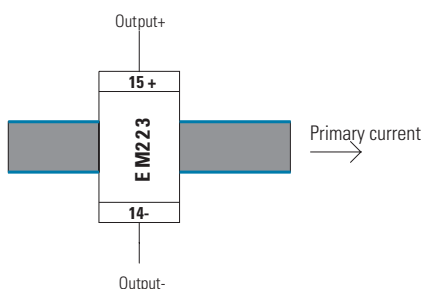
Meetbereiken

Artikel-nummer	Ingangsstroom	Type behuizing
6M2303	10A	A
6M2309	25A	A
6M2310	30A	A
6M2350	40A	B
6M2351	50A	B
6M2352	60A	B
6M2353	75A	B
6M2354	80A	B
6M2355	100A	C
6M2358	150A	C
6M2359	160A	C
6M2360	200A	C
6M2361	250A	C
6M2362	300A	C
6M2363	400A	C

Maatvoering



Aansluitwijze



Maatvoering opening

Type A: geen opening

Type C

Type B

