

# FAGET intelligente stroomtransformator, model EM228

De FAGET EM228 is een stroomomvormer voor het omzetten van een wisselstroom tot 1250A naar een 4-20mA (standaard), 0-20mA of 0-10V signaal. De omvormer maakt gebruik van 230Vac hulpspanning. Hierdoor is de EM228 ideaal geschikt voor toepassingen waarbij eenvoudig en betrouwbaar stromen moeten worden gemeten.



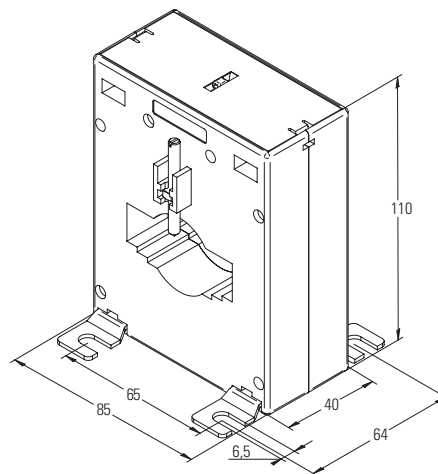
## Technische specificaties

Primaire stroom:	max. 1250A
Hulpspanning:	230Vac
Uitgang:	4-20mA (standaard) 0-20mA 0-10V
Gewicht:	± 0,3 kg
Klasse (0,2-1,2In):	0,5
Bereik:	0 - 1,2In
Overbelastbaarheid:	60*In (1sec)
Continu:	1,2*In
Frequentie bereik:	45-65Hz
Eigen verbruik:	< 2VA
Max. belasting:	500 Ohm
Responsie tijd:	< 1sec
U <sub>max</sub> bij open klemmen:	< 24Vdc
I <sub>max</sub> bij 0 Ohm belast.:	< 40mA
I <sub>max</sub> bij 500 Ohm belast.:	< 30mA
Impulstest:	5kV 1,2/50µs
Isolatie:	4kV/60s. (50Hz)

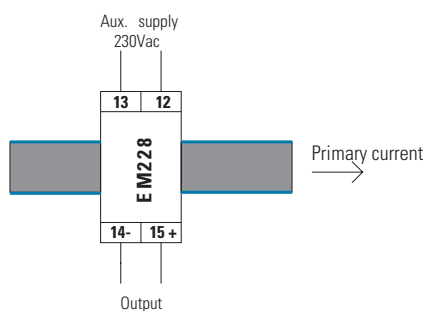
## Meetbereiken

Artikel-nummer	Ingangsstroom
6M2601	100A
6M2602	120A
6M2603	125A
6M2604	150A
6M2616	160A
6M2605	200A
6M2606	250A
6M2607	300A
6M2608	400A
6M2609	500A
6M2610	600A
6M2611	750A
6M2612	800A
6M2613	1000A
6M2614	1200A
6M2615	1250A

## Maatvoering



## Aansluitwijze



## Maatvoering opening

