

FAGET intelligente stroomtransformator, model EM229

De FAGET EM229 is een actieve stroomomvormer voor het omzetten van een wisselstroom tot 250A naar een 4-20mA, 0-20mA of een 0-10V. Alle uitgangen zijn standaard aanwezig op de omvormer. De omvormer maakt gebruik van een 230Vac hulpspanning. Andere ac-hulpspanningen zijn op aanvraag beschikbaar. Deze omvormer kenmerkt zich door zijn compacte afmetingen.



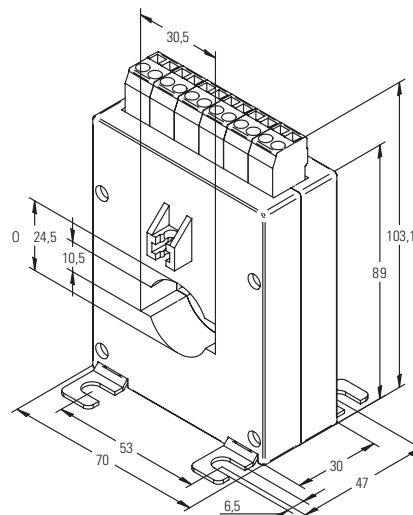
Technische specificaties

Primaire stroom:	max. 250A
Hulpspanning:	230Vac
Uitgang:	4-20mA of
(de drie uitgangen zijn standaard aanwezig)	0-20mA of
	0-10V
Gewicht:	± 0,3 kg
Klasse (0,2-1,2In):	0,5
Bereik:	0 - 1,2In
Overbelastbaarheid:	60*In (1sec)
Continu:	1,2*In
Werkfrequentie:	45-65Hz
Eigen verbruik:	< 2VA
Max. belasting:	500 Ohm
Responsie-tijd:	< 1sec
U _{max} with open terminals:	< 24Vdc
I _{max} bij 0 Ohm belasting:	< 40mA
I _{max} bij 500 Ohm belasting:	< 30mA
Impulstest:	5kV 1,2/50µs
Isolatie:	4kV/60s. (50Hz)

Meetbereiken

Artikel-nummer	Ingangsstroom
6M2501	10A
6M2502	12A
6M2503	12,5A
6M2504	15A
6M2505	16A
6M2506	20A
6M2507	25A
6M2508	30A
6M2509	40A
6M2510	50A
6M2511	60A
6M2512	75A
6M2513	80A
6M2514	100A
6M2515	120A
6M2516	125A
6M2517	150A
6M2518	160A
6M2519	200A
6M2520	250A

Maatvoering



Aansluitwijze

