

# FAGET intelligente stroomtransformator, model EM303

Het FAGET stroomrelais EM303 is geschikt voor een wisselstroom tot maximaal 100A en heeft een vast schakelpunt van 0,5A. Op klantenspecificatie zijn andere schakelpunten leverbaar. Het relais is standaard voorzien van een hulpspanning 24Vdc. 110Vdc is ook mogelijk. Het stroomrelais is ideaal geschikt voor het bewaken van productieprocessen of pompen e.d.



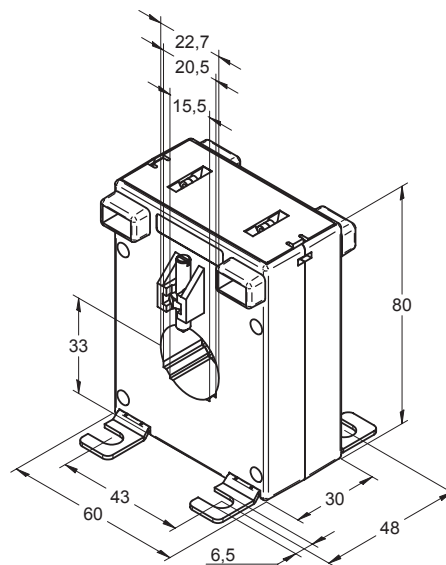
## Technische specificaties

Hulpspanning:	17 .. 31V
I-rust:	ca. 3mA
I-werk:	ca. 20mA
Schakelpunt:	0,5A
Responsietijd:	<1,5s als $I_n = 0,5A$ <40ms als $I_n = 100A$
Uitschakeltijd:	<2s als $I_n = 0,5 \rightarrow 0A$ <4s als $I_n = 100 \rightarrow 0A$
Hysteresis:	0,1A
Overbelastbaarheid:	3000A/1s
Maximaal continue stroom:	100A
Kontaktmateriaal relais:	AgPd
Kontaktweerstand:	<50mOhm
Optische signalering:	Rode LED

## Meetbereiken

Uitgang	Artikelnummer
maakkontakt	6E3001
verbreekkontakt	6E3002

## Maatvoering



## Aansluitwijze

